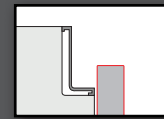


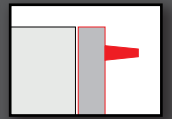


2024  
ready

# Ready



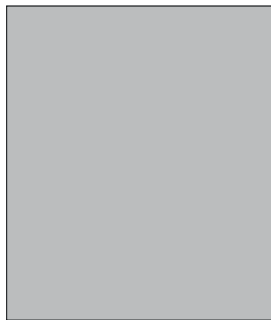
Neck



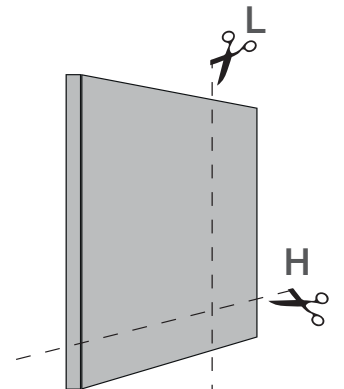
Bridge



ANTA:  
DOOR:



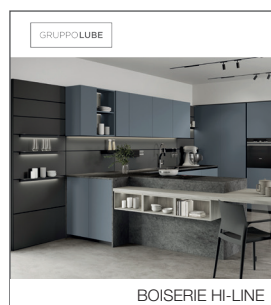
SP: 22  
TH: MM



CONSULTA:  
CONSULT:



ACCESSORI ORGANIZER



BOISERIE HI-LINE



INSIDE-K



LUCI

ALTRO:  
MORE:





Frassino bianco  
opz. 2402



Noce ghiaccio  
opz. 2366



Noce biondo  
opz. 2367

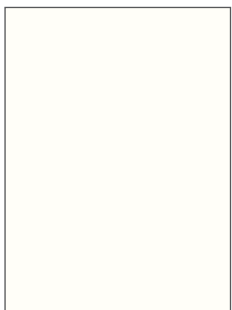


Noce termotrattato  
opz. 2368

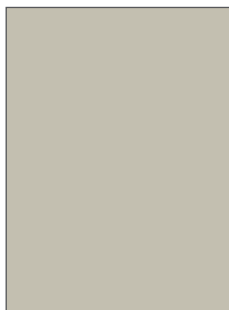


Rovere naturale  
opz. 5329

**Melaminico  
Effetto Legno**  
Wood Effect Melamine



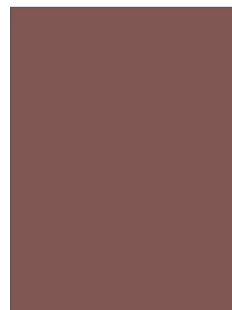
Bianco  
opz. 7447N



Desert  
opz. 8914N



Monumento  
opz. 9657



Rosso Minio  
opz. 8124

**Melaminico  
Finitura Opaca Soft**  
Soft Matt Finish Melamine



Sale  
opz. 7451



Roccia  
opz. 8877



Piombo  
opz. 9649

**Melaminico  
Effetto Calce Finitura Materica**  
Lime Effect Melamine With Materic Finish

[CLICCA QUI PER LA GAMMA DEI VETRI TELAIO ALLUMINIO](#)

[CLICK HERE FOR THE RANGE OF ALUMINIUM FRAMED GLASS](#)

**Telaio Alluminio  
Vetro Satinato**  
Satin Glass Aluminium Frame



## MADE IN ITALY: NORMA UNI 11674

La norma tutela l'acquirente garantendo l'origine italiana e le prestazioni di sicurezza e durata del prodotto, entrambe verificate periodicamente da uno dei più importanti laboratori di prova e certificazione per il legno-arredo in Italia: COSMOB.

## MADE IN ITALY: STANDARD UNI 11674

This standard protects purchasers by guaranteeing the Italian origin, safety performance and useful life of products, both periodically verified by one of the leading testing and certification labs for wooden furnishings in Italy: COSMOB.



## GREENGUARD

Il Programma di Certificazione GREENGUARD certifica che tutte le strutture dei prodotti a marchio LUBE e CREO sono conformi agli standard più rigorosi in termini di livelli di emissione di Composti Organici Volatili (COV) emessi da mobili, superfici e vernice oltre ad altre sostanze chimiche nocive negli ambienti interni.

## GREENGUARD

The GREENGUARD certification programme certifies that all structures of LUBE and CREO products comply with the strictest standards in terms of emissions of volatile organic compounds (VOCs) from furniture, surfaces and coatings, as well as other harmful chemical substances in interior environments.



## PANNELLO ECOLOGICO

Le strutture dei mobili LUBE e CREO sono realizzate con pannelli composti da legni riciclati al 100%, certificati dal Consorzio Pannello Ecologico e con materiali a basso impatto ambientale, certificati per la bassa emissione di formaldeide.

## ECOLOGICAL PANELS

LUBE and CREO structures are created with panels made from 100% recycled wood, certified by the Eco-Panel Consortium, and from environmentally friendly materials, certified for low formaldehyde emissions.



## GRUPPO LUBE ECOLOGIC

Il Gruppo LUBE utilizza per i componenti delle cucine (tutte le strutture, alcune ante e alcuni complementi), materiale conforme al regolamento EPA TSCA TITLE VI, uno dei più severi in merito alle normative di salvaguardia ambientale.

## ECOLOGICAL PANELS

The LUBE Group uses for kitchen components (all carcasses, some doors and some accessories), material that complies with the EPA TSCA TITLE VI regulation, one of the strictest regarding environmental protection regulations.



## SOSTENIBILITÀ AMBIENTALE

Lube Industries srl è dotata di Sistemi di Gestione per l'Efficienza Ambientale, per la Qualità e per la Salute e la Sicurezza sul Lavoro, in conformità alle norme: UNI EN ISO 14001, UNI EN ISO 9001 e UNI EN ISO 45001.

## ENVIRONMENTAL SUSTAINABILITY

Lube Industries S.r.l. implements management systems for environmental efficiency, quality, and occupational health and safety, in conformity to the following standards: UNI EN ISO 14001, UNI EN ISO 9001 and UNI EN ISO 45001.

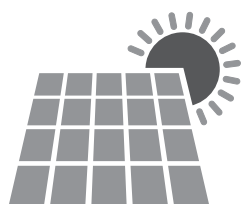


## FSC®

La certificazione FSC® rappresenta il principale meccanismo di garanzia sull'origine del legno o della carta, con questa certificazione Lube Industries ha deciso di rendere noto il suo impegno nei confronti dell'ambiente e si schiera contro il disboscamento incontrollato e il taglio illegale di foreste.

## FSC®

FSC® certification is the leading mechanism guaranteeing the origin of wood and paper. With this certification, Lube Industries has decided to demonstrate its commitment to the environment and stand against uncontrolled deforestation and illegal felling.



## FOTOVOLTAICO

Energia pulita per prodotti di qualità. Un impianto fotovoltaico, installato nella sede aziendale, copre la superficie di 40.800 mq ed eroga una potenza di 6,2 MWp. L'energia prodotta quotidianamente dai pannelli solari, circa 6000 KWh, è in grado di soddisfare il fabbisogno dei processi produttivi aziendali.

## PHOTOVOLTAICS

Clean energy for high-quality products. A photovoltaic plant, installed at the company headquarters, covers an area of 40,800 m2 and has a power output of 6.2 MWp. The energy generated daily by the solar panels, approximately 6,000 KWh, is enough to meet the company's production needs.

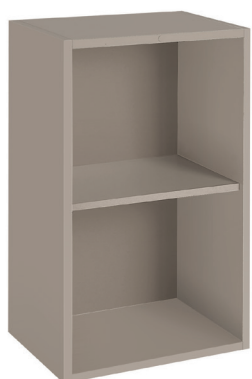


# STRUTTURE

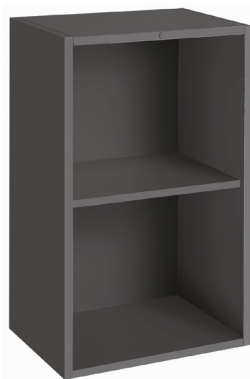
## CARCASSES



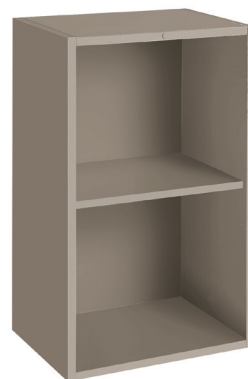
bianco (opz.001)  
schiena e ripiano bianco  
(opz.001)  
white (opt.001)  
white back panel and shelf  
(opt.001)



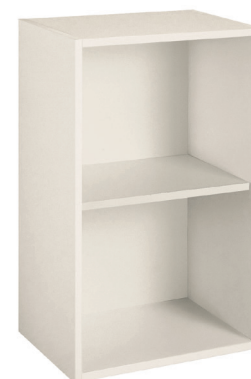
visone (opz.948M)  
schiena e ripiano visone  
(opz.948M)  
mink (opt.948M)  
mink back panel and shelf  
(opt.948M)



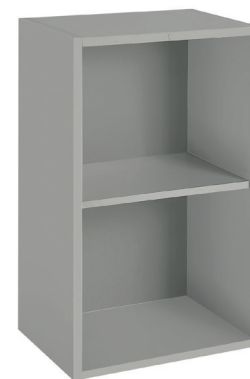
lavagna (opz.9620)  
schiena e ripiano lavagna  
(opz.9620)  
slate grey (opt.9620)  
slate grey back panel and shelf  
(opt.9620)



fango (opz.8860)  
schiena e ripiano fango  
(opz.8860)  
mud (opt.8860)  
mud back panel and shelf  
(opt.8860)



conchiglia (opz.8910)  
schiena e ripiano conchiglia  
(opz.8910)  
shell (opt.8910)  
shell back panel and shelf  
(opt.8910)



argilla (opz.9690)  
schiena e ripiano argilla  
(opz.9690)  
clay (opt.9690)  
clay back panel and shelf  
(opt.9690)



ANTA  
DOOR

STRUTTURA CONSIGLIATA  
RECOMMENDED CARCASS



Per finiture ante e strutture consigliate vedi pagine 20 / 21  
For doors finishes and recommended carcasses see pages 20 / 21

## MENSOLE P. 31-61 COME STRUTTURE

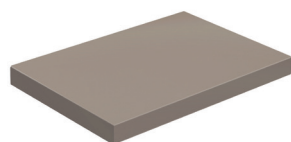
### D. 31-61 SHELVES AS CARCASSES

## MENSOLE P. 31-61 COME ANTE

### D. 31-61 SHELVES AS DOORS



bianco (opz.001)  
white (opt.001)

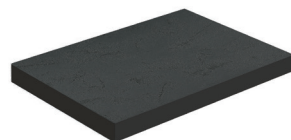


visone (opz.948M)  
mink (opt.948M)

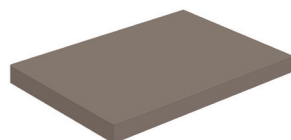


mensole in melaminico  
melamine shelves

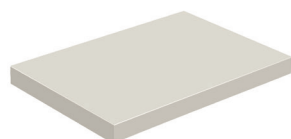
Per le finiture vedi pagine 20 / 21  
For finishes see pages 20 / 21



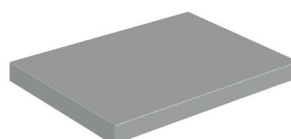
lavagna (opz.9620)  
slate grey (opt.9620)



fango (opz.8860)  
mud (opt.8860)



conchiglia (opz.8910)  
shell (opt.8910)



argilla (opz.9690)  
clay (opt.9690)

zoccoli in pvc pvc plinths

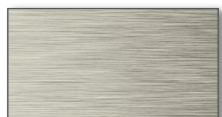


di serie  
standard



acciaio (opz.407)

zoccoli in alluminio aluminium plinths

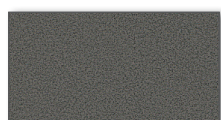


alluminio finitura titanio  
ossidato (opz.414)

zoccoli in alluminio verniciati a polvere finitura opaca  
aluminum plinths height powder coated matt finish



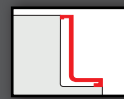
bianco assoluto (opz.740S)



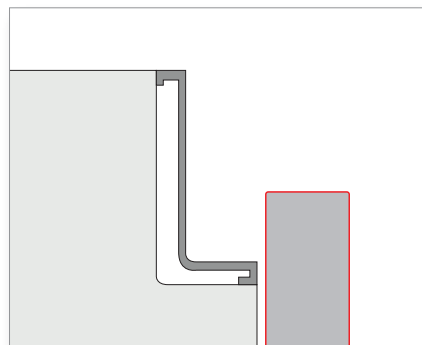
silver dark (opz.9507)



nero (opz.7892)



# Neck



**ANTA SQUADRATA  
SENZA PROFILO**

**SQUARED DOOR WITHOUT  
PROFILE**

## gole in alluminio spazzolato

brushed aluminium finger rails



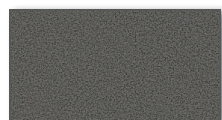
alluminio finitura titanio  
ossidato (opz.414)

## gole in alluminio verniciate a polvere finitura opaca

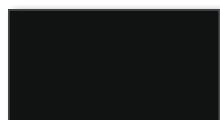
aluminum finger rails powder coated matt finish



bianco assoluto (opz.740S)

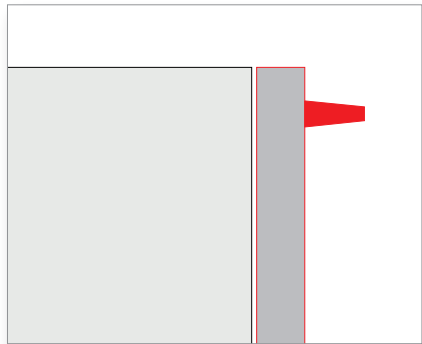


silver dark (opz.9507)



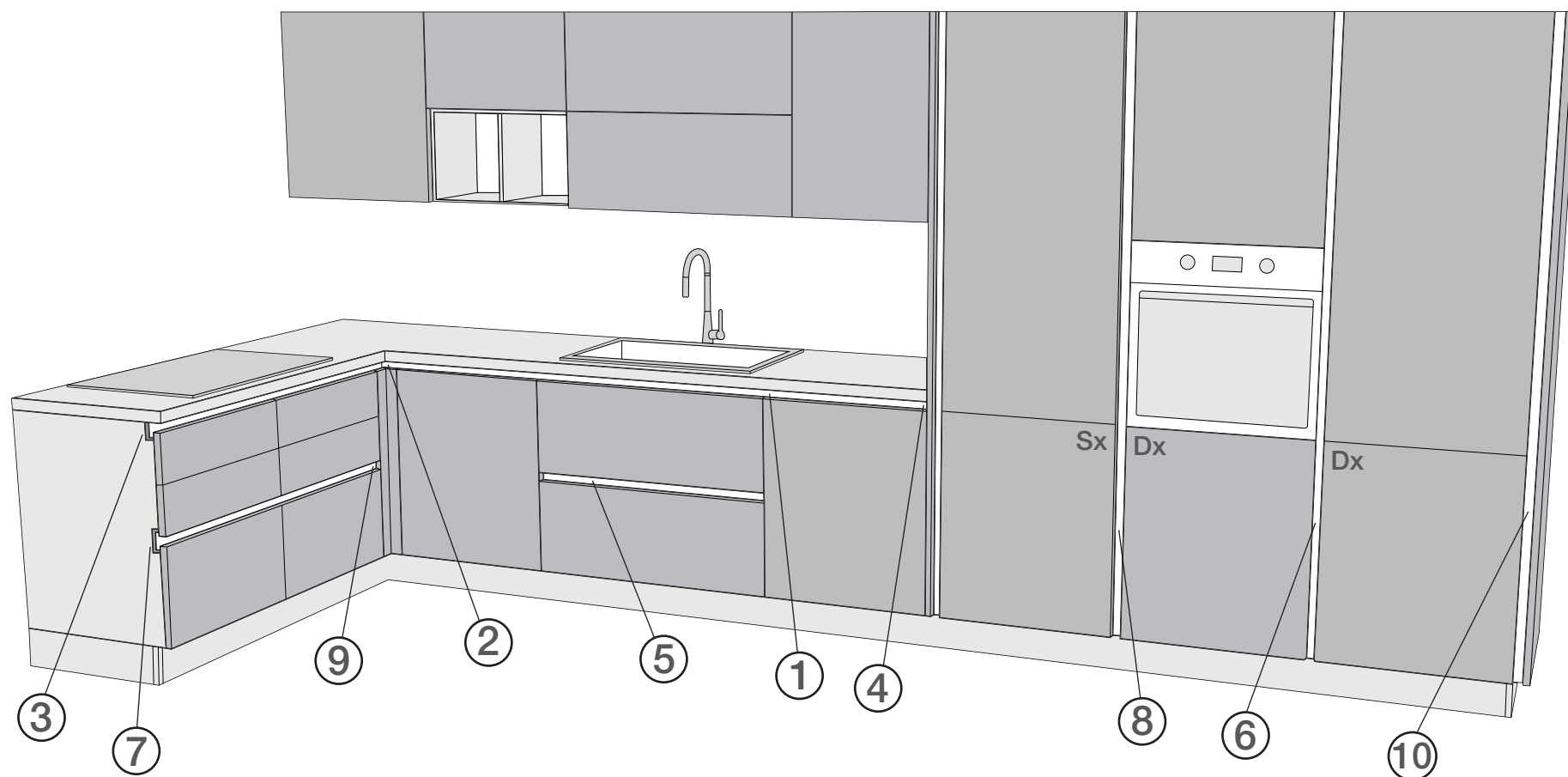
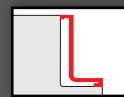
nero (opz.7892)


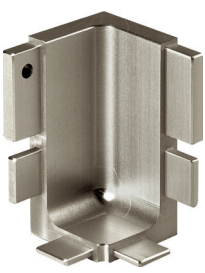

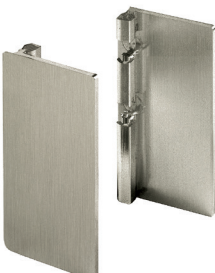
# Bridge

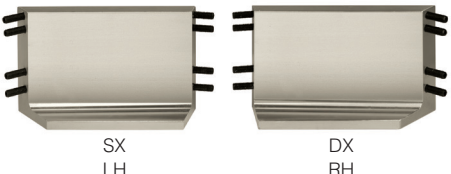
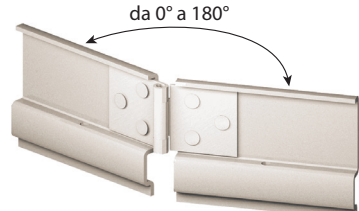




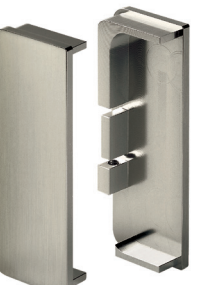



**ANTA CON MANIGLIA  
FRONTALE**  
DOOR WITH FRONT HANDLE





|  | COD.               |  | COD.               |
|--|--------------------|--|--------------------|
| <p><b>1</b></p> <p><b>Gola sottotop tipo "A"</b><br/>Costo gola già compreso nel prezzo delle basi<br/>Type "A" undermount finger rail<br/>Finger rail cost already included in base unit price</p>  <p style="text-align: right;">al ml<br/>per lm</p>   | G950010            | <p><b>2</b></p> <p><b>Angolo interno a 90° per gola tipo "A"</b><br/>Costo angolare già compreso nel prezzo delle basi angolo<br/>90° interior corner for "A" type finger rail<br/>Corner piece cost already included in corner unit price</p>  <p style="text-align: right;">cadauno<br/>each</p>  | G950050            |
| <p><b>3</b></p> <p><b>Terminale aperto dx o sx per gola tipo "A" da utilizzare a fine composizione in presenza di fianco struttura non rifinito.</b><br/>RH or LH open end for type "A" finger rail to be placed at the end of the composition in presence of unfinished structure side.</p>  <p style="text-align: right;"><b>terminale DX</b><br/>RH end<br/><b>terminale SX</b><br/>LH end</p> | G950021<br>G950022 | <p><b>4</b></p> <p><b>Terminale chiuso dx o sx per gola tipo "A" da utilizzare solo tra basi e colonne o a fine composizione in presenza di fianco struttura rifinito come anta senza scassi per gola.</b><br/>RH or LH closure for type "A" finger rail to be placed only between base units and column or at the end of the composition in presence of structure side finished as a door without recess for finger rail.</p>  <p style="text-align: right;"><b>terminale DX</b><br/>RH end<br/><b>terminale SX</b><br/>LH end</p> | G950031<br>G950032 |

|  | COD.    |  |  | COD.   |  |
|--|---------|--|--|--|--|
| <p><b>Coppia angolari per kit raccordo base angolo 110x110</b><br/> <b>Obbligatoria</b><br/>           Couple corner piece for fitting kit corner base unit 110x110<br/> <b>Obbligatoria</b></p>  <p>SX LH      DX RH</p> <p><b>in alluminio</b><br/>aluminium</p> <p><b>angolare DX</b><br/>RH corner piece</p> <p><b>angolare SX</b><br/>LH corner piece</p>  |         |  |  | <p><b>2</b></p> <p><b>Angolare con snodo per unione fuori squadra per gola tipo "A"</b><br/>           Corner piece with joint for out-of-plumb joining for type "A" finger rail</p>  <p>da 0° a 180°</p>   |  |
|  | G950058 |  |  |  |  |
|  | G950059 |  |  |  |  |
|  |         |  |  | G950060  |  |
| <p><b>5</b></p> <p><b>Gola intermedia tipo "B"</b><br/> <b>Costo gola già compreso nel prezzo delle basi con cassetti o cestoni</b><br/>           Type "B" intermediate finger rail<br/>           Finger rail cost already included in price base unit with drawers or deep drawers</p>  <p><b>al ml</b><br/>per lm</p>   |         |  |  | <p><b>6</b></p> <p><b>Mezza gola verticale tipo "C" (completa di distanziale)</b><br/>           Type "C" half vertical finger rail (complete with spacer)</p>  <p>sezione mezza gola tipo "C"<br/>cross section of type "C" finger rail</p> <p>Piedi H 13 H 96      G950310<br/>           H 132      G950330<br/>           H 204      G950350<br/>           H 228      G950370</p> <p>Piedi H 6 H 108      G950320<br/>           H 144      G950340<br/>           H 216      G950360</p>         |  |
|  | G950110 |  |  |  |  |
| <p><b>7</b></p> <p><b>Terminale aperto dx o sx per gola tipo "B" da utilizzare a fine composizione in presenza di fianco struttura non rifinito.</b><br/>           RH or LH open end for type "B" finger rail to be placed at the end of the composition in presence of unfinished structure side.</p>  <p><b>terminale DX</b><br/>RH end</p> <p><b>terminale SX</b><br/>LH end</p>  |         |  |  | <p><b>8</b></p> <p><b>Gola verticale intermedia tipo "D" (completa di distanziale)</b><br/>           Type "D" intermediate vertical finger rail (complete with spacer)</p>  <p>sezione gola tipo "D"<br/>cross section of type "D" finger rail</p> <p>Piedi H 13 H 96      G950410<br/>           H 132      G950430<br/>           H 204      G950450<br/>           H 228      G950470</p> <p>Piedi H 6 H 108      G950420<br/>           H 144      G950440<br/>           H 216      G950460</p> |  |
|  | G950121 |  |  |  |  |
|  | G950122 |  |  |  |  |
| <p><b>9</b></p> <p><b>Terminale chiuso dx o sx per gola tipo "B" da utilizzare solo tra cassettiere e lavastoviglie/colonne o a fine composizione in presenza di fianco struttura rifinito come anta senza scassi per gola.</b><br/>           RH or LH closure for type "B" finger rail to be placed only between drawer units and dishwasher/columns or at the end of the composition in presence of structure side finished as a door without recess for finger rail.</p>  <p><b>terminale DX</b><br/>RH end</p> <p><b>terminale SX</b><br/>LH end</p> |         |  |  | <p><b>10</b></p> <p><b>Gola verticale laterale tipo "E" (completa di distanziale)</b><br/>           Type "E" lateral vertical finger rail (complete with spacer)</p>  <p>sezione gola tipo "E"<br/>cross section of type "E" finger rail</p> <p>Piedi H 13 H 96      G950510<br/>           H 132      G950530<br/>           H 204      G950550<br/>           H 228      G950570</p> <p>Piedi H 6 H 108      G950520<br/>           H 144      G950540<br/>           H 216      G950560</p>       |  |
|  | G950131 |  |  |  |  |
|  | G950132 |  |  |  |  |



**VISTA FRONTALE E LATERALE ZOCCOLO H 13 PER BASI H 88**

FRONT AND SIDE VIEW PLINTH H 13 FOR BASE UNITS H 88

**PROSPETTO LATERALE**

Fianco struttura come anta  
senza scasso per gola

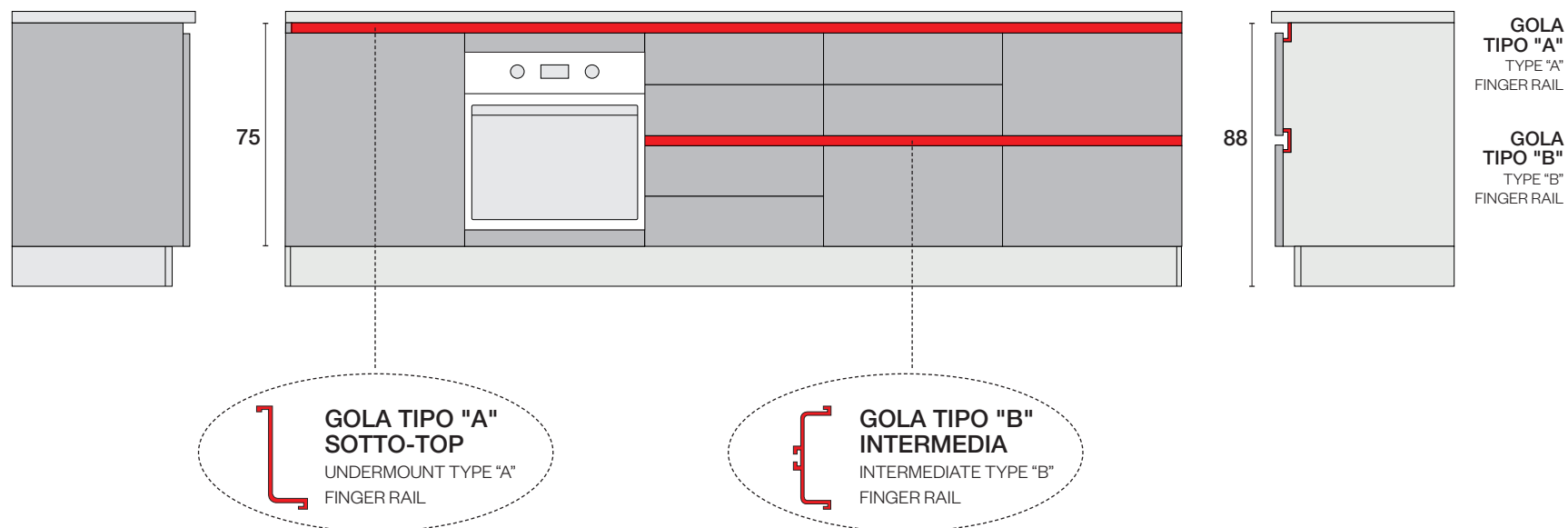
**SIDE VIEW**

Structural side as door without  
recess for finger rail

**PROSPETTO LATERALE**

Fianco struttura con scassi per gola  
**SIDE VIEW**

Structural side with recess for finger rail



**VISTA FRONTALE E LATERALE ZOCCOLO H 6 PER BASI H 90**

FRONT AND SIDE VIEW PLINTH H 6 FOR BASE UNITS H 90

**PROSPETTO LATERALE**

Fianco struttura come anta  
senza scasso per gola

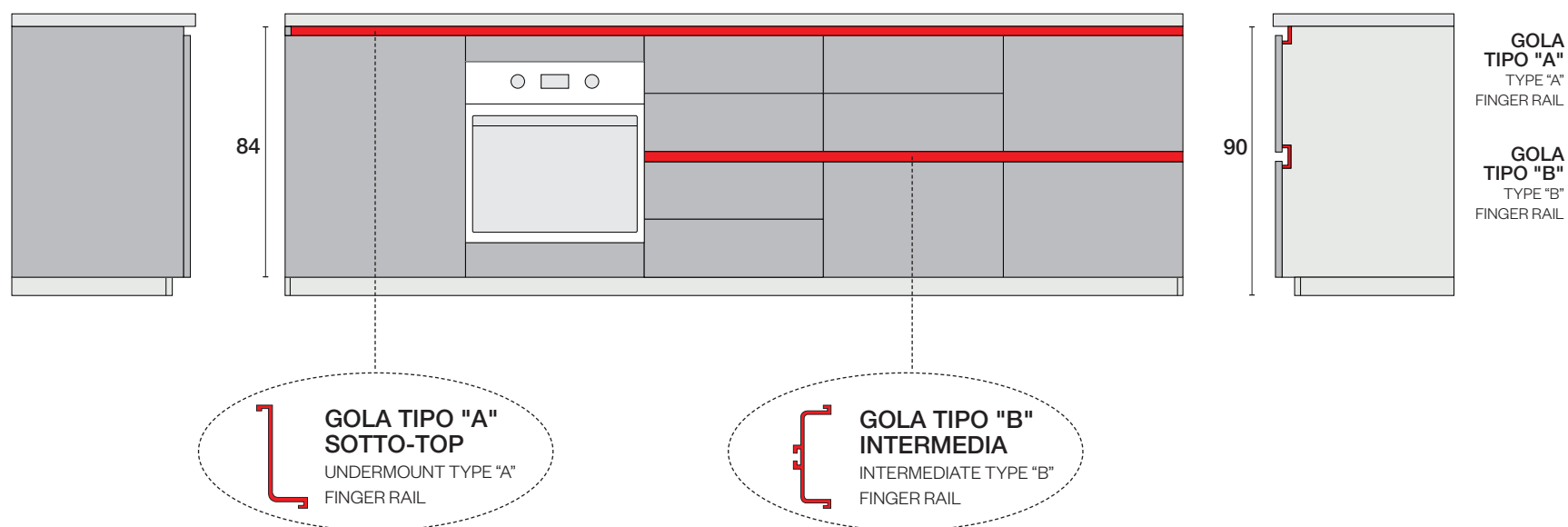
**SIDE VIEW**

Structural side as door without  
recess for finger rail

**PROSPETTO LATERALE**

Fianco struttura con scassi per gola  
**SIDE VIEW**

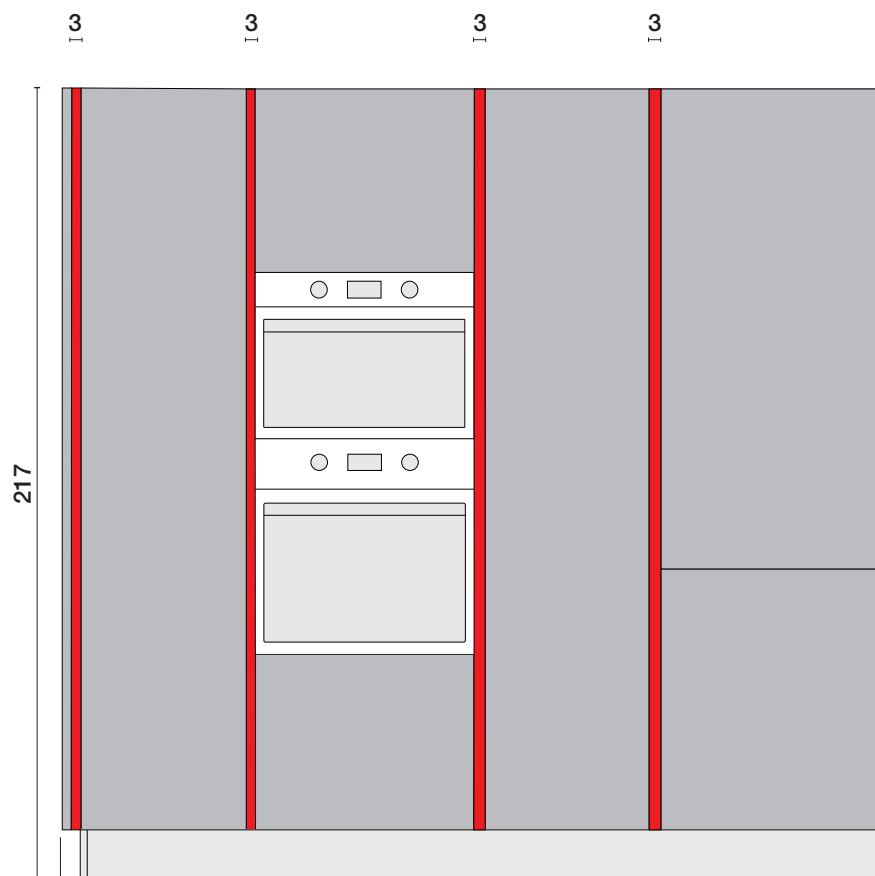
Structural side with recess for finger rail





## VISTA FRONTALE ZOCCOLO H 13

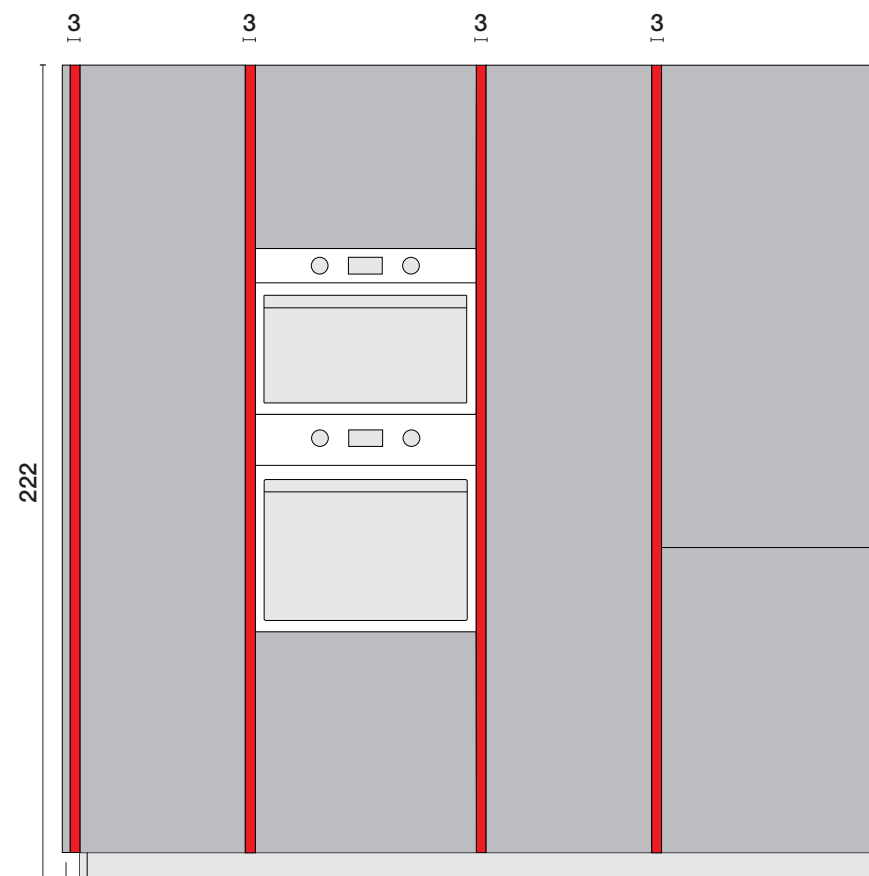
FRONT VIEW PLINTH H 13



FIANCO RIPORTATO  
COME ANTA SP. 22 MM  
ADDITIONAL SIDE PANEL  
AS DOOR TH. 22 MM

## VISTA FRONTALE ZOCCOLO H 6

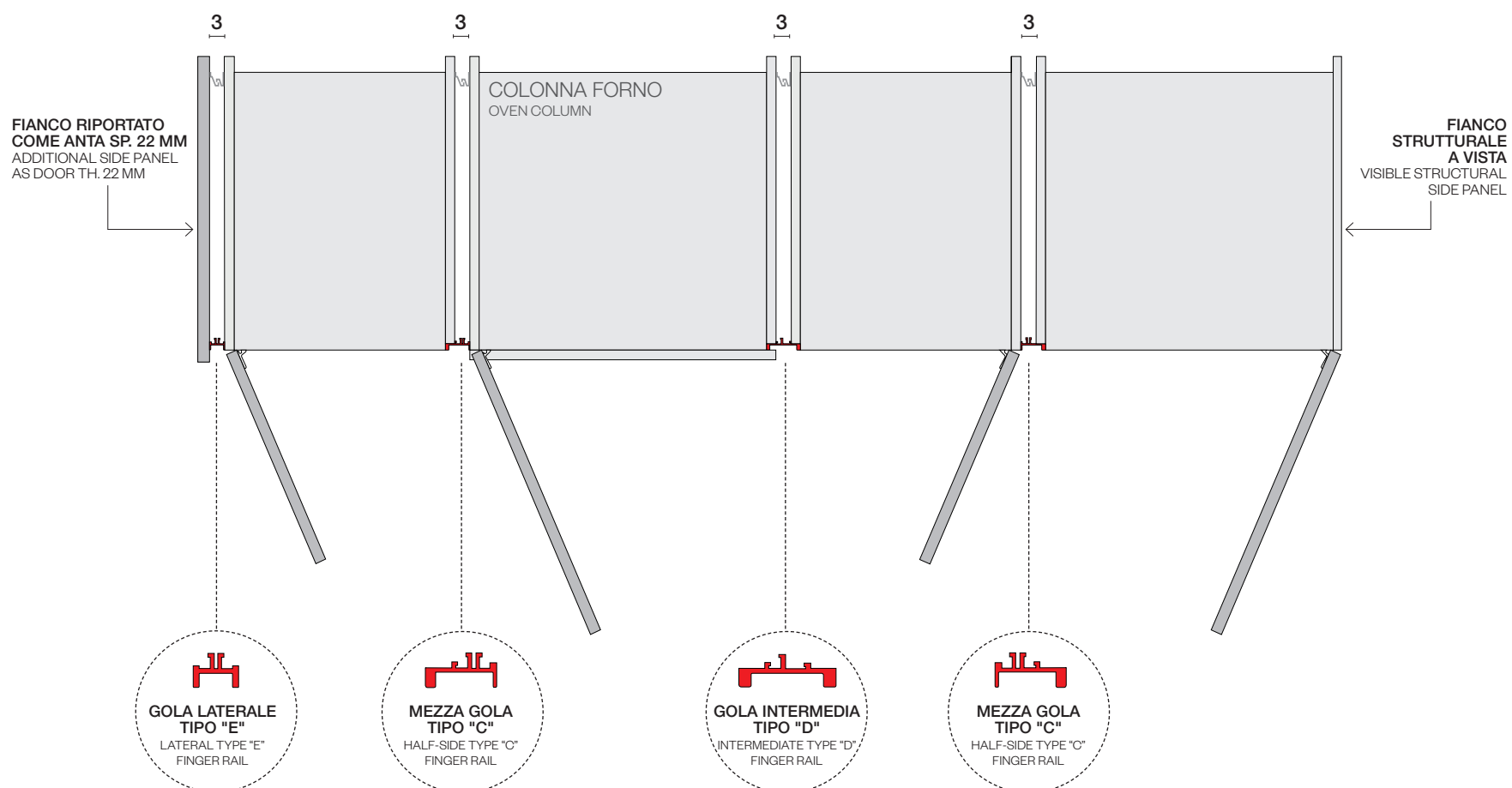
FRONT VIEW PLINTH H 6



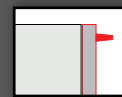
FIANCO RIPORTATO  
COME ANTA SP. 22 MM  
ADDITIONAL SIDE PANEL  
AS DOOR TH. 22 MM

## VISTA DALL'ALTO

TOP VIEW







## DI SERIE STANDARD



Maniglia U1  
anta L 15 → passo 96 mm  
anta da L 30 a L 45 → passo 160 mm  
anta da L 60 a L 120 → passo 320 mm

Handle U1  
door W 15 → centre-to-centre distance 96 mm  
door from W 30 to W 45 → centre-to-centre distance 160 mm  
door from W 60 to W 120 → centre-to-centre distance 320 mm

Maniglia U1S finitura silver dark  
Handle U1S dark silver finish

Maniglia U1K finitura nichel satinato  
Handle U1K satin nickel finish

Maniglia U1N finitura nero  
Handle U1N black finish

## A RICHIESTA ON REQUEST

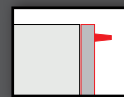


Maniglia 350  
anta L 15 → passo 160 mm in verticale  
anta da L 30 a L 45 → passo 160 mm  
anta da L 60 a L 120 → passo 320 mm

Handle 350  
door W 15 → centre-to-centre distance 160 mm vertical  
door from W 30 to W 45 → centre-to-centre distance 160 mm  
door from W 60 to W 120 → centre-to-centre distance 320 mm

Maniglia 350T finitura acciaio  
anodizzato  
Handle 350T anodized steel finish

Maniglia 350N finitura nero  
Handle 350N black finish



**A RICHIESTA ON REQUEST**



Maniglia 60S finitura silver dark  
anta L 15 → passo 96 mm  
anta L 30 a L 45 → passo 160 mm  
anta da L 60 a L 120 → passo 320 mm

Handle 60S dark silver finish  
door W 15 → centre-to-centre distance 96 mm  
door W 30 to W 45 → centre-to-centre distance 160 mm  
door from W 60 to W 120 → centre-to-centre distance 320 mm

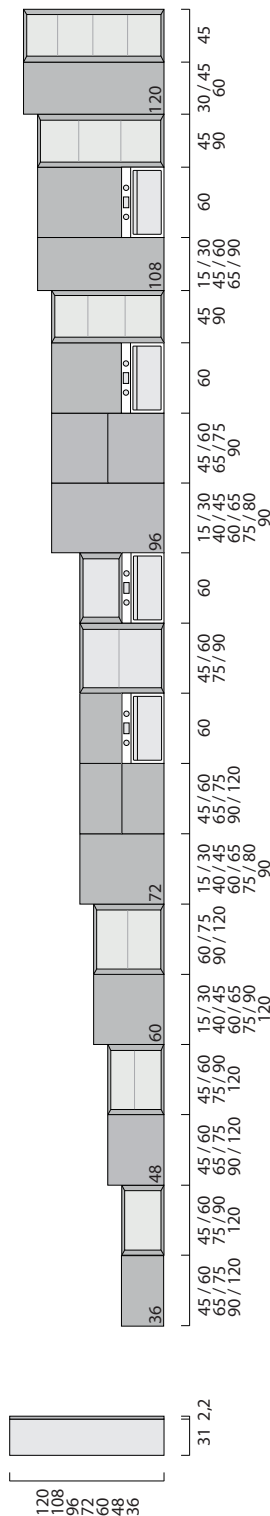


Maniglia 60V finitura visone  
anta L 15 → passo 96 mm  
anta L 30 a L 45 → passo 160 mm  
anta da L 60 a L 120 → passo 320 mm

Handle 60V mink finish  
door W 15 → centre-to-centre distance 96 mm  
door W 30 to W 45 → centre-to-centre distance 160 mm  
door from W 60 to W 120 → centre-to-centre distance 320 mm

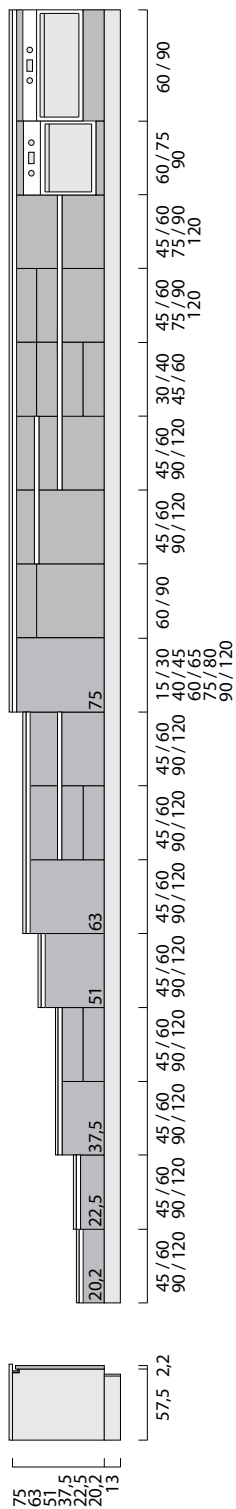


### PENSILI WALL UNITS



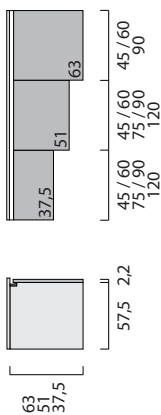
### BASI ZOCCOLO H.13

H.13 PLINTH BASE UNITS



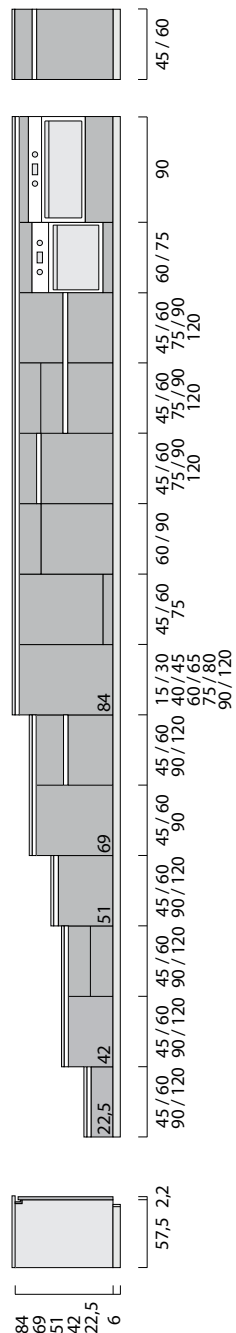
### BASI SOSPESE

SUSPENDED BASE UNITS



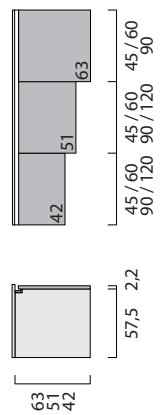
### BASI ZOCCOLO H.6

H.6 PLINTH BASE UNITS



### BASI SOSPESE

SUSPENDED BASE UNITS













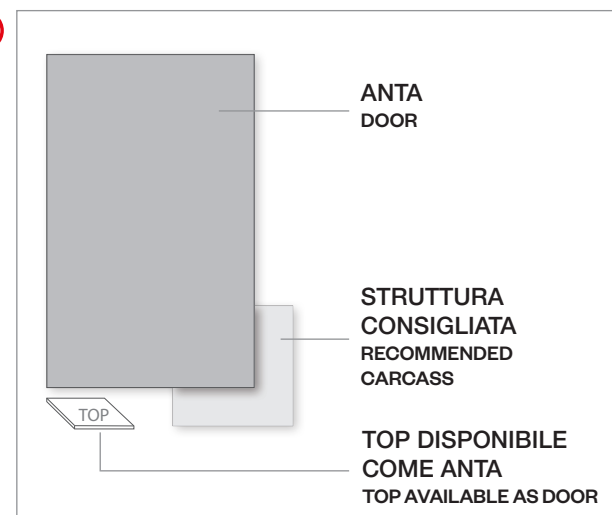
anta sp.22 mm costituita da un pannello composto da particelle in agglomerato di legno (conforme US EPA TSCA Title VI) nobilitato melaminico e bordato in abs.  
22 mm thick door made of a panel composed of particle board agglomeration of wood (compliant with US EPA TSCA Title VI) melamine coated with ABS edging.

## ANTE EFFETTO LEGNO DOORS WITH WOOD EFFECT

Frassino bianco (opz.2402)



Noce ghiaccio (opz.2366)



Noce biondo (opz.2367)



Noce termotrattato (opz.2368)

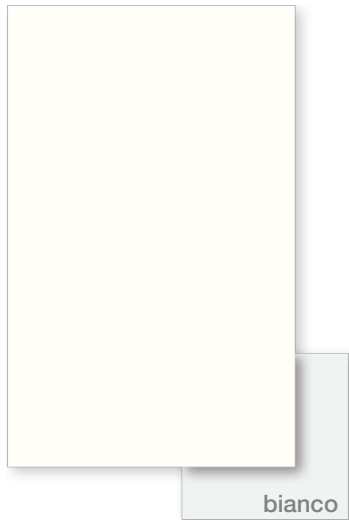


Rovere naturale (opz.5329)

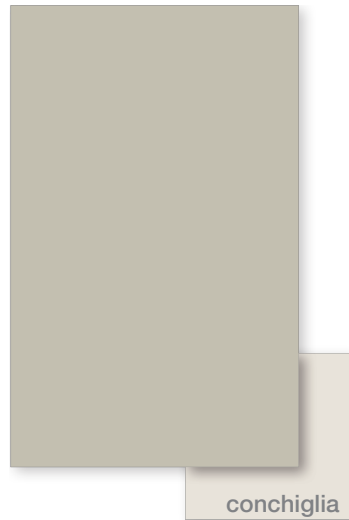


**ANTE FINITURA OPACA SOFT**  
**DOORS WITH SOFT MATT FINISH**

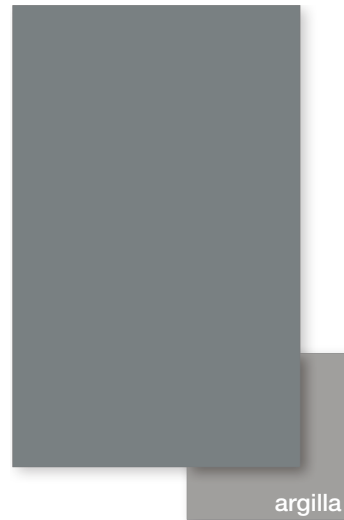
Bianco (opz.7447N)



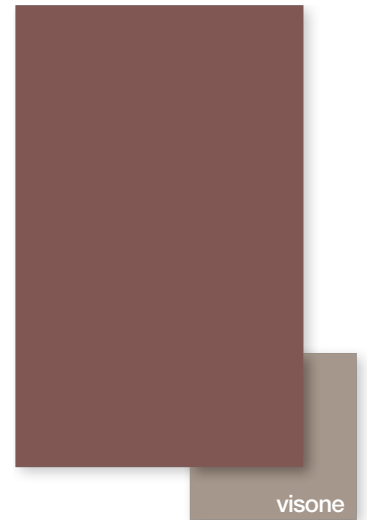
Desert (opz.8914N)



Monumento (opz.9657)



Rosso Minio (opz.8124)



**ANTE EFFETTO CALCE FINITURA MATERICA**  
**LIME EFFECT DOORS WITH MATERIC FINISH**

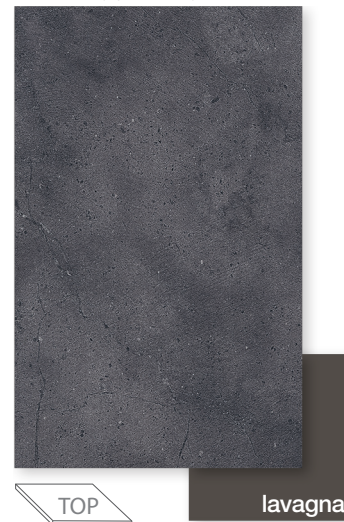
Sale (opz.7451)



Roccia (opz.8877)



Piombo (opz.9649)



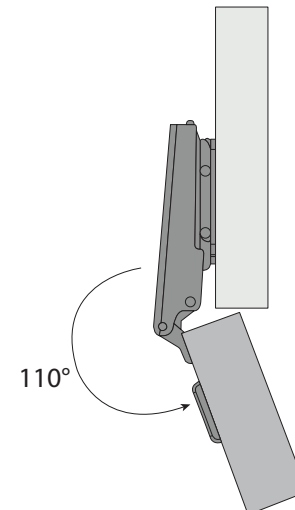
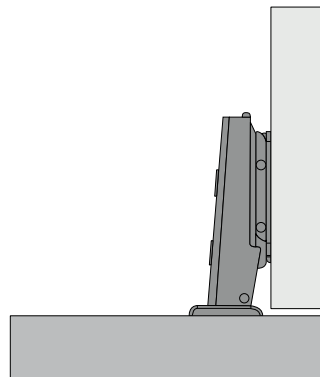
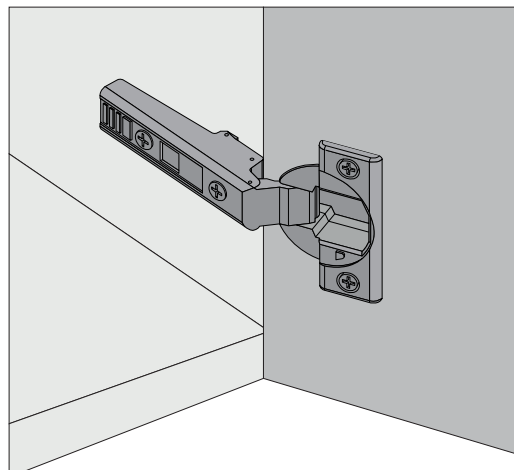


 [CLICCA QUI PER LA GAMMA DEI VETRI TELAIO ALLUMINIO](#)

 [CLICK HERE FOR THE RANGE OF ALUMINIUM FRAMED GLASS](#)

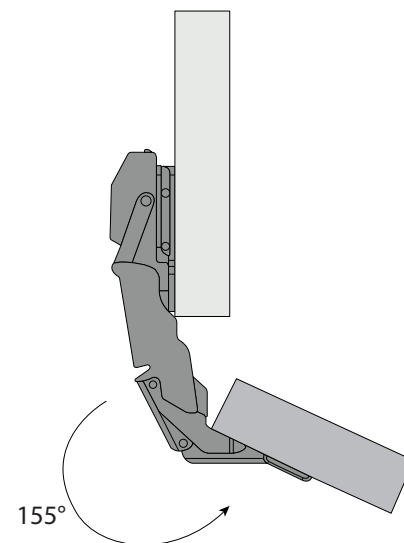
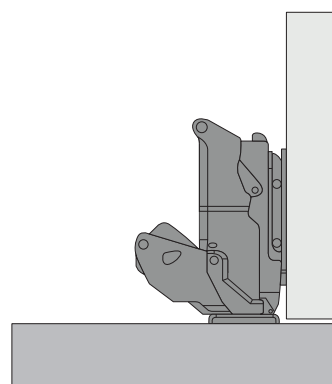
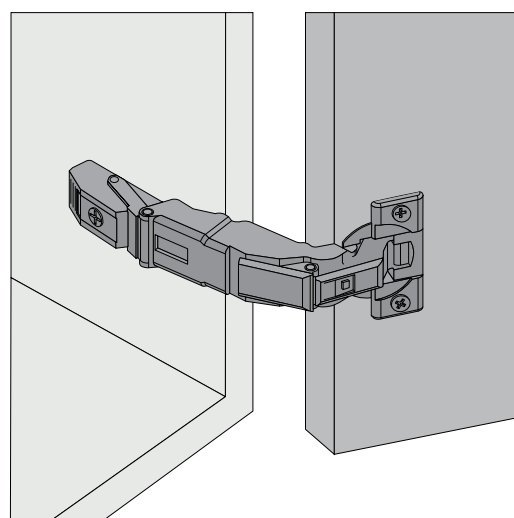
## CERNIERA 110° BLUMOTION DI SERIE

STANDARD 110° BLUMOTION HINGES



## CERNIERA 155° BLUMOTION

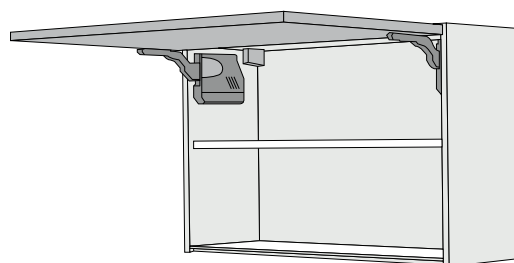
155° BLUMOTION HINGES



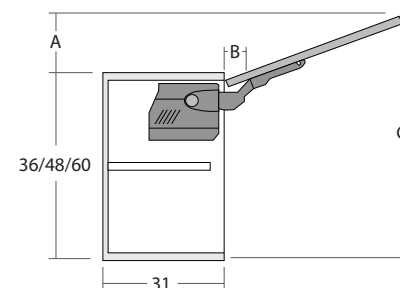
**!** Le cerniere 155° Blumotion nei pensili sono a richiesta. Sono invece di serie nei pensili colapiatti. Blumotion 155° hinges in wall units are optional. They are, however, standard in the plate rack wall units.

## APERTURA A RIBALTA

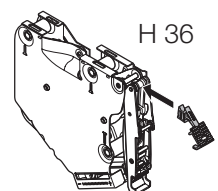
FLAP OPENING



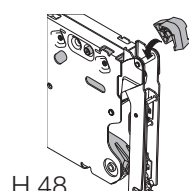
**DI SERIE**  
STANDARD



Limitatore angolo di apertura cod. 5620010  
Opening angle limiter code 5620010



H 36



H 48

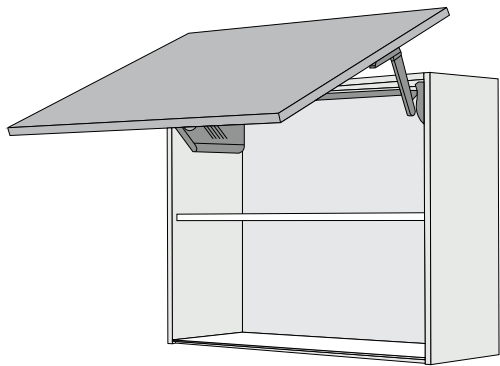


**MOTORIZZATO**  
**SERVO-DRIVE**  
SERVO-DRIVE  
MOTORIZED  
(Opz. 007)

|      | A    | B   | C  |
|------|------|-----|----|
| H 36 | 11,5 | 3,5 | 37 |
| H 48 | 15   | 3,5 | 49 |
| H 60 | 18,5 | 3,5 | 61 |

## APERTURA VERTICALE OBLIQUA

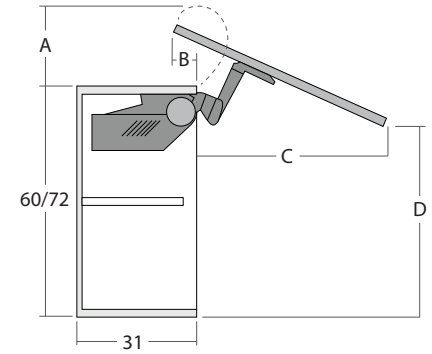
OBLIQUE VERTICAL OPENING



**DI SERIE**  
STANDARD



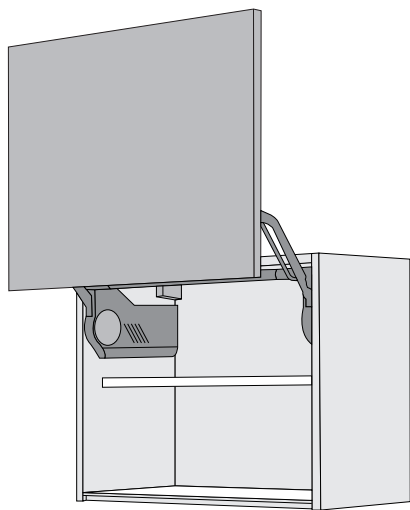
**MOTORIZZATO**  
SERVO-DRIVE  
SERVO-DRIVE  
MOTORIZED  
(Opz. 007)



|      | A  | B   | C    | D    |
|------|----|-----|------|------|
| H 60 | 18 | 9,6 | 46,5 | 53,5 |
| H 72 | 18 | 9,6 | 57   | 61   |

## APERTURA VERTICALE

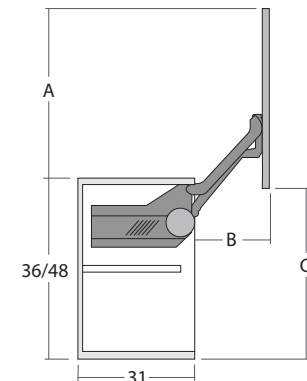
VERTICAL OPENING



**DI SERIE**  
STANDARD



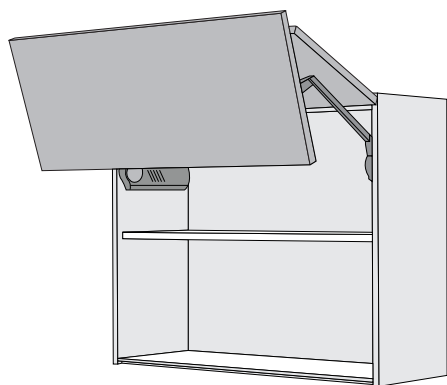
**MOTORIZZATO**  
SERVO-DRIVE  
SERVO-DRIVE  
MOTORIZED  
(Opz. 007)



|      | A  | B    | C    |
|------|----|------|------|
| H 36 | 34 | 23,5 | 34,5 |
| H 48 | 43 | 28,5 | 43,5 |

## APERTURA ANTE A PACCHETTO

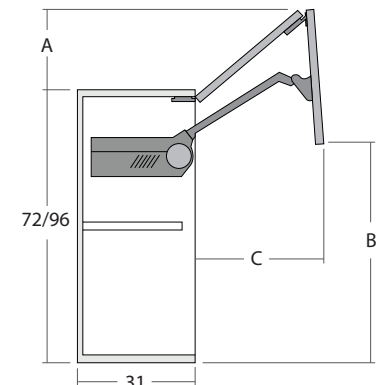
LIFT-UP FOLDING OPENING



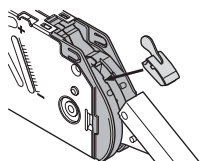
**DI SERIE**  
STANDARD



**MOTORIZZATO**  
SERVO-DRIVE  
SERVO-DRIVE  
MOTORIZED  
(Opz. 007)



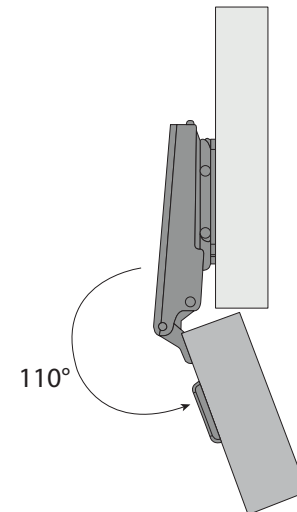
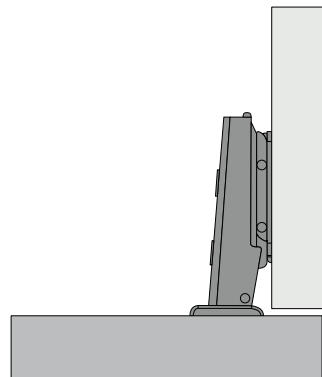
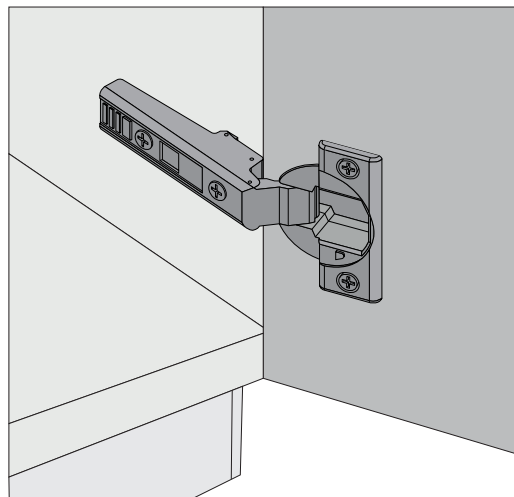
|      | A    | B  | C  |
|------|------|----|----|
| H 72 | 16,5 | 54 | 41 |
| H 96 | 20   | 69 | 53 |



Limitatore angolo di apertura  
cod. 5620005  
Opening angle limiter  
code 5620005

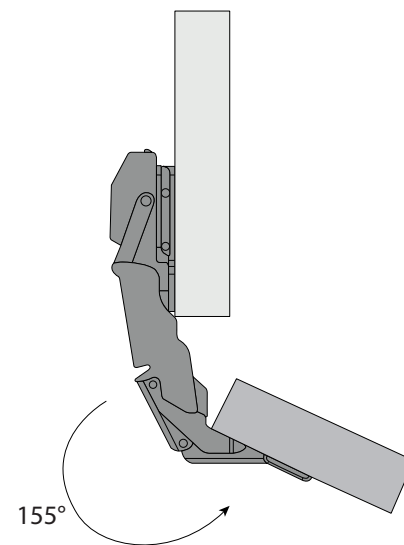
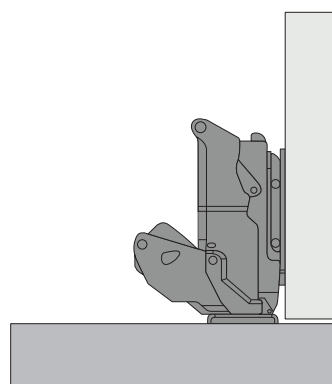
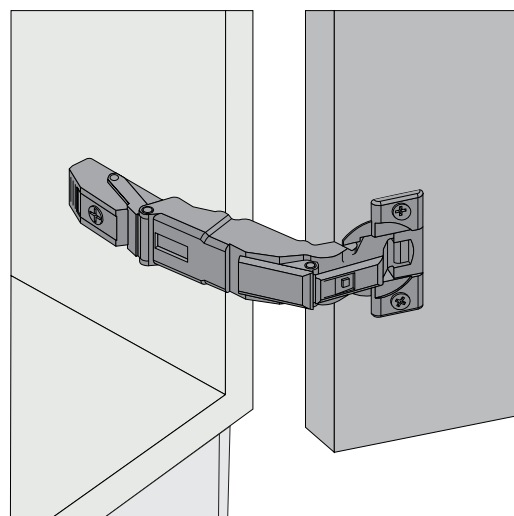
## CERNIERA 110° BLUMOTION DI SERIE

STANDARD 110° BLUMOTION HINGES



## CERNIERA 155° BLUMOTION

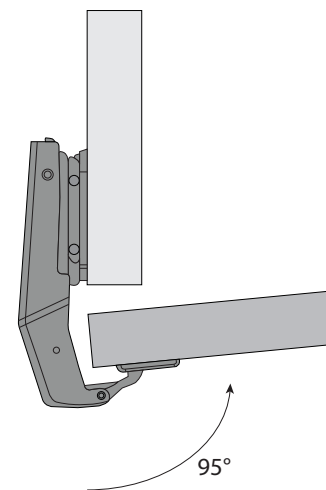
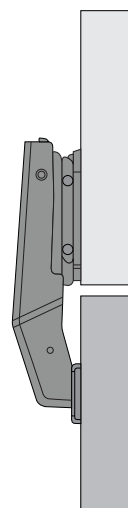
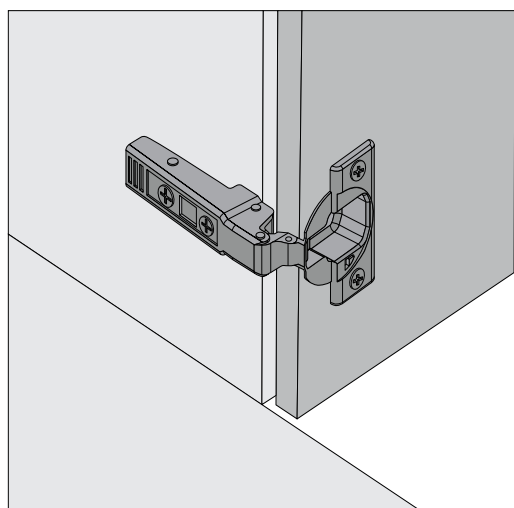
155° BLUMOTION HINGES



Le cerniere 155° Blumotion sono a richiesta. Sono invece di serie nelle basi angolo 95x95 e 110x110 e nelle basi e colonne con anta più cassetti, cestoni ed accessori estraibili interni. Blumotion 155° hinges are optional. They are, however, standard in the 95x95 and 110x110 corner bases and in the bases and columns with a door plus internal drawers, baskets and extractable accessories.

## CERNIERA PILASTRO BLUMOTION

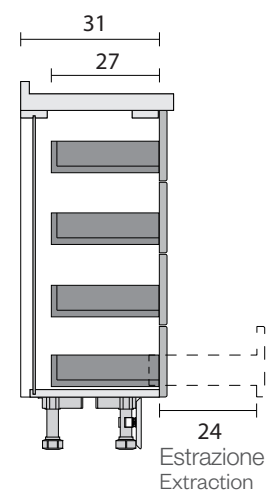
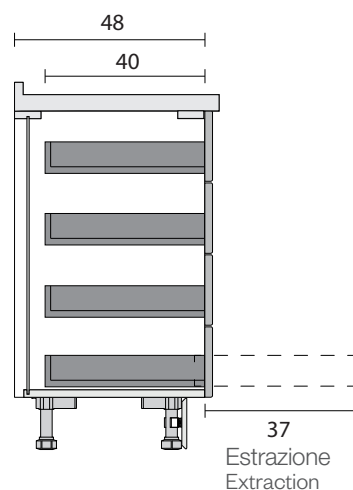
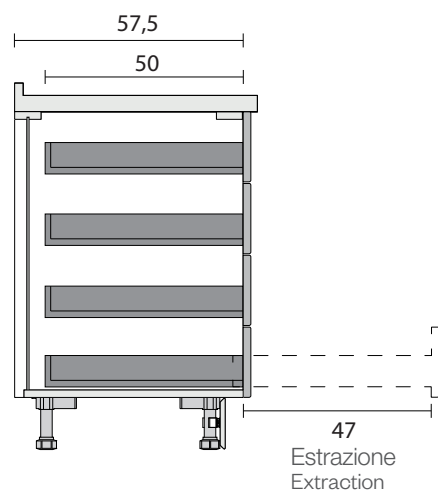
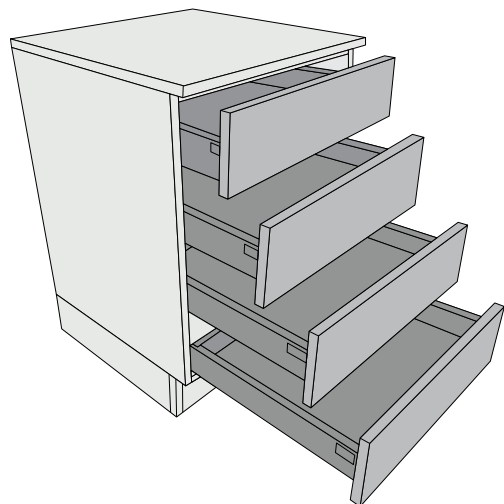
PILLAR BLUMOTION HINGES



Le cerniere pilastro Blumotion sono di serie nelle basi angolo e nelle colonne angolo. Pillar Blumotion hinges are standard in the corner base units and in the corner columns.

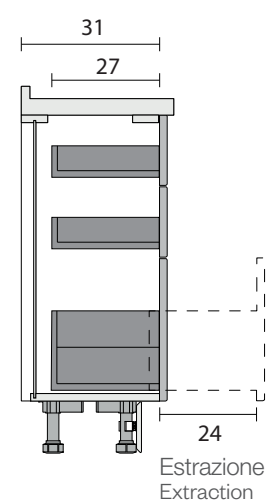
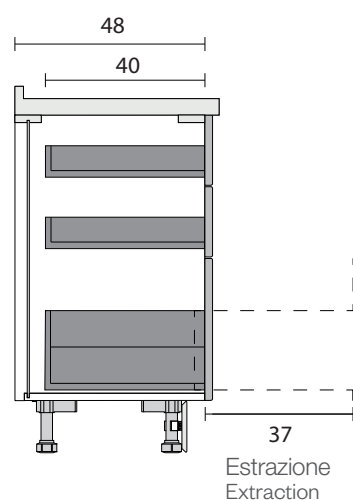
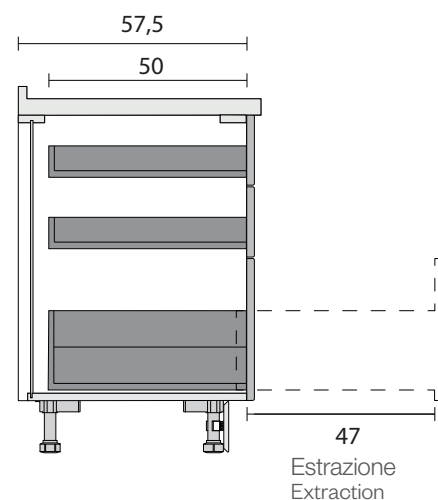
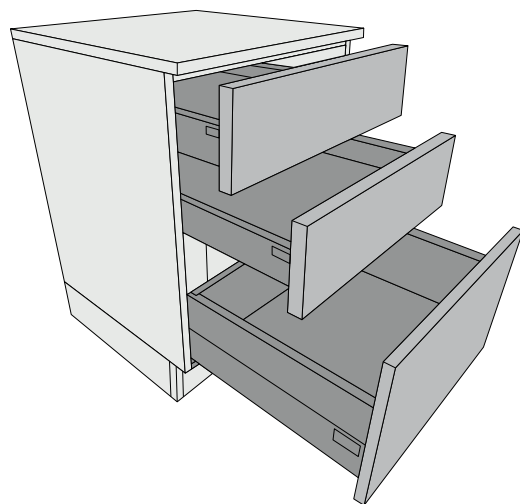
# CASSETTI E CESTONI "INTIVO"

"INTIVO" DRAWERS AND BASKETS



I sistemi "Intivo" garantiscono l'estrazione totale dei cassetti e cestoni e sono equipaggiati con fermo di fine corsa e sistema ad incastro per bloccaggio anti-sganciamento. Nei cassetti e cestoni con larghezza fino a 120 cm la portata dinamica è di 50 kg e 30 kg nelle profondità ridotte. Il movimento silenzioso ed ammortizzato è garantito per oltre 100.000 cicli di apertura/chiusura.

"Intivo" systems ensure full extraction of drawers and baskets and are equipped with end stop and interlocking system for anti-release locking. In drawers and baskets with widths up to 120 cm, the dynamic load capacity is 50 kg and 30 kg in shallow depths. The quiet, damped movement is guaranteed for more than 100,000 opening/closing cycles.



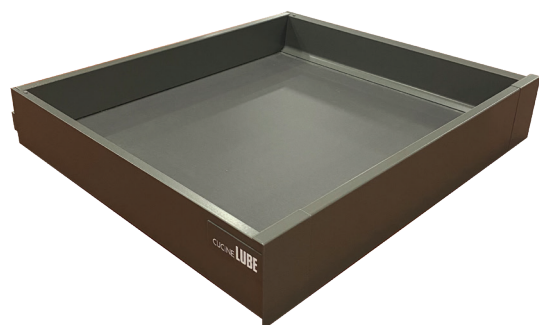
## CONSULTA EXTRANET:

- CONSULT ON EXTRANET:  
 - Accessori e meccanismi interni  
 - Accessories and internal mechanisms



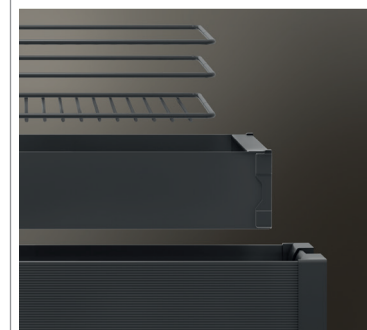
## DETTAGLIO CASSETTO E CESTONE "INTIVO"

DETAIL OF "INTIVO" DRAWER AND BASKETS



Finitura "Orion Grau"  
 "Orion Grau" finish

GRUPPOLUBE

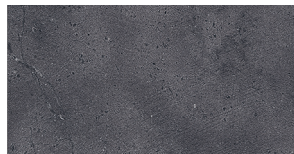


INSIDE-K  
 LISTINO 2023





COLORI ANTE CHIUSE E PANNELLI FISSI FRONTALE E LATERALE  
COLOURS FOR DOORS AND FIXED FRONT LATERAL PANELS



**per colori vedi pag.20-21**  
for colours see page 20-21

COLORI STRUTTURA INTERNA IN NOBILITATO  
COLOURS FOR INTERNAL MELAMINE-COATED STRUCTURE

|   |   |  |
|---|---|--|
|  <p>bianco (opz.001)<br/>white (opt.001)</p> |  <p>visone (opz.948M)<br/>mink (opt.948M)</p>      |  <p>lavagna (opz.9620)<br/>slate grey (opt.9620)</p> |
|  <p>fango (opz.8860)<br/>mud (opt.8860)</p>  |  <p>conchiglia (opz.8910)<br/>shell (opt.8910)</p> |  <p>argilla (opz.9690)<br/>clay (opt.9690)</p>       |





# COMPOSIZIONE L 305

COMPOSITION W 305



# COMPOSIZIONE L 423

COMPOSITION W 423



## COMPOSIZIONE L 305

COMPOSITION W 305

### COMPONENTI COMPONENTS

**Colonna 60 H 217 frigo-freezer 230 classe A+ con gola verticale e fianco come anta**

60 cm column H 217 fridge-freezer 230 class "A+" with vertical groove as doors and side

**Base 60**

60 cm base unit

**Base 60 forno multifunzione inox**

60 cm base unit for stainless steel multifunctional oven

**Piano cottura 60 4 gas inox con valvola**

60 cm stainless steel hob with 4 burners with safety valve

**Base 60 2 cassetti e cestone**

60 cm base unit with 2 drawers and deep drawer

**Sottolavello 60**

60 cm sink unit

**Lavello ad incasso 86 x 50 1 vasca inox**

86x50 cm built-in sink with 1 stainless steel bowl

**Top 240 P 61 in laminato H 4**

240 cm laminate worktop D 61 H 4

**Pensile 60 H 72**

60 cm wall unit H 72

**Cappa 60 "Mod. 29" H 72**

60 cm hood "Mod.29" H 72

**Pensile 60 H 72**

60 cm wall unit H 72

**Scolapiatti 60 H 72**

60 cm plate rack H 72

**Asta appendipensili ml 4**

4 lm wall unit fixing strip

**(Elettrodomestici Hotpoint )**  
(Hotpoint appliances)

### VERSIONI VERSIONS

#### NECK

Melaminico

## COMPOSIZIONE L 423

COMPOSITION W 423

### COMPONENTI COMPONENTS

**Colonna 60 H 217 frigo-freezer 315 classe A+**

60 cm column H 217 fridge-freezer 315 class "A+"

**Colonna 60 H 217 forno multifunzione inox**

60 cm column H 217 for stainless steel multifunctional oven

**Base 60**

60 cm base unit

**Piano cottura 75 5 gas inox con valvola**

75 cm stainless steel hob with 5 burners with safety valve

**Base 90 2 cassetti e cestone predisposta piano cottura**

90 cm base unit with 2 drawers and deep drawers configured for hob

**Base 60**

60 cm base unit

**Sottolavello 90**

90 cm sink unit

**Lavello ad incasso 86 x 50 1 vasca inox**

86x50 cm built-in sink with 1 stainless steel bowl

**Top 300 P 61 in laminato H 4**

300 cm laminate worktop D 61 H 4

**Pensile 60 H 72**

60 cm wall unit H 72

**Cappa 90 "STILO SMART" inox**

90 cm "STILO SMART" stainless steel hood

**Pensile 60 H 72**

60 cm wall unit H 72

**Scolapiatti 90 H 72**

90 cm plate rack H 72

**Asta appendipensili ml 4**

4 lm wall unit fixing strip

**(Elettrodomestici Hotpoint)**  
(Hotpoint appliances)

### VERSIONI VERSIONS

#### NECK

Melaminico



# COMPOSIZIONE L 300

COMPOSITION W 300



# COMPOSIZIONE L 420

COMPOSITION W 420



## COMPOSIZIONE L 300

COMPOSITION W 300

### COMPONENTI COMPONENTS

#### Colonna 60 H 217 frigo-freezer 230 classe A+

60 cm column H 217 fridge-freezer 230 class "A+"

#### Base 60

60 cm base unit

#### Base 60 forno multifunzione inox

60 cm base unit for stainless steel multifunctional oven

#### Piano cottura 60 4 gas inox con valvola

60 cm stainless steel hob with 4 burners with safety valve

#### Base 60 2 cassetti e cestone

60 cm base unit with 2 drawers and deep drawer

#### Sottolavello 60

60 cm sink unit

#### Lavello ad incasso 86 x 50 1 vasca inox

86x50 cm built-in sink with 1 stainless steel bowl

#### Top 240 P 61 in laminato H 4

240 cm laminate worktop D 61 H 4

#### Pensile 60 H 72

60 cm wall unit H 72

#### Cappa 60 aspirante estraibile H 63

60 cm hood slide-out ducting H 63

#### Pensile 60 H 72

60 cm wall unit H 72

#### Scolapiatti 60 H 72

60 cm plate rack H 72

#### Asta appendipensili ml 4

4 lm wall unit fixing strip

**(Elettrodomestici Hotpoint )**

(Hotpoint appliances)

### VERSIONI VERSIONS

#### BRIDGE

Melaminico

## COMPOSIZIONE L 420

COMPOSITION W 420

### COMPONENTI COMPONENTS

#### Colonna 60 H 217 frigo-freezer 315 classe A+

60 cm column H 217 fridge-freezer 315 class "A+"

#### Colonna 60 H 217 forno multifunzione inox

60 cm column H 217 for stainless steel multifunctional oven

#### Base 60

60 cm base unit

#### Piano cottura 75 5 gas inox con valvola

75 cm stainless steel hob with 5 burners with safety valve

#### Base 90 2 cassetti e cestone predisposta piano cottura

90 cm base unit with 2 drawers and deep drawers configured for hob

#### Base 60

60 cm base unit

#### Sottolavello 90

90 cm sink unit

#### Lavello ad incasso 86 x 50 1 vasca inox

86x50 cm built-in sink with 1 stainless steel bowl

#### Top 300 P 61 in laminato H 4

300 cm laminate worktop D 61 H 4

#### Pensile 60 H 72

60 cm wall unit H 72

#### Cappa 90 "STILO SMART" inox

90 cm "STILO SMART" stainless steel hood

#### Pensile 60 H 72

60 cm wall unit H 72

#### Scolapiatti 90 H 72

90 cm plate rack H 72

#### Asta appendipensili ml 4

4 lm wall unit fixing strip

**(Elettrodomestici Hotpoint)**

(Hotpoint appliances)

### VERSIONI VERSIONS

#### BRIDGE

Melaminico