

GRUPPOLUBE



TOP
Koros[®]
2023

GRUPPO **LUBE**



INDICE

Top Koros®

Koros®	pag. 7
Caratteristiche tecniche	pag. 10
Plus di prodotto	pag. 12
Pulizia, uso e manutenzione	pag. 14
Colori disponibili	pag. 17
Elementi tecnici	pag. 26
Vasche integrate	pag. 34
Indicazioni progettuali	pag. 40
Sistemi di rilievo per i fuori squadra	pag. 44
Condizioni generali di vendita	pag. 46

EN_Index
 Koros page 7
 Technical Specifications page 10
 Product plus points page 12
 Cleaning, use and maintenance page 14
 Colours available page 17
 Technical details page 26
 Built-in sinks page 32
 Design guidelines page 36
 Measurement systems for non-perpendicular surfaces page 40
 General terms of sale page 42

FR_Table des matières
 Koros p. 7
 Caractéristiques techniques p. 10
 Avantages du produit p. 12
 Nettoyage, utilisation et entretien p. 14
 Couleurs disponibles p. 17
 Éléments techniques p. 26
 Eviers intégrés p. 32
 Spécifications de conception p. 36
 Systèmes de mesure des défauts d'équerage p. 40
 Conditions générales de vente p. 42

ES_Index
 Koros pág. 7
 Características técnicas pág. 10
 Ventajas del producto pág. 12
 Limpieza, uso y mantenimiento pág. 14
 Colores disponibles pág. 17
 Elementos técnicos pág. 26
 Fregaderos integrados pág. 32
 Indicaciones proyectuales pág. 36
 Sistemas de medición de ángulos fuera de escuadra pág. 40
 Condiciones generales de venta pág. 42

RU_Указатель
 Глянцевый керамогранит Koros — стр. 7
 Технические характеристики — стр. 10
 Преимущества продукта — стр. 12
 Чистка, использование и уход — стр. 14
 Предлагаемые цвета — стр. 17
 Технические элементы — стр. 26
 Встроенные чаши мойки — стр. 32
 Указания по проектированию — стр. 36
 Системы измерений для не прямых углов — стр. 40
 Общие условия продажи — стр. 42

Estetica leggera, carattere indistruttibile.

Superfici dal gusto contemporaneo,
con un'estetica senza tempo e una
tecnologia all'avanguardia.

Per chi progetta gli spazi di oggi con una
prospettiva sul futuro: per arredare,
costruire, ma soprattutto immaginare
spazi da vivere e condividere ogni giorno,
senza compromessi.

EN_Lightweight aesthetics, indestructible character.
Surfaces with contemporary taste, timeless
aesthetics and cutting-edge technology.
For those who design today's spaces with a view to
the future: to furnish, build, but above all to imagine
spaces to be lived in and shared every day, without
compromise.

ES_Estética ligera, carácter indestructible.
Superficies con gusto contemporáneo, estética
atemporal y tecnología de vanguardia.
Para quienes diseñan los espacios de hoy con
vistas al futuro: amueblar, construir, pero sobre todo
imaginar espacios para vivir y compartir cada día, sin
concesiones.

FR_Esthétique légère, caractère indestructible.
Des surfaces au goût contemporain, à l'esthétique
intemporelle et à la technologie de pointe.
Pour ceux qui conçoivent les espaces d'aujourd'hui
en pensant à l'avenir: meubler, construire, mais
surtout imaginer des espaces à vivre et à partager au
quotidien, sans compromis.

RU_Легкая эстетика, несокрушимый характер.
Поверхности с современным вкусом, вневременной
эстетикой и передовыми технологиями.
Для тех, кто проектирует сегодняшние
пространства с прицелом на будущее: обставлять,
строить, но, прежде всего, представлять
пространства, в которых можно жить и делиться
ими каждый день, без компромиссов.



TOP CUCINA

Ottenuti per macinazione ad umido di materie prime argillose, rocce granitiche e metamorfiche, a componente feldspatica e pigmenti ceramici. Materiali riciclati e compattati da una speciale formatura, sinterizzata a 1200° C, per durare a lungo nel tempo.

La tecnologia produttiva e l'alta qualità delle materie prime utilizzate rendono i top Koros® prodotti sostenibili con superfici inalterabili, caratterizzate da una resistenza straordinaria e performance uniche.

EN_Kitchen tops
Obtained by wet grinding of clayey raw materials, granitic and metamorphic rocks, with feldspathic components and ceramic pigments. Materials recycled and compacted by a special moulding process, sintered at 1200° C, for long-lasting durability. The production technology and the high quality of the raw materials used make Koros® tops sustainable products with unalterable surfaces, characterised by extraordinary resistance and unique performance.

FR_Plans de travail de cuisine
Obtenu par broyage humide de matières premières argileuses, de roches granitiques et métamorphiques, avec des composants feldspathiques et des pigments céramiques. Matériaux recyclés et compactés par un processus de moulage spécial, frittés à 1200° C, pour une durabilité à long terme. La technologie de production et la haute qualité des matières premières utilisées font des tops Koros® des produits durables aux surfaces inaltérables, caractérisés par une résistance extraordinaire et des performances uniques.

ES_Encimeras de cocina
Obtenido por molienda húmeda de materias primas arcillosas, rocas graníticas y metamórficas, con componentes feldspáticos y pigmentos cerámicos. Materiales reciclados y compactados mediante un proceso de moldeo especial, sinterizados a 1200° C, para una larga durabilidad. La tecnología de producción y la alta calidad de las materias primas utilizadas hacen de los tops Koros® productos sostenibles con superficies inalterables, caracterizados por una resistencia extraordinaria y unas prestaciones únicas.

RU_Кухонные столешницы
Получен путем мокрого помола глинистого сырья, гранитных и метаморфических пород, с добавлением полевых компонентов и керамических пигментов. Материалы перерабатываются и уплотняются специальным процессом формовки, спекаются при температуре 1200° C, обеспечивая долговечность. Технология производства и высокое качество используемого сырья делают Koros® tops устойчивой продукцией с неизменяемой поверхностью, характеризующейся исключительной прочностью и уникальными эксплуатационными характеристиками.

Koros®

Le lastre Koros® sono prodotte con tecnologie sostenibili e all'avanguardia, utilizzando argille e materiali pregiati e uno speciale rinforzo in fibra di vetro che le rende ancor più resistenti. Grande formato e solo 12-20 mm di spessore per una versatilità estrema e una durabilità senza paragoni: facili da pulire, batteriostatiche, resistenti alle macchie, agli acidi e al calore. Sostenibilità e leggerezza si coniugano a una solidità eccezionale, per permetterti infinite soluzioni progettuali senza porre limiti alla creatività.

EN_Koros® slabs are produced with sustainable, state-of-the-art technology, using clays and fine materials and a special glass fibre reinforcement that makes them even more resistant. Large format and only 12-20 mm thick for extreme versatility and unparalleled durability: easy to clean, bacteriostatic, stain, acid and heat resistant. Sustainability and lightness are combined with exceptional solidity to allow you endless design solutions with no limits on creativity.

FR_Les dalles Koros® sont produites à l'aide d'une technologie durable et de pointe, utilisant des argiles et des matériaux fins ainsi qu'une armature spéciale en fibre de verre qui les rend encore plus résistantes. de fibres de verre qui les rend encore plus résistantes. Grand format et seulement 12-20 mm d'épaisseur pour une polyvalence extrême et une durabilité inégalée : faciles à nettoyer, bactériostatiques, résistantes aux taches, aux acides et à la chaleur. La durabilité et la légèreté sont combinées à une solidité exceptionnelle pour vous permettre des solutions de conception infinies sans limite de créativité.

ES_Las losas Koros® se fabrican con tecnología sostenible de última generación, utilizando arcillas y materiales finos y un refuerzo especial de fibra de vidrio que las hace aún más resistentes. refuerzo especial de fibra de vidrio que las hace aún más resistentes. Gran formato y sólo 12-20 mm de espesor para una versatilidad extrema y una durabilidad sin igual: fáciles de limpiar, bacteriostáticas, resistentes a las manchas, a los ácidos y al calor. Sostenibilidad y ligereza se combinan con una solidez excepcional para permitirte infinitas soluciones de diseño sin límites a la creatividad.

RU_Плиты Koros® производятся по устойчивой, современной технологии с использованием глины и мелкозернистых материалов, а также специального стекловолокна, что делает их еще более прочными. Большой формат и толщина всего 12-20 мм обеспечивают исключительную универсальность и непревзойденную прочность: легкость в уборке, бактериостатичность, устойчивость к пятнам, кислотам и высоким температурам. Устойчивость и легкость сочетаются с исключительной прочностью, что позволяет создавать бесконечные дизайнерские решения без ограничений для творчества.

Upper Side

Back Side

1550 mm
3200 mm
12-20 mm

LA MIGLIOR
SOLUZIONE
PER IL
TOP CUCINA

EN_The best solution for the kitchen worktop
FR_La meilleure solution pour le plan de travail de la cuisine
ES_La mejor solución para la encimera de la cocina
RU_Лучшее решение для кухонной столешницы

EN_Koros® slabs are produced in the Laminam s.p.a. plants and are the result of combining great Italian know-how with the highest international standards of production sustainability.

FR_Les dalles Koros® sont produites dans les usines de Laminam s.p.a. et sont le résultat de la combinaison du grand savoir-faire italien avec les normes internationales les plus élevées en matière de durabilité de la production.

ES_Las placas Koros® se fabrican en las plantas de Laminam s.p.a. y son el resultado de la combinación del gran saber hacer italiano con los más altos estándares internacionales de sostenibilidad de la producción.

RU_Плиты Koros® производятся на заводах компании Laminam s.p.a. и являются результатом сочетания великого итальянского ноу-хау с высочайшими международными стандартами устойчивости производства.

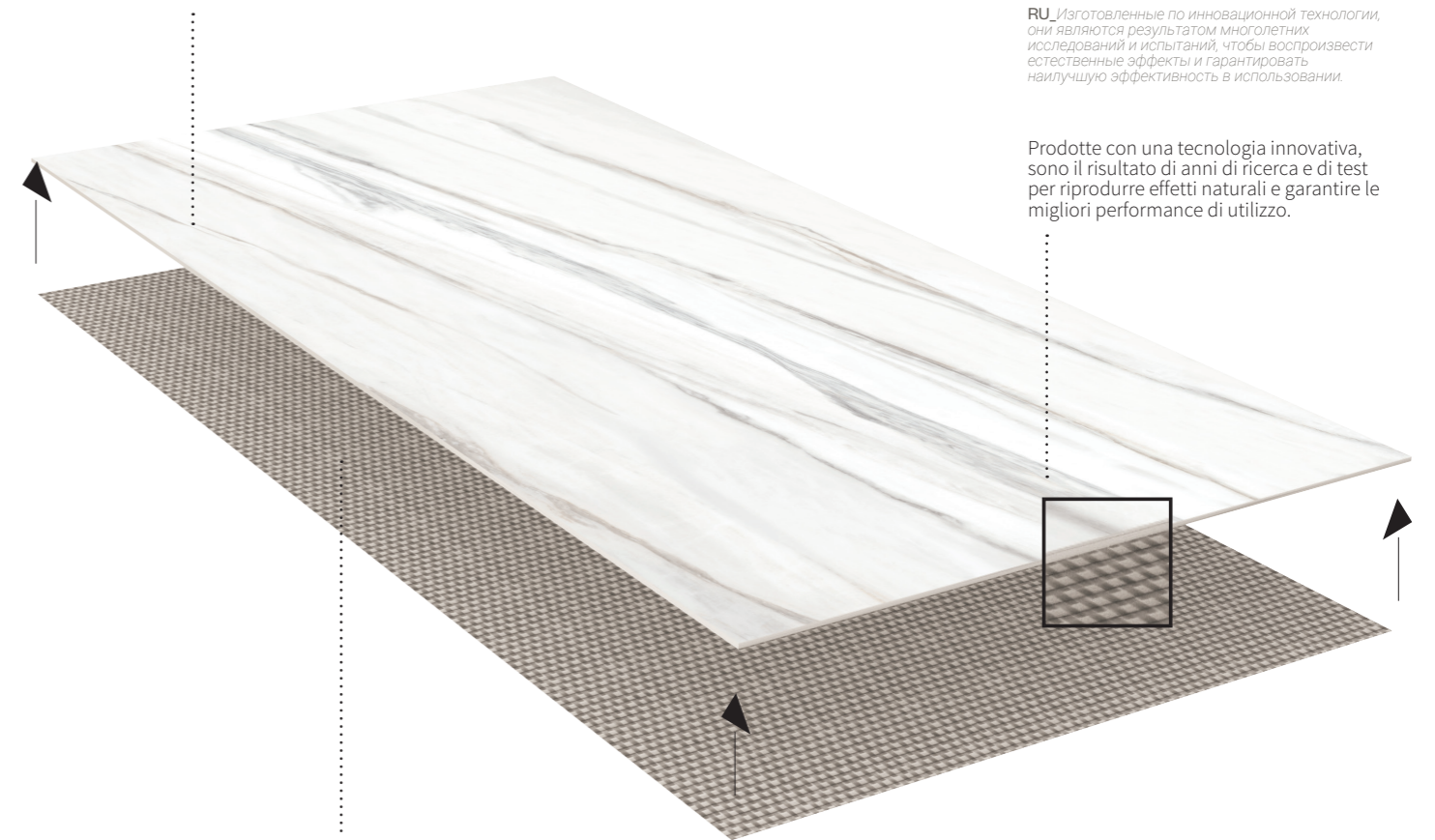
EN_Natural raw materials of certified origin, up to 60 per cent recycled and recyclable materials and the guarantee of workmanship that ensures surfaces without imperfections.

FR_Des matières premières naturelles d'origine certifiée, jusqu'à 60 % de matériaux recyclés et recyclables et la garantie d'un travail bien fait qui assure des surfaces sans imperfections.

ES_Materias primas naturales de origen certificado, hasta un 60% de materiales reciclados y reciclables y la garantía de mano de obra que asegura superficies sin imperfecciones.

RU_Натуральное сырье сертифицированного происхождения, до 60 процентов переработанных и подлежащих вторичной переработке материалов и гарантия качества изготовления, обеспечивающая поверхности без изъянов.

Materie prime naturali di origine certificata, fino al 60% di materiali riciclati e riciclabili e la garanzia di una lavorazione che assicura superfici senza imperfezioni.



Le lastre Koros® vengono prodotte negli stabilimenti Laminam s.p.a. e sono il risultato del connubio tra la grande sapienza italiana e i più alti standard internazionali di sostenibilità produttiva.

EN_Manufactured with innovative technology, they are the result of years of research and testing to reproduce natural effects and guarantee the best performance in use.

FR_Fabriqués avec une technologie innovante, ils sont le résultat d'années de recherche et de tests pour reproduire les effets naturels et garantir les meilleures performances d'utilisation.

ES_Fabricados con tecnología innovadora, son el resultado de años de investigación y pruebas para reproducir los efectos naturales y garantizar el mejor rendimiento en su uso.

RU_Изготовленные по инновационной технологии, они являются результатом многолетних исследований и испытаний, чтобы воспроизвести естественные эффекты и гарантировать наилучшую эффективность в использовании.

Prodotte con una tecnologia innovativa, sono il risultato di anni di ricerca e di test per riprodurre effetti naturali e garantire le migliori performance di utilizzo.

I processi produttivi di Koros® minimizzano il consumo energetico, le emissioni di CO2 e sono in costante evoluzione.

EN_Koros® production processes minimise energy consumption, CO2 emissions and are constantly evolving.

ES_Los procesos de producción de Koros® minimizan el consumo de energía y las emisiones de CO2 y están en constante evolución.

FR_Les processus de production de Koros® minimisent la consommation d'énergie, les émissions de CO2 et sont en constante évolution.

RU_Производственные процессы Koros® минимизируют потребление энергии, выбросы CO2 и постоянно совершенствуются.

CARATTERISTICHE TECNICHE


TECHNICAL FEATURES/ CARACTÉRISTIQUES TECHNIQUES/ CARACTERÍSTICAS TÉCNICAS / ТЕХНИЧЕСКИЕ ХАРАКТЕРИСТИКИ

PROPRIETÀ FISICO CHIMICHE / PHYSICAL AND CHEMICAL PROPERTIES / PROPRIÉTÉS PHYSIQUES ET CHIMIQUES / PROPIEDADES FÍSICAS Y QUÍMICAS / ФИЗИЧЕСКИЕ И ХИМИЧЕСКИЕ СВОЙСТВА	METODO DI PROVA / TEST METHOD / MÉTHODE D'ESSAI / MÉTODO DE PRUEBA / МЕТОД ПРОВЕДЕНИЯ ИСПЫТАНИЯ	KOROS MATT / KOROS MATT / KOROS MATT / KOROS MATT / KOROS MATT	KOROS GLOSSY / KOROS GLOSSY / KOROS GLOSSY / KOROS GLOSSY / KOROS GLOSSY
Assorbimento d'acqua / Water absorption / Absorption d'eau / Absorción de agua / Водопоглощение	EN 14617-1	valore medio ≤ 0,1%* average value / valeur moyenne / valor medio / средняя величина	valore medio ≤ 0,1%* average value / valeur moyenne / valor medio / средняя величина
Densità / Density / Densité / Densidad / Плотность	EN 14617-1 ASTM C97	2500 kg/m3 (valore medio / average value / valeur moyenne / valor medio / средняя величина) 2500	2500 kg/m3 (valore medio / average value / valeur moyenne / valor medio / средняя величина) 2500
Resistenza alla flessione / Flexing resistance / Résistance à la flexion / Resistencia a la flexión / Прочность на изгиб	EN 14617-2	50 MPa (valore medio / average value / valeur moyenne / valor medio / средняя величина)	50 MPa (valore medio / average value / valeur moyenne / valor medio / средняя величина)
Resistenza all'abrasione profonda / Resistance to deep abrasion / Résistance à l'abrasion profonde / Resistencia a la abrasión profunda / Устойчивость к глубокому истиранию	EN 14617-4	28,0 mm	28,0 mm
Resistenza al calore secco / Resistance to dry heat / Résistance à la chaleur sèche / Resistencia al calor seco / Устойчивость к воздействию сухого тепла	EN 12722 EN 438-2 par.16	5 (nessun effetto visibile fino a 200°C) (no visible effect up to 200°C) / aucun effet visible jusqu'à 200 °C / ningún efecto visible hasta 200 °C / отсутствие отсутствия видимого эффекта до 200°C	5 (nessun effetto visibile fino a 200°C) (no visible effect up to 200°C) / aucun effet visible jusqu'à 200 °C / ningún efecto visible hasta 200 °C / отсутствие отсутствия видимого эффекта до 200°C
Resistenza allo shock termico / Resistance to thermal shock / Résistance aux chocs thermiques / Resistencia a los choques térmicos / Устойчивость к тепловому удару	EN 14617-6	resistente / resistant / résistant / resistente / прочный	resistente / resistant / résistant / resistente / прочный
Resistenza alle macchie / Resistance to staining / Résistance aux taches / Resistencia a las manchas / Стойкость к появлению пятен	ASTM C1378	resistente / resistant / résistant / resistente / прочный	resistente (nessun effetto visibile tranne inchiostro e blu di metilene) resistant (no visible effects except ink and methylene blue) / résistant (pas d'effets visibles à l'exception de l'encre et du bleu de méthylène) / resistente (sin efectos visibles excepto tinta y azul de metileno) / прочный (никаких видимых эффектов, кроме чернил и метиленовой синьки)
Resistenza chimica / Chemical resistance / Résistance chimique / Resistencia química / Стойкость химических	ISO 10545-13	da classe A a B / from class A to B / Classe A à B / de clase A a B / от класса A до класса B	da classe A a C / from class A to C / Classe A à C / de clase A a C / от класса A до класса C
Resistenza chimica / Chemical resistance / Résistance chimique / Resistencia química / Стойкость химических	ASTM C650	resistente / resistant / résistant / resistente / прочный	resiste (eccetto idrossido di potassio) / resistant (except potassium hydroxide) / résistant (à l'exception de l'hydroxyde de potassium) / resistente (excepto hidróxido potásico) / прочный (кроме гидроксида калия)
Resistenza ai funghi / Resistance to fungi / Résistance aux champignons / Resistencia a los hongos / Устойчивость к образованию грибка	ASTM G21	nessuna crescita fungina / no fungal growth / aucun développement de champignons / ningún crecimiento de hongo / нулевое образование грибка	nessuna crescita fungina / no fungal growth / aucun développement de champignons / ningún crecimiento de hongo / нулевое образование грибка
Resistenza al gelo / Resistance to frost / Résistance au gel / Resistencia a las heladas / Морозостойкость	EN 14617-5	resistente / resistant / résistant / resistente / прочный	resistente / resistant / résistant / resistente / прочный
Igienicità / Hygiene / Hygiène / Higiene / Гигиеничность	Metodo CATAS	ottima (grado di rimozione dei batteri >99% dopo pulizia con detergente non battericida) / excellent (degree of bacteria removal >99% after cleaning with non-bactericidal detergent) / excellente (niveau d'élimination des bactéries >99 % après nettoyage avec un détergent non bactéricide) / ótimo (grado de eliminación de las bacterias >99 % tras la limpieza con detergente no bactericida) / очень высокая высокая (степень удаления бактерий >99% после очистки с использованием небактерицидного моющего средства)	ottima (grado di rimozione dei batteri >99% dopo pulizia con detergente non battericida) / excellent (degree of bacteria removal >99% after cleaning with non-bactericidal detergent) / excellente (niveau d'élimination des bactéries >99 % après nettoyage avec un détergent non bactéricide) / ótimo (grado de eliminación de las bacterias >99 % tras la limpieza con detergente no bactericida) / очень высокая высокая (степень удаления бактерий >99% после очистки с использованием небактерицидного моющего средства)
Rilascio di sostanze pericolose (Pb e Cd) / Release of harmful substances (Pb and Cd) / Libération de substances dangereuses (Pb et Cd) / Desprendimiento de sustancias peligrosas (Pb y Cd) / Выброс опасных веществ (Pb и Cd)	ISO 10545-15	0 mg/dm3	0 mg/dm3
Migrazione globale / Overall migration / Migration globale / Migración global / Общая миграция	UNI EN 1186	0 mg/dm ² nessuna migrazione significativa no significant migration / aucune migration significative / ninguna migración significativa / отсутствие какой-либо существенной миграции	0 mg/dm ² nessuna migrazione significativa no significant migration / aucune migration significative / ninguna migración significativa / отсутствие какой-либо существенной миграции
Emissione VOC / VOC emission / Émission de COV / Emisión de COV / Эмиссия летучих органических соединений (ЛОС)	UNI EN 16000-9	classe A+ francese / french class A+ / classe A+ française / clase A+ francesa / класс A+ по французскому стандарту	classe A+ francese / french class A+ / classe A+ française / clase A+ francesa / класс A+ по французскому стандарту
Resistenza all'urto / Shock resistance / Résistance aux chocs / Resistencia a los choques / Ударопрочность	ISO 4211-4 EN 14617-9	nessun danno a caduta sfera 400 mm, valore medio 3 J/ no damage after 400 mm ball drop, average value 3 J/ aucun dommage par chute de bille de 400 mm, valeur moyenne 3 J / ningún daño con caída de bola 400 mm, valor medio 3 J / отсутствие каких-либо повреждений при падении шарика с высоты 400 мм, среднее значение 3 J	nessun danno a caduta sfera 400 mm, valore medio 3 J/ no damage after 400 mm ball drop, average value 3 J / aucun dom- mage par chute de bille de 400 mm, valeur moyenne 3 J / ningún daño con caída de bola 400 mm, valor medio 3 J / отсутствие каких-либо повреждений при падении шарика с высоты 400 мм, среднее значение 3 J
Resistenza alla luce / Light resistance / Résistance à la lumière / Resistencia a la luz / Стойкость к воздействию света	UNI EN 15187	5 (nessun effetto visibile) (no visible effect) / (aucun effet visible) / (ningún efecto visible) / отсутствие какого-либо видимого эффекта	5 (nessun effetto visibile) (no visible effect) / (aucun effet visible) / (ningún efecto visible) / отсутствие какого-либо видимого эффекта

(*) Valore relativo al solo corpo ceramico
Value relative to the ceramic body only / Valeur pour le corps en céramique uniquement /
Valor sólo para el cuerpo cerámico / Стоимость только для керамического корпуса

- L'unicità di alcune caratteristiche fisiche dei prodotti KOROS® li rende non totalmente paragonabili ai comuni prodotti ceramici. Pertanto i risultati dei test sono indicativi e non vincolanti

EN_ The uniqueness of certain physical characteristics of KOROS® products makes them not entirely comparable to common ceramic products. The results of the test are therefore not indicative nor binding
FR_ En raison de l'exclusivité de certaines de leurs caractéristiques physiques, les produits KOROS® ne pas complètement comparables aux produits en céramique ordinaires. C'est pourquoi les résultats des tests sont indicatifs et n'ont pas de caractère contraignant
ES_ La exclusividad de algunas características físicas de los productos KOROS® hace que puedan compararse perfectamente con los productos cerámicos comunes. Por tanto, los resultados de las pruebas son indicativos y no vinculantes
RU_ Вследствие уникальности некоторых физических характеристик продуктов KOROS® они не являются полностью сравнимыми с обычными керамическими продуктами. Поэтому результаты тестов являются ориентировочными и не обязывающими

 **KOROS® È LA
MIGLIOR SUPERFICIE
PER IL TOP CUCINA;
SOTTILE, RESISTENTE,
FACILE DA PULIRE,
IDEALE AL CONTATTO
CON GLI ALIMENTI E
PROGETTATO PER
DURARE A LUNGO.**

EN_Koros® is the best surface for kitchen worktops; thin, durable, easy to clean, ideal for food contact and designed to last.

FR_Koros® est la meilleure surface pour les plans de travail de cuisine : mince, durable, facile à nettoyer, idéale pour le contact avec les aliments et conçue pour durer.

ES_Koros® es la mejor superficie para encimeras de cocina; fina, duradera, fácil de limpiar, ideal para el contacto con alimentos y diseñada para durar.

RU_Koros® - это лучшая поверхность для кухонных столешниц: тонкая, прочная, легко очищаемая, идеальная для контакта с пищевыми продуктами и рассчитанная на длительный срок службы.

PLUS DI PRODOTTO

PRODUCT PLUS POINT / AVANTAGES DU PRODUIT
VENTAJAS DEL PRODUCTO / ПРЕИМУЩЕСТВА ПРОДУКТА



Rinforzato con stuoia
in fibra di vetro



Resistente agli acidi



Facile da pulire *



Idoneo al contatto
con alimenti



Inassorbente



Resistente alle macchie**



Igienico non poroso



Resistente al calore



Eco-compatibile e riciclabile



Resistente al gelo



Utilizzabile indoor e outdoor



Resistente a funghi e muffe



Resistente a shock termici



Resistente ai raggi uv

EN_Reinforced with glass-fibre matting - Withstands acid attack - Easy to clean - Suitable for contact with food - Non-absorbent - Resistant to staining - Hygienic - Heat resistant - Eco-compatible and recyclable - Resistant to frost - Suitable for indoor and outdoor use - Resistant to funguses and mould - Resistant to thermal shocks - Resistant to UV light

FR_Renforcé avec un matelas de fibre de verre - Résistant aux acides - Facile à nettoyer - Apte au contact alimentaire - Non absorbant - Résistant aux taches - Hygiénique - Résistant à la chaleur - Éco-compatible et recyclable - Résistant au gel - Utilisable en intérieur comme en extérieur - Résistant aux champignons et aux moisissures - Résistant aux chocs thermiques - Résistant aux rayons UV

ES_Reforzada con red de fibra de vidrio - Resistente a los ácidos - Fácil de limpiar - Apta para el contacto con los alimentos - Inabsorbente - Resistente a las manchas - Higiénico - Resistente al calor - Ecocompatible y reciclable - Resistencia a las heladas - Utilizable en interiores y exteriores - Resistente a las variaciones térmicas - Resistente a los rayos UV

RU_Усилен сеткой из стекловолокна - Стойкий к воздействию кислот - Легко очищается - Подходит для контакта с продуктами питания - Не впитывает влагу - Стойкий к образованию пятен - Гигиенический - Устойчив к воздействию высоких температур - Экологичный и пригодный для вторичной переработки - Морозостойкий - Может использоваться в помещении и на открытом воздухе - Устойчив к грибкам и плесени - Устойчив к термическому шоку - Устойчив к воздействию УФ-лучей

* Evitare l'uso di detersivi aggressivi
** Nelle superfici Glossy le macchie ostinate vanno rimosse tempestivamente

EN_On Glossy surfaces, stubborn stains must be removed promptly. Avoiding the use of aggressive detergents.

FR_Sur les surfaces brillantes, les taches tenaces doivent être éliminées rapidement. Éviter l'utilisation de détergents agressifs.

ES_En superficies brillantes, las manchas persistentes deben eliminarse rápidamente. Evitar el uso de detergents agresivos.

RU_На глянцевых поверхностях трудно выводимые пятна должны быть удалены незамедлительно. Избегать использования агрессивных моющих средств.

CARATTERISTICHE / FEATURES / CARACTÉRISTIQUES / CARACTERÍSTICAS / ХАРАКТЕРИСТИКИ

KOROS / KOROS / KOROS / KOROS / KOROS

MARMO / MARBLE / MARBRE / MÁRMOL / МРАМОР

GRANITO / GRANITE / GRANITE / GRANITO / ГРАНИТ

COMPOSITI / COMPOSITES / COMPOSITES / COMPUESTOS / КОМПОЗИТЫ

Resistenza ai graffi*** / Resistance to scratching / Résistance aux rayures / Resistencia a las rayas / Устойчивость к образованию царапин



Resistenza alle macchie / Resistance to staining / Résistance aux taches / Resistencia a las manchas / Стойкость к появлению пятен



Resistenza al calore / Resistance to heat / Résistance à la chaleur / Resistencia al calor / Устойчивость к тепловому воздействию



Manutenzione / Upkeep / Entretien / Mantenimiento / Уход



Compattezza-Bassa porosità / Compactness-Low porosity / Compacité-Faible porosité / Compacidad-Baja porosidad / Плотность-Низкая пористость



Fascia prezzo / Price range / Catégorie de prix / Franja de precio / Ценовой диапазон



***Le finiture Glossy, pur resistendo all'abrasione profonda, hanno una minor resistenza al graffio superficiale / Glossy finishes, while resisting deep abrasion, have a lower resistance to surface scratching / Les finitions brillantes, tout en résistant à l'abrasion profonde, ont une résistance moindre aux rayures de surface / Los acabados brillantes, aunque resisten la abrasión profunda, tienen una menor resistencia al rayado superficial / Глянцевые покрытия, хотя и противостоят глубокому истиранию, обладают меньшей устойчивостью к царапинам на поверхности.

PULIZIA, USO E MANUTENZIONE

CLEANING, USE AND MAINTENANCE
NETTOYAGE, UTILISATION ET ENTRETIEN
LIMPIEZA, USO Y MANTENIMIENTO
ЧИСТКА, ИСПОЛЬЗОВАНИЕ И УХОД

Grazie alla speciale lavorazione, i piani Koros® non necessitano particolari interventi di manutenzione e si puliscono con estrema facilità. Per la pulizia quotidiana basta utilizzare un panno in microfibra inumidito con acqua calda o, se necessario, con un detergente neutro. Nel caso non fosse sufficiente, consigliamo di seguire le indicazioni riportate nelle singole schede tecniche e nelle etichette dei prodotti utilizzati o consultare il sito internet del produttore della superficie da trattare.

Pulizia ordinaria



1 - pulire con panno in microfibra inumidito con acqua calda

EN_Routine cleaning
1 - wipe down with a microfibre cloth dipped in hot water
2 - dry the surface with another (dry) microfibre cloth

FR_Nettoyage courant
1 - nettoyer à l'aide d'un chiffon en microfibre imprégné d'eau chaude
2 - sécher à l'aide d'un chiffon en microfibre sec

ES_Limpieza ordinaria
1 - limpiar con un paño de microfibra humedecido con agua caliente
2 - secar con un paño de microfibra seco

RU_Обычная чистка
1. Выполните чистку салфеткой из микрофибры, смоченной теплой водой
2. Протрите сухой салфеткой из микрофибры



2 - asciugare con panno in microfibra asciutto

Pulizia con detergente



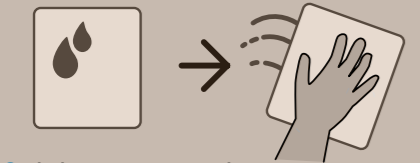
1 - pulire con detergente neutro

EN_Cleaning with a detergent
1 - clean with a mild detergent
2 - rinse with a microfibre cloth dipped in water
3 - dry the surface with another (dry) microfibre cloth

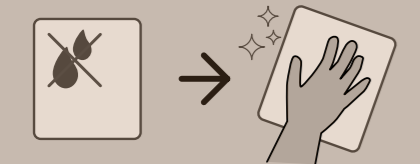
FR_Nettoyage avec détergent
1 - nettoyer avec un détergent neutre
2 - rincer à l'aide d'un chiffon en microfibre imprégné d'eau
3 - sécher à l'aide d'un chiffon en microfibre sec

ES_Limpieza con detergente
1 - limpiar con detergente neutro
2 - enjuagar con un paño de microfibra humedecido con agua
3 - secar con un paño de microfibra seco

RU_Чистка с моющим средством
1. Выполните чистку с помощью нейтрального моющего средства.
2. Протрите салфеткой из микрофибры, смоченной водой.
3. Протрите сухой салфеткой из микрофибры.



2 - risciacquare con panno in microfibra inumidito con acqua



3 - asciugare con panno in microfibra asciutto

Si consiglia di consultare la sezione "Pulizia e manutenzione" appositamente creata nel nostro portale Extranet.

EN_Please consult the specially created 'Cleaning and Maintenance' section on our Extranet portal of the manufacturer of the surface you are cleaning before proceeding.

FR_Veuillez consulter la section "Nettoyage et entretien" spécialement créée à cet effet sur notre portail Extranet.

ES_Consulte la sección "Limpieza y mantenimiento" especialmente creada en nuestro portal Extranet.

RU_Обратитесь к специально созданному разделу "Уборка и обслуживание" на нашем портале Extranet.

Precauzioni

Le grandi lastre Koros® sono realizzate in un materiale estremamente resistente anche alle sollecitazioni meccaniche. Tuttavia, consigliamo di seguire le precauzioni, riassunte nella seguente tabella, per mantenere inalterate le sue caratteristiche nel tempo.

EN_Precautions
Large Koros® slabs are made of a material that is also extremely resistant to mechanical stress. However, we recommend following the precautions, summarised in the table below, to maintain its characteristics over time.

FR_Précautions
Les grandes dalles Koros® sont fabriquées dans un matériau qui est également extrêmement résistant aux contraintes mécaniques. Il est toutefois recommandé de suivre les précautions, résumées dans le tableau ci-dessous, pour maintenir ses caractéristiques dans le temps.

ES_Precauciones
Las grandes losas Koros® están fabricadas con un material extremadamente resistente a los esfuerzos mecánicos. No obstante, recomendamos seguir las precauciones, resumidas en la tabla siguiente, para mantener sus características a lo largo del tiempo.

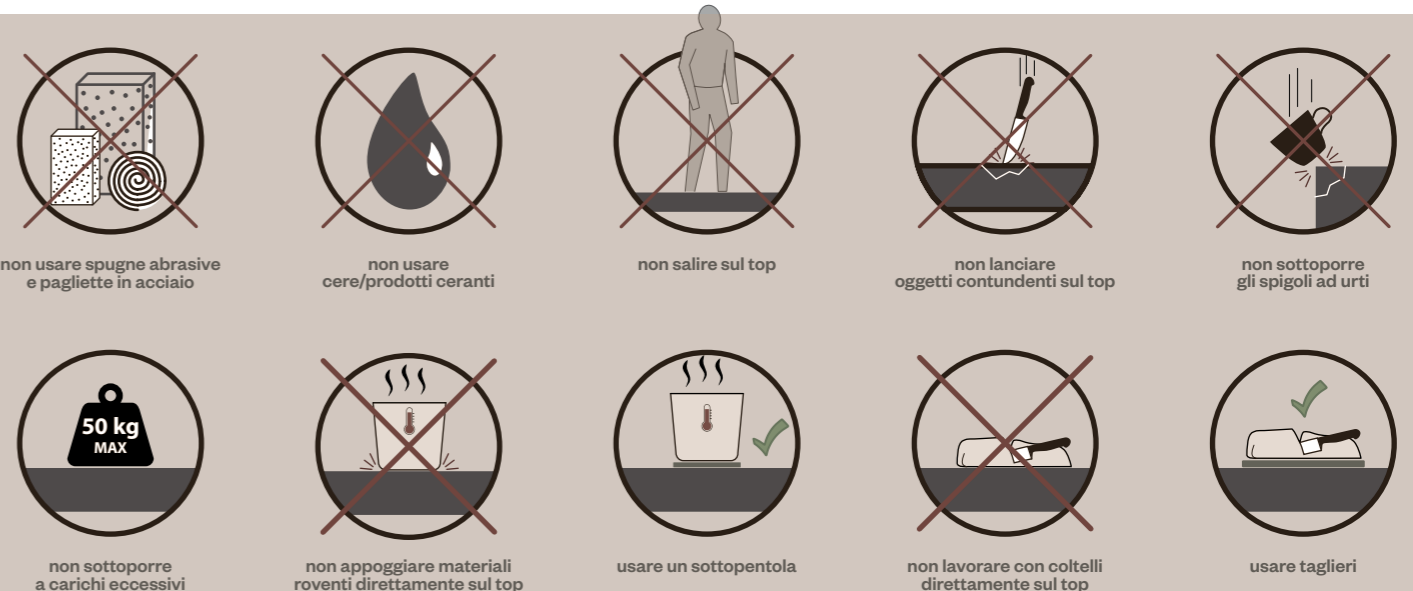
RU_Меры предосторожности
Большие плиты Koros® изготовлены из материала, который также чрезвычайно устойчив к механическим нагрузкам. Однако мы рекомендуем соблюдать меры предосторожности, приведенные в таблице ниже, чтобы сохранить его характеристики в течение долгого времени.

EN_do not use abrasive sponges or steel scouring pads - do not use wax/wax-based products - do not sit or stand on the countertop - do not fling sharp objects onto the countertop - do not knock the corners - do not place excessively heavy items on top - do not put anything red-hot directly on the countertop - always use a trivet or stand - do not chop food directly on the countertop - use a chopping board

FR_ne pas utiliser d'éponges abrasives ni de pâilles de fer - ne pas utiliser de cires/produits de cirage - ne pas monter sur les plans de travail - ne pas lancer d'objets pointus sur le plan de travail - ne pas soumettre les arêtes à des chocs - ne pas soumettre à des charges excessives - ne pas poser d'éléments brûlants directement sur le plan de travail - utiliser un dessous de plat - ne pas couper directement sur le plan de travail - utiliser une planche à découper

ES_no utilizar esponjas abrasivas ni lana de acero - no utilizar ceras/productos enceradores - no subirse a la encimera - no lanzar objetos contundentes sobre la encimera - no someter a golpes las aristas - no someter a cargas excesivas - no apoyar materiales candentes directamente sobre la encimera - utilizar un soporte de apoyo para ollas - no trabajar con cuchillos directamente sobre la encimera - utilizar una tabla de cortar

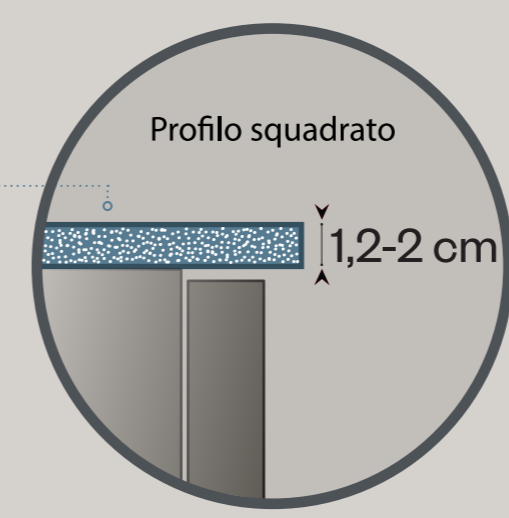
RU_не используйте абразивные губки и стальные мочалки; не используйте воск / средства для вождения; не взбирайтесь сверху на столешницу; не бросайте тупые предметы на столешницу; не подвергайте края столешницы ударам; не подвергайте столешницу чрезмерным нагрузкам; не ставьте горячие или раскаленные предметы непосредственно на столешницу; используйте подставку под горячее; не работайте ножами непосредственно на поверхности столешницы; используйте разделочные доски.





16 COLORI DISPONIBILI

AVAILABLE COLOURS
COULEURS DISPONIBLES
COLORES DISPONIBLES
В АССОРТИМЕНТЕ ПРЕДЛАГАЮТСЯ РАЗНЫХ ЦВЕТОВ



Profilo top squadrato
Lastra con spessore 1,2-2 cm
a pasta piena per tutte le finiture.

EN_Square countertop edge
Full-paste 1.2-2 cm thick slab for all finishes.

FR_Profil plan de travail bord droit
Dalle avec épaisseur 1,2-2 cm en pleine
masse pour toutes les finitions.

ES_Perfil de encimera rectilíneo
Placa maciza de 1,2-2 cm de espesor con
todos los acabados.

RU_Прямоугольный профиль
столешницы
Полнотелая плита толщиной 1,2-2 см для
всех вариантов отделки.

FINITURA EFFETTO MARMO

MARBLE-EFFECT FINISH / FINITION EFFET MARBRE /
ACABADO EFECTO MÁRMOL / ОТДЕЛКА ПОД МРАМОР

EFFETTO MARMO

Un grande classico dell'architettura di interni: grazie alla tecnologia e all'expertise di Laminam, le superfici Koros® coniugano il fascino del marmo con le più alte performance di installazione e utilizzo, declinate

in nuances e finiture che permettono infinite possibilità di progettazione. capace di arredare spazi dal gusto altamente raffinato ed affascinante.

EN_Marble-effect
A great classic of interior architecture: thanks to the technology and expertise of Laminam, Koros® surfaces combine the charm of marble with the highest performance in installation and use, declined in nuances and finishes that allow infinite design possibilities. design.

FR_Effet marbre
Un grand classique de l'architecture d'intérieur : grâce à la technologie et à l'expertise de Laminam, les surfaces Koros® allient le charme du marbre aux plus hautes performances en termes d'installation et d'utilisation, déclinées dans des nuances et des finitions qui permettent d'infinies possibilités de conception.

ES_Efecto mármol
Un gran clásico de la arquitectura de interiores: gracias a la tecnología y la experiencia de Laminam, las superficies Koros® combinan el encanto del mármol con las más altas prestaciones en términos de instalación y uso, declinadas en matices y acabados que permiten infinitas posibilidades de diseño.

RU_Отделка под мрамор
Великая классика интерьерной архитектуры: благодаря технологии и опыту Laminam, поверхности Koros® сочетают в себе очарование мрамора с высочайшими характеристиками в плане установки и использования, с оттенками и отделкой, которые дают безграничные возможности для дизайна.

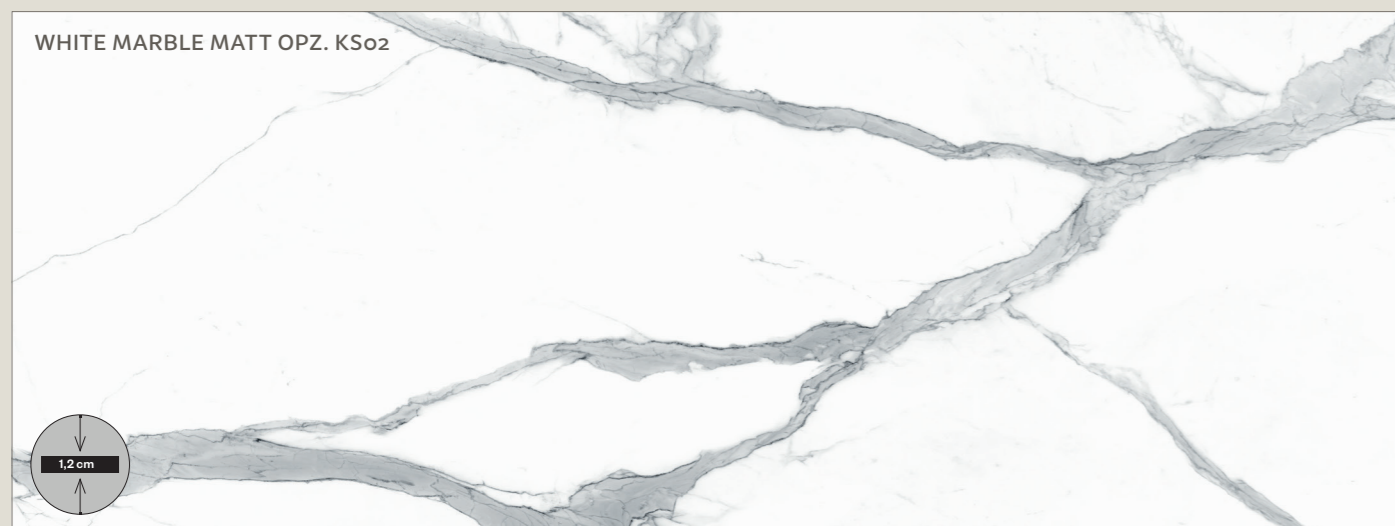
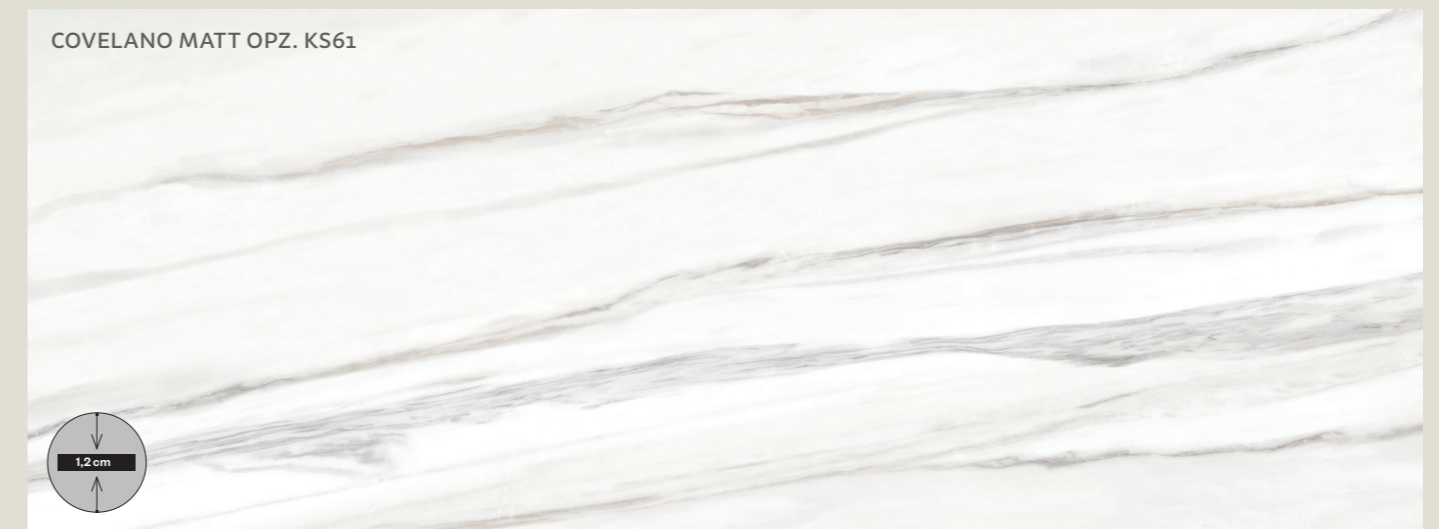
Finitura "MATT" = Prezzi A

Finish "MATT" = Price A

Finition "MATT" = Prix A

Acabado "MATT" = Precio A

отделки "MATT" = СТОИМОСТЬ А



FINITURA EFFETTO MARMO

MARBLE-EFFECT FINISH / FINITION EFFET MARBRE /
ACABADO EFECTO MÁRMOL / ОТДЕЛКА ПОД МРАМОР

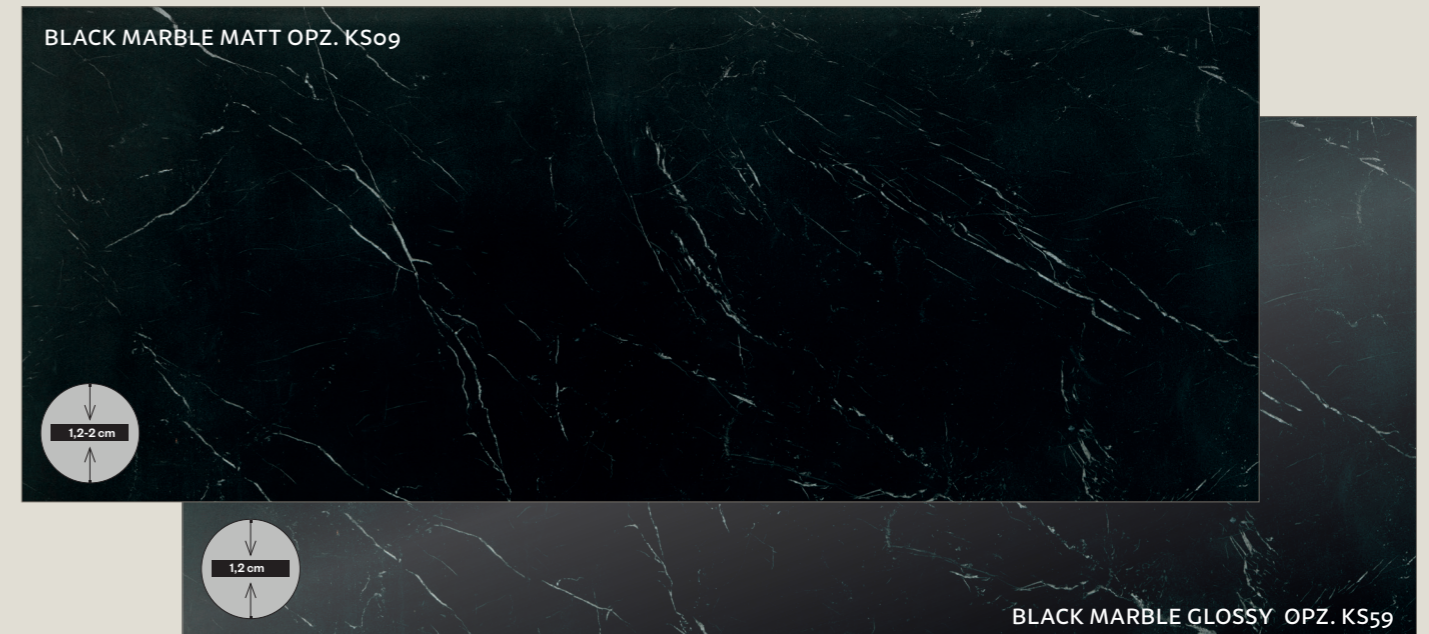
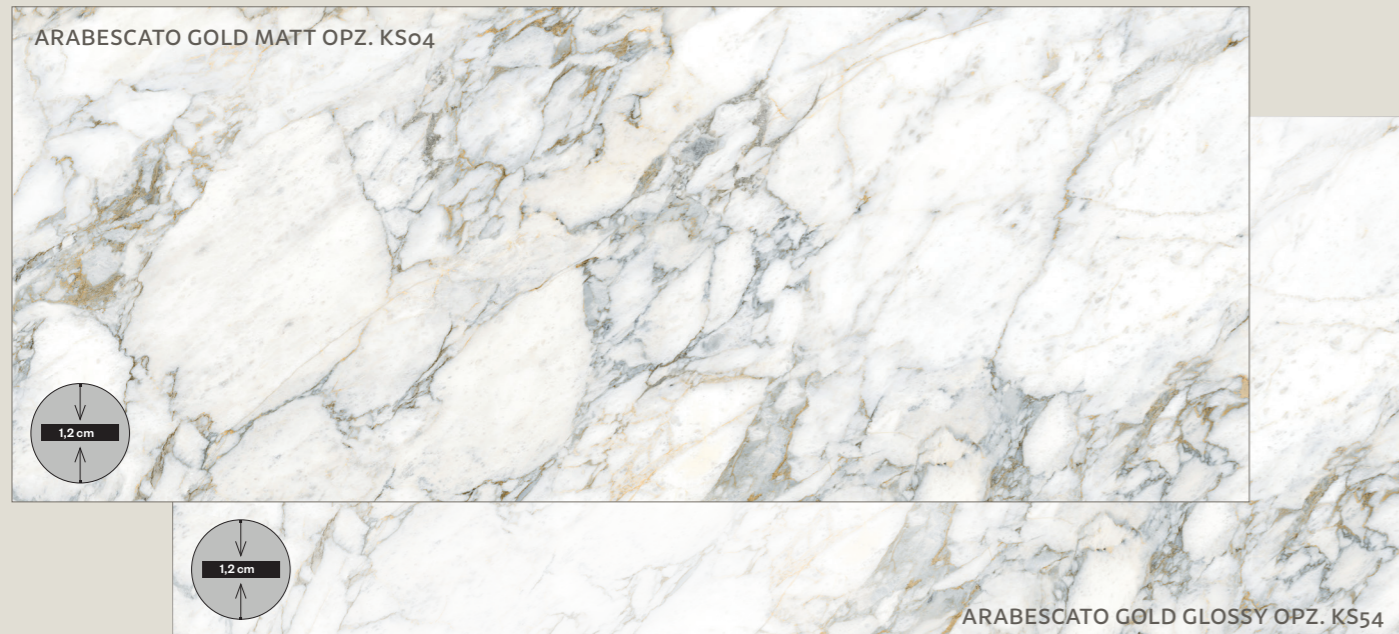
Finitura "MATT" = Prezzi A
Finitura "GLOSSY" = Prezzi B

Finish "MATT" = Price A
Finish "GLOSSY" = Price B

Finition "MATT" = Prix A
Finition "GLOSSY" = Prix B

Acabado "MATT" = Precio A
Acabado "GLOSSY" = Precio B

отделки "MATT" = СТОИМОСТЬ А
отделки "GLOSSY" = СТОИМОСТЬ В



■ I colori riprodotti sono puramente indicativi, la rappresentazione in stampa/video può alterarne la tonalità. Per l'autenticità delle finiture attenersi ai campioni reali.

Nota bene: il termine Matt indica che la superficie è opaca. Il termine Glossy indica che la superficie è lucida.

EN_The shades shown are merely indicative as the printed/video version of the colour may not match the original. Please view real samples to have an idea of the actual finish.
Kindly note: the term Matt means that the surface will not reflect the light. Kindly note: the term Glossy means that the surface is shiny.

ES_Los colores reproducidos son puramente indicativos; la representación en impresión/video puede alterar la tonalidad. Para la autenticidad de los acabados, atenerse a las muestras reales.
Nota: el término Matt indica que la superficie es mate. El término Glossy indica que la superficie es brillante.

FR_Les couleurs reproduites sont purement indicatives, la représentation sur papier/vidéo n'est pas forcément fidèle à leur tonalité. Pour l'authenticité des finitions, s'en tenir aux échantillons réels.
Remarque: le terme Matt indique que la surface est mate. Le terme Glossy indique que la surface est brillante.

RU_Показанные цвета следует рассматривать как чисто приближительные, их воспроизведение в печатных материалах и/или в видео может исказить оттенки. Для понимания, какими на самом деле будут отделки, рекомендуется ориентироваться на реальные образцы. Обратите внимание: термин «Matt» означает, что поверхность матовая. Термин «Glossy» означает, что поверхность глянцевая.

FINITURA EFFETTO PIETRA NATURALE

NATURAL-STONE-EFFECT FINISH / FINITION EFFET PIERRE NATURELLE /
ACABADO EFECTO PIEDRA NATURAL / ОТДЕЛКА ПОД НАТУРАЛЬНЫЙ КАМЕНЬ

EFFETTO PIETRA

Il carisma materico della pietra naturale con le prestazioni di un prodotto all'avanguardia: i top Koros® effetto pietra sono la soluzione ideale per chi immagina spazi suggestivi, concreti, dove le sfumature della natura

hanno un carattere deciso e riconoscibile ma sono estremamente versatili e creano atmosfere uniche.

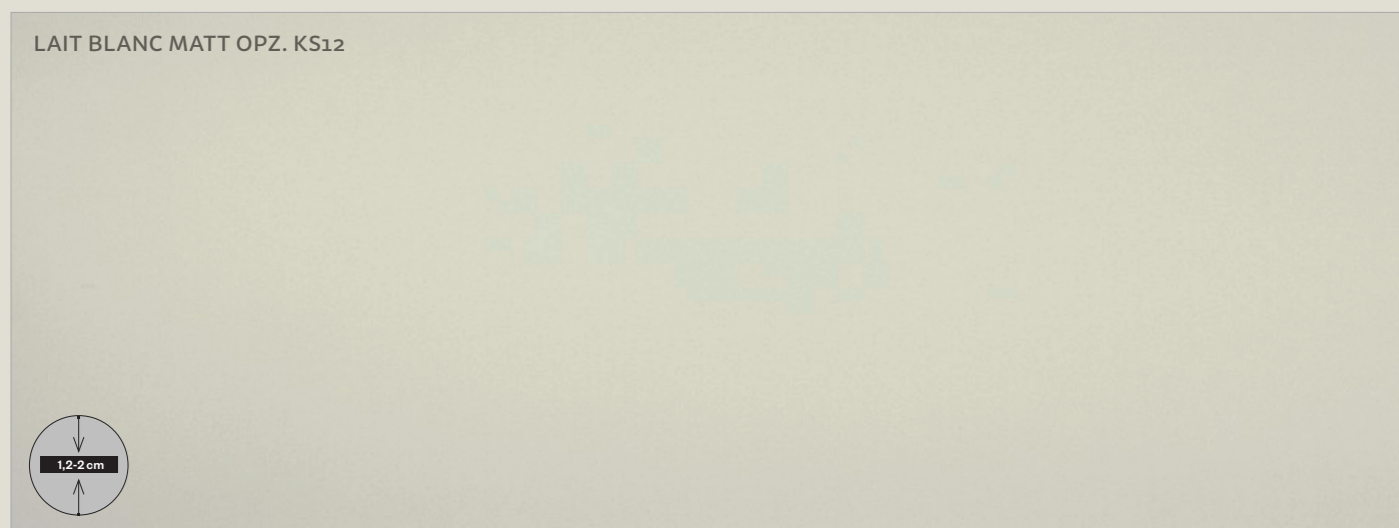
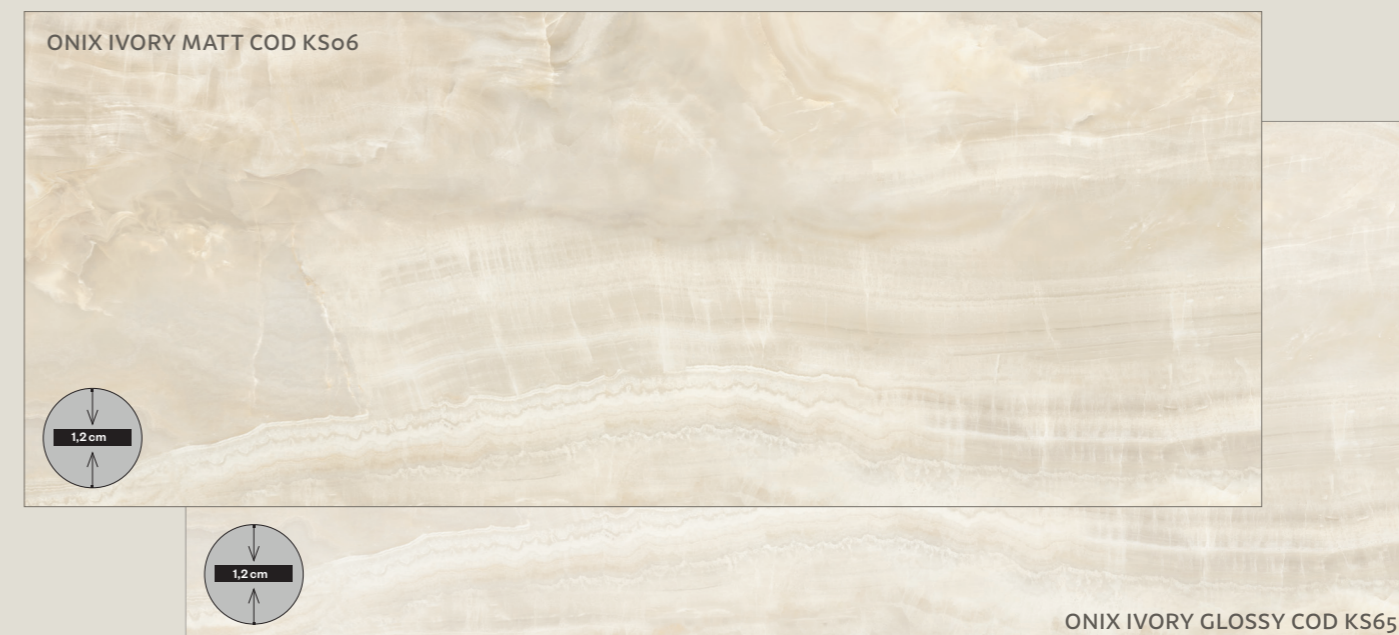
Finitura "MATT" = Prezzi A
Finitura "GLOSSY" = Prezzi B

Finish "MATT" = Price A
Finish "GLOSSY" = Price B

Finition "MATT" = Prix A
Finition "GLOSSY" = Prix B

Acabado "MATT" = Precio A
Acabado "GLOSSY" = Precio B

отделки "MATT" = СТОИМОСТЬ А
отделки "GLOSSY" = СТОИМОСТЬ В



EN_Stone-effect

The material charisma of natural stone with the performance of an avant-garde product: Koros® stone-effect tops are the ideal solution for those who imagine evocative, concrete spaces, where the nuances of nature have a strong, recognisable character but are extremely versatile and create unique atmospheres.

FR_Effet pierre

Le charme matériel de la pierre naturelle avec les performances d'un produit d'avant-garde : les plans Koros® à effet pierre sont la solution idéale pour ceux qui imaginent des espaces évocateurs et concrets, où les nuances de la nature ont un caractère fort et reconnaissable, mais sont extrêmement polyvalents et créent des atmosphères uniques.

ES_Efecto piedra

El carisma matérico de la piedra natural con las prestaciones de un producto de vanguardia: las encimeras Koros® efecto piedra son la solución ideal para quienes imaginan espacios evocadores y concretos, donde los matices de la naturaleza tienen un carácter fuerte y reconocible, pero son extremadamente versátiles y crean atmósferas únicas.

RU_Под натуральный камень

Материальная харизма натурального камня с характеристиками авангардного продукта: столешницы с эффектом камня Koros® - идеальное решение для тех, кто представляет себе вызывающие, конкретные пространства, где нюансы природы имеют сильный, узнаваемый характер, но при этом чрезвычайно универсальны и создают уникальную атмосферу.

■ I colori riprodotti sono puramente indicativi, la rappresentazione in stampa/video può alterarne la tonalità. Per l'autenticità delle finiture attenersi ai campioni reali.

Nota bene: il termine Matt indica che la superficie è opaca. Il termine Glossy indica che la superficie è lucida.

EN_The shades shown are merely indicative as the printed/video version of the colour may not match the original. Please view real samples to have an idea of the actual finish. Kindly note: the term Matt means that the surface will not reflect the light. Kindly note: the term Glossy means that the surface is shiny.

ES_Los colores reproducidos son puramente indicativos; la representación en impresión/video puede alterar la tonalidad. Para la autenticidad de los acabados, atenerse a las muestras reales. Nota: el término Matt indica que la superficie es mate. El término Glossy indica que la superficie es brillante.

FR_Les couleurs reproduites sont purement indicatives, la représentation sur papier/vidéo n'est pas forcément fidèle à leur tonalité. Pour l'authenticité des finitions, s'en tenir aux échantillons réels. Remarque : le terme Matt indique que la surface est mate. Le terme Glossy indique que la surface est brillante.

RU_Показанные цвета следует рассматривать как чисто приближительные, их воспроизведение в печатных материалах и/или в видео может исказить оттенки. Для понимания, какими на самом деле будут отделки, рекомендуется ориентироваться на реальные образцы. Обратите внимание: термин «Matt» означает, что поверхность матовая. Термин «Glossy» означает, что поверхность глянцевая.

FINITURA EFFETTO CEMENTO

CONCRETE-EFFECT FINISH / FINITION EFFET BÉTON /
ACABADO EFECTO CONCRETO / ОТДЕЛКА ПОД ЭФФЕКТ БЕТОНА

EFFETTO CEMENTO

La forza delle atmosfere urban e industrial con un'estetica che lascia spazio alla creatività più estrema. I due colori Concrete moltiplicano all'infinito le possibilità di interpretazione progettuale: la texture

visivamente materica sorprende, la superficie perfettamente liscia convince, il limite è solo la tua immaginazione.

EN_Concrete-effect

The power of urban and industrial atmospheres with an aesthetic that leaves room for the most extreme creativity. The two Concrete colours endlessly multiply the possibilities of design interpretation: the visually material texture surprises, the perfectly smooth surface convinces, the limit is only your imagination.

FR_Béton effet

La puissance des ambiances urbaines et industrielles avec une esthétique qui laisse place à la créativité la plus extrême. Les deux couleurs Concrete multiplient à l'infini les possibilités d'interprétation du design : la texture visuellement matérielle surprend, la surface parfaitement lisse convainc, la limite n'est que votre imagination.

ES_Efecto concreto

La fuerza de los ambientes urbanos e industriales con una estética que deja espacio a la creatividad más extrema. Los dos colores Concrete multiplican sin fin las posibilidades de interpretación del diseño: la textura visualmente material sorprende, la superficie perfectamente lisa convence, el límite es solo su imaginación.

RU_Эффект бетона

Сила городской и промышленной атмосферы с эстетикой, оставляющей место для самого экстремального творчества. Два цвета Concrete бесконечно расширяют возможности дизайнерской интерпретации: визуальная фактура материала удивляет, идеально гладкая поверхность убеждает, предел - только ваше воображение.

Finitura "MATT" = Prezzi A

Finish "MATT" = Price A

Finition "MATT" = Prix A

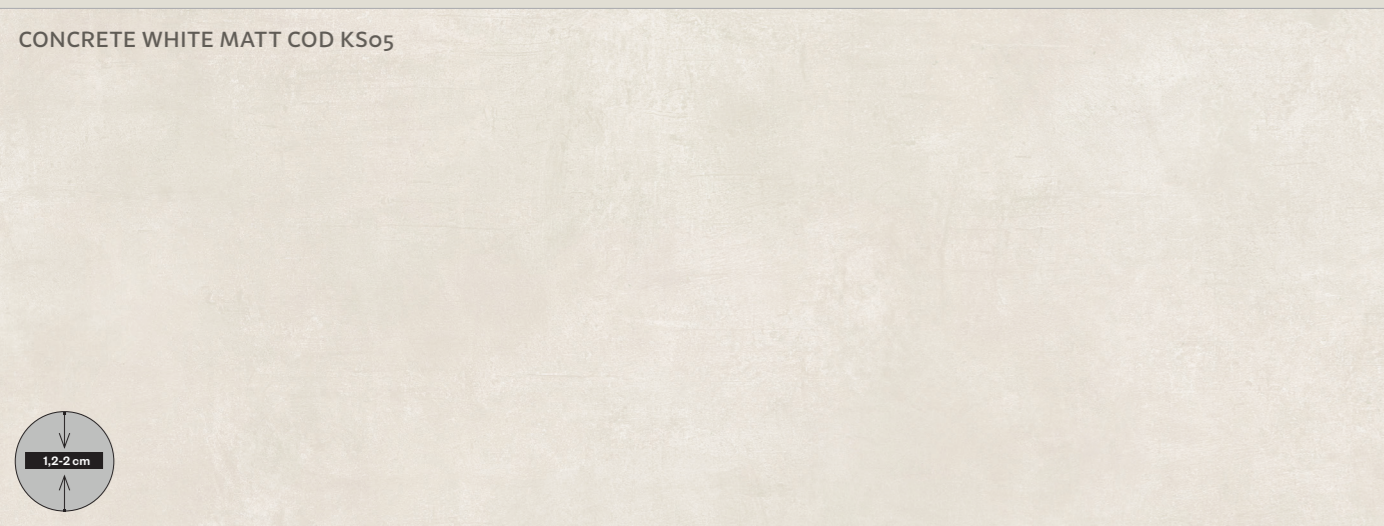
Acabado "MATT" = Precio A

отделки "MATT" = СТОИМОСТЬ А

CONCRETE GREY MATT OPZ. KS08



CONCRETE WHITE MATT COD KS05



■ I colori riprodotti sono puramente indicativi, la rappresentazione in stampa/video può alterarne la tonalità. Per l'autenticità delle finiture attendersi ai campioni reali.

Nota bene: il termine Matt indica che la superficie è opaca.

EN_The shades shown are merely indicative as the printed/video version of the colour may not match the original. Please view real samples to have an idea of the actual finish. Kindly note: the term Matt means that the surface will not reflect the light.

FR_Les couleurs reproduites sont purement indicatives, la représentation sur papier/vidéo n'est pas forcément fidèle à leur tonalité. Pour l'authenticité des finitions, s'en tenir aux échantillons réels. Remarque : le terme Matt indique que la surface est mate.

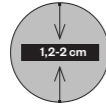
ES_Los colores reproducidos son puramente indicativos; la representación en impresión/video puede alterar la tonalidad. Para la autenticidad de los acabados, atenerse a las muestras reales. Nota: el término Matt indica que la superficie es mate.

RU_Показанные цвета следует рассматривать как чисто приблизительные, их воспроизведение в печатных материалах и/или в видео может исказить оттенки. Для понимания, какими на самом деле будут отделки, рекомендуется ориентироваться на реальные образцы. Обратите внимание: термин «Matt» означает, что поверхность матовая.

Elementi tecnici

Technical elements / Éléments techniques
Elementos técnicos / Технические элементы

Koros Worktop

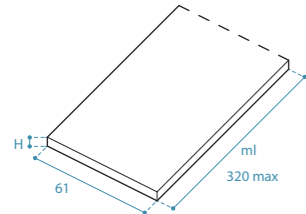


PROFONDITÀ
DEPTH / PROFONDEUR
PROFUNDIDAD / ГЛУБИНА **61**

DESCRIZIONE
DESCRIPTION / DESCRIPTION
DESCRIPCIÓN / ОПИСАНИЕ

MISURE (cm)
DIMENSIONS / MESURES
MEDIDAS / РАЗМЕРЫ

CODICE
CODE / CODE
CÓDIGO / КОД



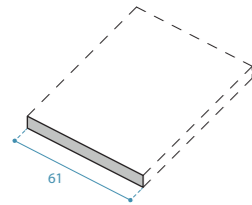
Top al ml (lunghezza max cm 320)
senza alzatina TKSP005

Worktop per lm (max length 320 cm)
without splashback TKSP205

Plan de travail au ml (longueur max 320 cm)
sans dossier

Encimera por ml (longitud máx. cm 320)
sin copete

Столешница за пог. м (макс. длина 320 см)
без Пристенный плинтус



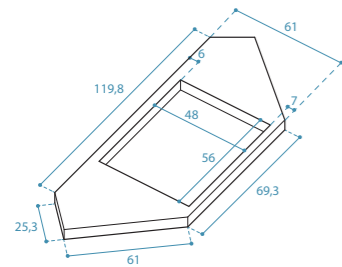
Finitura laterale come bordo
frontale per top P 61 (obbligatoria) H 1,2 P 61 T9LFT

Side panel finish with front edge
for D 61 worktop (obligatory) H 2 P 61 T9LFT

Finition latérale comme chant
frontal pour plan P 61 (obligatoire)

Acabado lateral como canto frontal
para encimera P 61 (obligatorio)

Боковая отделка как лицевая кромка
для столешницы Ш 61 (обязательно)



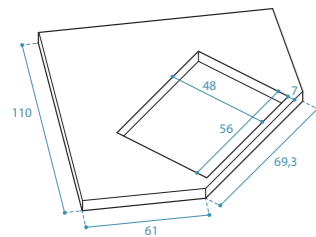
Top con foro per cucina ad angolo H 1,2 P 61 TKSP165

Worktop with hole for corner kitchen H 2 P 61 TKSP265

Plan de travail avec découpe
pour cuisine d'angle

Encimera con orificio para
cocina en ángulo

Столешница с отверстием
для угловой кухни



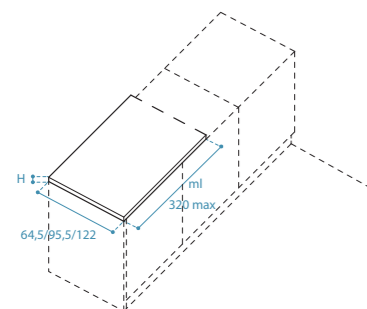
Top angolo 110x110
con foro per cucina ad angolo H 1,2 P 61 TKSP166

Worktop for corner unit 110x110
with hole for corner kitchen H 2 P 61 TKSP266

Plan de travail d'angle 110X110
avec découpe pour cuisine d'angle

Encimera ángulo 110x110
con orificio para cocina en ángulo

Угловая столешница 110 x 110
с отверстием для угловой кухни



Penisola al ml (L.max cm 320) H 1,2 P 64,5 al ml TKSP035
H 1,2 P 95,5 al ml TKSP043
H 1,2 P 122 al ml TKSP047

Península per lm (max. length 320 cm)

Péninsule au ml (L. max 320 cm) H 2 P 64,5 al ml TKSP235
H 2 P 95,5 al ml TKSP243
H 2 P 122 al ml TKSP247

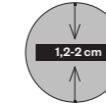
Península por ml (L. máx. cm 320)

Полуостров за пог. м (макс. длина 320 см)

Elementi tecnici

Technical elements / Éléments techniques
Elementos técnicos / Технические элементы

Koros Worktop

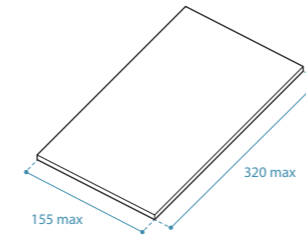


PROFONDITÀ
DEPTH / PROFONDEUR
PROFUNDIDAD / ГЛУБИНА **61**

DESCRIZIONE
DESCRIPTION / DESCRIPTION
DESCRIPCIÓN / ОПИСАНИЕ

MISURE (cm)
DIMENSIONS / MESURES
MEDIDAS / РАЗМЕРЫ

CODICE
CODE / CODE
CÓDIGO / КОД



Top isola al mq H 1,2 al mq TKSP028

N.B.: minimo di fatturazione 1 mq

Island worktop per m²

N.B.: minimum billing amount 1 m²

Plan de travail îlot au m²

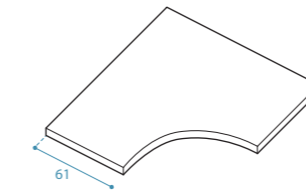
N.B.: quantité minimum facturable 1 m²

Encimera isla por m²

Nota: mínimo de facturación 1 m²

Столешница острова за кв. м

Прим.: минимальный заказ 1 кв. м



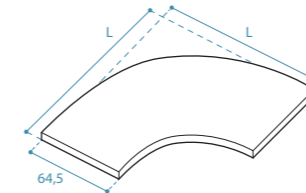
Top per base angolo anta curva H 1,2 al mq TKSP150

Worktop for curved door
corner base unit H 2 al mq TKSP250

Plan de travail pour élément
bas d'angle porte incurvée

Encimera para mueble
bajo ángulo puerta curva

Столешница угловой тумбы
с изогнутой створкой



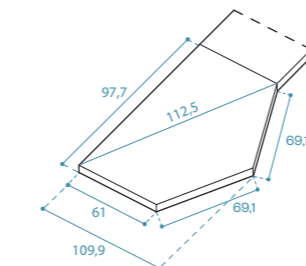
Top isola curva H 1,2 al mq TKSP155

Curved island worktop H 2 al mq TKSP255

Plan de travail îlot incurvé

Encimera isla curva

Столешница острова
изогнутой формы



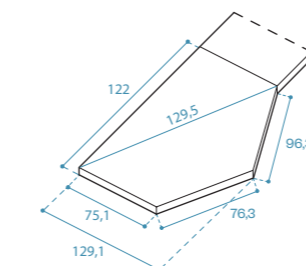
Top per base inclinata "Tipo 1" H 1,2 TKSP1681/2

Worktop for "Type 1" inclined
base unit H 2 TKSP2681/2

Plan de travail pour élément
bas incliné « Type 1 »

Encimera para mueble
bajo inclinada "Tipo 1"

Столешница скошенной
тумбы «Тип 1»



Top per base inclinata snack
"Tipo 2" H 1,2 TKSP1691/2

Worktop for "Type 2"
snack-counter inclined base unit H 2 TKSP2691/2

Plan de travail pour élément
bas snack « Type 2 »

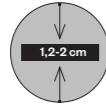
Encimera para mueble
bajo inclinada snack "Tipo 2"

Столешница скошенной
тумбы — барного стола «Тип 2»

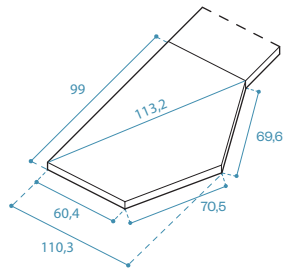
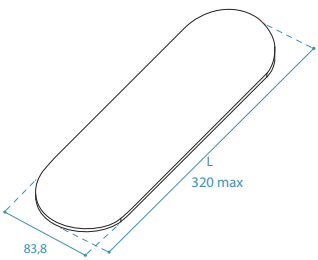
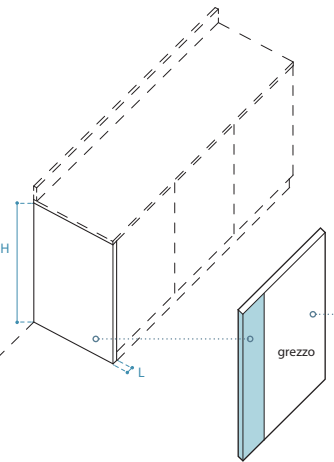
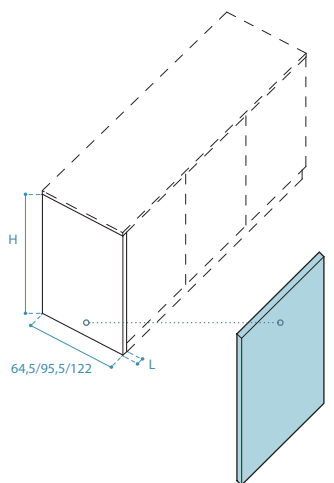
Elementi tecnici

Technical elements / Éléments techniques
Elementos técnicos / Технические элементы

Koros Worktop



PROFONDITÀ
DEPTH / PROFONDEUR
PROFUNDIDAD / ГЛУБИНА **61**

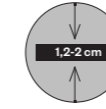
DESCRIZIONE DESCRIPTION / DESCRIPTION DESCRIPCIÓN / ОПИСАНИЕ	MISURE (cm) DIMENSIONS / MESURES MEDIDAS / РАЗМЕРЫ	CODICE CODE / CODE CÓDIGO / КОД
Top per base inclinata snack "Tipo 3"	H 1,2	TKSP1701/2
Worktop for "Type 3" snack-counter inclined base unit Plan de travail pour élément bas snack « Type 3 » Encimera para mueble bajo inclinada snack "Tipo 3" Столешница скошенной тумбы — барного стола «Тип 3»	H 2	TKSP2701/2
		
Top isola con stonatura 180° per modello Clover	H 1,2 al ml	TKSP1618
Island worktop rounded at 180° for Clover model Plan de travail îlot avec arrondi 180° for modèle Clover Encimera isla con redondeo 180° for modelo Clover Столешница острова с закруглением 180° для модели Clover	H 2 al ml	TKSP2618
		
Fianco per top P 61	*L 1,2 P 61 H 84 *L 1,2 P 61 H 85 *L 1,2 P 61 H 88 *L 1,2 P 61 H 90	TKSPF1184 TKSPF1185 TKSPF1188 TKSPF1190
Side panel for D 61 worktop Panneau latéral pour plan de travail P 61		
Lateral para encimera P 61	*L 2 P 61 H 84 *L 2 P 61 H 85 *L 2 P 61 H 88 *L 2 P 61 H 90	TKSPF2184 TKSPF2185 TKSPF2188 TKSPF2190
Боковая панель для столешницы Ш 61 NB: interno fianco per base N.B.: side panel interior for base unit N.B.: intérieur panneau latéral pour élément bas Nota: interior lateral para mueble bajo Прим.: внутренняя боковая панель для тумбы		
		
Fianco per penisola/isola N.B.: la parte interna del fianco è realizzata a colore in tinta unita	*L 1,2 P 64,5 H 84 *L 1,2 P 95,5 H 84	TKSPF1384 TKSPF1684
Side panel for peninsula/island N.B.: the inside of the side panel comes in plain hues	*L 1,2 P 122 H 84 *L 1,2 P 64,5 H 85	TKSPF1784 TKSPF1385
Panneau latéral pour péninsule/ilot N.B.: la partie intérieure du panneau latéral est de couleur unie	*L 1,2 P 95,5 H 85 *L 1,2 P 122 H 85	TKSPF1685 TKSPF1785
Lateral para peninsula/isla Nota: la parte interna del lateral es de color liso	*L 1,2 P 64,5 H 88 *L 1,2 P 95,5 H 88	TKSPF1388 TKSPF1688
Боковая панель для полуострова или острова Прим.: внутренняя сторона боковой панели выполнена в однотонном цвете	*L 1,2 P 122 H 88 *L 1,2 P 64,5 H 90 *L 1,2 P 95,5 H 90 *L 1,2 P 122 H 90	TKSPF1788 TKSPF1390 TKSPF1690 TKSPF1790
		

* I fianchi non sono portanti / sides are not load-bearing / les panneau latéral ne sont pas porteurs / los lateral no son portantes / стороны не являются несущими

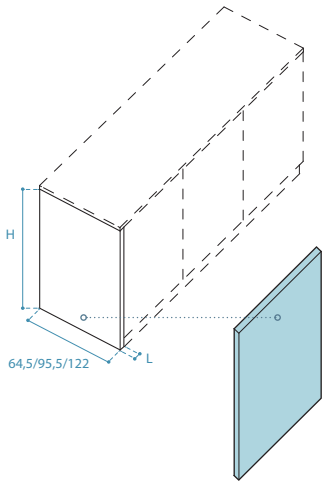
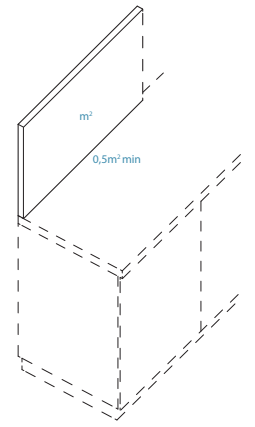
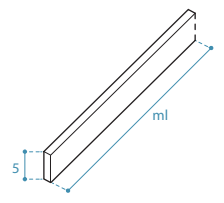
Elementi tecnici

Technical elements / Éléments techniques
Elementos técnicos / Технические элементы

Koros Worktop



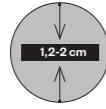
PROFONDITÀ
DEPTH / PROFONDEUR
PROFUNDIDAD / ГЛУБИНА **61**

DESCRIZIONE DESCRIPTION / DESCRIPTION DESCRIPCIÓN / ОПИСАНИЕ	MISURE (cm) DIMENSIONS / MESURES MEDIDAS / РАЗМЕРЫ	CODICE CODE / CODE CÓDIGO / КОД
Fianco per penisola/isola N.B.: la parte interna del fianco è realizzata a colore in tinta unita	*L 2 P 64,5 H 84 *L 2 P 95,5 H 84	TKSPF2384 TKSPF2684
Side panel for peninsula/island N.B.: the inside of the side panel comes in plain hues	*L 2 P 122 H 84 *L 2 P 64,5 H 85	TKSPF2784 TKSPF2385
Panneau latéral pour péninsule/ilot N.B.: la partie intérieure du panneau latéral est de couleur unie	*L 2 P 95,5 H 85 *L 2 P 122 H 85	TKSPF2685 TKSPF2785
Lateral para peninsula/isla Nota: la parte interna del lateral es de color liso	*L 2 P 64,5 H 88 *L 2 P 95,5 H 88	TKSPF2388 TKSPF2688
Боковая панель для полуострова или острова Прим.: внутренняя сторона боковой панели выполнена в однотонном цвете	*L 2 P 122 H 88 *L 2 P 64,5 H 90 *L 2 P 95,5 H 90 *L 2 P 122 H 90	TKSPF2788 TKSPF2390 TKSPF2690 TKSPF2790
		
Schienale al mq N.B.: minimo di fatturazione 0,5 mq Back panel per m ² N.B.: minimum billing amount 0,5 m ² Crédence au m ² N.B.: quantité minimum facturable 0,5 m ² Respaldo por m ² Nota: mínimo de facturación 0,5 m ² Стеновая панель за кв. м Прим.: минимальный заказ 0,5 кв. м	sp.1,2 sp.2	TKSS12 TKSS20
		
Alzatina al ml	sp.1,2 H 5 al ml	TKSA01
Splashback per lm	sp.2 H 5 al ml	TKSA05
Dosseret au ml		
Copete por ml		
Пристенный плинтус за пог. м		
		

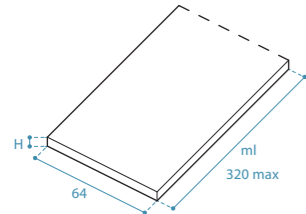
Elementi tecnici

Technical elements / Éléments techniques
Elementos técnicos / Технические элементы

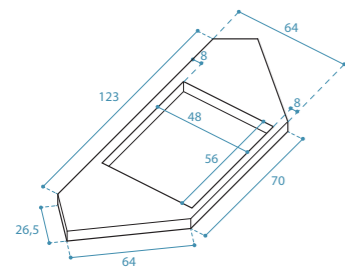
Koros Worktop



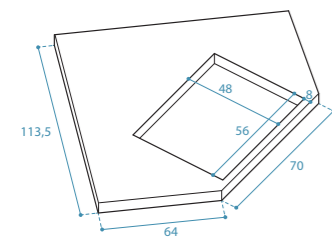
PROFONDITÀ
DEPTH / PROFONDEUR
PROFUNDIDAD / ГЛУБИНА **64**



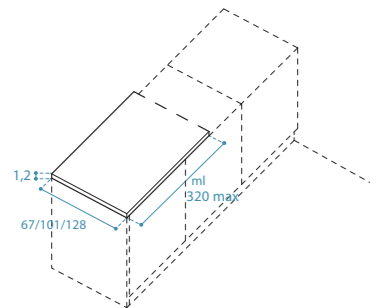
DESCRIZIONE DESCRIPTION / DESCRIPTION DESCRIPCIÓN / ОПИСАНИЕ	MISURE (cm) DIMENSIONS / MESURES MEDIDAS / РАЗМЕРЫ	CODICE CODE / CODE CÓDIGO / КОД
Top al ml (lunghezza max cm 320) senza alzatina	H 1,2 P 64 al ml	TKSP006
Worktop per lm (max length 320 cm) without splashback	H 2 P 64 al ml	TKSP206
Plan de travail au ml (longueur max 320 cm) sans dossier		
Encimera por ml (longitud máx. cm 320) sin copete		
Столешница за пог. м. (макс. длина 320 см) без Пристенный плинтус		



Top con foro per cucina ad angolo	H 1,2 P 64	TKSP163
Worktop with hole for corner kitchen	H 2 P 64	TKSP263
Plan de travail avec découpe pour cuisine d'angle		
Encimera con orificio para cocina en ángulo		
Столешница с отверстием для угловой кухни		



Top angolo 113,5x113,5 con foro per cucina ad angolo	H 1,2 P 64	TKSP164
Worktop for corner unit 113,5x113,5 with hole for corner kitchen	H 2 P 64	TKSP264
Plan de travail d'angle 113,5x113,5 avec découpe pour cuisine d'angle		
Encimera ángulo 113,5x113,5 con orificio para cocina en ángulo		
Угловая столешница 113,5 x 113,5 с отверстием для угловой кухни		

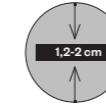


Penisola al ml (L.max cm 320)	H 1,2 P 67 al ml H 1,2 P 101 al ml H 1,2 P 128 al ml	TKSP036 TKSP045 TKSP049
Península per lm (max. length 320 cm)		
Péninsule au ml (L. max 320 cm)	H 2 P 67 al ml H 2 P 101 al ml H 2 P 128 al ml	TKSP236 TKSP245 TKSP249
Península por ml (L. máx. cm 320)		
Полуостров за пог. м (макс. длина 320 см)		

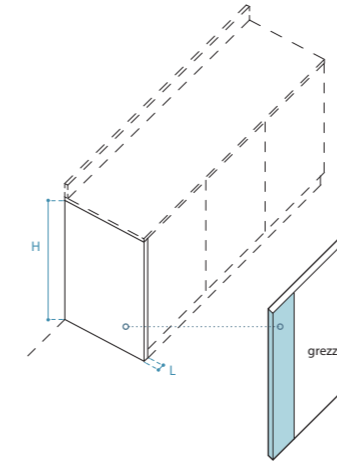
Elementi tecnici

Technical elements / Éléments techniques
Elementos técnicos / Технические элементы

Koros Worktop

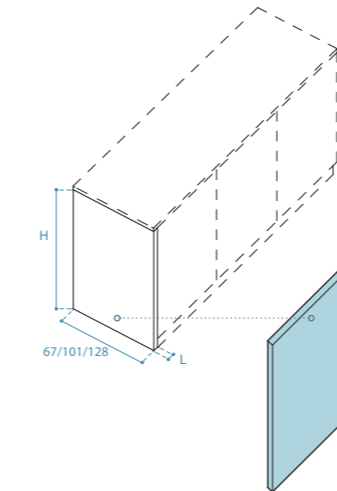


PROFONDITÀ
DEPTH / PROFONDEUR
PROFUNDIDAD / ГЛУБИНА **64**



DESCRIZIONE DESCRIPTION / DESCRIPTION DESCRIPCIÓN / ОПИСАНИЕ	MISURE (cm) DIMENSIONS / MESURES MEDIDAS / РАЗМЕРЫ	CODICE CODE / CODE CÓDIGO / КОД
Fianco per top P 64	*L 1,2 P 64 H 84 *L 1,2 P 64 H 85	TKSPF1284 TKSPF1285
Side panel for D 64 worktop	*L 1,2 P 64 H 88 *L 1,2 P 64 H 90	TKSPF1288 TKSPF1290
Panneau latéral pour plan de travail P 64		
Lateral para encimera P 64	*L 2 P 64 H 84 *L 2 P 64 H 85	TKSPF2284 TKSPF2285
Боковая панель для столешницы Ш 64	*L 2 P 64 H 88 *L 2 P 64 H 90	TKSPF2288 TKSPF2290

N.B.: interno fianco per base
N.B.: side panel interior for base unit
N.B.: intérieur panneau latéral pour élément bas
Nota: interior lateral para mueble bajo
Прим.: внутренняя боковая панель для тумбы



Fianco per penisola/isola N.B.: la parte interna del fianco è realizzata a colore in tinta unita	*L 1,2 P 67 H 84 *L 1,2 P 101 H 84 *L 1,2 P 128 H 84	TKSPF1584 TKSPF1884 TKSPF1984
Side panel for peninsula/island N.B.: the inside of the side panel comes in plain hues	*L 1,2 P 67 H 85 *L 1,2 P 101 H 85 *L 1,2 P 128 H 85	TKSPF1585 TKSPF1885 TKSPF1985
Panneau latéral pour péninsule/îlot N.B.: la partie intérieure du panneau latéral est de couleur unie	*L 1,2 P 67 H 88 *L 1,2 P 101 H 88 *L 1,2 P 128 H 88	TKSPF1588 TKSPF1888 TKSPF1988
Lateral para peninsula/isla Nota: la parte interna del lateral es de color liso	*L 1,2 P 67 H 90 *L 1,2 P 101 H 90 *L 1,2 P 128 H 90	TKSPF1590 TKSPF1890 TKSPF1990
Боковая панель для полуострова или острова Прим.: внутренняя сторона боковой панели выполнена в однотонном цвете	*L 2 P 67 H 84 *L 2 P 101 H 84 *L 2 P 128 H 84	TKSPF2584 TKSPF2884 TKSPF2984
	*L 2 P 67 H 85 *L 2 P 101 H 85 *L 2 P 128 H 85	TKSPF2585 TKSPF2885 TKSPF2985
	*L 2 P 67 H 88 *L 2 P 101 H 88 *L 2 P 128 H 88	TKSPF2588 TKSPF2888 TKSPF2988
	*L 2 P 67 H 90 *L 2 P 101 H 90 *L 2 P 128 H 90	TKSPF2590 TKSPF2890 TKSPF2990

Elementi tecnici

Technical elements / Éléments techniques
Elementos técnicos / Технические элементы

Koros Worktop



TIPO LAVORAZIONE / TYPE OF PROCESSING / YPE DE TRAITEMENT / TIPO DE TRATAMIENTO / ТИП ОБРАБОТКИ	CODICE CODE/ CODE CÓDIGO/ КОД
finitura lat. come bordo frontale h1,2-2 (obbligatorio) / side finish to match front edge 1.2-2 in height (obligatory) / finition lat. comme chant frontal h 1,2-2 (obligatoire) / acabado lateral como canto frontal h 1,2-2 (obligatorio) / Боковая отделка как лицевая кромка толщ 1,2-2 (обязательно)	T9LFT
foro rettangolare / rectangular hole / découpe rectangulaire / orificio rectangular / прямоугольное отверстие	T9FRE
foro rotondo / round hole / découpe circulaire / orificio redondo / круглое отверстие	T9FRO
foro rubinetto / tap hole / découpe robinet / orificio grifo / отверстие под кран	T9FRU
foro per lavello ad angolo / hole for corner sink / découpe pour évier d'angle / orificio para fregadero en ángulo / отверстие под угловую мойку	T9FLA
foro presa corrente per schienali / power-socket hole on back panel / découpe prise de courant pour crédences / orificio toma de corriente para respaldos / отверстие под розетку в задней панели	T9FCO
foro + griglia areazione per top colonna / hole + aeration grille for worktop column / découpe + grille d'aération pour dessus de columna / orificio + rejilla aireación encimera columna / отверстие + вентиляционная решетка для верха шкафа-пенала	T9FGA
lavorazione fuori squadra / out-of-plumb processing / modifications hors d'équerre / mecanizado medidas especiales / обработка непрямым углом	T9LFS
scassi per pilastri / cut outs for pillars / découpe pour piliers / aberturas para pilares / углубления под пилястры	T9SCP
magg. terminale tipo "A" e "C" / type "A" and "C" end unit surcharge / suppl. élément d'extrémité type «A» et «C» / recargo terminal tipo "A" y "C" / доп. торцевой элемент типа «А» и «С»	T9TE1
magg. terminale stondato / rounded end unit surcharge / suppl. élément d'extrémité arrondi / recargo terminal redondeado / доп. закругленный торцевой элемент	T9TE2
stondatura penisola P 64,5 / rounding peninsula D 64,5 / arrondi péninsule P 64,5 / redondeado peninsula P 64,5 / закругленный полуостров Ш 64,5	T9ST1
stondatura penisola P 95,5 / rounding peninsula D 95,5 / arrondi péninsule P 95,5 / redondeado peninsula P 95,5 / закругленный полуостров Ш 95,5	T9ST2
magg. rifinitura superiore costa schienale (ml) / back panel frame top finish surcharge (lm) / suppl. finition bord supérieur crédence (ml) / recargo acabado superior borde respaldo (ml) / доп. отделка верхнего края стеновой панели (пог. м)	T9RCS
lavorazione per p.c. induzione / work for induction hob / modifications pour table cuisson induction / mecanizado para p.c. inducción / обработка для индукционной варочной панели	T9PCI
foro speciale su top / special hole on worktop / découpe spéciale sur plan de travail / orificio especial sobre encimera / специальное отверстие в столешнице	T9FST
foro per fissaggio gambone / hole for big foot fastening / découpe pour fixation pied / orificio para fijación pata / отверстие для крепления опоры	T9FFG
foro filotop + montaggio elettrodomestico / flush-mounted hole + assembly / à fleur de plan + montage / montaje empotrado + montaje / Вровень со столешницей + сборка	T9FFM
foro per lavello sottotop / hole for undermount sink / découpe pour évier sous-plan / orificio para fregadero bajo encimera / отверстие под подстольную мойку	T9FLS
magg. taglio diagonale di raccordo / diagonal connection cut surcharge / suppl. coupe diagonale / recargo corte diagonal / увеличенный диагональный разрез	T9TDR

Elementi tecnici

Technical elements / Éléments techniques
Elementos técnicos / Технические элементы

Koros Worktop



TIPO LAVORAZIONE / TYPE OF PROCESSING / YPE DE TRAITEMENT / TIPO DE TRATAMIENTO / ТИП ОБРАБОТКИ	CODICE CODE/ CODE CÓDIGO/ КОД	PREZZO PRICE/ PRIX/ PRECIO СТОИМОСТЬ
Maggiorazioni per lavorazioni incasso piano cottura PITT® / Surcharge for recessing work on PITT® hob / Suppléments pour modifications encastrement t. cuisson PITT® / Recargos por mecanizados empotrado p. cocción PITT® / Наценка за обработку для встраивания варочной поверхности PITT®		
Foro per set 3 fuochi "CAPITAL" / Hole for "CAPITAL" 3-burner set / Découpe pour solution 3 foyers «CAPITAL» / Orificio para set 3 fuegos "CAPITAL" / Отверстие для комплекта из 3 конфорок CAPITAL	T9FP7	
Foro per set 3 fuochi "CUSIN" / Hole for "CUSIN" 3-burner set / Découpe pour solution 3 foyers «CUSIN» / Orificio para set 3 fuegos "CUSIN" / Отверстие для комплекта из 3 конфорок CUSIN	T9FP3	
Foro per set 4 fuochi "DRUM" / Hole for "DRUM" 4-burner set / Découpe pour solution 4 foyers «DRUM» / Orificio para set 4 fuegos "DRUM" / Отверстие для комплекта из 4 конфорок DRUM	T9FP4	
Foro per set 4 fuochi "DANAU" / Hole for "DANAU" 4-burner set / Découpe pour solution 4 foyers «DANAU» / Orificio para set 4 fuegos "DANAU" / Отверстие для комплекта из 4 конфорок DANAU	T9FP5	
Foro per set 5 fuochi "ELBRUS" / Hole for "DANAU" 5-burner set / Découpe pour solution 5 foyers «ELBRUS» / Orificio para set 5 fuegos "ELBRUS" / Отверстие для комплекта из 5 конфорок ELBRUS	T9FP6	

N.B.: i piani cottura PITT® si possono montare su top di sp.max 35 mm / Note: PITT® hobs can be mounted on worktops measur. 35 mm thick at the most / N.B.: les tables de cuisson PITT® peuvent être montées sur des plans de travail d'une épaisseur max de 35 mm /
Nota: las placas de cocción PITT® se pueden montar en encimeras de esp. máx. 35 mm / Прим.: варочные поверхности PITT® можно устанавливать в столешницы толщиной макс. 35 мм

ATTENZIONE

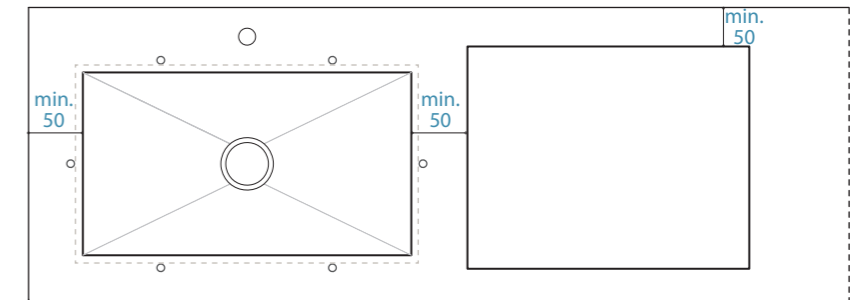
Distanza minima 50 mm tra foro e inizio composizione o tra più fori.

EN_Important
Minimum distance 50 mm between hole and start of composition or between several holes.

FR_Attention
Distance minimale de 50 mm entre le trou et le début de la composition ou entre plusieurs trous.

ES_Atención
Distancia mínima de 50 mm entre el orificio y el inicio de la composición o entre varios orificios.

RU_Внимание!
Минимальное расстояние 50 мм между отверстием и началом композиции или между несколькими отверстиями.



Vasche integrate con finitura Matt

Built-in sinks with Matt finish / Évier intégrés à finition Matt
Fregaderos integrados con acabado Matt / Встроенные чаши мойки с Matt отделкой

Koros Worktop



ATTENZIONE

Non è possibile avere la corrispondenza delle venature tra vasca e piano di lavoro.

EN_Important
It is not possible to get the veins to align between the sink and the worktop.

FR_Attention
Il n'est pas possible de faire correspondre les veinures entre le évier et le plan de travail.

ES_Atención
No es posible hacer coincidir el veteado entre el fregadero y la encimera de trabajo.

RU_Внимание!
Нельзя совместить прожилки пристеночного чаши мойки и рабочей поверхности.



Le vasche integrate Le vasche integrate Koros hanno un fondo diamantato e sono realizzate assemblando lastre di materiale sp. 12 mm. Sono complete di piletta e scarichi.

EN_Koros built-in sinks have a diamond polished base and are pieced together from 12-mm-thick slabs. They come complete with a drain and pipe system.

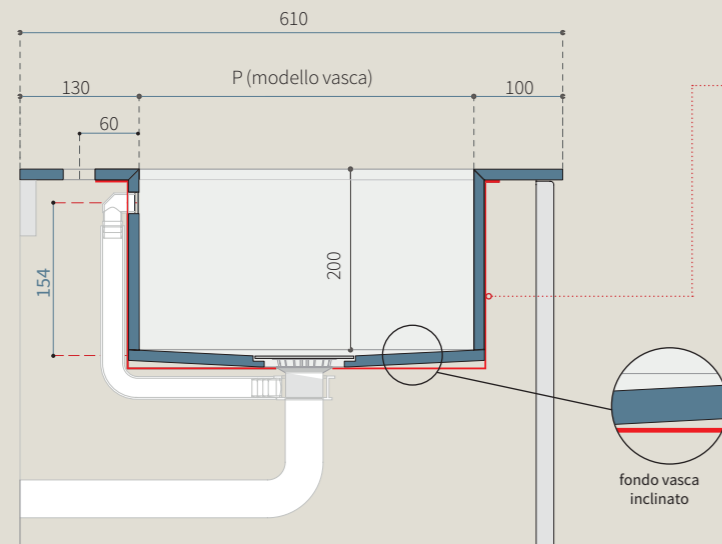
FR_Les éviers intégrés Koros ont un fond diamanté et sont réalisés en assemblant des dalles de matériaux de 12 mm d'épaisseur. Ils sont fournis avec une bonde et les évacuations.

ES_Los fregaderos integrados Koros tienen fondo diamantado y están realizados con placas de 12 mm de espesor. Están dotados de cubeta y desagüe.

RU_Встроенные в столешницы чаши мойки Koros имеют дно, обработанное с использованием алмазного инструмента, и выполнены путем соединения плит толщиной 12 мм. Комплекуются трапом и сливами.

PARTICOLARE VASCA (misure in mm)

Detail of sink (measurements in mm) / Détail évier (mesures en mm) / Detalle fregadero (medidas en mm) / Деталь чаши мойки (размеры в мм)



ATTENZIONE

Tutte le vasche hanno un rivestimento esterno in acciaio al fine di garantire i più alti standard di qualità, resa, igiene e sicurezza.

EN_Important
All the sinks have an external steel cladding that ensures the highest standards of quality, performance, hygiene and safety.

FR_Attention
Tous les éviers ont un revêtement extérieur en acier afin de garantir les plus hauts standards de qualité, de rendement, d'hygiène et de sécurité.

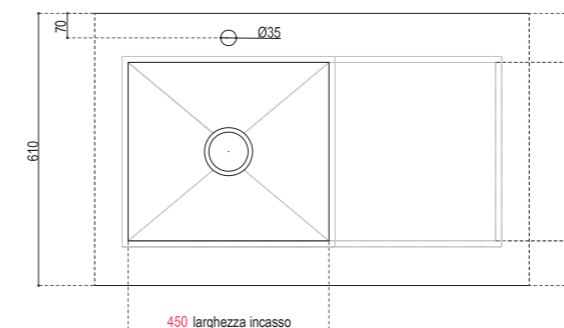
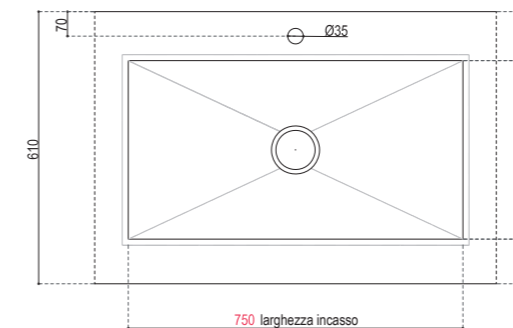
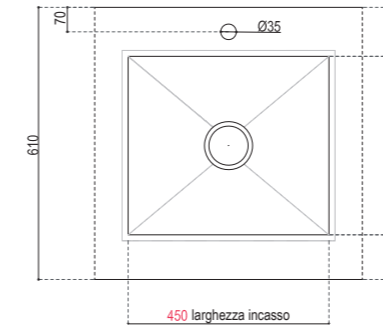
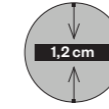
ES_Atención
Todos los fregaderos tienen un revestimiento externo de acero para garantizar los más altos estándares de calidad, rendimiento, higiene y seguridad.

RU_Внимание!
Все чаши мойки имеют наружное стальное покрытие, чтобы гарантировать самые высокие стандарты качества, эффективности, гигиены и безопасности.

Vasche integrate con finitura Matt

Built-in sinks with Matt finish / Évier intégrés à finition Matt
Fregaderos integrados con acabado Matt / Встроенные чаши мойки с Matt отделкой

Koros Worktop



DESCRIZIONE (mm) DESCRIPTION (mm)

CODICE CODE

Vasca 450
Misure vasca: L 450 P 380 H 200
Base misura minima: 600 mm
Sink 450
Size sink: W 450 D 380 H 200
Minimum size base: 600 mm
Évier 450
Mesures évier: L 450 P 380 H 200
Élément bas dimension minimum: 600 mm
Cuba 450
Medidas cuba: L 450 P 380 H 200
Mueble bajo medida mínima: 600 mm
Чаша мойки 450
Размеры чаши мойки: Д 450 x Ш 380 x В 200
Минимальный размер тумбы: 600 мм

TKSV450

Vasca 750
Misure vasca: L 750 P 380 H 200
Base misura minima: 900 mm
Sink 750
Size sink: W 750 D 380 H 200
Minimum size base: 900 mm
Évier 750
Mesures évier: L 750 P 380 H 200
Élément bas dimension minimum: 900 mm
Cuba 750
Medidas cuba: L 750 P 380 H 200
Mueble bajo medida mínima: 900 mm
Чаша мойки 750
Размеры чаши мойки: Д 750 x Ш 380 x В 200
Минимальный размер тумбы: 900 мм

TKSV800

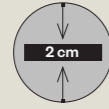
Vasca 450 con gocciolatoio
Misure vasca: L 810 P 380 H 200
Base misura minima: 1000 mm
Sink 450 with drainer
Size sink: W 810 D 380 H 200
Minimum size base: 1000 mm
Évier 450 avec égouttoir
Mesures évier: L 810 P 380 H 200
Élément bas dimension minimum: 1000 mm
Cuba 450 con escurridor
Medidas cuba: L 810 P 380 H 200
Mueble bajo medida mínima: 1000 mm
Чаша мойки 450 з крилом
Размеры чаши мойки: Д 810 x Ш 380 x В 200
Минимальный размер тумбы: 1000 мм

TKSV801/2

Vasche integrate con finitura Matt

Built-in sinks with Matt finish / Évier intégrés à finition Matt
Fregaderos integrados con acabado Matt / Встроенные чаши мойки с Matt отделкой

Koros Worktop



ATTENZIONE

Non è possibile avere la corrispondenza delle venature tra vasca e piano di lavoro.

EN_Important
It is not possible to get the veins to align between the sink and the worktop.

FR_Attention
Il n'est pas possible de faire correspondre les veinures entre le évier et le plan de travail.

ES_Atención
No es posible hacer coincidir el veteado entre el fregadero y la encimera de trabajo.

RU_Внимание!
Нельзя совместить прожилки пристеночного чаши мойки и рабочей поверхности.



Le vasche integrate Le vasche integrate Koros hanno un fondo diamantato e sono realizzate assemblando lastre di materiale sp. 2 mm. Sono complete di piletta e scarichi.

EN_Koros built-in sinks have a diamond polished base and are pieced together from 2-mm-thick slabs. They come complete with a drain and pipe system.

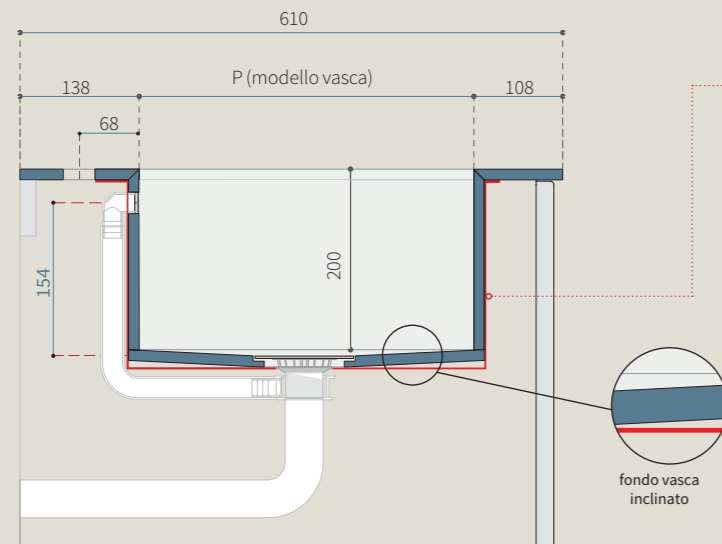
FR_Les éviers intégrés Koros ont un fond diamanté et sont réalisés en assemblant des dalles de matériaux de 2 mm d'épaisseur. Ils sont fournis avec une bonde et les évacuations.

ES_Los fregaderos integrados Koros tienen fondo diamantado y están realizados con placas de 2 mm de espesor. Están dotados de cubeta y desagüe.

RU_Встроенные в столешницы чаши мойки Koros имеют дно, обработанное с использованием алмазного инструмента, и выполнены путем соединения плит толщиной 2 мм. Комплекуются трапом и сливами.

PARTICOLARE VASCA (misure in mm)

Detail of sink (measurements in mm) / Détail évier (mesures en mm) / Detalle fregadero (medidas en mm) / Деталь чаши мойки (размеры в мм)



ATTENZIONE

Tutte le vasche hanno un rivestimento esterno in acciaio al fine di garantire i più alti standard di qualità, resa, igiene e sicurezza.

EN_Important
All the sinks have an external steel cladding that ensures the highest standards of quality, performance, hygiene and safety.

FR_Attention
Tous les éviers ont un revêtement extérieur en acier afin de garantir les plus hauts standards de qualité, de rendement, d'hygiène et de sécurité.

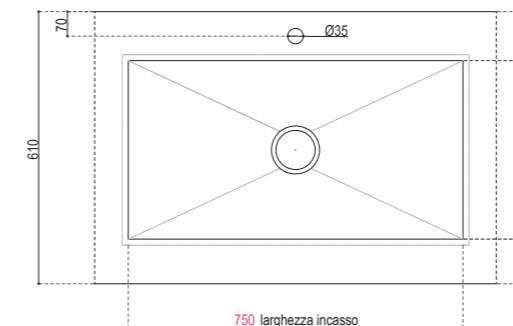
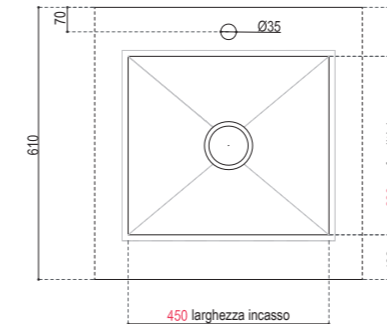
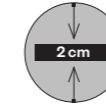
ES_Atención
Todos los fregaderos tienen un revestimiento externo de acero para garantizar los más altos estándares de calidad, rendimiento, higiene y seguridad.

RU_Внимание!
Все чаши мойки имеют наружное стальное покрытие, чтобы гарантировать самые высокие стандарты качества, эффективности, гигиены и безопасности.

Vasche integrate con finitura Matt

Built-in sinks with Matt finish / Évier intégrés à finition Matt
Fregaderos integrados con acabado Matt / Встроенные чаши мойки с Matt отделкой

Koros Worktop



DESCRIZIONE (mm)

DESCRIPTION (mm)

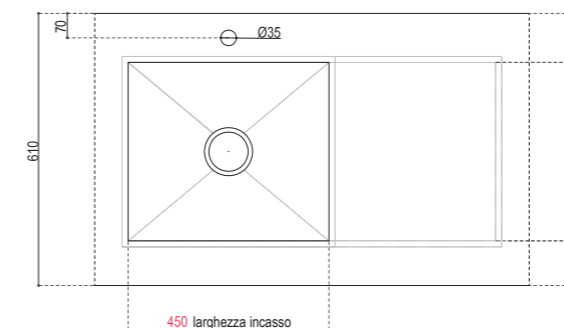
CODICE

CODE

Vasca 450
Misure vasca: L 450 P 364 H 200
Base misura minima: 600 mm
Sink 450
Size sink: W 450 D 364 H 200
Minimum size base: 600 mm
Évier 450
Mesures évier: L 450 P 364 H 200
Élément bas dimension minimum: 600 mm
Cuba 450
Medidas cuba: L 450 P 364 H 200
Mueble bajo medida mínima: 600 mm
Чаша мойки 450
Размеры чаши мойки: Д 450 x Ш 364 x В 200
Минимальный размер тумбы: 600 мм

Vasca 750
Misure vasca: L 750 P 364 H 200
Base misura minima: 900 mm
Sink 750
Size sink: W 750 D 364 H 200
Minimum size base: 900 mm
Évier 750
Mesures évier: L 750 P 364 H 200
Élément bas dimension minimum: 900 mm
Cuba 750
Medidas cuba: L 750 P 364 H 200
Mueble bajo medida mínima: 900 mm
Чаша мойки 750
Размеры чаши мойки: Д 750 x Ш 364 x В 200
Минимальный размер тумбы: 900 мм

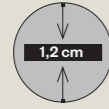
Vasca 450 con gocciolatoio
Misure vasca: L 810 P 364 H 200
Base misura minima: 1000 mm
Sink 450 with drainer
Size sink: W 810 D 364 H 200
Minimum size base: 1000 mm
Évier 450 avec égouttoir
Mesures évier: L 810 P 364 H 200
Élément bas dimension minimum: 1000 mm
Cuba 450 con escurridor
Medidas cuba: L 810 P 364 H 200
Mueble bajo medida mínima: 1000 mm
Чаша мойки 450 з крилом
Размеры чаши мойки: Д 810 x Ш 364 x В 200
Минимальный размер тумбы: 1000 мм



Vasche integrate con finitura Glossy

Built-in sinks with Glossy finish / Évier intégrés à finition Glossy
Fregaderos integrados con acabado Glossy / Встроенные чаши мойки с Glossy отделкой

Koros Worktop



ATTENZIONE

Non è possibile avere la corrispondenza delle venature tra vasca e piano di lavoro.

EN_Important
It is not possible to get the veins to align between the sink and the worktop.

FR_Attention
Il n'est pas possible de faire correspondre les veinures entre le évier et le plan de travail.

ES_Atención
No es posible hacer coincidir el veteadado entre el fregadero y la encimera de trabajo.

RU_Внимание!
Нельзя совместить прожилки пристеночного чаши мойки и рабочей поверхности.



Le vasche integrate Koros hanno un fondo diamantato e sono realizzate assemblando lastre dello stesso materiale. Sono complete di piletta e scarichi.

EN_Koros built-in sinks have a diamond-polished base and are pieced together slabs. They come complete with a drain and pipe system.

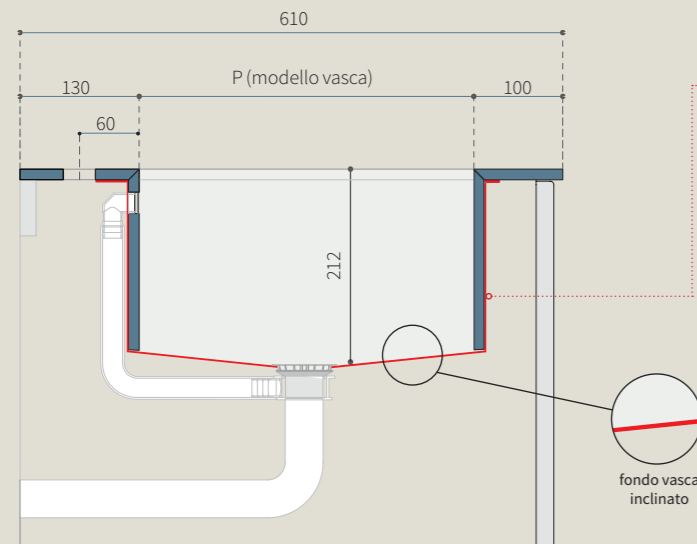
FR_Les évier intégrés Koros ont un fond diamanté et sont réalisés en assemblant des dalles de matériaux. Ils sont fournis avec une bonde et les évacuations.

ES_Los fregaderos integrados Koros tienen fondo diamantado y están realizados con placas. Están dotados de cubeta y desagüe.

RU_Встроенные в столешницы чаши мойки Koros имеют дно, обработанное с использованием алмазного инструмента, и выполнены путем соединения плит толщиной. Комплекуются трапом и сливами.

PARTICOLARE VASCA (misure in mm)

Detail of sink (measurements in mm) / Détail évier (mesures en mm) / Detalle fregadero (medidas en mm) / Деталь чаши мойки (размеры в мм)



ATTENZIONE

Tutte le vasche hanno un rivestimento esterno in acciaio al fine di garantire i più alti standard di qualità, resa, igiene e sicurezza.

EN_Important
All the sinks have an external steel cladding that ensures the highest standards of quality, performance, hygiene and safety.

FR_Attention
Tous les évier ont un revêtement extérieur en acier afin de garantir les plus hauts standards de qualité, de rendement, d'hygiène et de sécurité.

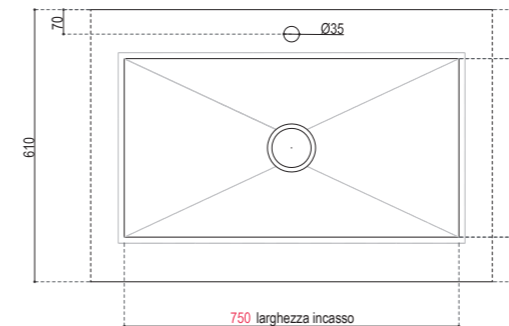
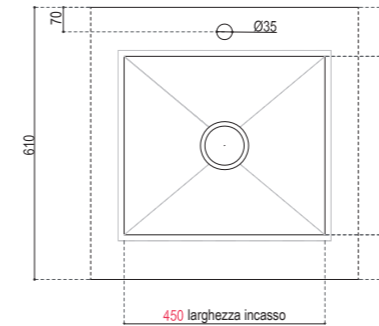
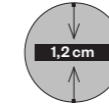
ES_Atención
Todos los fregaderos tienen un revestimiento externo de acero para garantizar los más altos estándares de calidad, rendimiento, higiene y seguridad.

RU_Внимание!
Все чаши мойки имеют наружное стальное покрытие, чтобы гарантировать самые высокие стандарты качества, эффективности, гигиены и безопасности.

Vasche integrate con finitura Glossy

Built-in sinks with Glossy finish / Évier intégrés à finition Glossy
Fregaderos integrados con acabado Glossy / Встроенные чаши мойки с Glossy отделкой

Koros Worktop



DESCRIZIONE (mm) DESCRIPTION (mm)

CODICE CODE

Vasca 450
Misure vasca: L 450 P 380 H 212
Base misura minima: 600 mm
Sink 450
Size sink: W 450 D 380 H 212
Minimum size base: 600 mm
Évier 450
Mesures évier: L 450 P 380 H 212
Élément bas dimension minimum: 600 mm
Cuba 450
Medidas cuba: L 450 P 380 H 212
Mueble bajo medida mínima: 600 mm
Чаша мойки 450
Размеры чаши мойки: Д 450 x Ш 380 x В 212
Минимальный размер тумбы: 600 мм

TKSVI450

Vasca 750
Misure vasca: L 750 P 380 H 212
Base misura minima: 900 mm
Sink 750
Size sink: W 750 D 380 H 212
Minimum size base: 900 mm
Évier 750
Mesures évier: L 750 P 380 H 212
Élément bas dimension minimum: 900 mm
Cuba 750
Medidas cuba: L 750 P 380 H 212
Mueble bajo medida mínima: 900 mm
Чаша мойки 750
Размеры чаши мойки: Д 750 x Ш 380 x В 212
Минимальный размер тумбы: 900 мм

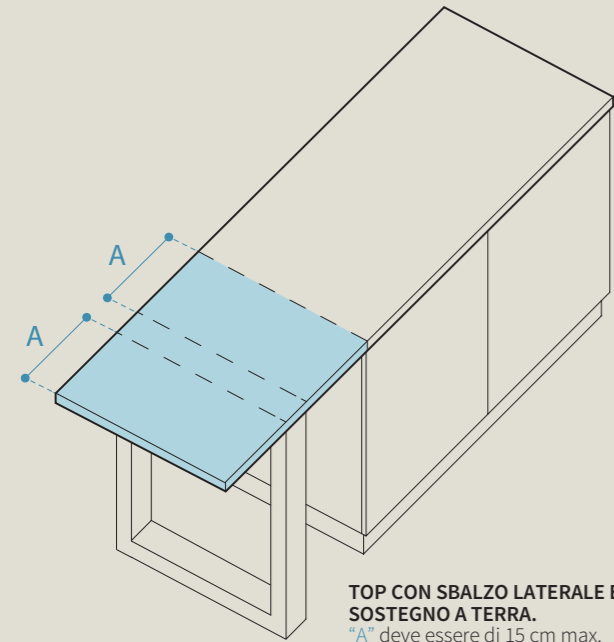
TKSVI800

Indicazioni progettuali

Design guidelines / Spécifications de conception
Indicaciones proyectuales / Указания по проектированию

Koros Worktop

■ ESEMPLI DI PROGETTAZIONE / Some examples / Exemples de conception /
Ejemplos de proyecto / Примеры проектирования

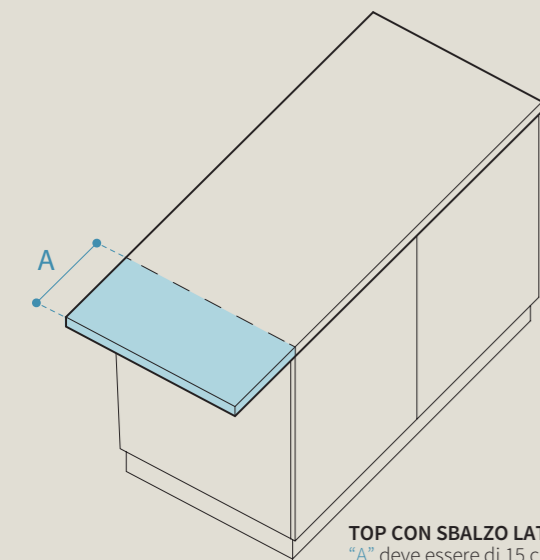


EN_COUNTERTOP WITH AN OVERHANG AT THE SIDE AND FLOOR MOUNTING.
"A" must be 15 cm at the most.

FR_PLAN DE TRAVAIL AVEC PORTE-À-FAUX LATÉRAL ET AVANT.
«A» DOIT ÊTRE DE 15 CM MAX.

ES_ENCIMERA CON SALIENTE LATERAL Y FRONTAL.
"A" DEBE SER MÁX. 15 CM

RU_СТОЛЕШНИЦА С БОКОВЫМ И ПЕРЕДНИМ ВЫНОСОМ.
РАЗМЕР «А» ДОЛЖЕН БЫТЬ МАКСИМУМ 15 CM.



EN_COUNTERTOP WITH OVERHANG AT THE SIDE.
"A" MUST BE 15 CM AT THE MOST.

FR_PLAN DE TRAVAIL AVEC PORTE-À-FAUX LATÉRAL.
«A» DOIT ÊTRE DE 15 CM MAX.

ES_ENCIMERA CON SALIENTE LATERAL.
"A" DEBE SER MÁX. 15 CM

RU_СТОЛЕШНИЦА С БОКОВЫМ ВЫНОСОМ.
РАЗМЕР «А» ДОЛЖЕН БЫТЬ МАКСИМУМ 15 CM.

■ In fase di progettazione del top è opportuno dimensionare gli sbalzi seguendo le informazioni tecniche, al fine di non esporre il piano al rischio di rotture durante l'utilizzo quotidiano.

EN_During the countertop planning stage, the overhang should be carefully considered and the technical advice must be followed to avoid any risk of breakage during routine use of the surface.

ES_Durante el proyecto de la encimera conviene dimensionar las salientes siguiendo la información técnica, para no exponer la encimera a riesgos de rotura durante el uso cotidiano.

FR_Lors de la conception du plan de travail, il convient de dimensionner les porte-à-faux conformément aux informations techniques afin d'éviter toute rupture du plan de travail lors de l'utilisation quotidienne.

RU_При проектировании столешницы рекомендуется выбирать размеры выносов в соответствии с технической информацией, чтобы не подвергать поверхность риску повреждения при ежедневном использовании.

ATTENZIONE

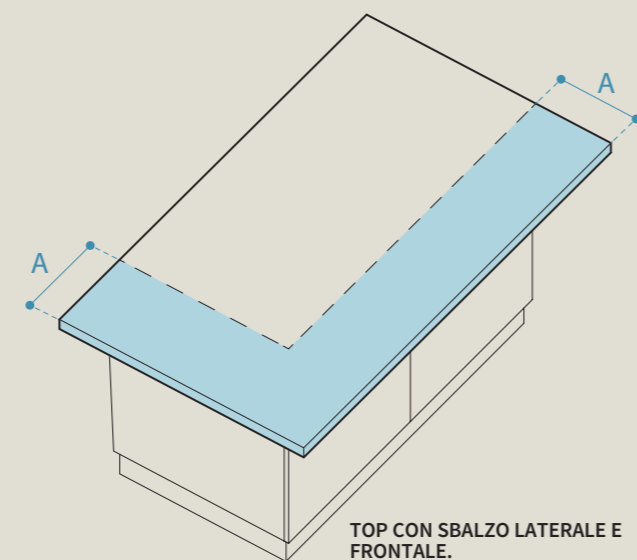
Per tutte le tipologie di top la dimensione "A" deve essere 15 cm.

EN_Important
For all kinds of countertop, measurement "A" must be 15 cm.

FR_Attention
Pour tous les types de plan de travail, la mesure « A » doit être de 15 cm.

ES_Atención
Para todos los tipos de encimera la dimensión "A" debe ser 15 cm.

RU_Внимание!
Для всех типов столешниц размер «А» должен составлять 15 см.



EN_COUNTERTOP WITH AN OVERHANG AT THE SIDE AND FRONT.
"A" MUST BE 15 CM AT THE MOST.

FR_PLAN DE TRAVAIL AVEC PORTE-À-FAUX LATÉRAL ET AVANT.
«A» DOIT ÊTRE DE 15 CM MAX.

ES_ENCIMERA CON SALIENTE LATERAL Y FRONTAL.
"A" DEBE SER MÁX. 15 CM

RU_СТОЛЕШНИЦА С БОКОВЫМ И ПЕРЕДНИМ ВЫНОСОМ.
РАЗМЕР «А» ДОЛЖЕН БЫТЬ МАКСИМУМ 15 CM.

Indicazioni progettuali

Design guidelines / Spécifications de conception
Indicaciones proyectuales / Указания по проектированию

Il Koros offre un ottimo connubio tra prestazioni estetiche e tecnologiche grazie anche alla elevata qualità delle materie prime utilizzate (argille, ceramiche, feldspati, caolini e sabbia). Durante la fase di produzione la naturale composizione degli impasti potrebbe creare dei piccoli punti (di raggio massimo 3 mm) nella superficie e nel bordo o lievi alterazioni di chiaroscuro del tono. Pertanto non possono considerarsi dei difetti.

EN_Koros delivers a perfect combination of aesthetic appeal and technological excellence also thanks to the outstanding quality of the raw materials (ceramic, clay, feldspar, kaolin and sand). During the production phase, the natural composition of the mixture may lead to the formation of small surface spots (max radius mm 3) or a slight darkening or lightening in colour. These occur naturally and must not be considered as defects.

ES_Koros ofrece una óptima combinación de prestaciones estéticas y tecnológicas gracias a la alta calidad de las materias primas utilizadas (arcillas, cerámicas, feldspatos, caolines y arena). Durante la fase de producción, la composición natural de la masa podría crear pequeños puntos (radio 3 mm) en la superficie y en el borde o leves alteraciones de claroscuro del tono. Estas alteraciones no pueden considerarse defectos.

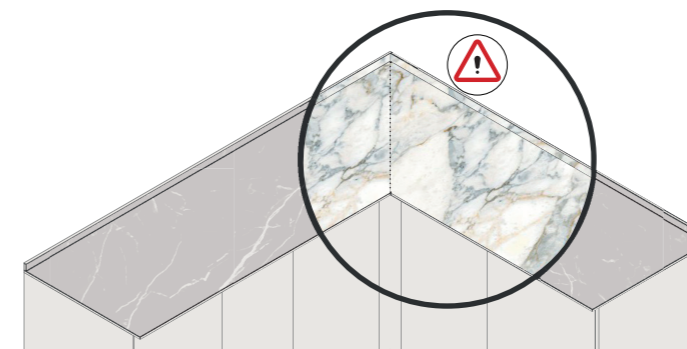
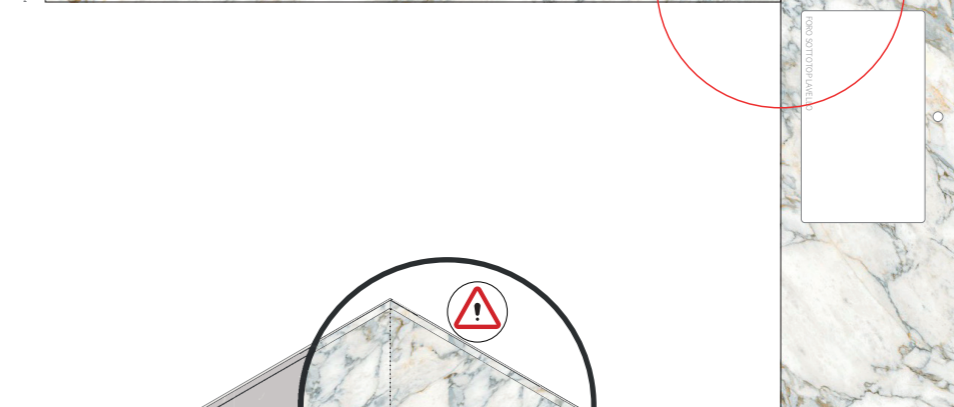
FR_Le Koros offre une alliance parfaite entre rendu esthétique et technologie notamment grâce à la haute qualité des matières premières utilisées (argiles, céramiques, feldspaths, kaolins et sable). Pendant la phase de production, la composition naturelle des mélanges peut créer de petites taches (rayon max 3 mm) sur la surface et bord ou de légères altérations de clair-obscur dans la tonalité. Elles ne doivent donc pas être considérées comme des défauts.

RU_Koros предлагает отличное сочетание эстетических и технологических характеристик, в том числе благодаря высокому качеству используемого сырья (глина, керамика, полевые шпаты, каолин и песок). На этапе производства натуральный состав смесей может создавать небольшие точки (максимум 3 мм) на поверхности или легкие изменения тона светлоты. Соответственно, их нельзя считать дефектами.



■ IPOTESI TAGLIO TOP AD ANGOLO SULLA LASTRA

Example of slab cut for corner countertop / Cas de découpe d'un plan de travail d'angle dans la dalle / Hipótesis de corte de encimera en ángulo sobre la placa / Случай раскрытия угловой столешницы на плите



ATTENZIONE

Non è possibile avere la corrispondenza delle venature nelle soluzioni ad angolo.

EN_Important
The veining cannot be made to line up in a corner solution.

FR_Attention
Il n'est pas possible de faire correspondre les veinures dans les solutions d'angle.

ES_Atención
No es posible hacer coincidir el veteado en las soluciones en ángulo.

RU_Внимание!
Невозможно добиться совместимости прожилок в угловых решениях.

Indicazioni progettuali

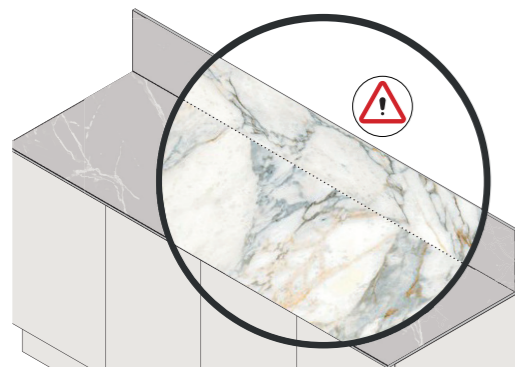
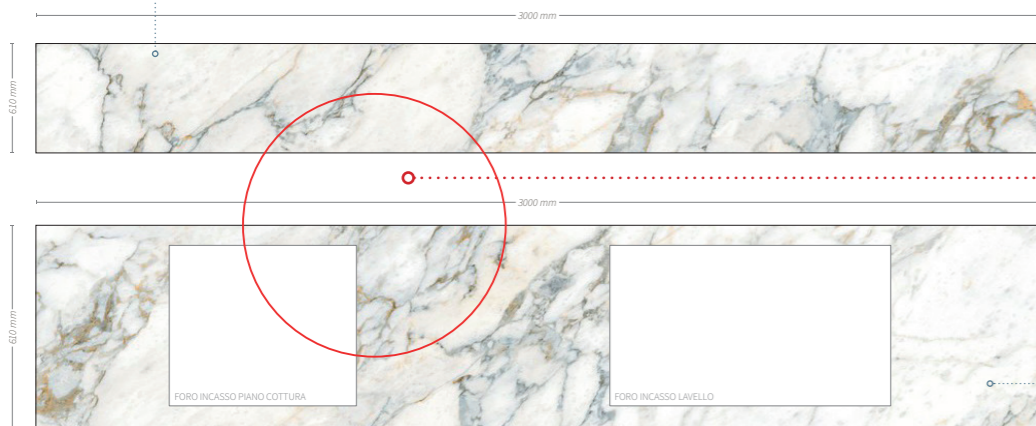
Design guidelines / Spécifications de conception
Indicaciones proyectuales / Указания по проектированию

Queste variazioni rientrano nei parametri di tolleranza del produttore ma è da tenere in considerazione anche su eventuali sostituzioni poiché collegate al diverso periodo di produzione. Nelle finiture con effetti "marmo" è doveroso precisare che le venature non sono continue nell'accostamento di piani ad angolo, penisole o per lunghezze superiori ai 3 metri. Durante la fase di progettazione è bisogna tener ben presente questo fattore.



IPOTESI TAGLIO TOP ED ALZATINA SULLA LASTRA

Example of slab cut for countertop and splashback / Cas de découpe d'un plan de travail avec dossier dans la dalle / Hipótesis de corte de encimera y copete sobre la placa / Случай раскроя столешницы и пристеночного плинтуса на плите



ATTENZIONE

Non è possibile avere la corrispondenza delle venature tra alzata e piano di lavoro.

EN_Important
It is not possible to get the veins to align between the splashback and the worktop.

FR_Attention
Il n'est pas possible de faire correspondre les veinures entre le dossier et le plan de travail.

ES_Atención
No es posible hacer coincidir el veteado entre el copete y la encimera de trabajo.

RU_Внимание!
Нельзя совместить прожилки пристеночного плинтуса и рабочей поверхности.

Indicazioni progettuali

Design guidelines / Spécifications de conception
Indicaciones proyectuales / Указания по проектированию

EN_These variations fall within the manufacturer's acceptable parameters. However, variations must be taken into account when any replacements are required because different manufacturing batches tend to be associated with product variations. It should be pointed out that with "marble"-effect finishes, veining will not align in the case of corner countertops, peninsulas or pieces longer than 3 metres. This must be catered for during the planning stage.

FR_Ces variations entrent dans les paramètres de tolérance du fabricant, mais doivent également être prises en compte lors de tout remplacement, car elles sont dues à des périodes de production différentes. Dans les finitions avec effets « marbre », il convient de préciser que les veinures ne sont pas continues au niveau des jonctions des plans de travail d'angle, des péninsules ou en cas de longueurs dépassant les 3 mètres. Il convient de tenir compte de ce facteur lors de la phase de conception.

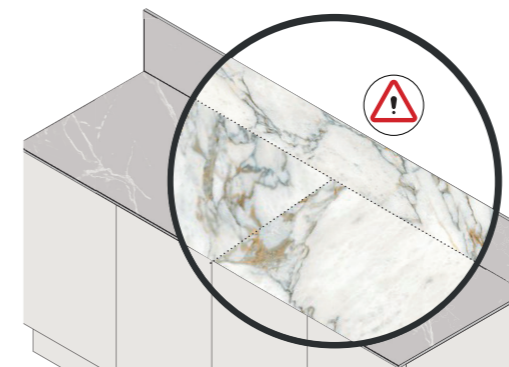
ES_Estas variaciones están dentro de los parámetros de tolerancia del fabricante pero se deben tener en consideración también en caso de sustituciones, pues están ligadas a los distintos periodos de producción. En los acabados con efectos "mármol" es necesario aclarar que las vetas no son continuas en caso de adosado de encimeras en ángulo, penínsulas y longitudes superiores a 3 metros. Durante la fase de proyecto hay que tener bien presente este factor.

RU_Эти отклонения находятся в пределах параметров допуска производителя, но их надлежит учитывать также при любых заменах, поскольку они будут связаны с разными периодами производства. В отделках с «мрамор» эффектами следует отметить, что прожилки не будут непрерывными в местах соединения угловых столешниц, полуостровов или при длине столешниц более 3 метров. Этот фактор необходимо учитывать на этапе проектирования.



IPOTESI TAGLIO TOP SULLA LASTRA

Example of slab cut for countertop / Cas de découpe d'un plan de travail dans la dalle / Hipótesis de corte de encimera sobre la placa / Случай раскроя столешницы на плите



ATTENZIONE

Per lunghezze di top superiori a 3 metri non è possibile avere la corrispondenza tra lastre consecutive.

EN_Important
Whenever a countertop exceeds 3 metres in length, there will be no alignment between consecutive slabs.

FR_Attention
Pour des longueurs dépassant les 3 mètres, il n'est pas possible de faire correspondre les dalles consécutives.

ES_Atención
En las encimeras de más de 3 metros de largo no es posible hacer coincidir el veteado entre las placas.

RU_Внимание!
В случае столешниц длиной более 3 метров нельзя добиться соответствия между соединенными друг с другом плитами.