

GRUPPOLUBE



TOP
LAMINATO
2024

GRUPPO **LUBE**



LAMINATO BORDO ABS1

I laminati ad alta pressione sono composti da strati impregnati di resina fenolica e da un rivestimento decorativo impregnato di resina melaminica. Gli strati vengono uniti sotto l'effetto combinato del calore e di un'elevata pressione che danno così vita a un prodotto con eccezionali doti di durezza e resistenza al graffi, all'usura, all'urto, agli agenti chimici o al fuoco.

EN_LAMINATE WITH EDGE ABS 1
High-pressure laminates are made of layers drenched with phenolic resins and a decorative covering impregnated with melamine resin. The layers are bonded together with a combination of heat and high pressure, creating an exceptionally durable product which is also resistant to scratching, wear and tear, knocks, chemical agents and fire.

FR_STRATIFIÉ AVEC BORD ABS 1
Les stratifiés à haute pression sont composés de couches imprégnées de résine phénolique et d'un revêtement décoratif imprégné de résine mélaminique. Les couches sont liées sous l'eff et combiné de la chaleur et d'une pression élevée qui donnent ainsi vie à un produit aux propriétés exceptionnelles de dureté et de résistance aux rayures, à l'usure, aux chocs, aux agents chimiques et au feu.

ES_LAMINADO CON BORDE ABS 1
Los laminados de alta presión están formados por capas impregnadas de resina fenólica y un revestimiento decorativo impregnado de resina de melamina. Las capas se unen bajo el efecto combinado del calor y la alta presión para crear un producto con una dureza y una resistencia excepcionales a los arañazos, al desgaste, a los impactos, a los productos químicos y al fuego.

RU_ЛАМИНАТ С КРОМКОЙ ABS 1
Это ламинат высокого давления из слоев, пропитанных фенольной смолой, и декоративного покрытия, насыщенного меламиновой смолой. Эти слои соединяются под совместным воздействием тепла и высокого давления, и создается продукт с исключительными характеристиками твердости и устойчивости к царапинам, износу, ударам, химическим веществам, огню.



Tanti spessori, infinite finiture.

Il top assume un ruolo centrale in ogni cucina. I diversi spessori e le molteplici finiture creano sbalzi e giochi di tonalità, donando alla cucina un carattere unico.



EN_Many thicknesses, infinite finishes. The worktop plays a central role in every kitchen. Different thicknesses and multiple finishes create juxtapositions and plays of tone, giving the kitchen a unique character.

FR_De nombreuses épaisseurs, une infinité de finitions. Le plan de travail joue un rôle central dans chaque cuisine. Les différentes épaisseurs et les multiples finitions créent des juxtapositions et des jeux de tons qui confèrent à la cuisine un caractère unique.

ES_Muchos grosos, infinitos acabados. La encimera desempeña un papel central en todas las cocinas. Diferentes grosos y múltiples acabados crean yuxtaposiciones y juegos de tonalidades que confieren a la cocina un carácter único.

RU_Множество толщин, бесконечное количество вариантов отделки. Столешница играет центральную роль в каждой кухне. Различная толщина и множество вариантов отделки создают сопоставления и игру тонов, придавая кухне неповторимый характер.

PULIZIA, USO E MANUTENZIONE

CLEANING, USE AND MAINTENANCE
NETTOYAGE, UTILISATION ET ENTRETIEN
LIMPIEZA, USO Y MANTENIMIENTO
ЧИСТКА, ИСПОЛЬЗОВАНИЕ И УХОД

Il top si pulisce con estrema facilità e non necessita di particolari interventi di manutenzione. Per la pulizia ordinaria è sufficiente utilizzare un panno in microfibra inumidito con acqua calda o detersivi neutri come descritto sotto. Nel caso queste operazioni non fossero sufficienti è possibile procedere con tecniche di pulizia via via più incisive. E' fondamentale rispettare le informazioni riportate nelle schede tecniche e nelle etichette dei prodotti utilizzati e consultare, se del caso, il sito internet del produttore della superficie da trattare.

Pulizia ordinaria



1 - pulire con panno in microfibra inumidito con acqua calda

EN_Routine cleaning
1 - wipe down with a microfibre cloth dipped in hot water
2 - dry the surface with another (dry) microfibre cloth

FR_Nettoyage courant
1 - nettoyer à l'aide d'un chiffon en microfibre imprégné d'eau chaude
2 - sécher à l'aide d'un chiffon en microfibre sec

ES_Limpieza ordinaria
1 - limpiar con un paño de microfibra humedecido con agua caliente
2 - secar con un paño de microfibra seco

RU_Обычная чистка
1. Выполните чистку салфеткой из микрофибры, смоченной теплой водой
2. Протрите сухой салфеткой из микрофибры



2 - asciugare con panno in microfibra asciutto

Pulizia con detersivo



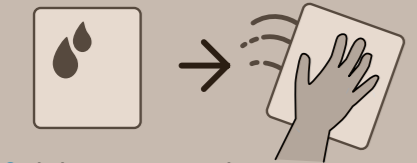
1 - pulire con detersivo neutro

EN_Cleaning with a detergent
1 - clean with a mild detergent
2 - rinse with a microfibre cloth dipped in water
3 - dry the surface with another (dry) microfibre cloth

FR_Nettoyage avec détergent
1 - nettoyer avec un détergent neutre
2 - rincer à l'aide d'un chiffon en microfibre imprégné d'eau
3 - sécher à l'aide d'un chiffon en microfibre sec

ES_Limpieza con detergente
1 - limpiar con detergente neutro
2 - enjuagar con un paño de microfibra humedecido con agua
3 - secar con un paño de microfibra seco

RU_Чистка с моющим средством
1. Выполните чистку с помощью нейтрального моющего средства.
2. Протрите салфеткой из микрофибры, смоченной водой.
3. Протрите сухой салфеткой из микрофибры.



2 - risciacquare con panno in microfibra inumidito con acqua



3 - asciugare con panno in microfibra asciutto

Si consiglia di consultare la sezione "Pulizia e manutenzione" appositamente creata nel nostro portale Extranet.

EN_Please consult the specially created 'Cleaning and Maintenance' section on our Extranet portal of the manufacturer of the surface you are cleaning before proceeding.

FR_Veuillez consulter la section "Nettoyage et entretien" spécialement créée à cet effet sur notre portail Extranet.

ES_Consulte la sección "Limpieza y mantenimiento" especialmente creada en nuestro portal Extranet.

RU_Обратитесь к специально созданному разделу "Уборка и обслуживание" на нашем портале Extranet.

Precauzioni

Sono materiali che uniscono allo spessore ridotto e alle grandi dimensioni un'elevata resistenza alle sollecitazioni meccaniche. È opportuno comunque adottare alcune precauzioni, per garantire la massima durata e mantenere inalterate le proprietà nel tempo.

EN_Precautions
As a materials comes in large thin slabs. Despite this they are extremely resistant to mechanical stress. It is, however, necessary to take some precautions if you want to preserve their looks and make sure they last a lifetime.

FR_Précautions
Ce sont des matériaux qui combine une faible épaisseur et de grandes dimensions à une haute résistance aux contraintes mécaniques. Il convient toutefois de prendre certaines précautions afin de prolonger sa durée de vie et maintenir toutes ses propriétés inaltérées au fil du temps.

ES_Precauciones
Son materiales que asocia al espesor reducido y al gran tamaño una alta resistencia a los esfuerzos mecánicos. De todas maneras, conviene adoptar algunas precauciones para garantizar la máxima duración y mantener inalteradas sus propiedades a lo largo del tiempo.

RU_Меры предосторожности
это материал, сочетающий малую толщину и большие размеры с высокой устойчивостью к механическим нагрузкам. Тем не менее, рекомендуется соблюдать некоторые меры предосторожности, чтобы надолго сохранить свойства изделия и обеспечить максимально длительный срок службы.

EN_do not use abrasive sponges or steel scouring pads - do not use wax/wax-based products - do not sit or stand on the countertop - do not fling sharp objects onto the countertop - do not knock the corners - do not place excessively heavy items on top - do not put anything red-hot directly on the countertop - always use a trivet or stand - do not chop food directly on the countertop - use a chopping board

FR_ne pas utiliser d'éponges abrasives ni de pailles de fer - ne pas utiliser de cires/produits de cirage - ne pas monter sur les plans de travail - ne pas lancer d'objets pointus sur le plan de travail - ne pas soumettre les arêtes à des chocs - ne pas soumettre à des charges excessives - ne pas poser d'éléments brûlants directement sur le plan de travail - utiliser un dessous de plat - ne pas couper directement sur le plan de travail - utiliser une planche à découper

ES_no utilizar esponjas abrasivas ni lana de acero - no utilizar ceras/productos enceradores - no subirse a la encimera - no lanzar objetos contundentes sobre la encimera - no someter a golpes las aristas - no someter a cargas excesivas - no apoyar materiales candentes directamente sobre la encimera - utilizar un soporte de apoyo para ollas - no trabajar con cuchillos directamente sobre la encimera - utilizar una tabla de cortar

RU_не используйте абразивные губки и стальные мочалки; не используйте воск / средства для вождения; не вбирайтесь сверху на столешницу; не бросайте тупые предметы на столешницу; не подвергайте края столешницы ударам; не подвергайте столешницу чрезмерным нагрузкам; не ставьте горячие или раскаленные предметы непосредственно на столешницу; используйте подставку под горячее; не работайте ножами непосредственно на поверхности столешницы; используйте разделочные доски.



non usare spugne abrasive e pagiette in acciaio



non usare cere/prodotti ceranti



non salire sul top



non lanciare oggetti contundenti sul top



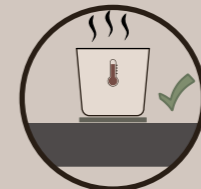
non sottoporre gli spigoli ad urti



non sottoporre a carichi eccessivi



non appoggiare materiali roventi direttamente sul top



usare un sottopentola



non lavorare con coltelli direttamente sul top



usare taglieri

CARATTERISTICHE TECNICHE

TECHNICAL FEATURES/ CARACTÉRISTIQUES TECHNIQUES/
CARACTERÍSTICAS TÉCNICAS / Технические характеристики

LAMINATO
BORDO ABS1 Worktop

**SUPERFICI
DECORATIVE
CHE COMBINANO
RESISTENZA
AD UN DESIGN
ACCATTIVANTE**

PROPRIETÀ PROPERTIES/PROPIEDADES/СВОЙСТВА	METODO DI PROVA TEST METHOD/MÉTHODE D'ESSAI MÉTODO DE PRUEBA/METOD ПРОВЕДЕНИЯ ИСПЫТАНИЯ	PROPRIETÀ O ATTRIBUTO PROPERTY OR ATTRIBUTE/PROPRIÉTÉ OU ATTRIBUT PROPIEDAD O ATRIBUTO/СВОЙСТВО ИЛИ АТТРИБУТ	UNITÀ UNIT/UNITÉ/UNIDAD/UNIT	Decorativo Classificazione EN 438 Norma	Tinte Unite HGS - HGF EN 438-3	Stampati HGS - HGF EN 438-3	Iridescenti ATS - ATF EN 438-8	Vertical VGS - VGF EN 438-3
QUALITÀ SUPERFICIALE SURFACE QUALITY/QUALITÉ DE LA SURFACE/CALIDAD DE LA SUPERFICIE/КАЧЕСТВО ПОВЕРХНОСТИ				VALORI VALUES/VALEURS/VALORES/ПОКАЗАТЕЛИ				
Qualità superficiale Surface quality/Qualité de la surface/Calidad de la superficie/Качество поверхности	EN 438-2.4	Sporco, macchie, tacche e difetti superficiali simili Dirt, stains, nicks and similar surface defects Salissures, taches, entailles et autres défauts de surface similaires Suciedad, manchas, mellas y defectos superficiales similares Загрязнения, пятна, царапины и подобные дефекты поверхности	mm ² /m ²		≤ 1			
		Fibre, peli e graffi Fibres, hair and scratches/Fibres, poils et rayures Fibras, pelos y arañazos/Волокна, волосы и царапины	mm/m ²		≤ 10			
TOLLERANZE DIMENSIONALI DIMENSIONAL TOLERANCES/TOLERANCES DIMENSIONNELLES/TOLERANCIAS DIMENSIONALES/ДОПУСКИ НА РАЗМЕРЫ								
Tolleranze dimensionali Dimensional tolerances/Tolerances dimensionnelles Tolerancias dimensionales/Допуски на размеры	EN 438-2.5	Tolleranza di spessore Thickness tolerance/Tolérance d'épaisseur/Tolerancia de espesor/Допуск на толщину	mm mm		± 0,10 per spessori 0,5 ≤ t ≤ 1,0 ± 0,15 per spessori 1,0 < t < 2,0			
	EN 438-2.6	Lunghezza e larghezza Length and width/Longueur et largeur/Longitud y anchura/Длина и ширина	mm		+ 10 / - 0			
	EN 438-2.7	Rettilinearità dei bordi Straightness of edges/Rectitude des bords/Rectitud de los bordes/Тримальность краев	mm/m		≤ 1,5			
	EN 438-2.8	Ortogonalità Orthogonality/Orthogonalité/Ortogonalidad/Ортогональность	mm/m		≤ 1,5			
	EN 438-2.9	Planarità (misurata su fogli interi) Flatness (measured on full sheets)/Planéité (mesurée sur des feuilles entières) Planitud (medida en hojas enteras)/Плоскостность (измеряется на целых листах)	mm/m		≤ 60			
PROPRIETÀ GENERALI GENERAL PROPERTIES/PROPIEDADES GÉNERALES/PROPIEDADES GENERALES/ОБЩИЕ СВОЙСТВА								
Resistenza all'usura superficiale Resistance to surface wear/Résistance à l'usure de surface Resistencia al desgaste superficial/Устойчивость к износу поверхности	EN 438-2.10	Punto iniziale Initial point/Point initial/Punto inicial/Начальная точка	Giri Laps/Tours/Vueltas/Круги		≥ 150	≥ 100	n.a.	≥ 50
Resistenza all'immersione in acqua bollente Resistance to immersion in boiling water/Résistance à l'immersion dans l'eau bouillante Resistencia a la inmersión en agua hirviendo/Устойчивость к погружению в кипящую воду	EN 438-2.12	Aspetto Aspect/Aspect/Aspecto/Аспект	Classificazione Classification/Classification/Clasificación/Классификация		≥ 4			
Resistenza al vapore Vapour resistance/Résistance à la vapeur Resistencia al vapor/Устойчивость к воздействию паров	EN 438-2.14	Aspetto Aspect/Aspect/Aspecto/Аспект	Classificazione Classification/Classification/Clasificación/Классификация		≥ 4			
Resistenza al calore secco (160 °C/20') Resistance to dry heat/Résistance à la chaleur sèche Resistencia al calor seco/Устойчивость к сухому теплу	EN 438-2.16	Aspetto Aspect/Aspect/Aspecto/Аспект	Classificazione Classification/Classification/Clasificación/Классификация		≥ 4		n.a.	≥ 4
Resistenza al calore umido (100 °C/20') Damp heat resistance/Résistance à la chaleur humide Resistencia al calor húmedo/Устойчивость к влажному теплу	EN 438-2.18	Aspetto Aspect/Aspect/Aspecto/Аспект	Classificazione Classification/Classification/Clasificación/Классификация		≥ 4		n.a.	≥ 4
Stabilità dimensionale a temperature elevate Dimensional stability at high temperatures/Stabilité dimensionnelle à haute température Estabilidad dimensional a altas temperaturas Стабильность размеров при высоких температурах	EN 438-2.17	Variazione dimensionale cumulativa Cumulative dimensional change/Changement dimensionnel cumulé Cambio dimensional acumulativo/Кумулятивное изменение размеров	Longitudinale %		≤ 0,55		≤ 0,75	
			Trasversale %		≤ 1,05		≤ 1,25	
Resistenza all'impatto con sfera di piccolo diametro Small-diameter ball impact resistance/Résistance à l'impact des billes de petit diamètre Resistencia al impacto de bolas de pequeño diámetro/ Устойчивость к ударам шаров малого диаметра	EN 438-2.20	Forza Strength/Force/Fuerza/Прочность	N		≥ 20		≥ 15	
Resistenza all'impatto con sfera di grande diametro Large-diameter ball impact resistance/Résistance à l'impact des billes de grand diamètre Resistencia al impacto de bolas de gran diámetro Устойчивость к ударам шариков большого диаметра	EN 438-2.21	Altezza di caduta Fall height/Hauteur de chute/Altura de la caída/Высота падения Diametro dell'impronta Footprint diameter/Diámetro de l'empreinte/Diámetro de la huella/Диаметр основания	mm		≥ 800		n.a.	≥ 600
			mm		≤ 10			≤ 10
Resistenza alle fessurazioni Resistance to cracking/Résistance à la fissuration Resistencia al agrietamiento/Устойчивость к растрескиванию	EN 438-2.23	Aspetto Aspect/Aspect/Aspecto/Аспект	Classificazione Classification/Classification/Clasificación/Классификация		≥ 4			
Resistenza alla scalfittura Scratch resistance/Résistance aux rayures Resistencia a los arañazos/Устойчивость к царапинам	EN 438-2.25	Aspetto Aspect/Aspect/Aspecto/Аспект	Classificazione Classification/Classification/Clasificación/Классификация		≥ 3		≥ 2	
Resistenza alle macchie Scratch resistance/Résistance aux rayures Resistencia a los arañazos/Устойчивость к царапинам	EN 438-2.26	Aspetto Aspect/Aspect/Aspecto/Аспект	Gruppo 1 e 2 Gruppo 3	Classificazione Classification/Classification/Clasificación/Классификация	≥ 5			
					≥ 4			
Solidità del colore alla luce (arco allo Xeno) Colour fastness to light/Xenon arc/Solidité des couleurs à la lumière (arc au xénon) Solidez de los colores a la luz (arco de xenón) Устойчивость цвета к свету (ксеноновая дуга)	EN 438-2.27	Contrasto Contrast/Contraste/Contraste/Контраст			≥ 4			
Proprietà elettrostatiche Electrostatic properties/Propriétés électrostatiques Propiedades electrostáticas/Электростатические свойства	EN 61340-4-1	Resistenza superficiale (point to point) Surface resistance/Résistance de la surface Resistencia superficial/Сопротивление поверхности	Ω		1 x 10 ⁹ + 1 x 10 ¹¹			
		Resistenza di volume (vertical) Volume resistance/Résistance au volume Resistencia al volumen/Сопротивление объему	Ω		1 x 10 ⁹ + 1 x 10 ¹¹			
Densità Density/Densité/Densidad/Плотность	EN ISO 1183	Densità Density/Densité/Densidad/Плотность	g/cm ³		≥ 1,35			

EN_Decorative surfaces that combine durability with attractive design

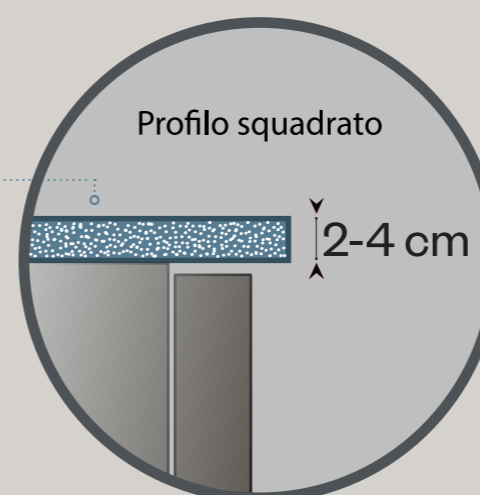
FR_Surfaces décoratives alliant durabilité et design attrayant

ES_Superficies decorativas que combinan durabilidad con un diseño atractivo

RU_Декоративные поверхности, сочетающие в себе долговечность и привлекательный дизайн

61 COLORI DISPONIBILI

AVAILABLE COLOURS
COULEURS DISPONIBLES
COLORES DISPONIBLES
В АССОРТИМЕНТЕ ПРЕДЛАГАЮТСЯ РАЗНЫХ ЦВЕТОВ



Profilo squadrato

2-4 cm

Profilo top squadrato

Lastra con spessore 2-4 cm
a pasta piena per tutte le finiture.

EN_Square countertop edge
Full-paste 2-4 cm thick slab for all finishes.

FR_Profil plan de travail bord droit
Dalle avec épaisseur 2-4 cm en pleine
masse pour toutes les finitions.

ES_Perfil de encimera rectilíneo
Placa maciza de 2-4 cm de espesor con
todos los acabados.

RU_Прямоугольный профиль
столешницы
Полнотелая плита толщиной 2-4 см для
всех вариантов отделки.

FINITURA EFFETTO MATERICO

TEXTURED EFFECT FINISH / FINITION EFFET TEXTURÉ /
ACABADO EFECTO TEXTURIZADO / ЭФФЕКТ МАТЕРИАЛА ОТДЕЛКА

EFFETTO MATERICO

La varietà di finiture con effetto materico disponibili per i top oggi offre una gamma infinita di possibilità, catturando l'attenzione con il loro tocco distintivo e visivamente accattivante. La texture conferisce al piano di lavoro una personalità unica, elevando l'intero aspetto della cucina e riuscendo ad unire estetica e funzionalità.

LAMINATO
BORDO ABS1 Worktop

EN_Textured effect

The variety of textured finishes available for worktops today offers an infinite range of possibilities, capturing the eye with their distinctive and visually appealing touch. The texture gives the worktop a unique personality, elevating the entire look of the kitchen and succeeding in combining aesthetics and functionality.

FR_Effet texturé

La variété des finitions texturées disponibles aujourd'hui pour les plans de travail offre une gamme infinie de possibilités, attirant l'œil par leur touche distinctive et visuellement attrayante. La texture confère au plan de travail une personnalité unique, rehaussant l'aspect général de la cuisine et réussissant à combiner esthétique et fonctionnalité.

ES_Efecto texturizado

La variedad de acabados texturizados disponibles hoy en día para encimeras ofrece un abanico infinito de posibilidades, captando la atención con su toque distintivo y visualmente atractivo. La textura confiere a la encimera una personalidad única, elevando todo el aspecto de la cocina y consiguiendo combinar estética y funcionalidad.

RU_Текстурный эффект

Разнообразие фактурных покрытий, доступных сегодня для столешниц, открывает безграничные возможности, притягивая взгляд своей неповторимостью и визуальной привлекательностью. Текстура придает столешнице неповторимую индивидуальность, возвышая весь облик кухни и удачно сочетая эстетику и функциональность.

MALTA VISIONE VINTAGE FINITURA PLAMKY OPZ. 5568

FASCIA A

LUSERNA FINITURA LUNA OPZ. 3366

FASCIA A

FERRO FINITURA OSSIDATA OPZ. L933

FASCIA A

PELTRO FINITURA OSSIDATA OPZ. L934

FASCIA A

BIANCO ALPINO FINITURA TOUCH OPZ. 309C

FASCIA A

OLD WHITE FINITURA URBAN OPZ. LM11

FASCIA A

OLD GREY FINITURA URBAN OPZ. LM12

FASCIA A

OLD DARK FINITURA URBAN OPZ. LM13

FASCIA A

OLD BLACK FINITURA URBAN OPZ. LM14

FASCIA A

BRASS FINITURA FLASH OPZ. 5025

FASCIA A

IRON FINITURA TOUCH OPZ. 2765

FASCIA A

STONE CLOUDY FINITURA REAL OPZ. SH10

FASCIA B

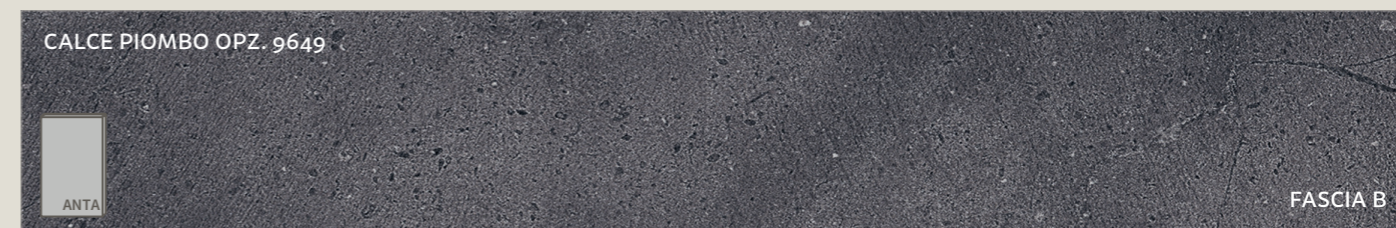
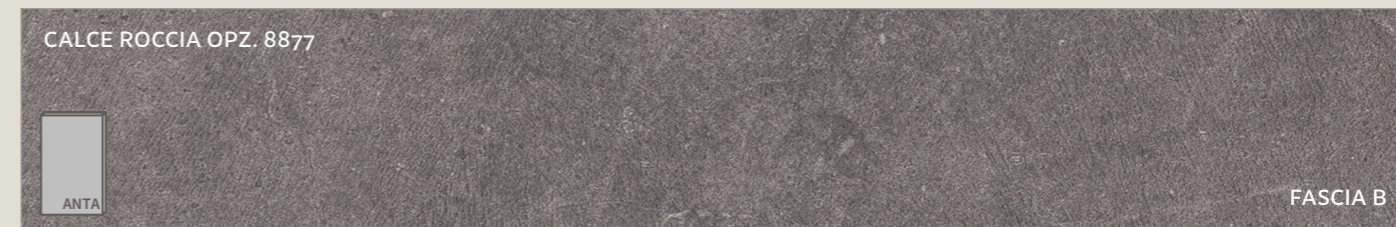
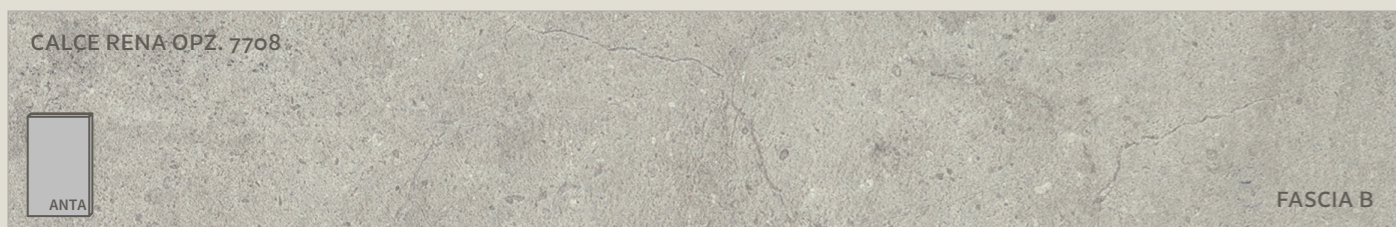
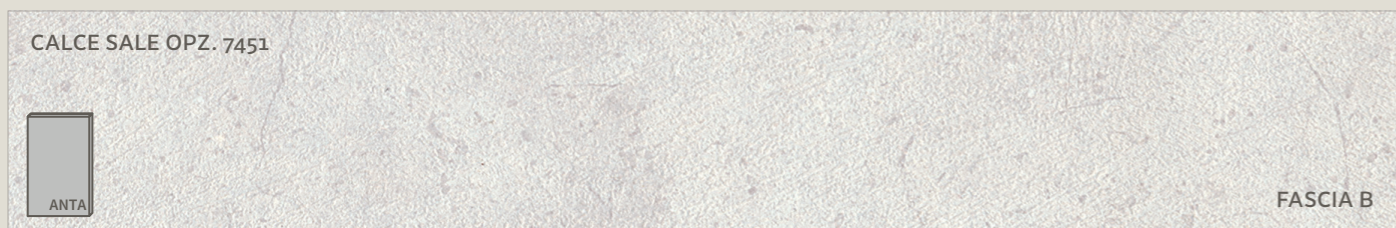
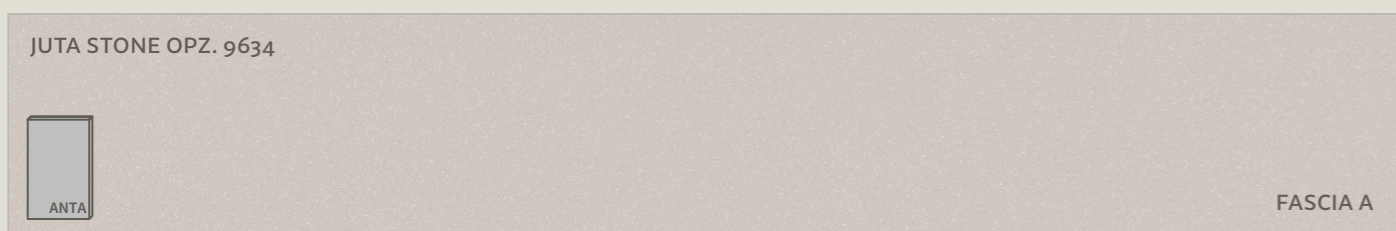
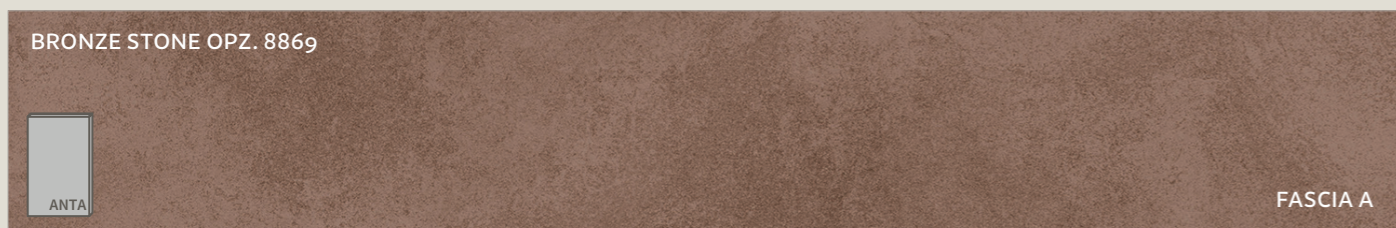
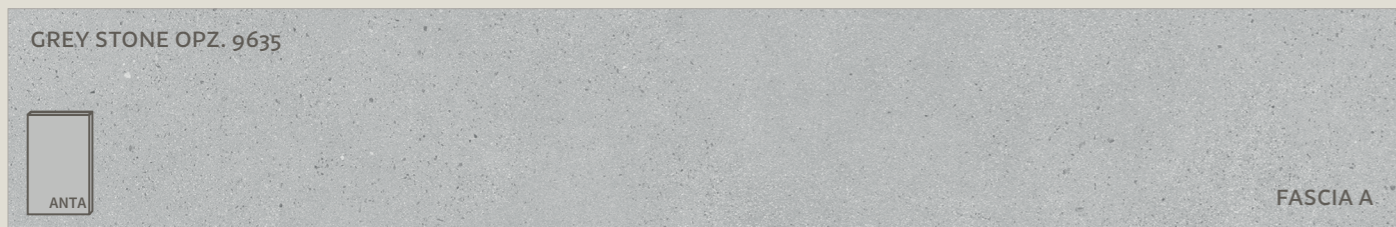
FINITURA EFFETTO MATERICO

TEXTURED EFFECT FINISH / FINITION EFFET TEXTURÉ /
ACABADO EFECTO TEXTURIZADO / ЭФФЕКТ МАТЕРИАЛА ОТДЕЛКА

LAMINATO
BORDO ABS1 Worktop



disponibile anta in abbinamento al top / door available to match with worktop / porte disponible pour s'assortir au pdt
puerta disponible a juego con la encimera / дверца в тон столешнице



■ I colori riprodotti sono puramente indicativi, la rappresentazione in stampa/video può alterarne la tonalità. Per l'autenticità delle finiture attendersi ai campioni reali.

EN_The shades shown are merely indicative as the printed/video version of the colour may not match the original. Please view real samples to have an idea of the actual finish.

FR_Les couleurs reproduites sont purement indicatives, la représentation sur papier/vidéo n'est pas forcément fidèle à leur tonalité. Pour l'authenticité des finitions, s'en tenir aux échantillons réels.

ES_Los colores reproducidos son puramente indicativos; la representación en impresión/video puede alterar la tonalidad. Para la autenticidad de los acabados, atenerse a las muestras reales.

RU_Показанные цвета следует рассматривать как чисто приблизительные, их воспроизведение в печатных материалах и/или в видео может исказить оттенки. Для понимания, какими на самом деле будут отделки, рекомендуется ориентироваться на реальные образцы.

FINITURA EFFETTO MARMO

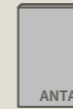
MARBLE-EFFECT FINISH / FINITION EFFET MARBRE /
ACABADO EFECTO MÁRMOL / ОТДЕЛКА ПОД МРАМОР

EFFETTO MARMO

Dalla delicatezza delle venature alle tonalità ricche e variegata, ogni superficie offre un viaggio visivo attraverso la bellezza intramontabile del marmo. Queste finiture marmoree catturano lo sguardo e creano atmosfere di raffinato splendore, creando una sofisticata aura di

prestigio a ogni ambiente e trasformando gli spazi in opere d'arte.

LAMINATO
BORDO ABS1 Worktop



disponibile anta in abbinamento al top / door available to match with worktop / porte disponible pour s'assortir au pdt
puerta disponible a juego con la encimera / дверца в тон столешнице

EN_Marble-effect

From the delicacy of the veining to the rich and varied hues, each surface offers a visual journey through the timeless beauty of marble. These marble finishes catch the eye and create atmospheres of refined splendour, creating a sophisticated aura of prestige to any room and transforming spaces into works of art.

FR_Effet marbre

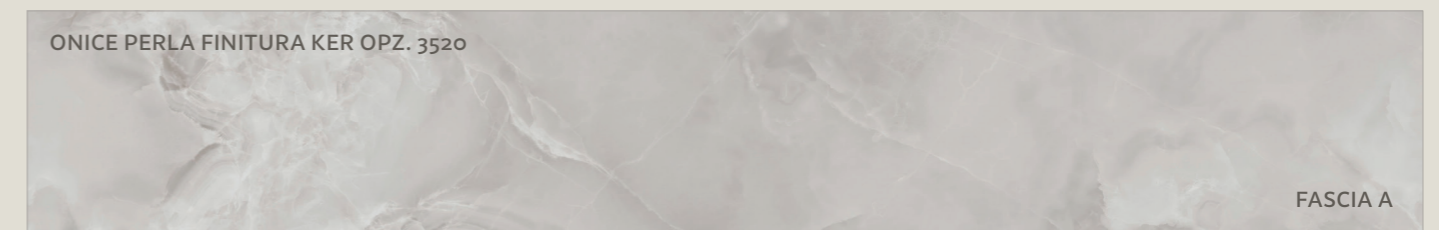
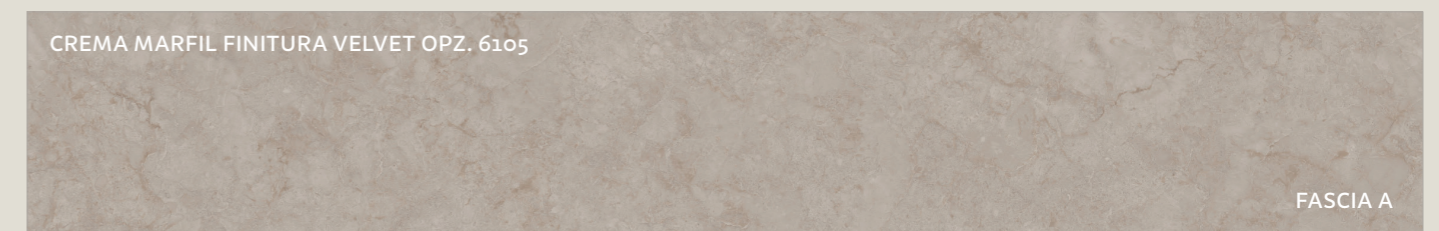
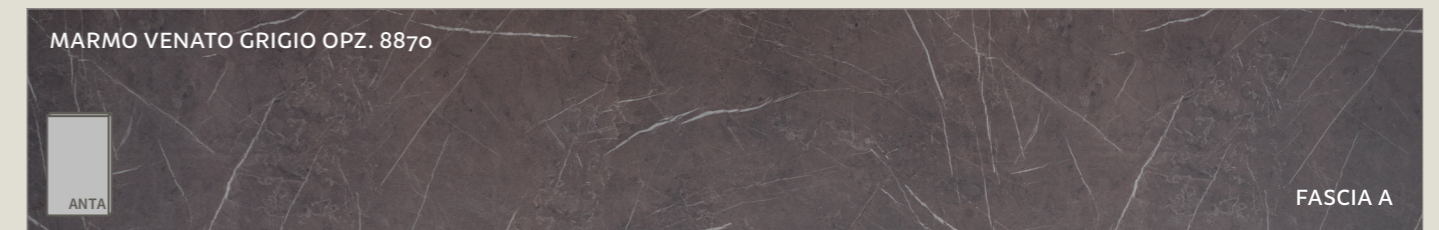
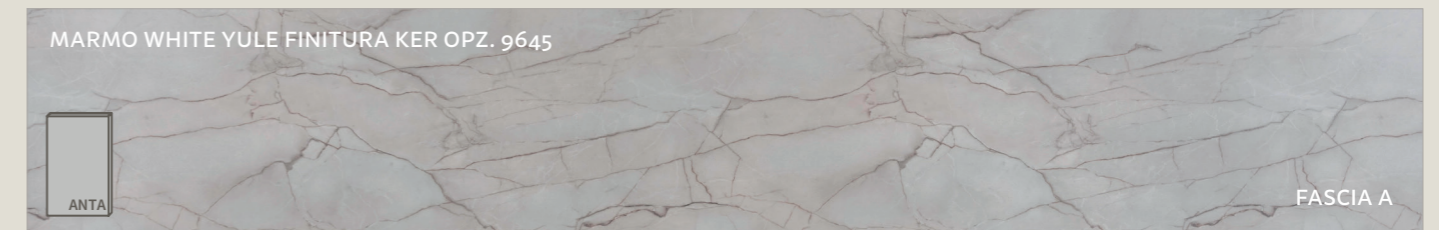
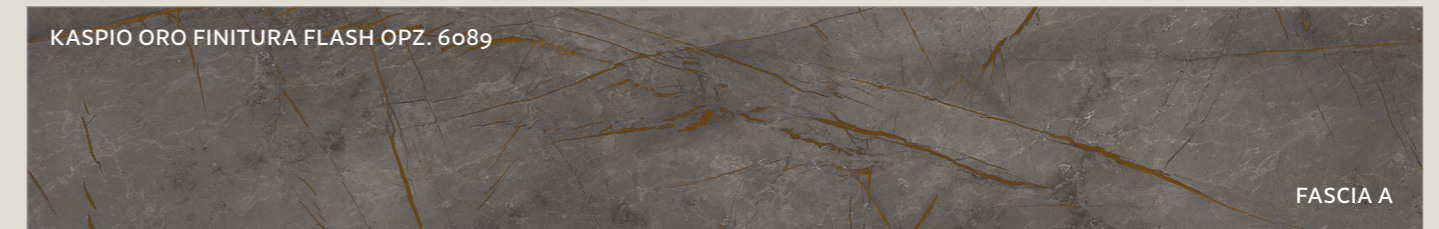
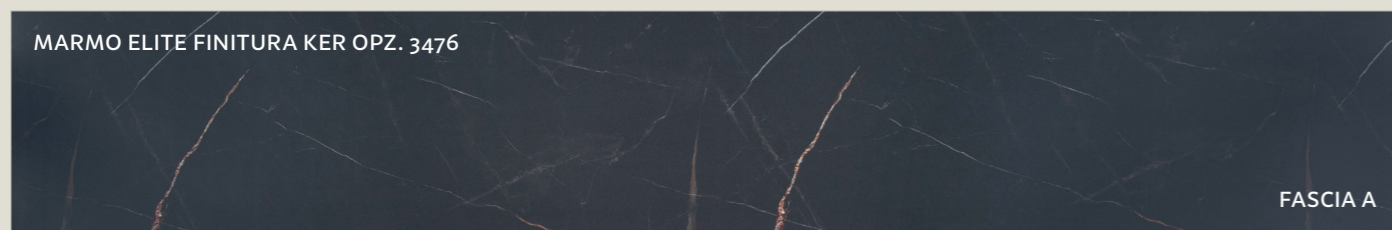
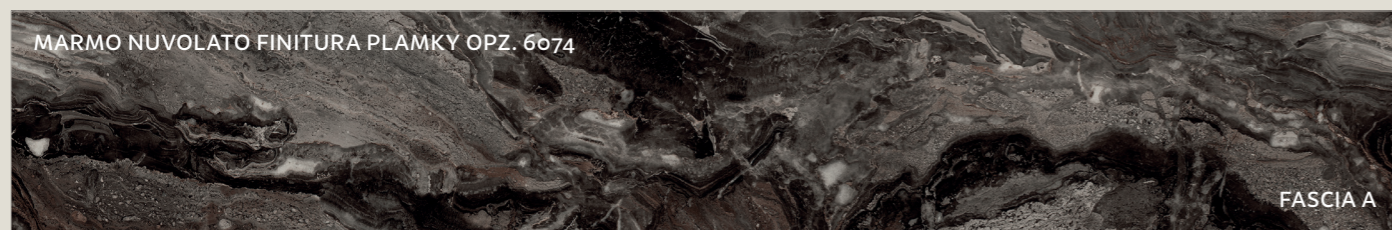
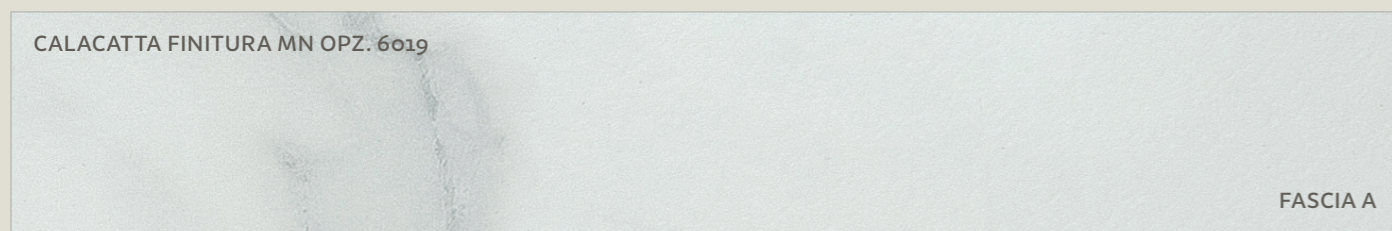
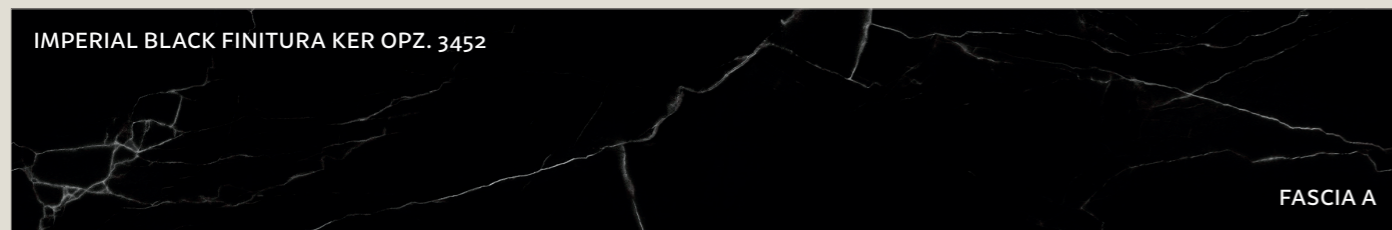
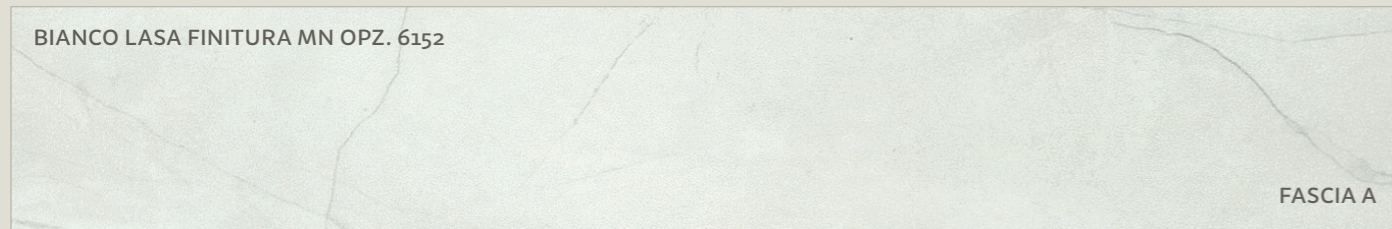
De la finesse des veines aux teintes riches et variées, chaque surface offre un voyage visuel à travers la beauté intemporelle du marbre. Ces finitions de marbre attirent le regard et créent des atmosphères de splendeur raffinée, apportant une aura sophistiquée de prestige à n'importe quelle pièce et transformant les espaces en œuvres d'art.

ES_Efecto mármol

Desde la delicadeza del veteado hasta las ricas y variadas tonalidades, cada superficie ofrece un viaje visual a través de la belleza atemporal del mármol. Estos acabados de mármol llaman la atención y crean atmósferas de refinado esplendor, aportando un sofisticado aura de prestigio a cualquier estancia y transformando los espacios en obras de arte.

RU_Отделка под мрамор

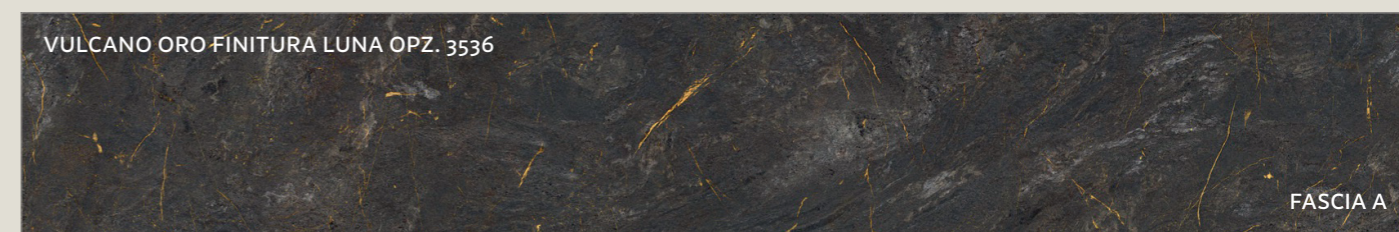
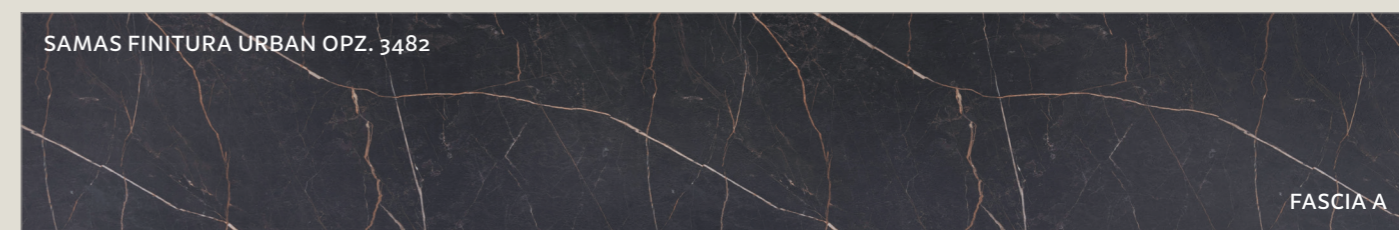
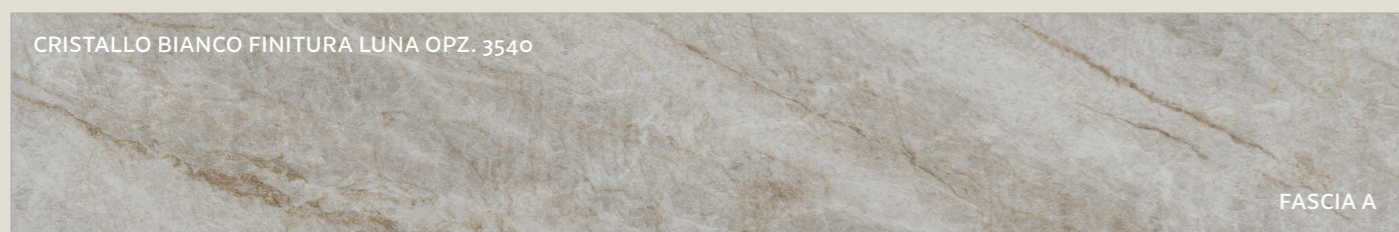
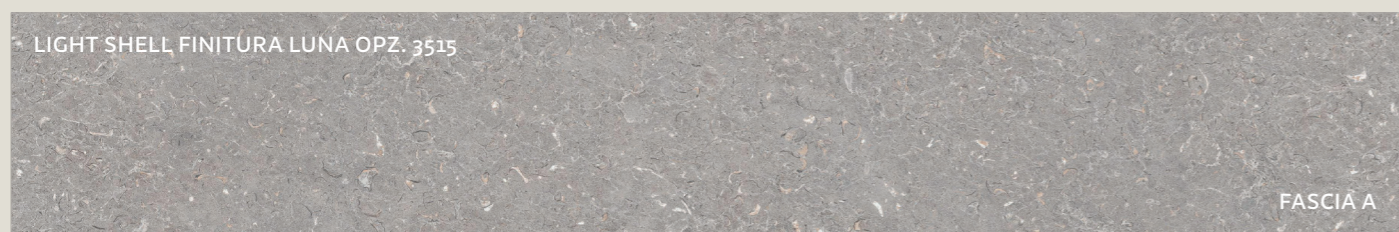
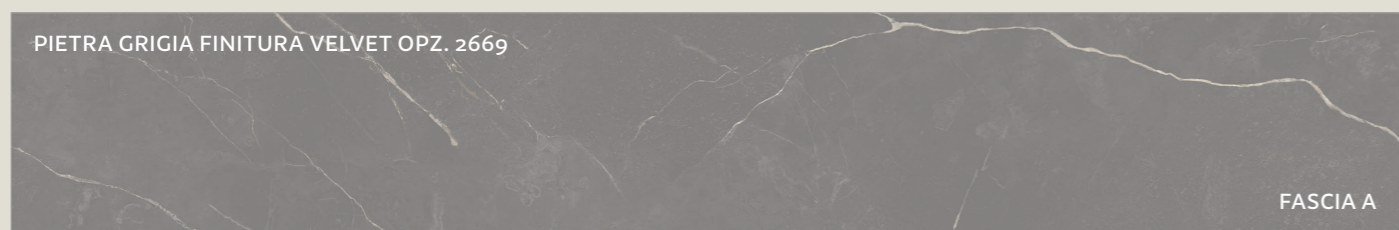
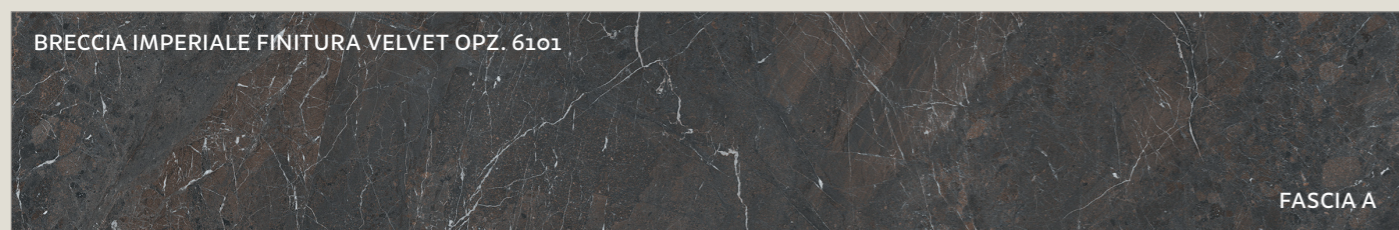
Каждая поверхность - от тончайших прожилок до богатых и разнообразных оттенков - предлагает визуальное путешествие по вечной красоте мрамора. Эти мраморные отделки притягивают взгляд и создают атмосферу изысканного величия, привнося в любое помещение утонченную ауру престижа и превращая пространства в произведения искусства.



FINITURA EFFETTO MARMO

MARBLE-EFFECT FINISH / FINITION EFFET MARBRE /
ACABADO EFECTO MÁRMOL / ОТДЕЛКА ПОД МРАМОМ

LAMINATO
BORDO ABS1 Worktop



FINITURA EFFETTO LEGNO

WOOD-EFFECT FINISH / FINITION EFFET BOIS /
ACABADO EFECTO MADERA / ОТДЕЛКА С ЭФФЕКТОМ ДЕРЕВА

EFFETTO LEGNO

Ogni top con finitura effetto legno è tocco di bellezza senza tempo della natura, offrendo venature realistiche e tonalità calde che trasmettono una sensazione di autenticità. La versatilità di queste finiture si sposa armoniosamente con una varietà di stili, dalla rusticità del country alla

moderna eleganza minimalista.

LAMINATO
BORDO ABS1 Worktop



disponibile anta in abbinamento al top / door available to match with worktop / porte disponible pour s'assortir au pdt
puerta disponible a juego con la encimera / дверца в тон столешнице

EN_Wood effect

Each wood-effect finish top is a touch of nature's timeless beauty, offering realistic grain and warm tones that convey a feeling of authenticity. The versatility of these finishes blends harmoniously with a variety of styles, from rustic country to modern minimalist elegance.

FR_Effet bois

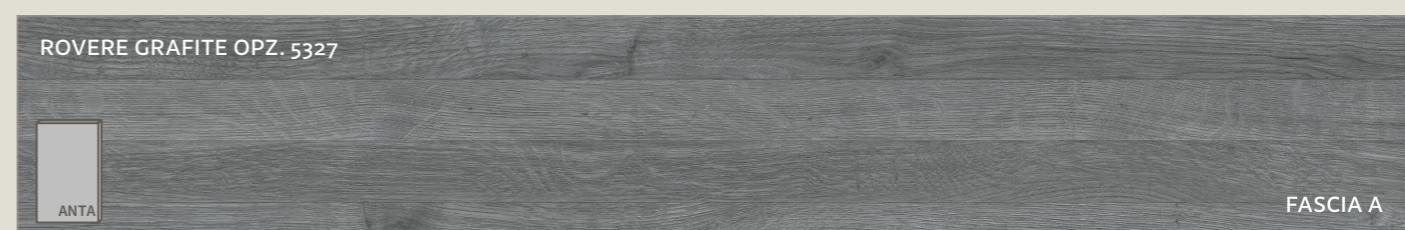
Chaque plateau en finition effet bois est une touche de la beauté intemporelle de la nature, offrant un grain réaliste et des tons chauds qui donnent une impression d'authenticité. La polyvalence de ces finitions se marie harmonieusement avec une variété de styles, de la campagne rustique à l'élégance minimaliste moderne.

ES_Efecto madera

Cada tapa con acabado de efecto madera es un toque de la belleza intemporal de la naturaleza, que ofrece vetas realistas y tonos cálidos que transmiten una sensación de autenticidad. La versatilidad de estos acabados combina armoniosamente con una gran variedad de estilos, desde el rústico campestre a la moderna elegancia minimalista.

RU_Эффект дерева

Каждая столешница с эффектом дерева - это прикосновение к вечной красоте природы, реалистичная текстура и теплые тона, передающие ощущение подлинности. Универсальность этих отделок гармонично сочетается с различными стилями, от деревенского кантри до современной минималистической элегантности.



FINITURA EFFETTO LEGNO

WOOD-EFFECT FINISH / FINITION EFFET BOIS /
ACABADO EFECTO MADERA / ОТДЕЛКА С ЭФФЕКТОМ ДЕРЕВА

LAMINATO
BORDO ABS1 Worktop



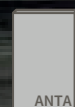
disponibile anta in abbinamento al top / door available to match with worktop / porte disponible pour s'assortir au pdt
puerta disponible a juego con la encimera / дверца в тон столешнице

SALIX BROWN OPZ. 1521



FASCIA A

SALIX GREY OPZ. 1522



FASCIA A

ABIES MOKA OPZ. 4410



FASCIA A

ROVERE DUNA OPZ. 5326



FASCIA A

ROVERE SLAVONIA FINITURA ALEVÈ OPZ. 4587

FASCIA A

NOCE FORTUNIO GHIACCIO FINITURA CAYENNE OPZ. 2372



FASCIA A

NOCE FORTUNIO BARRIQUE FINITURA CAYENNE OPZ. 2374



FASCIA A

NOCE FORTUNIO NUVOLA FINITURA CAYENNE OPZ. 2373

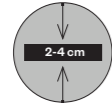


FASCIA A

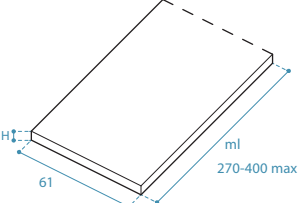
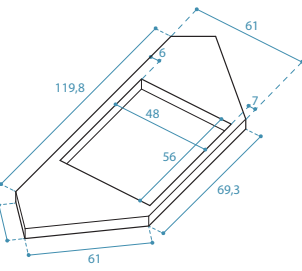
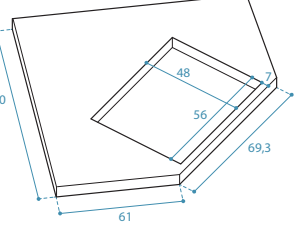
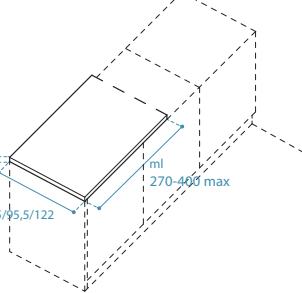
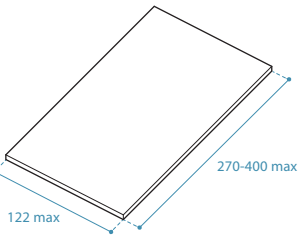
Elementi tecnici

Technical elements / Éléments techniques
Elementos técnicos / Технические элементы

LAMINATO BORDO ABS1 Worktop



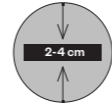
PROFONDITÀ
DEPTH / PROFONDEUR
PROFUNDIDAD / ГЛУБИНА **61**

DESCRIZIONE DESCRIPTION / DESCRIPTION DESCRIPCIÓN / ОПИСАНИЕ	MISURE (cm) DIMENSIONS / MESURES MEDIDAS / РАЗМЕРЫ	CODICE CODE / CODE CÓDIGO / КОД
 <p>Top al ml (lunghezza max cm 270-400) senza alzatina</p> <p>Worktop per lm (max length 270-400 cm) without splashback</p> <p>Plan de travail au ml (longueur max 270-400 cm) sans dossier</p> <p>Encimera por ml (longitud máx. cm 270-400) sin copete</p> <p>Столешница за пог. м (макс. длина 270-400 см) без Пристенный плинтус</p>	H 2 P 61 al ml H 4 P 61 al ml	TABS205 T90034
 <p>Top con foro per cucina ad angolo</p> <p>Worktop with hole for corner kitchen</p> <p>Plan de travail avec découpe pour cuisine d'angle</p> <p>Encimera con orificio para cocina en ángulo</p> <p>Столешница с отверстием для угловой кухни</p>	H 2 P 61 H 4 P 61	TABS265 T90629
 <p>Top angolo 110x110 con foro per cucina ad angolo</p> <p>Worktop for corner unit 110x110 with hole for corner kitchen</p> <p>Plan de travail d'angle 110X110 avec découpe pour cuisine d'angle</p> <p>Encimera ángulo 110x110 con orificio para cocina en ángulo</p> <p>Угловая столешница 110 x 110 с отверстием для угловой кухни</p>	H 2 P 61 H 4 P 61	TABS266 T90634
 <p>Penisola al ml (L. max cm 270-400)</p> <p>Península per lm (max. length 270-400 cm)</p> <p>Péninsule au ml (L. max 270-400 cm)</p> <p>Península por ml (L. máx. cm 270-400)</p> <p>Полуостров за пог. м (макс. длина 270-400 см)</p>	H 2 P 64,5 al ml H 2 P 95,5 al ml H 2 P 122 al ml H 4 P 64,5 al ml H 4 P 95,5 al ml H 4 P 122 al ml	TABS235 TABS243 TABS247 T91034 T91134 T91234
 <p>Top isola al mq</p> <p>Island worktop per m²</p> <p>Plan de travail îlot au m²</p> <p>Encimera isla por m²</p> <p>Столешница острова за кв. м</p>	H 2 al mq H 4 al mq	TABS248 TABS448

Elementi tecnici

Technical elements / Éléments techniques
Elementos técnicos / Технические элементы

LAMINATO BORDO ABS1 Worktop



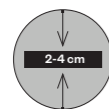
PROFONDITÀ
DEPTH / PROFONDEUR
PROFUNDIDAD / ГЛУБИНА **61**

DESCRIZIONE DESCRIPTION / DESCRIPTION DESCRIPCIÓN / ОПИСАНИЕ	MISURE (cm) DIMENSIONS / MESURES MEDIDAS / РАЗМЕРЫ	CODICE CODE / CODE CÓDIGO / КОД
 <p>Top per base angolo anta curva</p> <p>Worktop for curved door corner base unit</p> <p>Plan de travail pour élément bas d'angle porte incurvée</p> <p>Encimera para mueble bajo ángulo puerta curva</p> <p>Столешница угловой тумбы с изогнутой створкой</p>	H 2 al mq H 4 al mq	TABS250 TABS450
 <p>Top isola curva</p> <p>Curved island worktop</p> <p>Plan de travail îlot incurvé</p> <p>Encimera isla curva</p> <p>Столешница острова изогнутой формы</p>	H 2 al mq H 4 al mq	TABS250 TABS450
 <p>Top per base inclinata "Tipo 1"</p> <p>Worktop for "Type 1" inclined base unit</p> <p>Plan de travail pour élément bas incliné « Type 1 »</p> <p>Encimera para mueble bajo inclinada "Tipo 1"</p> <p>Столешница скошенной тумбы «Тип 1»</p>	H 2 H 4	TABS2681/2 T9062621/2
 <p>Top per base inclinata snack "Tipo 2"</p> <p>Worktop for "Type 2" snack-counter inclined base unit</p> <p>Plan de travail pour élément bas snack « Type 2 »</p> <p>Encimera para mueble bajo inclinada snack "Tipo 2"</p> <p>Столешница скошенной тумбы — барного стола «Тип 2»</p>	H 2 H 4	TABS2691/2 T9062631/2
 <p>Top per base inclinata snack "Tipo 3"</p> <p>Worktop for "Type 3" snack-counter inclined base unit</p> <p>Plan de travail pour élément bas snack « Type 3 »</p> <p>Encimera para mueble bajo inclinada snack "Tipo 3"</p> <p>Столешница скошенной тумбы — барного стола «Тип 3»</p>	H 2 H 4	TABS2693/4 T9062641/2

Elementi tecnici

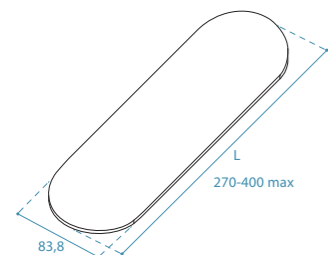
Technical elements / Éléments techniques
Elementos técnicos / Технические элементы

LAMINATO BORDO ABS1 Worktop

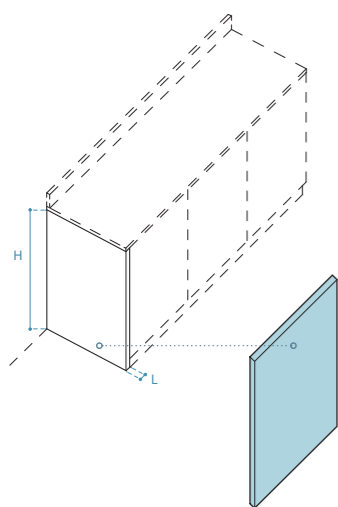


PROFONDITÀ 61
DEPTH / PROFONDEUR
PROFUNDIDAD / ГЛУБИНА

DESCRIZIONE DESCRIPTION / DESCRIPTION DESCRIPCIÓN / ОПИСАНИЕ	MISURE (cm) DIMENSIONS / MESURES MEDIDAS / РАЗМЕРЫ	CODICE CODE / CODE CÓDIGO / КОД
--	--	---------------------------------------



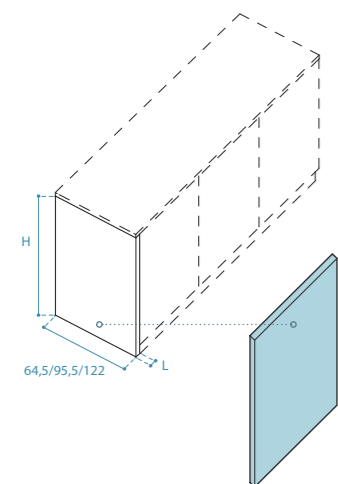
Top isola con stonatura 180° per modello Clover <i>Island worktop rounded at 180° for Clover model</i> <i>Plan de travail îlot avec arrondi 180° for modèle Clover</i> <i>Encimera isla con redondeo 180° for modelo Clover</i> <i>Столешница острова с закруглением 180° для модели Clover</i>	H 2 al ml	TABS2618
---	-----------	----------



Fianco per top P 61 <i>Side panel for D 61 worktop</i>	*L 2 P 61 H 84 *L 2 P 61 H 85 *L 2 P 61 H 88 *L 2 P 61 H 90	TABS2184 TABS2185 TABS2188 TABS2190
---	--	--

<i>Panneau latéral pour plan de travail P 61</i>	L 4 P 61 H 84 L 4 P 61 H 85 L 4 P 61 H 88 L 4 P 61 H 90	T90034F1 TABS4185 T90034F6 T90034F7
--	--	--

<i>Lateral para encimera P 61</i> <i>Боковая панель для столешницы Ш 61</i>		
--	--	--



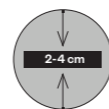
Fianco per penisola/isola	*L 2 P 64,5 H 84 *L 2 P 95,5 H 84	TABS2384 TABS2684
<i>Side panel for peninsula/island</i>	*L 2 P 122 H 84	TABS2784
<i>Panneau latéral pour péninsule/îlot</i>	*L 2 P 64,5 H 85 *L 2 P 95,5 H 85	TABS2385 TABS2685
<i>Lateral para peninsula/isla</i>	*L 2 P 122 H 85 *L 2 P 64,5 H 88 *L 2 P 95,5 H 88	TABS2785 TABS2388 TABS2688
<i>Боковая панель для полуострова или острова</i>	*L 2 P 122 H 88 *L 2 P 64,5 H 90 *L 2 P 95,5 H 90 *L 2 P 122 H 90	TABS2788 TABS2390 TABS2690 TABS2790

* I fianchi L 2 non sono portanti / *sides W 2 are not load-bearing / les panneau latéral L 2 ne sont pas porteurs / los lateral no son portantes / стороны не являются несущими*

Elementi tecnici

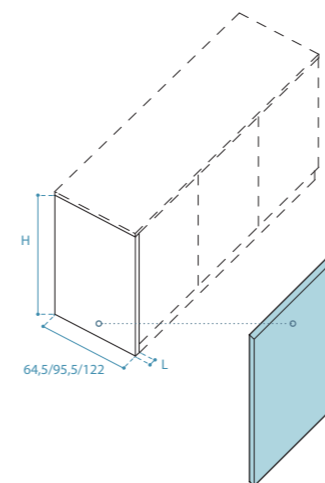
Technical elements / Éléments techniques
Elementos técnicos / Технические элементы

LAMINATO BORDO ABS1 Worktop



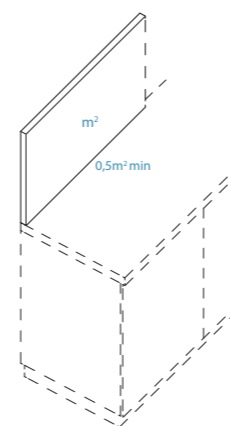
PROFONDITÀ 61
DEPTH / PROFONDEUR
PROFUNDIDAD / ГЛУБИНА

DESCRIZIONE DESCRIPTION / DESCRIPTION DESCRIPCIÓN / ОПИСАНИЕ	MISURE (cm) DIMENSIONS / MESURES MEDIDAS / РАЗМЕРЫ	CODICE CODE / CODE CÓDIGO / КОД
--	--	---------------------------------------

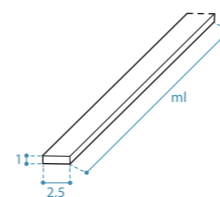


Fianco per penisola/isola	L 4 P 64,5 H 84 L 4 P 95,5 H 84	T91034F1 T91134F1
<i>Side panel for peninsula/island</i>	L 4 P 122 H 84	TABS4784
<i>Panneau latéral pour péninsule/îlot</i>	L 4 P 64,5 H 85 L 4 P 95,5 H 85	TABS4385 TABS4685
<i>Lateral para peninsula/isla</i>	L 4 P 122 H 85 L 4 P 64,5 H 88 L 4 P 95,5 H 88	TABS4785 T91034F6 T91134F6
<i>Боковая панель для полуострова или острова</i>	L 4 P 122 H 88 L 4 P 64,5 H 90 L 4 P 95,5 H 90	TABS4788 T91034F7 T91134F7
	L 4 P 122 H 90	TABS4790

Schienale sp. 1 cm <i>N.B.: minimo di fatturazione 0,5 mq</i> <i>Back panel thickness 1 cm</i> <i>N.B.: minimum billing amount 0,5 m²</i> <i>Crédence ép. 1 cm</i> <i>N.B.: quantité minimum facturable 0,5 m²</i> <i>Respaldo esp. 1 cm</i> <i>Nota: mínimo de facturación 0,5 m²</i> <i>Стеновая панель толщ. 1 см</i> <i>Прим.: минимальный заказ 0,5 кв. м</i>	al mq	094005
---	-------	--------



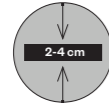
Alzatina alluminio sp. 2,5 cm al ml <i>Aluminium splashback per 1m thickness 2,5 cm</i> <i>Dossieret en aluminium ép. 2,5 cm au ml</i> <i>Copete de aluminio esp. 2,5 cm por ml</i> <i>Алюминиевый пристенный плинтус толщ. 2,5 см х пог. м</i>	H 1 al ml	
---	-----------	--



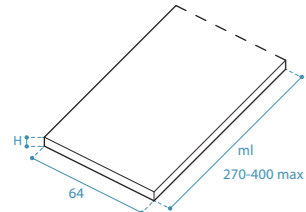
Elementi tecnici

Technical elements / Éléments techniques
Elementos técnicos / Технические элементы

LAMINATO
BORDO ABS1 Worktop



PROFONDITÀ
DEPTH / PROFONDEUR
PROFUNDIDAD / ГЛУБИНА **64**



DESCRIZIONE DESCRIPTION / DESCRIPTION DESCRIPCIÓN / ОПИСАНИЕ	MISURE (cm) DIMENSIONS / MESURES MEDIDAS / РАЗМЕРЫ	CODICE CODE / CODE CÓDIGO / КОД
--	--	---------------------------------------

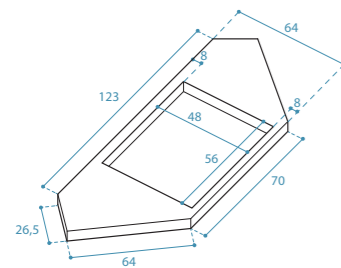
Top al ml (lunghezza max cm 270-400) senza alzatina	H 2 P 64 al ml	TABS206
---	----------------	---------

Worktop per lm (max length 270-400 cm) without splashback	H 4 P 64 al ml	TABS406
---	----------------	---------

Plan de travail au ml (longueur max 270-400 cm) sans dossier

Encimera por ml (longitud máx. cm 270-400) sin copete

Столешница за пог. м. (макс. длина 270-400 см) без Пристенный плинтус



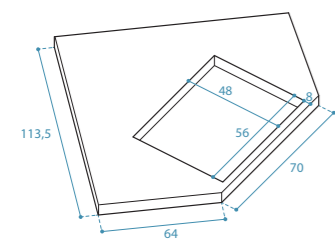
Top con foro per cucina ad angolo	H 2 P 64	TABS263
-----------------------------------	----------	---------

Worktop with hole for corner kitchen	H 4 P 64	TABS463
--------------------------------------	----------	---------

Plan de travail avec découpe pour cuisine d'angle

Encimera con orificio para cocina en ángulo

Столешница с отверстием для угловой кухни



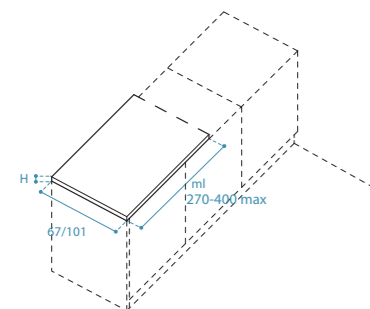
Top angolo 113,5x113,5 con foro per cucina ad angolo	H 2 P 64	TABS264
--	----------	---------

Worktop for corner unit 113,5x113,5 with hole for corner kitchen	H 4 P 64	TABS464
--	----------	---------

Plan de travail d'angle 113,5x113,5 avec découpe pour cuisine d'angle

Encimera ángulo 113,5x113,5 con orificio para cocina en ángulo

Угловая столешница 113,5 x 113,5 с отверстием для угловой кухни



Penisola al ml (L. max cm 270-400)	H 2 P 67 al ml H 2 P 101 al ml	TABS236 TABS245
------------------------------------	-----------------------------------	--------------------

Peninsula per lm (max. length 270-400 cm)

Péninsule au ml (L. max 270-400 cm)	H 4 P 67 al ml H 4 P 101 al ml	TABS436 TABS445
-------------------------------------	-----------------------------------	--------------------

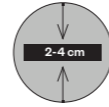
Península por ml (L. máx. cm 270-400)

Полуостров за пог. м. (макс. длина 270-400 см)

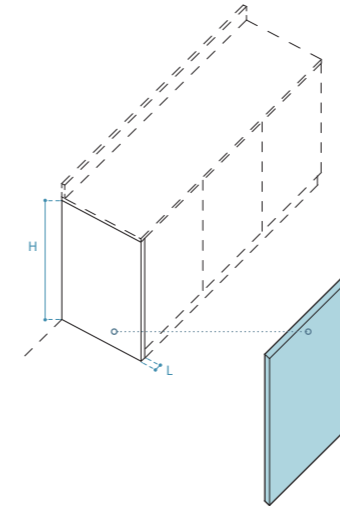
Elementi tecnici

Technical elements / Éléments techniques
Elementos técnicos / Технические элементы

LAMINATO
BORDO ABS1 Worktop



PROFONDITÀ
DEPTH / PROFONDEUR
PROFUNDIDAD / ГЛУБИНА **64**



DESCRIZIONE DESCRIPTION / DESCRIPTION DESCRIPCIÓN / ОПИСАНИЕ	MISURE (cm) DIMENSIONS / MESURES MEDIDAS / РАЗМЕРЫ	CODICE CODE / CODE CÓDIGO / КОД
--	--	---------------------------------------

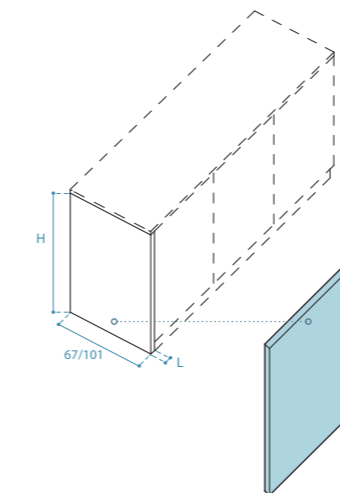
Fianco per top P 64	*L 2 P 64 H 84	TABSF2284
	*L 2 P 64 H 85	TABSF2285
	*L 2 P 64 H 88	TABSF2288
	*L 2 P 64 H 90	TABSF2290

Side panel for D 64 worktop

Panneau latéral pour plan de travail P 64	L 4 P 64 H 84	TABSF4284
	L 4 P 64 H 85	TABSF4285
	L 4 P 64 H 88	TABSF4288
L 4 P 64 H 90	TABSF4290	

Lateral para encimera P 64

Боковая панель для столешницы Ш 64



Fianco per penisola/isola	*L 2 P 67 H 84	TABSF2584
	*L 2 P 101 H 84	TABSF2884
	*L 2 P 67 H 85	TABSF2585
	*L 2 P 101 H 85	TABSF2885
	*L 2 P 67 H 88	TABSF2588
	*L 2 P 101 H 88	TABSF2888
Side panel for peninsula/island	*L 2 P 67 H 90	TABSF2590
	*L 2 P 101 H 90	TABSF2890

Panneau latéral pour péninsule/ilot

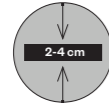
Lateral para peninsula/isla	L 4 P 67 H 84	TABSF4584
	L 4 P 101 H 84	TABSF4884
	L 4 P 67 H 85	TABSF4585
	L 4 P 101 H 85	TABSF4885
	L 4 P 67 H 88	TABSF4588
	L 4 P 101 H 88	TABSF4888
Боковая панель для полуострова или острова	L 4 P 67 H 90	TABSF4590
	L 4 P 101 H 90	TABSF4890

* I fianchi L 2 non sono portanti / sides W 2 are not load-bearing / les panneau latéral L 2 ne sont pas porteurs / los lateral no son portantes / стороны не являются несущими

Elementi tecnici

Technical elements / Éléments techniques
Elementos técnicos / Технические элементы

LAMINATO
BORDO ABS1 Worktop

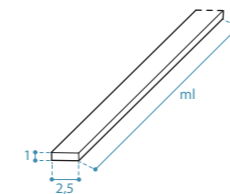


TIPO LAVORAZIONE / TYPE OF PROCESSING / YPE DE TRAITEMENT / TIPO DE TRATAMIENTO / ТИП ОБРАБОТКИ	CODICE CODE/ CODE CÓDIGO/ КОД
foro rettangolare / rectangular hole / découpe rectangulaire / orificio rectangular / прямоугольное отверстие	T9FRE
foro rotondo / round hole / découpe circulaire / orificio redondo / круглое отверстие	T9FRO
foro per lavello ad angolo / hole for corner sink / découpe pour évier d'angle / orificio para fregadero en ángulo / отверстие под угловую мойку	T9FLA
foro rubinetto / tap hole / découpe robinet / orificio grifo / отверстие под кран	T9FRU
foro + griglia areazione per top colonna / hole + aeration grille for worktop column / découpe + grille d'aération pour dessus de colonne / orificio + rejilla aireación encimera columna / отверстие + вентиляционная решетка для верха шкафа-пенала	T9FGA
lavorazione fuori squadra / out-of-plumb processing / modifications hors d'équerre / mecanizado medidas especiales / обработка непрямым углом	T9LFS
scassi per pilastri / cut outs for pillars / découpes pour piliers / aberturas para pilares / углубления под пилястры	T9SCP
scasso anteriore a vista / front cut out, finish as worktop / découpe frontal, finition en plan de travail abertura frontal, acabado como encimera / фронтальный вырез, отделка как столешница	T9SCV
magg. terminale tipo "A" e "C" / type "A" and "C" end unit surcharge / suppl. élément d'extrémité type «A» et «C» / recargo terminal tipo "A" y "C" / доп. торцевой элемент типа «А» и «С»	T9TE1
magg. terminale stondato / rounded end unit surcharge / suppl. élément d'extrémité arrondi / recargo terminal redondeado / доп. закругленный торцевой элемент	T9TE2
stondatura penisola / rounding peninsula / arrondi péninsule / redondeado península / закругленный полуостров	T9STP
lavorazione per p.c. induzione / work for induction hob / modifications pour table cuisson induction / mecanizado para p.c. inducción / обработка для индукционной варочной панели	T9PCI
foro speciale su top / special hole on worktop / découpe spéciale sur plan de travail / orificio especial sobre encimera / специальное отверстие в столешнице	T9FST
riduzione in profondità al ml / depth reduction per lm / réduction de la profondeur à ml / reducción de la profundidad a ml / уменьшение глубины до мл	T9RPD
foro presa corrente per schienali / power-socket hole on back panel / découpe prise de courant pour crédences / orificio toma de corriente para respaldos / отверстие под розетку в задней панели	T9FCO

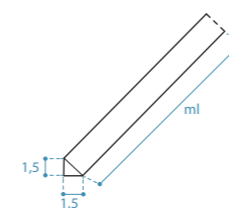
Alzatine

Technical elements / Éléments techniques
Elementos técnicos / Технические элементы

LAMINATO
BORDO ABS1 Worktop



DESCRIZIONE DESCRIPTION/ DESCRIPTION DESCRIPCION/ ОПИСАНИЕ	MISURE (cm) DIMENSIONS/ MESURES MEDIDAS/ РАЗМЕРЫ	COLORE COLOUR/ COULEUR COLOR/ ЦВЕТ	CODICE CODE/ CODE CÓDIGO/ КОД
Alzatina in alluminio sp. 2,5 cm al ml	H 1 al ml	brill	092017
Aluminium splashback per lm thickness 2,5 cm		chiusura angolare	092029
Dosseret en aluminium ép. 2,5 cm au ml		nero	092019N
		chiusura angolare	092024
Copete de aluminiu esp. 2,5 cm por ml		titanio verniciato	092019V
		chiusura angolare	092027
Алюминиевый пристенный плитус толщ. 2,5 см x пог. м		ghisa	092019G
		chiusura angolare	092024G
		silver dark	092019P
		chiusura angolare	092024P
		grigio selce	092019S
		chiusura angolare	092027
		umber	092019Z
		chiusura angolare	092024Z
		rame brunito	092019B
		chiusura angolare	092024B
		ottone	092019O
		chiusura angolare	092024O
		rame	092019R
		chiusura angolare	092024R

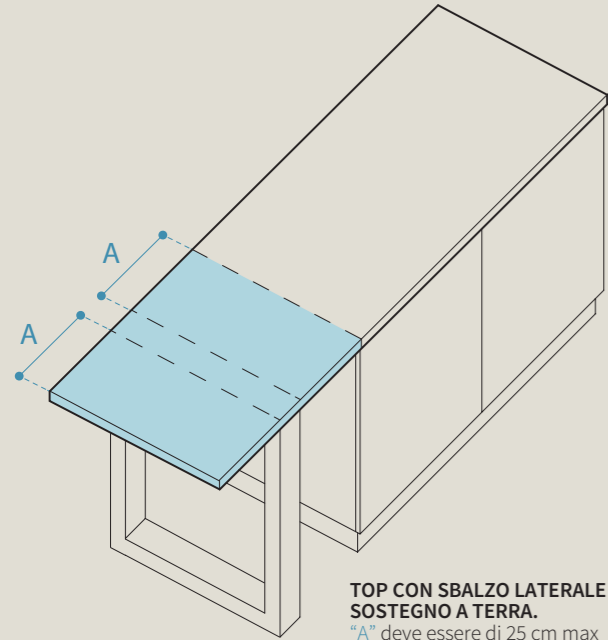


Alzatina "Ghost" in plastica sp. 1,5 cm al ml (lunghezza max cm 400)	H 1,5 al ml	grigio	092008
Plastic splashback "Ghost" per lm thickness 1,5 cm (max length 400 cm)		chiusura angolare	092025
Dosseret en plastique "Ghost" ép. 1,5 cm au ml (longueur max 400 cm)			
Copete de plástico "Ghost" esp. 1,5 cm por ml (longitud máx. cm 400)			
Пластиковая пристенный плитус толщ. 1,5 см x пог. м (макс. длина 400 см)			

Indicazioni progettuali

Design guidelines / Spécifications de conception
Indicaciones proyectuales / Указания по проектированию

■ ESEMPLI DI PROGETTAZIONE / Some examples / Exemples de conception /
Ejemplos de proyecto / Примеры проектирования



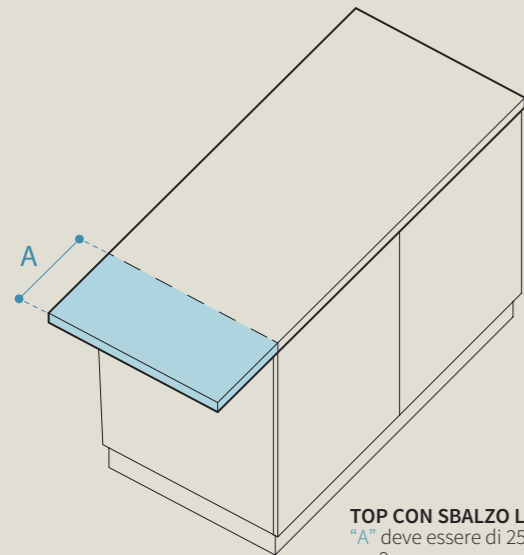
TOP CON SBALZO LATERALE E SOSTEGNO A TERRA.
"A" deve essere di 25 cm max per sp. 2 cm.

EN_COUNTERTOP WITH AN OVERHANG AT THE SIDE AND FLOOR MOUNTING.
"A" must be 25 cm at the most for th. 2 cm.

FR_PLAN DE TRAVAIL AVEC PORTE-À-FAUX LATÉRAL ET AVANT.
«A» doit être de 25 cm max pour une épaisseur de 2 cm.

ES_ENCIMERA CON SALIENTE LATERAL Y FRONTAL.
"A" debe ser máx. 25 cm para 2 cm de grosor.

RU_СТОЛЕШНИЦА С БОКОВЫМ И ПЕРЕДНИМ ВЫНОСОМ.
Размер «А» должен быть максимум 25 см для толщины 2 см.



TOP CON SBALZO LATERALE.
"A" deve essere di 25 cm max per sp. 2 cm.

EN_COUNTERTOP WITH OVERHANG AT THE SIDE.
"A" must be 25 cm at the most for th. 2 cm.

FR_PLAN DE TRAVAIL AVEC PORTE-À-FAUX LATÉRAL.
«A» doit être de 25 cm max pour une épaisseur de 2 cm.

ES_ENCIMERA CON SALIENTE LATERAL.
"A" debe ser máx. 25 cm para 2 cm de grosor.

RU_СТОЛЕШНИЦА С БОКОВЫМ ВЫНОСОМ.
Размер «А» должен быть максимум 25 см для толщины 2 см.

■ In fase di progettazione del top è opportuno dimensionare gli sbalzi seguendo le informazioni tecniche, al fine di non esporre il piano al rischio di rotture durante l'utilizzo quotidiano.

EN_During the countertop planning stage, the overhang should be carefully considered and the technical advice must be followed to avoid any risk of breakage during routine use of the surface.

ES_Durante el proyecto de la encimera conviene dimensionar las salientes siguiendo la información técnica, para no exponer la encimera a riesgos de rotura durante el uso cotidiano.

FR_Lors de la conception du plan de travail, il convient de dimensionner les porte-à-faux conformément aux informations techniques afin d'éviter toute rupture du plan de travail lors de l'utilisation quotidienne.

RU_При проектировании столешницы рекомендуется выбирать размеры выносов в соответствии с технической информацией, чтобы не подвергать поверхность риску повреждения при ежедневном использовании.

ATTENZIONE

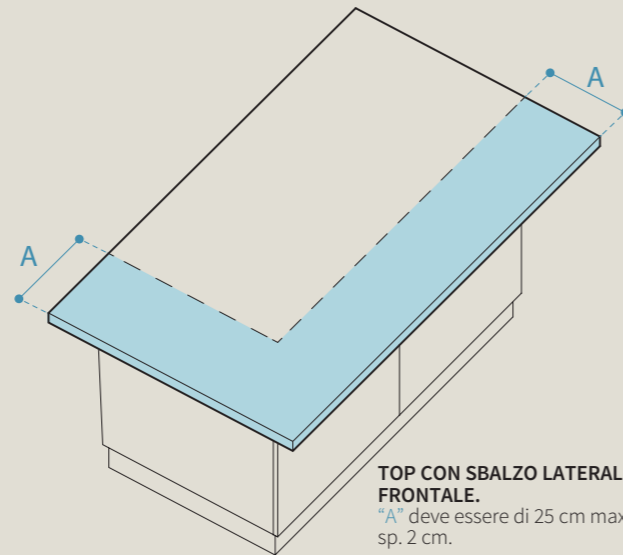
Per tutte le tipologie di top la dimensione "A" deve essere 25 cm per sp. 2 cm.

EN_Important
For all kinds of worktop, measurement "A" must be 25 cm for th. 2 cm.

FR_Attention
Pour tous les types de plan de travail, la mesure « A » doit être de 25 cm pour une épaisseur de 2 cm.

ES_Atención
Para todos los tipos de encimera la dimensión "A" debe ser 25 cm para 2 cm de grosor.

RU_Внимание!
Для всех типов столешниц размер «А» должен составлять 25 см для толщины 2 см.



TOP CON SBALZO LATERALE E FRONTALE.
"A" deve essere di 25 cm max per sp. 2 cm.

EN_COUNTERTOP WITH AN OVERHANG AT THE SIDE AND FRONT.
"A" must be 25 cm at the most for th. 2 cm.

FR_PLAN DE TRAVAIL AVEC PORTE-À-FAUX LATÉRAL ET AVANT.
«A» doit être de 25 cm max pour une épaisseur de 2 cm.

ES_ENCIMERA CON SALIENTE LATERAL Y FRONTAL.
"A" debe ser máx. 25 cm para 2 cm de grosor.

RU_СТОЛЕШНИЦА С БОКОВЫМ И ПЕРЕДНИМ ВЫНОСОМ.
Размер «А» должен быть максимум 25 см для толщины 2 см.

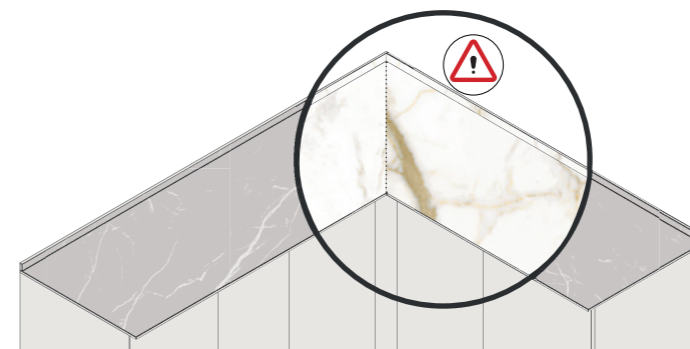
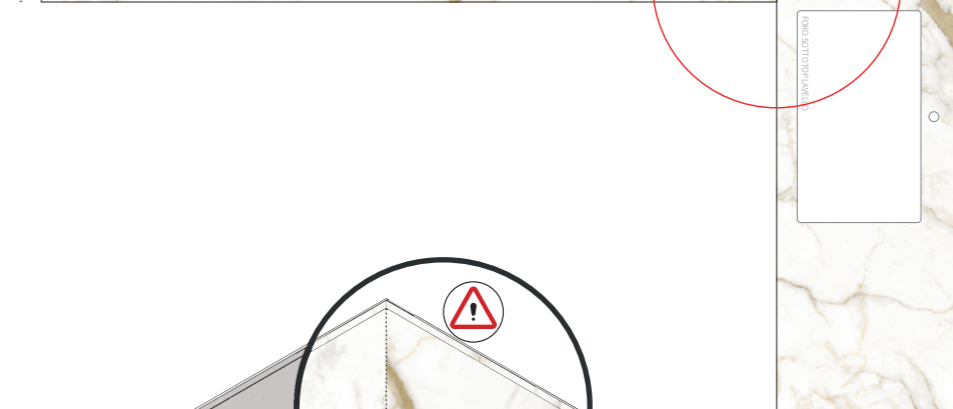
Indicazioni progettuali

Design guidelines / Spécifications de conception
Indicaciones proyectuales / Указания по проектированию



■ IPOTESI TAGLIO TOP AD ANGOLO SULLA LASTRA

Example of slab cut for corner countertop / Cas de découpe d'un plan de travail d'angle dans la dalle / Hipótesis de corte de encimera en ángulo sobre la placa / Случай раскрытия угловой столешницы на плите



ATTENZIONE

Non è possibile avere la corrispondenza delle venature nelle soluzioni ad angolo.

EN_Important
The veining cannot be made to line up in a corner solution.

FR_Attention
Il n'est pas possible de faire correspondre les veinures dans les solutions d'angle.

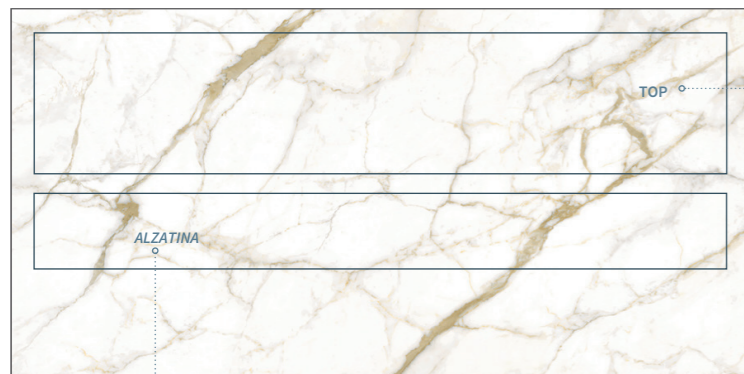
ES_Atención
No es posible hacer coincidir el veteado en las soluciones en ángulo.

RU_Внимание!
Невозможно добиться совместимости прожилок в угловых решениях.

Indicazioni progettuali

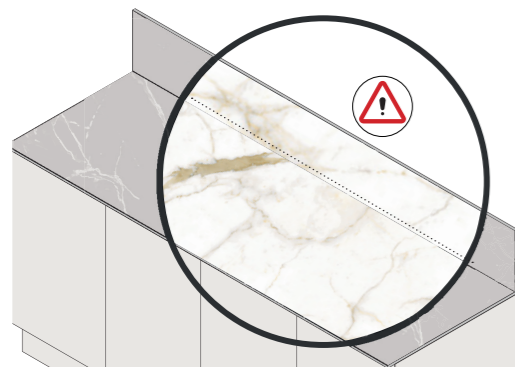
Design guidelines / Spécifications de conception
Indicaciones proyectuales / Указания по проектированию

Queste variazioni rientrano nei parametri di tolleranza del produttore ma è da tenere in considerazione anche su eventuali sostituzioni poiché collegate al diverso periodo di produzione. Nelle finiture con effetti "matt" è doveroso precisare che le venature non sono continue nell'accostamento di piani ad angolo, penisole o per lunghezze superiori ai 3 metri. Durante la fase di progettazione è bisogna tener ben presente questo fattore.



IPOTESI TAGLIO TOP ED ALZATINA SULLA LASTRA

Example of slab cut for countertop and splashback / Cas de découpe d'un plan de travail avec dossier dans la dalle / Hipótesis de corte de encimera y copete sobre la placa / Случай раскроя столешницы и пристеночного плинтуса на плите



ATTENZIONE

Non è possibile avere la corrispondenza delle venature tra alzata e piano di lavoro.

EN_Important
It is not possible to get the veins to align between the splashback and the worktop.

FR_Attention
Il n'est pas possible de faire correspondre les veinures entre le dossier et le plan de travail.

ES_Atención
No es posible hacer coincidir el veteado entre el copete y la encimera de trabajo.

RU_Внимание!
Нельзя совместить прожилки пристеночного плинтуса и рабочей поверхности.

Indicazioni progettuali

Design guidelines / Spécifications de conception
Indicaciones proyectuales / Указания по проектированию

EN_These variations fall within the manufacturer's acceptable parameters. However, variations must be taken into account when any replacements are required because different manufacturing batches tend to be associated with product variations. It should be pointed out that with "matt"-effect finishes, veining will not align in the case of corner countertops, peninsulas or pieces longer than 3 metres. This must be catered for during the planning stage.

FR_Ces variations entrent dans les paramètres de tolérance du fabricant, mais doivent également être prises en compte lors de tout remplacement, car elles sont dues à des périodes de production différentes. Dans les finitions avec effets « matt », il convient de préciser que les veinures ne sont pas continues au niveau des jonctions des plans de travail d'angle, des péninsules ou en cas de longueurs dépassant les 3 mètres. Il convient de tenir compte de ce facteur lors de la phase de conception.

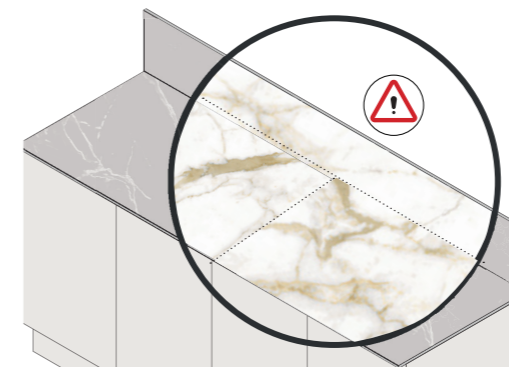
ES_Estas variaciones están dentro de los parámetros de tolerancia del fabricante pero se deben tener en consideración también en caso de sustituciones, pues están ligadas a los distintos periodos de producción. En los acabados con efectos "matt" es necesario aclarar que las vetas no son continuas en caso de adosado de encimeras en ángulo, penínsulas y longitudes superiores a 3 metros. Durante la fase de proyecto hay que tener bien presente este factor.

RU_Эти отклонения находятся в пределах параметров допуска производителя, но их надлежит учитывать также при любых заменах, поскольку они будут связаны с разными периодами производства. В отделках с «matt» эффектами следует отметить, что прожилки не будут непрерывными в местах соединения угловых столешниц, полуостровов или при длине столешниц более 3 метров. Этот фактор необходимо учитывать на этапе проектирования.



IPOTESI TAGLIO TOP SULLA LASTRA

Example of slab cut for countertop / Cas de découpe d'un plan de travail dans la dalle / Hipótesis de corte de encimera sobre la placa / Случай раскроя столешницы на плите



ATTENZIONE

Per lunghezze di top superiori a 3 metri non è possibile avere la corrispondenza tra lastre consecutive.

EN_Important
Whenever a countertop exceeds 3 metres in length, there will be no alignment between consecutive slabs.

FR_Attention
Pour des longueurs dépassant les 3 mètres, il n'est pas possible de faire correspondre les dalles consécutives.

ES_Atención
En las encimeras de más de 3 metros de largo no es posible hacer coincidir el veteado entre las placas.

RU_Внимание!
В случае столешниц длиной более 3 метров нельзя добиться соответствия между соединенными друг с другом плитами.