

GRUPPOLUBE



TOP
STRATIFICATO HPL

2024

GRUPPO **LUBE**



STRATIFICATO HPL

HPL è sinonimo di resistenza, praticità, igienicità, impermeabilità e durata nel tempo. La sua particolare struttura, composta da strati di carta Kraft impregnata con resine termoindurenti aminoplastiche e sottoposta ad un processo di alta pressione, permette di ottenere un prodotto non poroso capace di azzerare i danni causati da acqua, oli e vapore. Disponibile in diversi spessori e finiture si presentano con lastre di grandi dimensioni che danno la possibilità di realizzare interi top senza giunzioni. L'attenzione al dettaglio si coniuga all'impermeabilità nella realizzazione di vasche integrate al piano con fondo in acciaio.

EN_HPL is synonymous with strength, practicality, hygiene, impermeability and durability. Its particular structure, composed of layers of Kraft paper impregnated with thermosetting aminoplastic resins and subjected to a high-pressure process, makes it possible to obtain a non-porous product capable of eliminating damage caused by water, oils and steam. Available in a variety of thicknesses and finishes, large slabs give the possibility of creating entire tops without joints. Attention to detail is combined with impermeability in the realisation of tanks integrated in the top with a steel bottom.

FR_Le HPL est synonyme de résistance, de praticité, d'hygiène, d'imperméabilité et de durabilité. Sa structure particulière, composée de couches de papier kraft imprégnées de résines aminoplastiques thermodurcissables et soumises à un processus de haute pression, permet d'obtenir un produit non poreux capable d'éliminer les dommages causés par l'eau, les huiles et la vapeur. Disponibles en différentes épaisseurs et finitions, les grandes dalles permettent de réaliser des plans entiers sans joints. Le souci du détail s'allie à l'imperméabilité dans la réalisation de réservoirs intégrés dans le plan avec un fond en acier.

ES_HPL es sinónimo de resistencia, practicidad, higiene, impermeabilidad y durabilidad. Su particular estructura, compuesta por capas de papel Kraft impregnadas de resinas aminoplásticas termoendurecibles y sometidas a un proceso de alta presión, permite obtener un producto no poroso capaz de eliminar los daños causados por el agua, los aceites y el vapor. Disponibles en diversos grosores y acabados, las grandes losas ofrecen la posibilidad de crear encimeras enteras sin juntas. La atención al detalle se combina con la impermeabilidad en la realización de depósitos integrados en la encimera con fondo de acero.

RU_HPL - это синоним прочности, практичности, гигиеничности, непроницаемости и долговечности. Его особая структура, состоящая из слоев крафт-бумаги, пропитанной термореактивными аминопластичными смолами и подвергнутой процессу высокого давления, позволяет получить непористый продукт, способный противостоять повреждениям, вызванным водой, маслами и паром. Крупногабаритные плиты различной толщины и отделки позволяют создавать целые столешницы без стыков. Внимание к деталям сочетается с непроницаемостью при реализации интегрированных в столешницу резервуаров со стальным дном.



Tanti spessori, infinite finiture.

Il top assume un ruolo centrale in ogni cucina. I diversi spessori e le molteplici finiture creano sbalzi e giochi di tonalità, donando alla cucina un carattere unico.



EN_Many thicknesses, infinite finishes. The worktop plays a central role in every kitchen. Different thicknesses and multiple finishes create juxtapositions and plays of tone, giving the kitchen a unique character.

FR_De nombreuses épaisseurs, une infinité de finitions. Le plan de travail joue un rôle central dans chaque cuisine. Les différentes épaisseurs et les multiples finitions créent des juxtapositions et des jeux de tons qui confèrent à la cuisine un caractère unique.

ES_Muchos grososres, infinitos acabados. La encimera desempeña un papel central en todas las cocinas. Diferentes grososres y multiples acabados crean yuxtaposiciones y juegos de tonalidades que confieren a la cocina un carácter único.

RU_Множество толщин, бесконечное количество вариантов отделки. Столешница играет центральную роль в каждой кухне. Различная толщина и множество вариантов отделки создают сопоставления и игру тонов, придавая кухне неповторимый характер.

PULIZIA, USO E MANUTENZIONE

CLEANING, USE AND MAINTENANCE
NETTOYAGE, UTILISATION ET ENTRETIEN
LIMPIEZA, USO Y MANTENIMIENTO
ЧИСТКА, ИСПОЛЬЗОВАНИЕ И УХОД

Il top si pulisce con estrema facilità e non necessita di particolari interventi di manutenzione. Per la pulizia ordinaria è sufficiente utilizzare un panno in microfibra inumidito con acqua calda o detersivi neutri come descritto sotto. Nel caso queste operazioni non fossero sufficienti è possibile procedere con tecniche di pulizia via via più incisive. E' fondamentale rispettare le informazioni riportate nelle schede tecniche e nelle etichette dei prodotti utilizzati e consultare, se del caso, il sito internet del produttore della superficie da trattare.

Pulizia ordinaria



1 - pulire con panno in microfibra inumidito con acqua calda

EN_Routine cleaning
1 - wipe down with a microfibre cloth dipped in hot water
2 - dry the surface with another (dry) microfibre cloth

FR_Nettoyage courant
1 - nettoyer à l'aide d'un chiffon en microfibre imprégné d'eau chaude
2 - sécher à l'aide d'un chiffon en microfibre sec

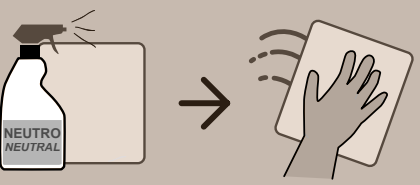
ES_Limpieza ordinaria
1 - limpiar con un paño de microfibra humedecido con agua caliente
2 - secar con un paño de microfibra seco

RU_Обычная чистка
1. Выполните чистку салфеткой из микрофибры, смоченной теплой водой
2. Протрите сухой салфеткой из микрофибры



2 - asciugare con panno in microfibra asciutto

Pulizia con detersivo



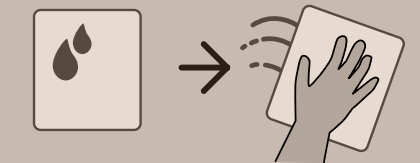
1 - pulire con detersivo neutro

EN_Cleaning with a detergent
1 - clean with a mild detergent
2 - rinse with a microfibre cloth dipped in water
3 - dry the surface with another (dry) microfibre cloth

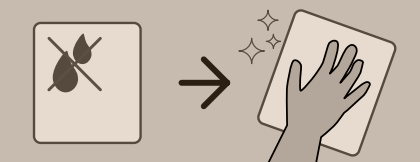
FR_Nettoyage avec détergent
1 - nettoyer avec un détergent neutre
2 - rincer à l'aide d'un chiffon en microfibre imprégné d'eau
3 - sécher à l'aide d'un chiffon en microfibre sec

ES_Limpieza con detergente
1 - limpiar con detergente neutro
2 - enjuagar con un paño de microfibra humedecido con agua
3 - secar con un paño de microfibra seco

RU_Чистка с моющим средством
1. Выполните чистку с помощью нейтрального моющего средства.
2. Протрите салфеткой из микрофибры, смоченной водой.
3. Протрите сухой салфеткой из микрофибры.



2 - risciacquare con panno in microfibra inumidito con acqua



3 - asciugare con panno in microfibra asciutto

Si consiglia di consultare la sezione "Pulizia e manutenzione" appositamente creata nel nostro portale Extranet.

EN_Please consult the specially created 'Cleaning and Maintenance' section on our Extranet portal of the manufacturer of the surface you are cleaning before proceeding.

FR_Veuillez consulter la section "Nettoyage et entretien" spécialement créée à cet effet sur notre portail Extranet.

ES_Consulte la sección "Limpieza y mantenimiento" especialmente creada en nuestro portal Extranet.

RU_Обратитесь к специально созданному разделу "Уборка и обслуживание" на нашем портале Extranet.

Precauzioni

Sono materiali che uniscono allo spessore ridotto e alle grandi dimensioni un'elevata resistenza alle sollecitazioni meccaniche. È opportuno comunque adottare alcune precauzioni, per garantire la massima durata e mantenere inalterate le proprietà nel tempo.

EN_Precautions
As a materials comes in large thin slabs. Despite this they are extremely resistant to mechanical stress. It is, however, necessary to take some precautions if you want to preserve their looks and make sure they last a lifetime.

FR_Précautions
Ce sont des matériaux qui combine une faible épaisseur et de grandes dimensions à une haute résistance aux contraintes mécaniques. Il convient toutefois de prendre certaines précautions afin de prolonger sa durée de vie et maintenir toutes ses propriétés inaltérées au fil du temps.

ES_Precauciones
Son materiales que asocia al espesor reducido y al gran tamaño una alta resistencia a los esfuerzos mecánicos. De todas maneras, conviene adoptar algunas precauciones para garantizar la máxima duración y mantener inalteradas sus propiedades a lo largo del tiempo.

RU_Меры предосторожности
это материал, сочетающий малую толщину и большие размеры с высокой устойчивостью к механическим нагрузкам. Тем не менее, рекомендуется соблюдать некоторые меры предосторожности, чтобы надолго сохранить свойства изделия и обеспечить максимально длительный срок службы.

EN_do not use abrasive sponges or steel scouring pads - do not use wax/wax-based products - do not sit or stand on the countertop - do not fling sharp objects onto the countertop - do not knock the corners - do not place excessively heavy items on top - do not put anything red-hot directly on the countertop - always use a trivet or stand - do not chop food directly on the countertop - use a chopping board

FR_ne pas utiliser d'éponges abrasives ni de pailles de fer - ne pas utiliser de cires/produits de cirage - ne pas monter sur les plans de travail - ne pas lancer d'objets pointus sur le plan de travail - ne pas soumettre les arêtes à des chocs - ne pas soumettre à des charges excessives - ne pas poser d'éléments brûlants directement sur le plan de travail - utiliser un dessous de plat - ne pas couper directement sur le plan de travail - utiliser une planche à découper

ES_no utilizar esponjas abrasivas ni lana de acero - no utilizar ceras/productos enceradores - no subirse a la encimera - no lanzar objetos contundentes sobre la encimera - no someter a golpes las aristas - no someter a cargas excesivas - no apoyar materiales candentes directamente sobre la encimera - utilizar un soporte de apoyo para ollas - no trabajar con cuchillos directamente sobre la encimera - utilizar una tabla de cortar

RU_не используйте абразивные губки и стальные мочалки; не используйте воск / средства для вождения; не вбирайтесь сверху на столешницу; не бросайте тупые предметы на столешницу; не подвергайте края столешницы ударам; не подвергайте столешницу чрезмерным нагрузкам; не ставьте горячие или раскаленные предметы непосредственно на столешницу; используйте подставку под горячее; не работайте ножами непосредственно на поверхности столешницы; используйте разделочные доски.



non sottoporre a carichi eccessivi

non appoggiare materiali roventi direttamente sul top

usare un sottopentola

non lavorare con coltelli direttamente sul top

usare taglieri

CARATTERISTICHE TECNICHE

TECHNICAL FEATURES/ CARACTÉRISTIQUES TECHNIQUES/
CARACTERÍSTICAS TÉCNICAS / Технические характеристики

STRATIFICATO HPL Worktop

PROPRIETÀ PROPERTIES/PROPRIÉTÉS/PROPIEDADES/СВОЙСТВА	METODO DI PROVA TEST METHOD/MÉTHODE D'ESSAI/ MÉTODO DE PRUEBA/METODO ПРОВЕДЕНИЯ ИСПЫТАНИЯ	PROPRIETÀ O ATTRIBUTO PROPERTY OR ATTRIBUTE/PROPRIÉTÉ OU ATTRIBUT/ PROPIEDAD O ATRIBUTO/СВОЙСТВО ИЛИ АТТРИБУТ	UNITÀ UNIT/UNITÉ/UNIDAD/UNIT	VALORI VALUES/VALEURS/VALORES/ПОКАЗАТЕЛИ
PROPRIETÀ GENERALI GENERAL PROPERTIES/PROPRIÉTÉS GÉNÉRALES/PROPIEDADES GENERALES/ОБЩИЕ СВОЙСТВА				
Qualità superficiale Surface quality/Qualité de la surface/Calidad de la superficie/Качество поверхности	EN 438-2:2016 Par. 4	Sporco, macchie, tacche e difetti superficiali simili Dirt, stains, nicks and similar surface defects Salissures, taches, entailles et autres défauts de surface similaires Suciedad, manchas, mellas y defectos superficiales similares Загрязнения, пятна, царапины и подобные дефекты поверхности	mm ² /m ²	≤ 1
		Fibre, peli e graffi Fibres, hair and scratches/Fibres, poils et rayures Fibras, pelos y arañazos/Волокна, волосы и царапины	mm/m ²	≤ 10
Tolleranze dimensionali Dimensional tolerances/Tolérances dimensionnelles Tolerancias dimensionales/Допуски на размеры	EN 438-2:2016 Par. 5	Tolleranza di spessore Thickness tolerance/Tolérance d'épaisseur/Tolerancia de espesor/Допуск на толщину	mm mm	± 0,50 8,0 ≤ t < 12,0 ± 0,60/12,0 ≤ t < 16,0
	EN 438-2:2016 Par. 6	Lunghezza e larghezza Length and width/Longueur et largeur/Longitud y anchura/Длина и ширина	mm	+ 10 / - 0
	EN 438-2:2016 Par. 7	Rettilinearità dei bordi Straightness of edges/Rectitude des bords/Rectitud de los bordes/Трапециальность краев	mm/m	≤ 1,5
	EN 438-2:2016 Par. 8	Ortogonalità Orthogonality/Orthogonalité/Ortogonalidad/Ортогональность	mm/m	≤ 1,5
	EN 438-2:2016 Par. 9	Planarità (misurata su fogli interi) Flatness(measured on full sheets)/Planéité(mesurée sur des feuilles entières) Planitud(medida en hojas enteras)/Плоскостность(измеряется на целых листах)	mm/m	≤ 3,0 t ≥ 10,0
PROPRIETÀ SUPERFICIALI E FISICHE SURFACE AND PHYSICAL PROPERTIES/SURFACE ET PROPRIÉTÉS PHYSIQUES/SUPERFICIE Y PROPIEDADES FÍSICAS/ПОВЕРХНОСТЬ И ФИЗИЧЕСКИЕ СВОЙСТВА				
Resistenza all'usura superficiale Resistance to surface wear/Résistance à l'usure de surface Resistencia al desgaste superficial/Устойчивость к износу поверхности	EN 438-2:2016 Par. 10	Punto iniziale Initial point/Point initial/Punto inicial/Начальная точка	Giri Laps/Tours/Vueltas/Круги	≥ 50
Resistenza all'immersione in acqua bollente Resistance to immersion in boiling water/Résistance à l'immersion dans l'eau bouillante Resistencia a la inmersión en agua hirviendo/Устойчивость к погружению в кипящую воду	EN 438-2:2016 Par. 12	Aumento massa Mass increase/Augmentation de la masse/Aumento de masa/Увеличение массы	%	≤ 2 t ≥ 5,0
		Aumento spessore Thickness increase/Augmentation de l'épaisseur/Aumento del grosor/Увеличение толщины	%	≤ 2 t ≥ 5,0
		Aspetto superficie Surface aspect/Aspect de la surface/Aspecto de la superficie/Внешний вид поверхности	Classificazione Classification/Classification/Clasificación/Классификация	≥ 3
		Aspetto bordo Edge aspect/Aspect des bords/Aspecto de los bordes/Внешний вид кромки	Classificazione Classification/Classification/Clasificación/Классификация	≥ 4
Resistenza al vapore Vapour resistance/Résistance à la vapeur Resistencia al vapor/Устойчивость к воздействию паров	EN 438-2:2016 Par. 14	Aspetto Aspect/Aspect/Aspecto/Аспект	Classificazione Classification/Classification/Clasificación/Классификация	≥ 4
Resistenza al calore secco (160 °C/20') Resistance to dry heat/Résistance à la chaleur sèche Resistencia al calor seco/Устойчивость к сухому теплу	EN 438-2:2016 Par. 16	Aspetto Aspect/Aspect/Aspecto/Аспект	Classificazione Classification/Classification/Clasificación/Классификация	≥ 4
Resistenza al calore umido (100 °C/20') Damp heat resistance/Résistance à la chaleur humide Resistencia al calor húmedo/Устойчивость к влажному теплу	EN 438-2:2016 Par. 18	Aspetto Aspect/Aspect/Aspecto/Аспект	Classificazione Classification/Classification/Clasificación/Классификация	≥ 4
Stabilità dimensionale a temperature elevate Dimensional stability at high temperatures/Stabilité dimensionnelle à haute température Estabilidad dimensional a altas temperaturas Стабильность размеров при высоких температурах	EN 438-2:2016 Par. 17	Variazione dimensionale cumulativa Cumulative dimensional change/Changement dimensionnel cumulé Cambio dimensional acumulativo/Кумулятивное изменение размеров	Longitudinale % Trasversale %	≤ 0,3 t ≥ 5,0 ≤ 0,6 t ≥ 5,0
		Resistenza all'impatto con sfera di grande diametro Large-diameter ball impact resistance/Résistance à l'impact des billes de grand diamètre Resistencia al impacto de bolas de gran diámetro Устойчивость к ударам шариков большого диаметра	EN 438-2:2016 Par. 21	Forza Strength/Force/Fuerza/Прочность
Resistenza alle fessurazioni Resistance to cracking/Résistance à la fissuration Resistencia al agrietamiento/Устойчивость к растрескиванию	EN 438-2:2016 Par. 24	Aspetto Aspect/Aspect/Aspecto/Аспект	Classificazione Classification/Classification/Clasificación/Классификация	≥ 4
Resistenza alla scalfittura Scratch resistance/Résistance aux rayures Resistencia a los arañazos/Устойчивость к царапинам	EN 438-2:2016 Par. 25	Aspetto Aspect/Aspect/Aspecto/Аспект	Classificazione Classification/Classification/Clasificación/Классификация	≥ 3
Resistenza alle macchie Scratch resistance/Résistance aux rayures Resistencia a los arañazos/Устойчивость к царапинам	EN 438-2:2016 Par. 26	Aspetto Aspect/Aspect/Aspecto/Аспект	Gruppo 1 e 2	5
			Gruppo 3	≥ 4
Solidità del colore alla luce (arco allo Xeno) Colour fastness to light(Xenon arc)/Solidité des couleurs à la lumière(arc au xénon) Solidez de los colores a la luz(arc de xenón) Устойчивость цвета к свету(ксеноновая дуга)	EN 438-2:2016 Par. 27	Contrasto Contrast/Contraste/Contraste/Контраст	Classificazione scala dei grigi Greyscale classification/Classification en niveaux de gris Clasificación en escala de grises Классификация серых оттенков	≥ 4
Densità Density/Densité/Densidad/Плотность	EN ISO 1183	Densità Density/Densité/Densidad/Плотность	g/cm ³	≥ 1,35
Modulo di elasticità a flessione Flexural modulus/Module de flexion Módulo de flexión/Модуль упругости	EN ISO 178	Forza Strength/Force/Fuerza/Прочность	MPa	≥ 9000
Resistenza a flessione Flexural strength/Résistance à la flexion Resistencia a la flexión/Прочность на изгиб	EN ISO 178	Forza Strength/Force/Fuerza/Прочность	MPa	≥ 80

RESISTENZA,
PRATICITÀ,
IMPERMEABILITÀ
E DURATA NEL TEMPO

EN_Strength, practicality, water resistance and durability

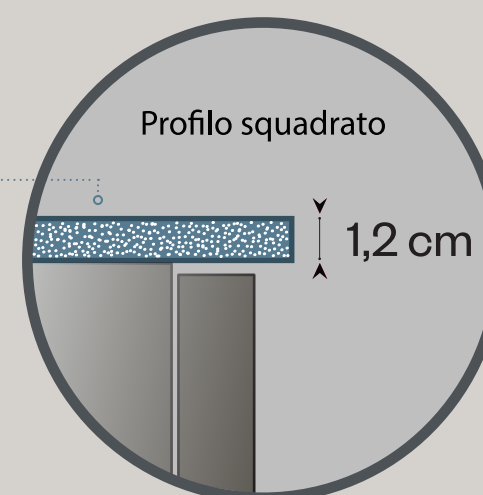
FR_Solidité, praticité, résistance à l'eau et durabilité

ES_Solidez, practicidad, resistencia al agua y durabilidad

RU_Прочность, практичность, водонепроницаемость и долговечность

20 COLORI DISPONIBILI

AVAILABLE COLOURS
COULEURS DISPONIBLES
COLORES DISPONIBLES
В АССОРТИМЕНТЕ ПРЕДЛАГАЮТСЯ РАЗНЫХ ЦВЕТОВ



Profilo squadrato

1,2 cm

Profilo top squadrato

Lastra con spessore 1,2 cm
a pasta piena per tutte le finiture.

EN_Square countertop edge
Full-paste 1,2 cm thick slab for all finishes.

FR_Profil plan de travail bord droit
Dalle avec épaisseur 1,2 cm en pleine masse
pour toutes les finitions.

ES_Perfil de encimera rectilíneo
Placa maciza de 1,2 cm de espesor con
todos los acabados.

RU_Прямоугольный профиль
столешницы
Полнотелая плита толщиной 1,2 см для
всех вариантов отделки.

FINITURA EFFETTO MATERICO

TEXTURED EFFECT FINISH / FINITION EFFET TEXTURÉ /
ACABADO EFECTO TEXTURIZADO / ЭФФЕКТ МАТЕРИАЛА ОТДЕЛКА

EFFETTO MATERICO

Le finiture materiche offrono una varietà di trame e consistenze, catturando l'attenzione con dettagli ben visibili. Sia che si tratti di una texture delicata o di altre più audaci e moderne, ogni piano di lavoro con effetto materico aggiunge profondità e carattere alla vostra cucina.

STRATIFICATO HPL Worktop

EN_Textured effect

Textured finishes offer a variety of textures and textures, capturing attention with highly visible details. Whether a delicate texture or a bolder, more modern one, each textured worktop adds depth and character to your kitchen.

FR_Effet texturé

Les finitions texturées offrent une variété de textures et d'aspects qui attirent l'attention grâce à des détails très visibles. Qu'il s'agisse d'une texture délicate ou d'une texture plus audacieuse et plus moderne, chaque plan de travail texturé ajoute de la profondeur et du caractère à votre cuisine.

ES_Efecto texturizado

Los acabados texturizados ofrecen una gran variedad de texturas, captando la atención con detalles muy visibles. Ya sea una textura delicada o una más atrevida y moderna, cada encimera texturizada aporta profundidad y carácter a su cocina.

RU_Текстурный эффект

Текстурные отделки предлагают разнообразие фактур и текстур, привлекая внимание хорошо заметными деталями. Будь то нежная текстура или более смелая, современная, каждая текстурированная столешница добавит глубину и характер вашей кухне.

RUGGINE CUORE MARRONE FINITURA CLIMB OPZ. 2811

FASCIA A

GRIGIO CEMENTO CUORE NERO FINITURA CLIMB OPZ. 2810

FASCIA A

OSSIDO CUORE NERO FINITURA HOLED OPZ. 3690

FASCIA A

CARBONE TAVOLATO CUORE NERO FINITURA PLAMKY OPZ. 796

FASCIA A

MASADA CUORE NERO FINITURA LUNA OPZ. 3517

FASCIA A

LAVAGNA CUORE NERO FINITURA CLIMB OPZ. 1455

FASCIA A

ZEBRA CUORE NERO FINITURA PLAMKY OPZ. 6094

FASCIA A

CREMA MARFIL CUORE NERO FINITURA VELVET OPZ. 6105

FASCIA A

PIETRA GRIGIA CUORE NERO FINITURA VELVET OPZ. 2669

FASCIA A

NERO OPACO CUORE IN TINTA FINITURA FENIX NTM OPZ. 0720

FASCIA B

FINITURA EFFETTO MARMO

MARBLE-EFFECT FINISH / FINITION EFFET MARBRE /
ACABADO EFECTO MÁRMOL / ОТДЕЛКА ПОД МРАМОР

EFFETTO MARMO

Con i piani di lavoro effetto marmo, l'eleganza diventa parte integrante della quotidianità. Queste finiture portano un tocco di raffinatezza, con venature realistiche e tonalità sofisticate che catturano lo sguardo. Sulle superfici viene ricreata la maestosità della pietra naturale.

STRATIFICATO HPL Worktop

EN_Marble-effect

With marble effect worktops, elegance becomes an integral part of everyday life. These finishes bring a touch of refinement, with realistic veining and sophisticated shades that catch the eye. The majesty of natural stone is recreated on the surfaces.

FR_Effet marbre

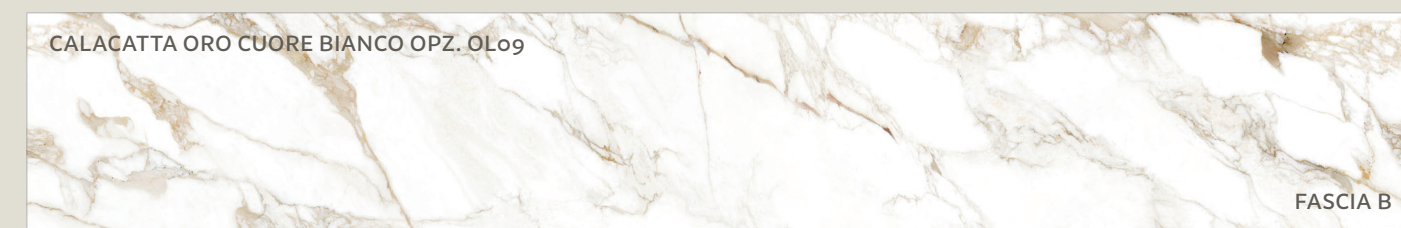
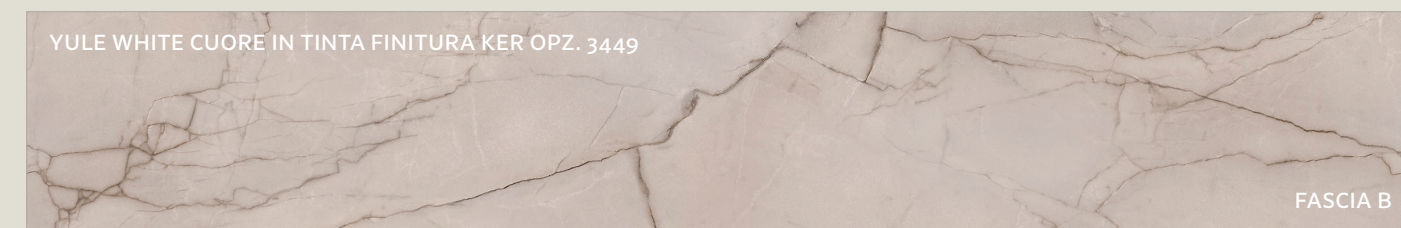
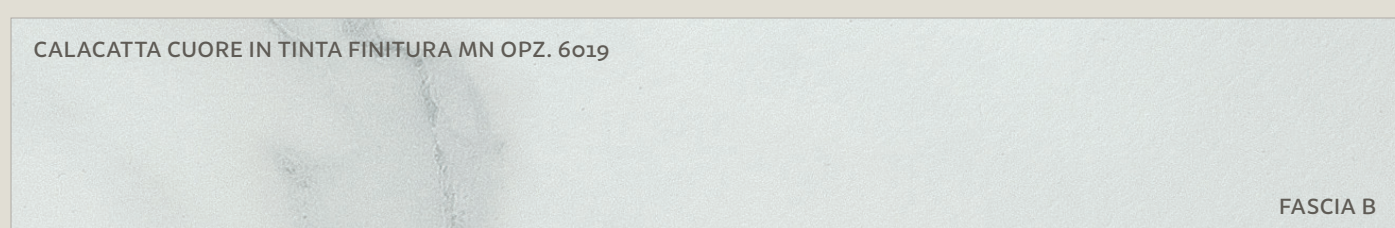
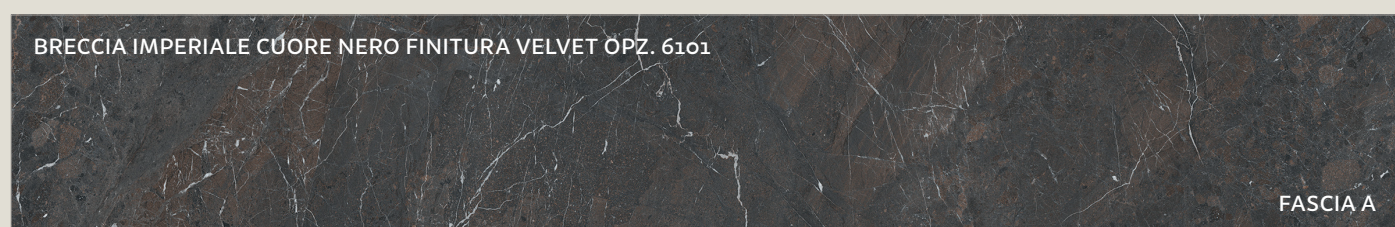
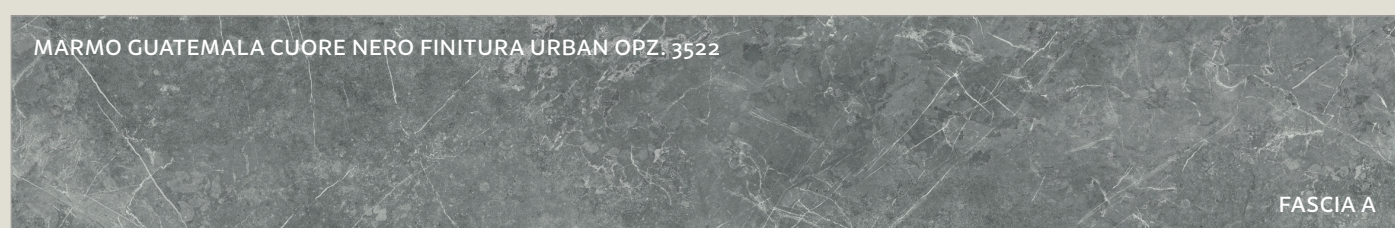
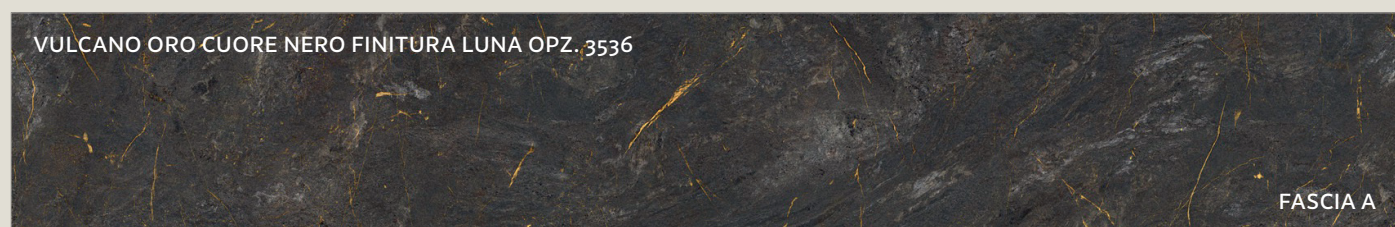
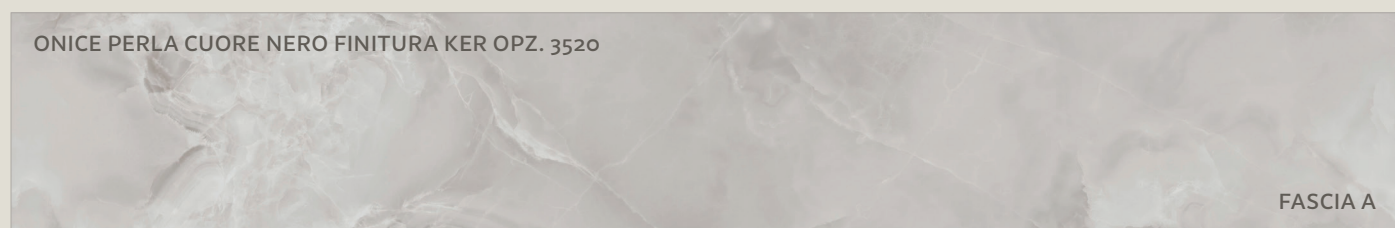
Avec les plans de travail à effet marbre, l'élégance fait partie intégrante de la vie quotidienne. Ces finitions apportent une touche de raffinement, avec des veinages réalistes et des teintes sophistiquées qui attirent le regard. La majesté de la pierre naturelle est recréée sur les surfaces.

ES_Efecto mármol

Con las encimeras de efecto mármol, la elegancia se convierte en parte integrante de la vida cotidiana. Estos acabados aportan un toque de refinamiento, con vetas realistas y tonos sofisticados que llaman la atención. La majestuosidad de la piedra natural se recrea en las superficies.

RU_Отделка под мрамор

Со столешницами с эффектом мрамора эlegантность становится неотъемлемой частью повседневной жизни. Эта отделка привнесит нотку утонченности, реалистичные прожилки и изысканные оттенки привлекают внимание. На поверхностях воссоздано величие натурального камня.



FINITURA EFFETTO LEGNO

WOOD-EFFECT FINISH / FINITION EFFET BOIS /
ACABADO EFECTO MADERA / ОТДЕЛКА С ЭФФЕКТОМ ДЕРЕВА

EFFETTO LEGNO

La natura abbraccia la praticità moderna: i piani di lavoro con effetto legno portano un calore autentico alla vostra cucina. Queste superfici combinano l'estetica accogliente del legno con la durabilità e la versatilità richieste dalla vita contemporanea.

STRATIFICATO HPL Worktop

EN_Wood effect

Nature embraces modern practicality: wood-effect worktops bring authentic warmth to your kitchen. These surfaces combine the cosy aesthetics of wood with the durability and versatility demanded by contemporary living.

FR_Effet bois

La nature s'allie à la praticité moderne: les plans de travail à effet bois apportent une chaleur authentique à votre cuisine. Ces surfaces allient l'esthétique chaleureuse du bois à la durabilité et à la polyvalence exigées par la vie contemporaine.

ES_Efecto madera

La naturaleza se une a la practicidad moderna: las encimeras de efecto madera aportan auténtica calidez a su cocina. Estas superficies combinan la acogedora estética de la madera con la durabilidad y versatilidad que exige la vida contemporánea.

RU_Эффект дерева

Природа сочетается с современной практичностью: столешницы с эффектом дерева привнесут в вашу кухню подлинное тепло. Эти поверхности сочетают в себе уютную эстетику дерева с долговечностью и универсальностью, которые требуются в современной жизни.



■ I colori riprodotti sono puramente indicativi, la rappresentazione in stampa/video può alterarne la tonalità. Per l'autenticità delle finiture attendersi ai campioni reali.

EN_The shades shown are merely indicative as the printed/video version of the colour may not match the original. Please view real samples to have an idea of the actual finish.

FR_Les couleurs reproduites sont purement indicatives, la représentation sur papier/vidéo n'est pas forcément fidèle à leur tonalité. Pour l'authenticité des finitions, s'en tenir aux échantillons réels.

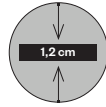
ES_Los colores reproducidos son puramente indicativos; la representación en impresión/video puede alterar la tonalidad. Para la autenticidad de los acabados, atenerse a las muestras reales.

RU_Показанные цвета следует рассматривать как чисто приблизительные, их воспроизведение в печатных материалах и/или в видео может исказить оттенки. Для понимания, какими на самом деле будут отделки, рекомендуется ориентироваться на реальные образцы.

Elementi tecnici

Technical elements / Éléments techniques
Elementos técnicos / Технические элементы

STRATIFICATO HPL Worktop

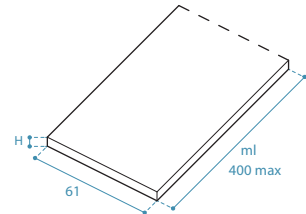


PROFONDITÀ
DEPTH / PROFONDEUR
PROFUNDIDAD / ГЛУБИНА **61**

DESCRIZIONE
DESCRIPTION / DESCRIPTION
DESCRIPCIÓN / ОПИСАНИЕ

MISURE (cm)
DIMENSIONS / MESURES
MEDIDAS / РАЗМЕРЫ

CODICE
CODE / CODE
CÓDIGO / КОД



Top al ml (lunghezza max cm 400)
senza alzatina

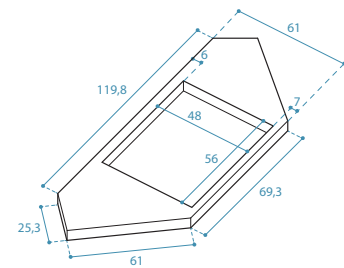
H 1,2 P 61 al ml THPL105

Worktop per lm (max length 400 cm)
without splashback

Plan de travail au ml (longueur max 400 cm)
sans dossier

Encimera por ml (longitud máx. cm 400)
sin copete

Столешница за пог. м (макс. длина 400 см)
без Пристенный плинтус



Top con foro per cucina ad angolo

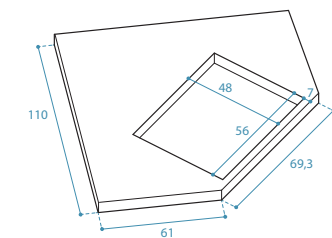
H 1,2 P 61 THPL165

Worktop with hole for corner kitchen

Plan de travail avec découpe
pour cuisine d'angle

Encimera con orificio para
cocina en ángulo

Столешница с отверстием
для угловой кухни



Top angolo 110x110
con foro per cucina ad angolo

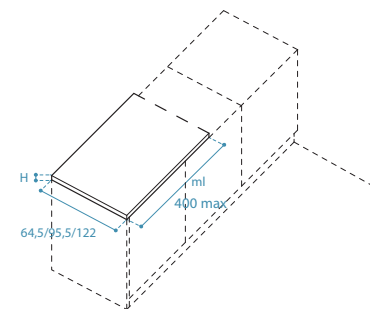
H 1,2 P 61 THPL166

Worktop for corner unit 110x110
with hole for corner kitchen

Plan de travail d'angle 110X110
avec découpe pour cuisine d'angle

Encimera ángulo 110x110
con orificio para cocina en ángulo

Угловая столешница 110 x 110
с отверстием для угловой кухни



Penisola al ml (L. max cm 400)

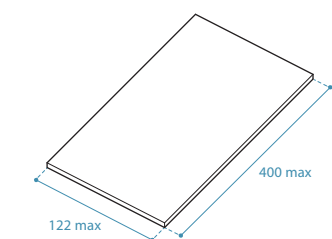
H 1,2 P 64,5 al ml THPL135
H 1,2 P 95,5 al ml THPL143
H 1,2 P 122 al ml THPL147

Península per lm (max. length 400 cm)

Péninsule au ml (L. max 400 cm)

Península por ml (L. máx. cm 400)

Полуостров за пог. м (макс. длина 400 см)



Top isola al mq

H 1,2 al mq THPL148

N.B.: minimo di fatturazione 1 mq

Island worktop per m²

N.B.: minimum billing amount 1 m²

Plan de travail îlot au m²

N.B.: quantité minimum facturable 1 m²

Encimera isla por m²

Nota: mínimo de facturación 1 m²

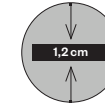
Столешница острова за кв. м

Прим.: минимальный заказ 1 кв. м

Elementi tecnici

Technical elements / Éléments techniques
Elementos técnicos / Технические элементы

STRATIFICATO HPL Worktop

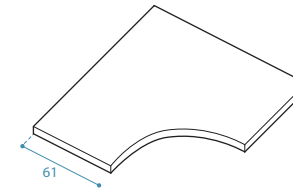


PROFONDITÀ
DEPTH / PROFONDEUR
PROFUNDIDAD / ГЛУБИНА **61**

DESCRIZIONE
DESCRIPTION / DESCRIPTION
DESCRIPCIÓN / ОПИСАНИЕ

MISURE (cm)
DIMENSIONS / MESURES
MEDIDAS / РАЗМЕРЫ

CODICE
CODE / CODE
CÓDIGO / КОД



Top per base angolo anta curva

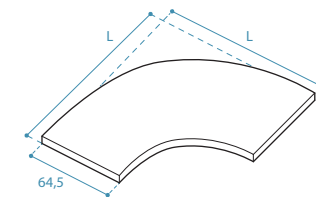
H 1,2 al mq THPL150

Worktop for curved door
corner base unit

Plan de travail pour élément
bas d'angle porte incurvée

Encimera para mueble
bajo ángulo puerta curva

Столешница угловой тумбы
с изогнутой створкой



Top isola curva

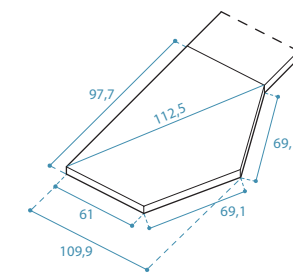
H 1,2 al mq THPL150

Curved island worktop

Plan de travail îlot incurvé

Encimera isla curva

Столешница острова
изогнутой формы



Top per base inclinata "Tipo 1"

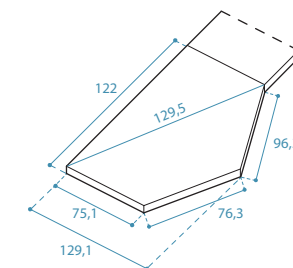
H 1,2 THPL1681/2

Worktop for "Type 1" inclined
base unit

Plan de travail pour élément
bas incliné « Type 1 »

Encimera para mueble
bajo inclinada "Tipo 1"

Столешница скошенной
тумбы «Тип 1»



Top per base inclinata snack
"Tipo 2"

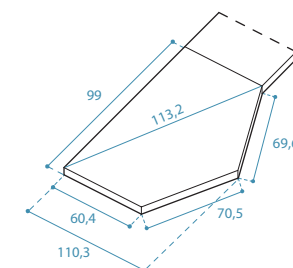
H 1,2 THPL16911/2

Worktop for "Type 2"
snack-counter inclined base unit

Plan de travail pour élément
bas snack « Type 2 »

Encimera para mueble
bajo inclinada snack "Tipo 2"

Столешница скошенной
тумбы — барного стола «Тип 2»



Top per base inclinata snack
"Tipo 3"

H 1,2 THPL1693/4

Worktop for "Type 3"
snack-counter inclined base unit

Plan de travail pour élément
bas snack « Type 3 »

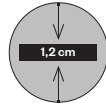
Encimera para mueble
bajo inclinada snack "Tipo 3"

Столешница скошенной
тумбы — барного стола «Тип 3»

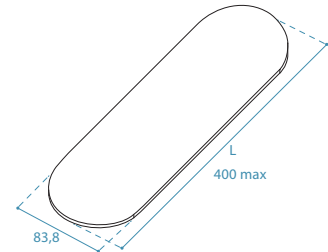
Elementi tecnici

Technical elements / Éléments techniques
Elementos técnicos / Технические элементы

STRATIFICATO HPL Worktop

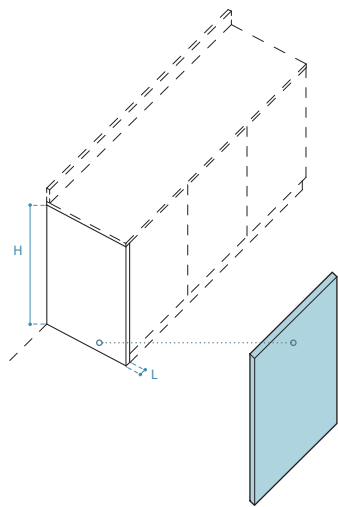


PROFONDITÀ 61
DEPTH / PROFONDEUR
PROFUNDIDAD / ГЛУБИНА



DESCRIZIONE DESCRIPTION / DESCRIPTION DESCRIPCIÓN / ОПИСАНИЕ	MISURE (cm) DIMENSIONS / MESURES MEDIDAS / РАЗМЕРЫ	CODICE CODE / CODE CÓDIGO / КОД
--	--	---------------------------------------

Top isola con stonatura 180° per modello Clover <i>Island worktop rounded at 180° for Clover model</i> <i>Plan de travail îlot avec arrondi 180° for modèle Clover</i> <i>Encimera isla con redondeo 180° for modelo Clover</i> <i>Столешница острова с закруглением 180° для модели Clover</i>	H 1,2 al ml	THPL1618
---	-------------	----------



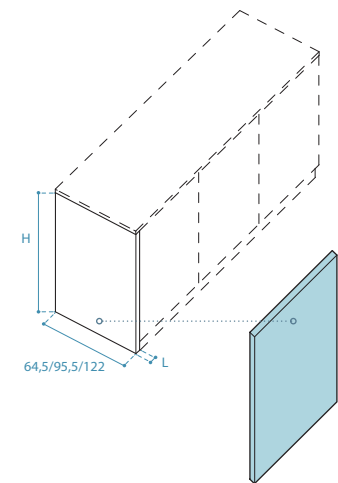
Fianco per top P 61	*L 1,2 P 61 H 84 *L 1,2 P 61 H 85 *L 1,2 P 61 H 88 *L 1,2 P 61 H 90	THPLF1184 THPLF1185 THPLF1188 THPLF1190
---------------------	--	--

Side panel for D 61 worktop

Panneau latéral pour plan de travail P 61

Lateral para encimera P 61

Боковая панель для столешницы Ш 61



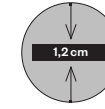
Fianco per penisola/isola	*L 1,2 P 64,5 H 84 *L 1,2 P 95,5 H 84	THPLF1384 THPLF1684
<i>Side panel for peninsula/island</i>	*L 1,2 P 122 H 84	THPLF1784
<i>Panneau latéral pour péninsule/îlot</i>	*L 1,2 P 64,5 H 85 *L 1,2 P 95,5 H 85	THPLF1385 THPLF1685
<i>Lateral para peninsula/isla</i>	*L 1,2 P 122 H 85	THPLF1785
<i>Боковая панель для полуострова или острова</i>	*L 1,2 P 64,5 H 88 *L 1,2 P 95,5 H 88 *L 1,2 P 122 H 88 *L 1,2 P 64,5 H 90 *L 1,2 P 95,5 H 90 *L 1,2 P 122 H 90	THPLF1388 THPLF1688 THPLF1788 THPLF1390 THPLF1690 THPLF1790

* I fianchi L 1,2 non sono portanti / sides W 1,2 are not load-bearing / les panneau latéral L 1,2 ne sont pas porteurs / los lateral no son portantes / стороны не являются несущими

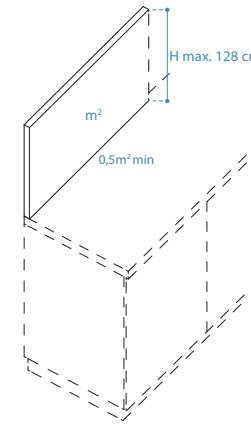
Elementi tecnici

Technical elements / Éléments techniques
Elementos técnicos / Технические элементы

STRATIFICATO HPL Worktop

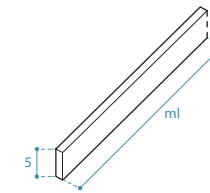


PROFONDITÀ 61
DEPTH / PROFONDEUR
PROFUNDIDAD / ГЛУБИНА



DESCRIZIONE DESCRIPTION / DESCRIPTION DESCRIPCIÓN / ОПИСАНИЕ	MISURE (cm) DIMENSIONS / MESURES MEDIDAS / РАЗМЕРЫ	CODICE CODE / CODE CÓDIGO / КОД
--	--	---------------------------------------

Schienale sp. 1,2 cm <i>N.B.: minimo di fatturazione 0,5 mq</i>	al mq	
<i>Back panel thickness 1,2 cm</i> <i>N.B.: minimum billing amount 0,5 m²</i>	H < 30 cm H > 30 cm	THPLS12 THPLS13
<i>Crédence ép. 1,2 cm</i> <i>N.B.: quantité minimum facturable 0,5 m²</i>		
<i>Respaldo esp. 1,2 cm</i> <i>Nota: mínimo de facturación 0,5 m²</i>		
<i>Стеновая панель толщ. 1,2 см</i> <i>Прим.: минимальный заказ 0,5 кв. м</i>		

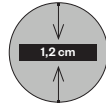


Alzatina sp. 1,2 cm al ml	H 5 al ml	THPLA05
<i>Splashback per 1m thickness 1,2 cm</i>		
<i>Dossier ép. 1,2 cm au ml</i>		
<i>Copete esp. 1,2 cm por ml</i>		
<i>Пристенный плинтус толщ. 1,2 см х пог. м</i>		

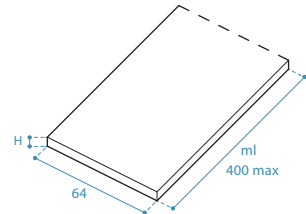
Elementi tecnici

Technical elements / Éléments techniques
Elementos técnicos / Технические элементы

STRATIFICATO
HPL Worktop



PROFONDITÀ
DEPTH / PROFONDEUR
PROFUNDIDAD / ГЛУБИНА **64**



DESCRIZIONE
DESCRIPTION / DESCRIPTION
DESCRIPCIÓN / ОПИСАНИЕ

MISURE (cm)
DIMENSIONS / MESURES
MEDIDAS / РАЗМЕРЫ

CODICE
CODE / CODE
CÓDIGO / КОД

Top al ml (lunghezza max cm 400)
senza alzatina

H 1,2 P 64 al ml

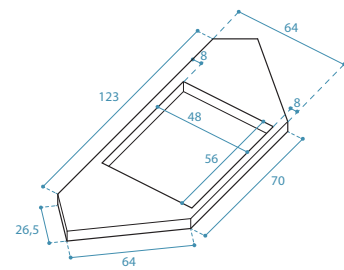
THPL106

Worktop per lm (max length 400 cm)
without splashback

Plan de travail au ml (longueur max 400 cm)
sans dossier

Encimera por ml (longitud máx. cm 400)
sin copete

Столешница за пог. м (макс. длина 400 см)
без Пристенный плинтус



Top con foro per cucina ad angolo

H 1,2 P 64

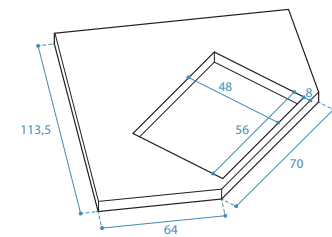
THPL163

Worktop with hole for corner kitchen

Plan de travail avec découpe
pour cuisine d'angle

Encimera con orificio para
cocina en ángulo

Столешница с отверстием
для угловой кухни



Top angolo 113,5x113,5
con foro per cucina ad angolo

H 1,2 P 64

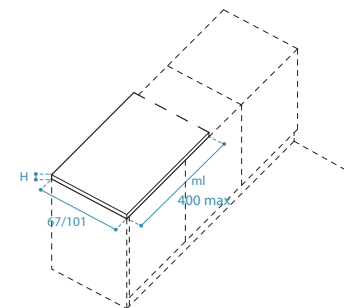
THPL164

Worktop for corner unit 113,5x113,5
with hole for corner kitchen

Plan de travail d'angle 113,5x113,5
avec découpe pour cuisine d'angle

Encimera ángulo 113,5x113,5
con orificio para cocina en ángulo

Угловая столешница 113,5 x 113,5
с отверстием для угловой кухни



Penisola al ml (L.max cm 400)

H 1,2 P 67 al ml

THPL136

Peninsula per lm (max. length 400 cm)

H 1,2 P 101 al ml

THPL145

Péninsule au ml (L. max 400 cm)

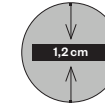
Península por ml (L. máx. cm 400)

Полуостров за пог. м (макс. длина 400 см)

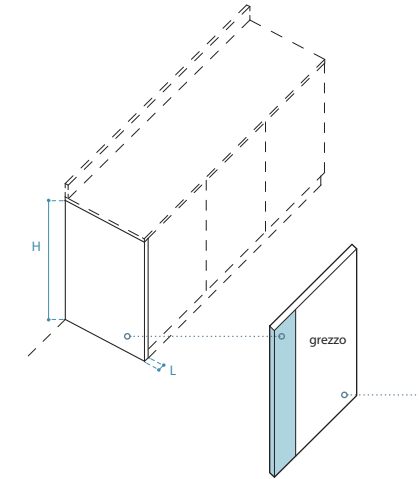
Elementi tecnici

Technical elements / Éléments techniques
Elementos técnicos / Технические элементы

STRATIFICATO
HPL Worktop



PROFONDITÀ
DEPTH / PROFONDEUR
PROFUNDIDAD / ГЛУБИНА **64**



DESCRIZIONE
DESCRIPTION / DESCRIPTION
DESCRIPCIÓN / ОПИСАНИЕ

MISURE (cm)
DIMENSIONS / MESURES
MEDIDAS / РАЗМЕРЫ

CODICE
CODE / CODE
CÓDIGO / КОД

Fianco per top P 64

*L 1,2 P 64 H 84

THPLF1284

*L 1,2 P 64 H 85

THPLF1285

*L 1,2 P 64 H 88

THPLF1288

*L 1,2 P 64 H 90

THPLF1290

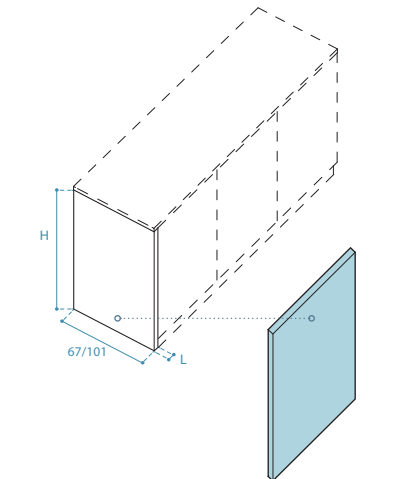
Side panel for D 64 worktop

Panneau latéral pour plan de travail P 64

Lateral para encimera P 64

Боковая панель для столешницы Ш 64

NB: interno fianco per base
N.B.: side panel interior for base unit
N.B.: intérieur panneau latéral pour élément bas
Nota: interior lateral para mueble bajo
Прим: внутренняя боковая панель для тумбы



Fianco per penisola/isola

*L 1,2 P 67 H 84

THPLF1584

*L 1,2 P 101 H 84

THPLF1884

Side panel for peninsula/island

*L 1,2 P 67 H 85

THPLF1585

*L 1,2 P 101 H 85

THPLF1885

Panneau latéral pour péninsule/ilot

*L 1,2 P 67 H 88

THPLF1588

*L 1,2 P 101 H 88

THPLF1888

Lateral para peninsula/isla

*L 1,2 P 67 H 90

THPLF1590

*L 1,2 P 101 H 90

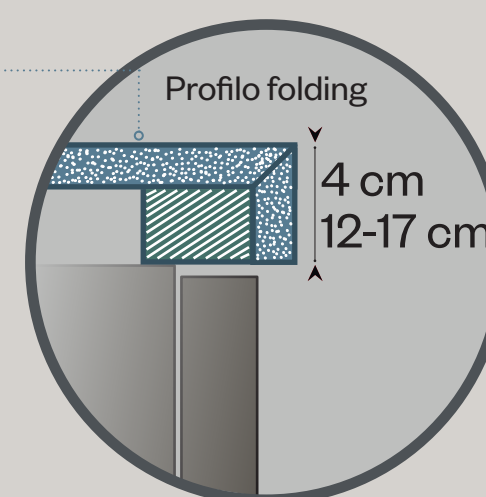
THPLF1890

Боковая панель для полуострова
или острова

* I fianchi L 1,2 non sono portanti / sides W 1,2 are not load-bearing / les panneau latéral L 1,2 ne sont pas porteurs / los lateral no son portantes / стороны не являются несущими

20 COLORI DISPONIBILI

AVAILABLE COLOURS
COULEURS DISPONIBLES
COLORES DISPONIBLES
В АССОРТИМЕНТЕ ПРЕДЛАГАЮТСЯ РАЗНЫХ ЦВЕТОВ



Profilo top folding

Lastra con spessore 4 cm e da 12-17 cm
bordo folding per tutte le finiture.

EN_Folding countertop edge
Full-paste 4 cm and 12-17 cm thick slab for
all finishes.

FR_Profil plan de travail bord folding
Dalle avec épaisseur 4 cm et 12-17 cm en
plaine masse pour toutes les finitions.

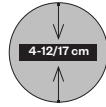
ES_Perfil de encimera folding
Placa maciza de 4 cm y 12-17 cm de
espesor con todos los acabados.

RU_Folding профиль столешницы
Полнотелая плита толщиной 4 см и 12-17
см для всех вариантов отделки.

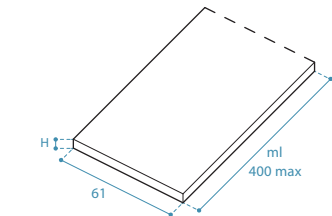
Elementi tecnici

Technical elements / Éléments techniques
Elementos técnicos / Технические элементы

STRATIFICATO HPL Worktop



PROFONDITÀ 61
DEPTH / PROFONDEUR
PROFUNDIDAD / ГЛУБИНА

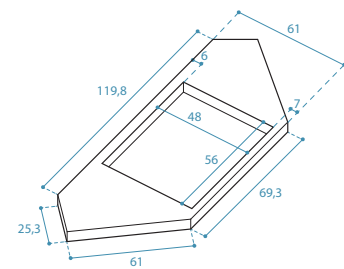


DESCRIZIONE
DESCRIPTION / DESCRIPTION
DESCRIPCIÓN / ОПИСАНИЕ

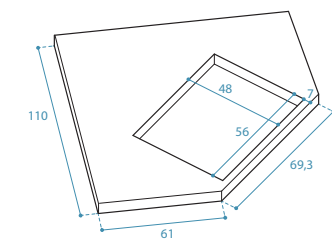
MISURE (cm)
DIMENSIONS / MESURES
MEDIDAS / РАЗМЕРЫ

CODICE
CODE / CODE
CÓDIGO / КОД

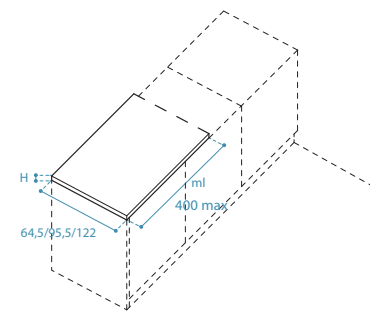
Top al ml (lunghezza max cm 400) senza alzatina	H 4 P 61 al ml	THPL405
Worktop per lm (max length 400 cm) without splashback	H 12/17 P 61 al ml	THPL1205
Plan de travail au ml (longueur max 400 cm) sans dossier		
Encimera por ml (longitud máx. cm 400) sin copete		
Столешница за пог. м (макс. длина 400 см) без Пристенный плинтус		



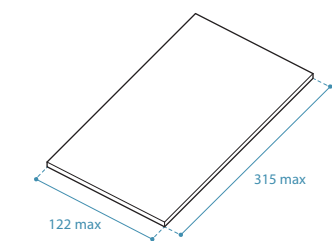
Top con foro per cucina ad angolo	H 4 P 61	THPL465
Worktop with hole for corner kitchen	H 12/17 P 61	THPL1265
Plan de travail avec découpe pour cuisine d'angle		
Encimera con orificio para cocina en ángulo		
Столешница с отверстием для угловой кухни		



Top angolo 110x110 con foro per cucina ad angolo	H 4 P 61	THPL466
Worktop for corner unit 110x110 with hole for corner kitchen	H 12/17 P 61	THPL1266
Plan de travail d'angle 110X110 avec découpe pour cuisine d'angle		
Encimera ángulo 110x110 con orificio para cocina en ángulo		
Угловая столешница 110 x 110 с отверстием для угловой кухни		



Penisola al ml (L.max cm 400)	H 4 P 64,5 al ml H 4 P 95,5 al ml H 4 P 122 al ml	THPL435 THPL443 THPL447
Península per lm (max. length 400 cm)		
Péninsule au ml (L. max 400 cm)	H 12/17 P 64,5 al ml H 12/17 P 95,5 al ml H 12/17 P 122 al ml	THPL1235 THPL1243 THPL1247
Península por ml (L. máx. cm 400)		
Полуостров за пог. м (макс. длина 400 см)		

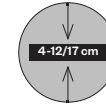


Top isola al mq	H 4 al mq	THPL448
N.B.: minimo di fatturazione 1 mq Island worktop per m ²		
N.B.: minimum billing amount 1 m² Plan de travail îlot au m ²	H 12/17 al mq	THPL1248
N.B.: quantité minimum facturable 1 m² Encimera isla por m ²		
Nota: mínimo de facturación 1 m² Столешница острова за кв. м		
Прим.: минимальный заказ 1 кв. м		

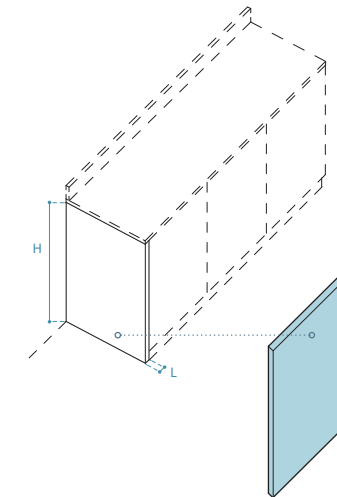
Elementi tecnici

Technical elements / Éléments techniques
Elementos técnicos / Технические элементы

STRATIFICATO HPL Worktop



PROFONDITÀ 61
DEPTH / PROFONDEUR
PROFUNDIDAD / ГЛУБИНА

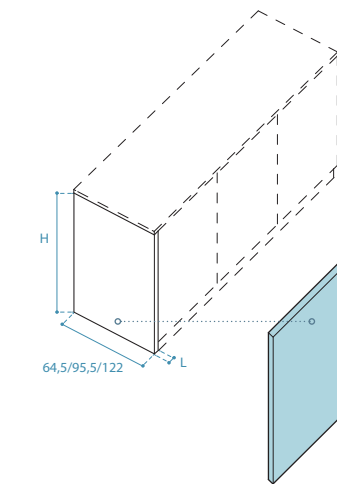


DESCRIZIONE
DESCRIPTION / DESCRIPTION
DESCRIPCIÓN / ОПИСАНИЕ

MISURE (cm)
DIMENSIONS / MESURES
MEDIDAS / РАЗМЕРЫ

CODICE
CODE / CODE
CÓDIGO / КОД

Fianco per top P 61	L 4 P 61 H 84 L 4 P 61 H 85 L 4 P 61 H 88 L 4 P 61 H 90	THPLF4184 THPLF4185 THPLF4188 THPLF4190
Side panel for D 61 worktop		
Panneau latéral pour plan de travail P 61	L 12/17 P 61 H 84 L 12/17 P 61 H 85 L 12/17 P 61 H 88 L 12/17 P 61 H 90	THPLF7184 THPLF7185 THPLF7188 THPLF7190
Lateral para encimera P 61		
Боковая панель для столешницы Ш 61		



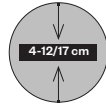
Fianco per penisola/isola	L 4 P 64,5 H 84 L 4 P 95,5 H 84	THPLF4384 THPLF4684
Side panel for peninsula/island	L 4 P 122 H 84 L 4 P 64,5 H 85	THPLF4784 THPLF4385
Panneau latéral pour péninsule/ilot	L 4 P 95,5 H 85 L 4 P 122 H 85	THPLF4685 THPLF4785
Lateral para peninsula/isla	L 4 P 64,5 H 88 L 4 P 95,5 H 88 L 4 P 122 H 88	THPLF4388 THPLF4688 THPLF4788
Боковая панель для полуострова или острова	L 4 P 64,5 H 90 L 4 P 95,5 H 90 L 4 P 122 H 90	THPLF4390 THPLF4690 THPLF4790

	L 12/17 P 64,5 H 84 L 12/17 P 95,5 H 84 L 12/17 P 122 H 84 L 12/17 P 64,5 H 85 L 12/17 P 95,5 H 85 L 12/17 P 122 H 85 L 12/17 P 64,5 H 88 L 12/17 P 95,5 H 88 L 12/17 P 122 H 88 L 12/17 P 64,5 H 90 L 12/17 P 95,5 H 90 L 12/17 P 122 H 90	THPLF7384 THPLF7684 THPLF7784 THPLF7385 THPLF7685 THPLF7785 THPLF7388 THPLF7688 THPLF7788 THPLF7390 THPLF7690 THPLF7790
--	--	--

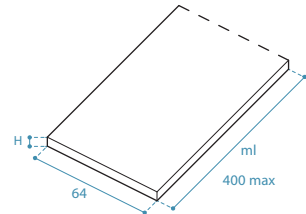
Elementi tecnici

Technical elements / Éléments techniques
Elementos técnicos / Технические элементы

STRATIFICATO
HPL Worktop



PROFONDITÀ
DEPTH / PROFONDEUR
PROFUNDIDAD / ГЛУБИНА **64**



DESCRIZIONE
DESCRIPTION / DESCRIPTION
DESCRIPCIÓN / ОПИСАНИЕ

MISURE (cm)
DIMENSIONS / MESURES
MEDIDAS / РАЗМЕРЫ

CODICE
CODE / CODE
CÓDIGO / КОД

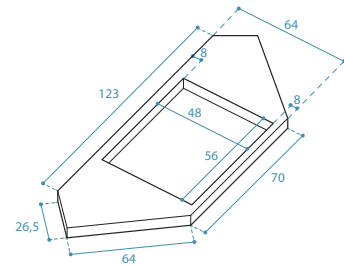
Top al ml (lunghezza max cm 400)
senza alzatina
H 4 P 64 al ml THPL406

Worktop per lm (max length 400 cm)
without splashback
H 12/17 P 64 al ml THPL1206

Plan de travail au ml (longueur max 400 cm)
sans dossieret

Encimera por ml (longitud máx. cm 400)
sin copete

Столешница за пог. м (макс. длина 400 см)
без Пристенный плинтус



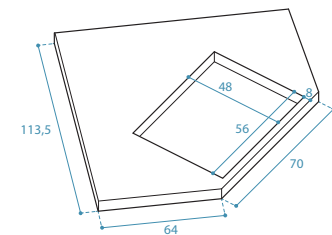
Top con foro per cucina ad angolo
H 4 P 64 THPL463

Worktop with hole for corner kitchen
H 12/17 P 64 THPL1263

Plan de travail avec découpe
pour cuisine d'angle

Encimera con orificio para
cocina en ángulo

Столешница с отверстием
для угловой кухни



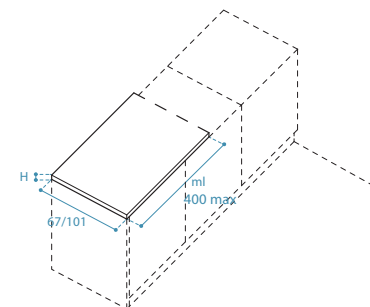
Top angolo 113,5x113,5
con foro per cucina ad angolo
H 4 P 64 THPL464

Worktop for corner unit 113,5x113,5
with hole for corner kitchen
H 12/17 P 64 THPL1264

Plan de travail d'angle 113,5x113,5
avec découpe pour cuisine d'angle

Encimera ángulo 113,5x113,5
con orificio para cocina en ángulo

Угловая столешница 113,5 x 113,5
с отверстием для угловой кухни



Penisola al ml (L.max cm 400)
H 4 P 67 al ml THPL436
H 4 P 101 al ml THPL445

Península per lm (max. length 400 cm)

Péninsule au ml (L. max 400 cm)
H 12/17 P 67 al ml THPL1236
H 12/17 P 101 al ml THPL1245

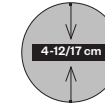
Península por ml (L. máx. cm 400)

Полуостров за пог. м (макс. длина 400 см)

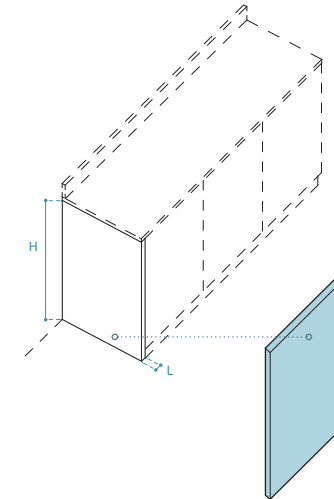
Elementi tecnici

Technical elements / Éléments techniques
Elementos técnicos / Технические элементы

STRATIFICATO
HPL Worktop



PROFONDITÀ
DEPTH / PROFONDEUR
PROFUNDIDAD / ГЛУБИНА **64**



DESCRIZIONE
DESCRIPTION / DESCRIPTION
DESCRIPCIÓN / ОПИСАНИЕ

MISURE (cm)
DIMENSIONS / MESURES
MEDIDAS / РАЗМЕРЫ

CODICE
CODE / CODE
CÓDIGO / КОД

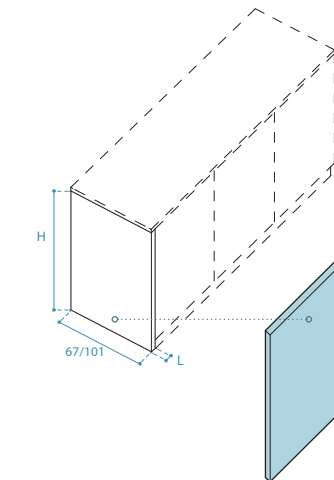
Fianco per top P 64
L 4 P 64 H 84 THPLF4284
L 4 P 64 H 85 THPLF4285
L 4 P 64 H 88 THPLF4288
L 4 P 64 H 90 THPLF4290

Side panel for D 64 worktop

Panneau latéral pour plan de travail P 64
L 12/17 P 64 H 84 THPLF7284
L 12/17 P 64 H 85 THPLF7285
L 12/17 P 64 H 88 THPLF7288
L 12/17 P 64 H 90 THPLF7290

Lateral para encimera P 64

Боковая панель для столешницы Ш 64



Fianco per penisola/isola
L 4 P 67 H 84 THPLF4584
L 4 P 101 H 84 THPLF4884

Side panel for peninsula/island
L 4 P 67 H 85 THPLF4585
L 4 P 101 H 85 THPLF4885

Panneau latéral pour péninsule/îlot
L 4 P 67 H 88 THPLF4588
L 4 P 101 H 88 THPLF4888

Lateral para peninsula/isla
L 4 P 67 H 90 THPLF4590
L 4 P 101 H 90 THPLF4890

Боковая панель для полуострова
или острова

L 12/17 P 67 H 84 THPLF7584
L 12/17 P 101 H 84 THPLF7884
L 12/17 P 67 H 85 THPLF7585
L 12/17 P 101 H 85 THPLF7885
L 12/17 P 67 H 88 THPLF7588
L 12/17 P 101 H 88 THPLF7888
L 12/17 P 67 H 90 THPLF7590
L 12/17 P 101 H 90 THPLF7890

Elementi tecnici

Technical elements / Éléments techniques
Elementos técnicos / Технические элементы

STRATIFICATO HPL Worktop

TIPO LAVORAZIONE / TYPE OF PROCESSING / YPE DE TRAITEMENT / TIPO DE TRATAMIENTO / ТИП ОБРАБОТКИ	CODICE CODE / CODE CÓDIGO / КОД
foro rettangolare / <i>rectangular hole</i> / <i>découpe rectangulaire / orificio rectangular / прямоугольное отверстие</i>	T9FRE
foro rotondo / <i>round hole</i> / <i>découpe circulaire / orificio redondo / круглое отверстие</i>	T9FRO
foro rubinetto / <i>tap hole</i> / <i>découpe robinet / orificio grifo / отверстие под кран</i>	T9FRU
foro per lavello ad angolo / <i>hole for corner sink</i> / <i>découpe pour évier d'angle / orificio para fregadero en ángulo / отверстие под угловую мойку</i>	T9FLA
foro + griglia areazione per top colonna / <i>hole + aeration grille for worktop column</i> / <i>découpe + grille d'aération pour dessus de colonne / orificio + rejilla aireación encimera columna / отверстие + вентиляционная решетка для верха шкафа-пенала</i>	T9FGA
lavorazione fuori squadra / <i>out-of-plumb processing</i> / <i>modifications hors d'équerre / mecanizado medidas especiales / обработка непрямым углов</i>	T9LFS
scassi per pilastri / <i>cut outs for pillars</i> / <i>découpes pour piliers / aberturas para pilares / углубления под пилястры</i>	T9SCP
magg. terminale tipo "A" e "C" / <i>type "A" and "C" end unit surcharge</i> / <i>suppl. élément d'extrémité type «A» et «C» / recargo terminal tipo "A" y "C" / доп. торцевой элемент типа «А» и «С»</i>	T9TE1
magg. terminale stondato / <i>rounded end unit surcharge</i> / <i>suppl. élément d'extrémité arrondi / recargo terminal redondeado / доп. закругленный торцевой элемент</i>	T9TE2
stondatura penisola / <i>rounding peninsula</i> / <i>arrondi péninsule / redondeado peninsula / закругленный полуостров</i>	T9STP
lavorazione per p.c. induzione / <i>work for induction hob</i> / <i>modifications pour table cuisson induction</i> / <i>mecanizado para p.c. inducción / обработка для индукционной варочной панели</i>	T9PCI
foro speciale su top / <i>special hole on worktop</i> / <i>découpe spéciale sur plan de travail</i> / <i>orificio especial sobre encimera / специальное отверстие в столешнице</i>	T9FST
foro presa corrente per schienali / <i>power-socket hole on back panel</i> / <i>découpe prise de courant pour crédences / orificio toma de corriente para respaldos / отверстие под розетку в задней панели</i>	T9FCO
foro filotop + montaggio elettrodomestico / <i>flush-mounted hole + assembly</i> / <i>découpe au ras du plan de travail + montage / orificio enrasado de encimera + montaje / Вровень со столешницей + сборка</i>	T9FFM
lavorazione per p.c. induzione filotop + montaggio elettrodomestico / <i>work for induction hob flush-mounted + assembly</i> / <i>modifications pour table cuisson induction au ras du plan de travail + montage / mecanizado para p.c. inducción enrasado de encimera + montaje / обработка для индукционной варочной панели вровень со столешницей + сборка</i>	T9PCF
rifinitura supporto riempitivo sottotop / <i>finishing of under-top packing support</i> / <i>finition du support de remplissage sous le toit / soporte de relleno inferior de acabado / опора для наполнителя под верхом</i>	T9RSR
scasso schienale non rifinito / <i>unfinished back panel cut out</i> / <i>découpe non finie du panneau arrière</i> / <i>abertura inacabado en el respaldo / незаконченная выемка на спинке</i>	T9SSP

Elementi tecnici

Technical elements / Éléments techniques
Elementos técnicos / Технические элементы

STRATIFICATO HPL Worktop

TIPO LAVORAZIONE / TYPE OF PROCESSING / YPE DE TRAITEMENT / TIPO DE TRATAMIENTO / ТИП ОБРАБОТКИ	CODICE CODE / CODE CÓDIGO / КОД
Maggiorazioni per lavorazioni incasso piano cottura PITT® / <i>Surcharge for recessing work on PITT® hob</i> / <i>Suppléments pour modifications encastrement t. cuisson PITT® / Recargos por mecanizados empotrado p. cocción PITT® / Наценка за обработку для встраивания варочной поверхности PITT®</i>	
Foro per set 3 fuochi "CAPITAL" / <i>Hole for "CAPITAL" 3-burner set</i> / <i>Découpe pour solution 3 foyers «CAPITAL»</i> / <i>Orificio para set 3 fuegos "CAPITAL" / Отверстие для комплекта из 3 конфорок CAPITAL</i>	T9FP7
Foro per set 3 fuochi "CUSIN" / <i>Hole for "CUSIN" 3-burner set</i> / <i>Découpe pour solution 3 foyers «CUSIN»</i> / <i>Orificio para set 3 fuegos "CUSIN" / Отверстие для комплекта из 3 конфорок CUSIN</i>	T9FP3
Foro per set 4 fuochi "DRUM" / <i>Hole for "DRUM" 4-burner set</i> / <i>Découpe pour solution 4 foyers «DRUM»</i> / <i>Orificio para set 4 fuegos "DRUM" / Отверстие для комплекта из 4 конфорок DRUM</i>	T9FP4
Foro per set 4 fuochi "DANAU" / <i>Hole for "DANAU" 4-burner set</i> / <i>Découpe pour solution 4 foyers «DANAU»</i> / <i>Orificio para set 4 fuegos "DANAU" / Отверстие для комплекта из 4 конфорок DANAU</i>	T9FP5
Foro per set 5 fuochi "ELBRUS" / <i>Hole for "DANAU" 5-burner set</i> / <i>Découpe pour solution 5 foyers «ELBRUS»</i> / <i>Orificio para set 5 fuegos "ELBRUS" / Отверстие для комплекта из 5 конфорок ELBRUS</i>	T9FP6
N.B.: i piani cottura PITT® si possono montare su top di sp.max 35 mm / <i>Note: PITT® hobs can be mounted on worktops measur. 35 mm thick at the most</i> / N.B.: les tables de cuisson PITT® peuvent être montées sur des plans de travail d'une épaisseur max de 35 mm / <i>Nota: las placas de cocción PITT® se pueden montar en encimeras de esp. máx. 35 mm</i> / Прим.: варочные поверхности PITT® можно устанавливать в столешницы толщиной макс. 35 мм	

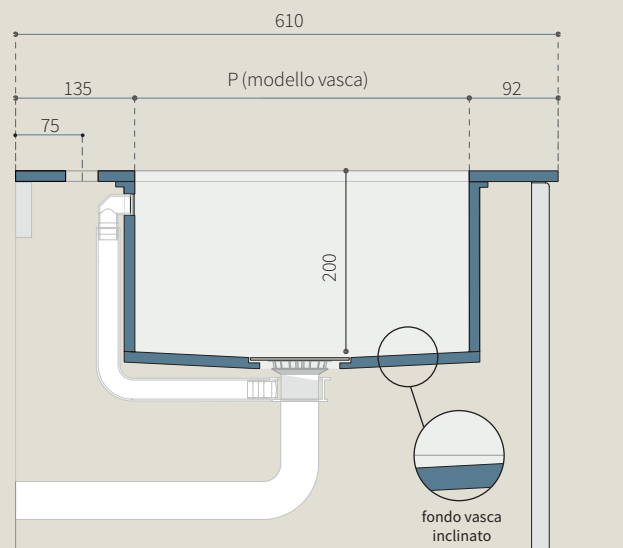
Vasche integrate con fondo in acciaio

Integrated sinks with stainless steel bottom / Eviers intégrés avec fond en acier inoxydable
Fregaderos integrados con fondo de acero inoxidable / Встроенные раковины с дном из нержавеющей сталистолешницы

STRATIFICATO
HPL Worktop



■ PARTICOLARE VASCA (misure in mm)
Detail of bowl (measurements in mm) / Détail bac (mesures en mm) /
Detalle fregadero (medidas en mm) / Деталь чаши мойки (размеры в мм)



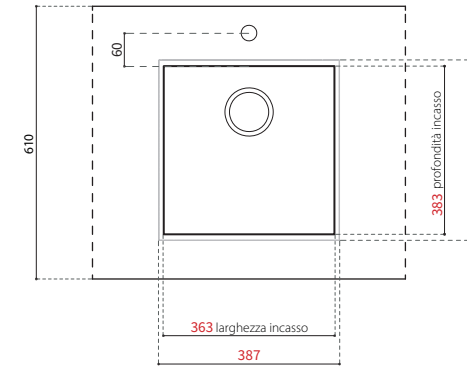
Vasche integrate con fondo in acciaio

Integrated sinks with stainless steel bottom / Eviers intégrés avec fond en acier inoxydable
Fregaderos integrados con fondo de acero inoxidable / Встроенные раковины с дном из нержавеющей сталистолешницы

STRATIFICATO
HPL Worktop

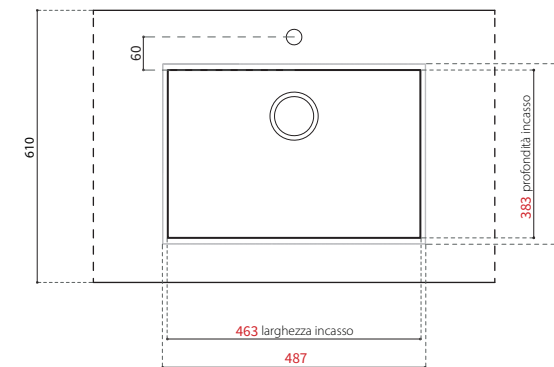
DESCRIZIONE (mm)
DESCRIPTION / DESCRIPTION
DESCRIPCIÓN / ОПИСАНИЕ

CODICE
CODE / CODE
CÓDIGO / КОД



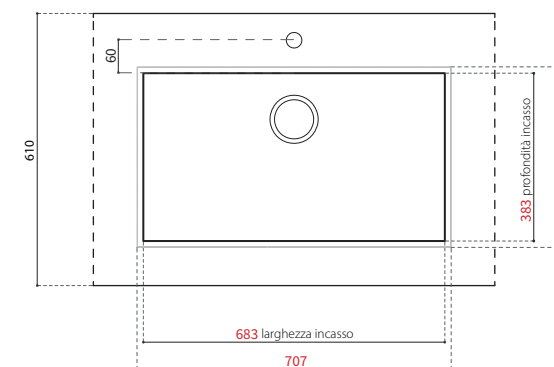
Vasca "Minimal"
Misure vasca: L 387 P 407 H 200
Base misura minima: 450 mm
Sink "Minimal"
Size bowl: W 387 D 407 H 200
Minimum size base: 450 mm
Bac "Minimal"
Mesures bac: L 387 P 407 H 200
Élément bas dimension minimum: 450 mm
Cuba "Minimal"
Medidas cuba: L 387 P 407 H 200
Mueble bajo medida mínima: 450 mm
Чаша мойки "Minimal"
Размеры чаши мойки: Д 387 x Ш 407 x В 200
Минимальный размер тумбы: 450 мм

THPLVI363



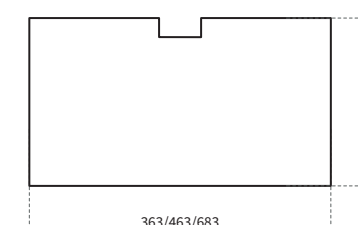
Vasca "Midway"
Misure vasca: L 487 P 407 H 200
Base misura minima: 600 mm
Sink "Midway"
Size bowl: W 487 D 407 H 200
Minimum size base: 600 mm
Bac "Midway"
Mesures bac: L 487 P 407 H 200
Élément bas dimension minimum: 600 mm
Cuba "Midway"
Medidas cuba: L 487 P 407 H 200
Mueble bajo medida mínima: 600 mm
Чаша мойки "Midway"
Размеры чаши мойки: Д 487 x Ш 407 x В 200
Минимальный размер тумбы: 600 мм

THPLVI463



Vasca "Big"
Misure vasca: L 707 P 407 H 200
Base misura minima: 800 mm
Sink "Big"
Size bowl: W 707 D 407 H 200
Minimum size base: 800 mm
Bac "Big"
Mesures bac: L 707 P 407 H 200
Élément bas dimension minimum: 800 mm
Cuba "Big"
Medidas cuba: L 707 P 407 H 200
Mueble bajo medida mínima: 800 mm
Чаша мойки "Big"
Размеры чаши мойки: Д 707 x Ш 407 x В 200
Минимальный размер тумбы: 800 мм

THPLVI683



Vassoio copripiletta per vasche
L 363 THPLVC45
L 463 THPLVC60
L 683 THPLVC90

Drain cover tray for sinks

Plateau d'égouttage pour éviers

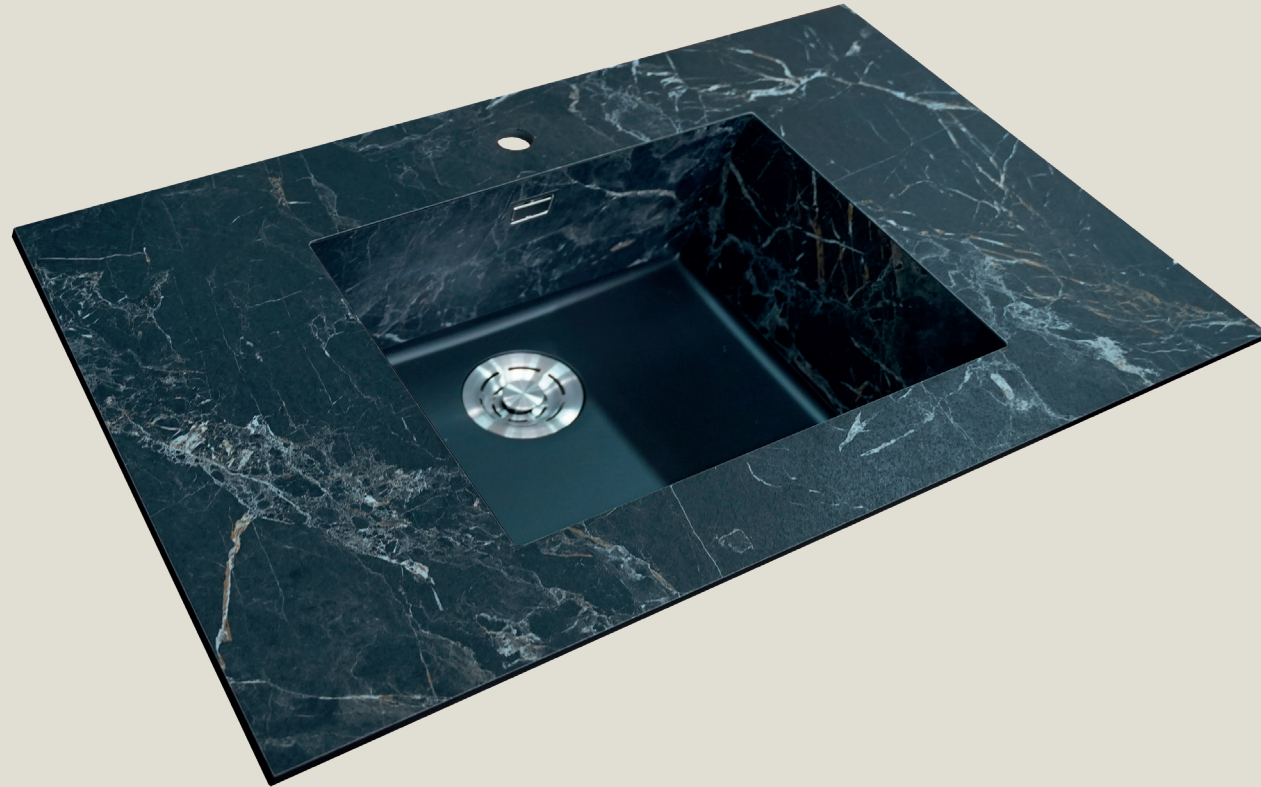
Cubeta de desagüe para fregaderos

Поддон с крышкой для слива для раковин

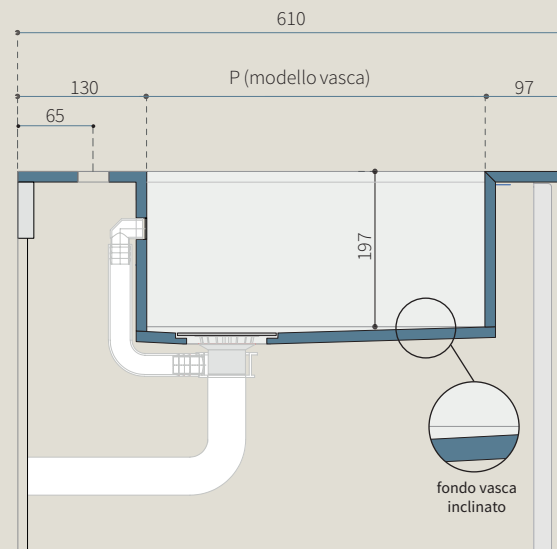
Vasche integrate con fondo Keratek

Integrated sinks with Keratek bottom / Eviers intégrés avec fond en Keratek
Fregaderos integrados con fondo de Keratek / Встроенные раковины с дном из Keratek

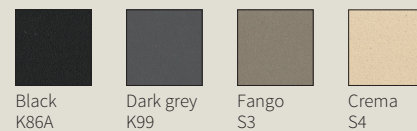
STRATIFICATO
HPL Worktop



■ PARTICOLARE VASCA (misure in mm)
Detail of bowl (measurements in mm) / Détail bac (mesures en mm) /
Detalle fregadero (medidas en mm) / Деталь чаши мойки (размеры в мм)



COLORI FONDO
BOTTOM COLOURS / COULEURS DU FOND
COLORES DE FONDO / ЦВЕТА НИЗА



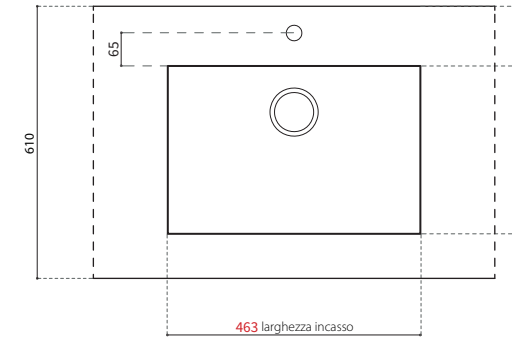
ABBINAMENTI CON FINITURE TOP
COMBINATIONS WITH WORKTOP FINISHES
COMBINAISONS AVEC DES FINITIONS DE PDT
COMBINACIONES CON LOS ENCIMERA ACABADOS
КОМБИНАЦИИ С ВЫСОКОКАЧЕСТВЕННОЙ ОТДЕЛКОЙ

Black K86A	Dark grey K99	Fango S3	Crema S4
opzioni top 1455, 6094 0720, 6133 3536	opzioni top 2810, 3690 796, 2669 3520, 3522 6101, 6019	opzioni top 2811, 3517 3449, 788 4587, C003	opzioni top 6105, OL09

Vasche integrate con fondo Keratek

Integrated sinks with Keratek bottom / Eviers intégrés avec fond en Keratek
Fregaderos integrados con fondo de Keratek / Встроенные раковины с дном из Keratek

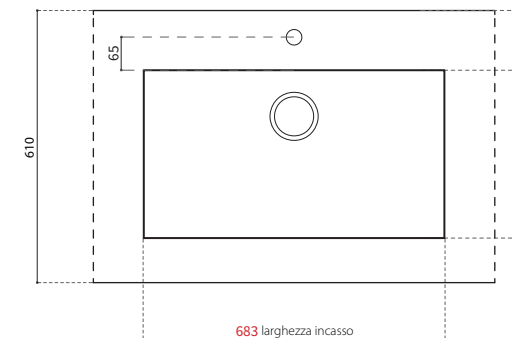
STRATIFICATO
HPL Worktop



DESCRIZIONE (mm)
DESCRIPTION / DESCRIPTION
DESCRIPCIÓN / ОПИСАНИЕ

Vasca "Essenza 463"
Misure vasca: L 463 P 383 H 197
Base misura minima: 600 mm
Sink "Essenza 463"
Size bowl: W 463 D 383 H 197
Minimum size base: 600 mm
Bac "Essenza 463"
Mesures bac: L 463 P 383 H 197
Élément bas dimension minimum: 600 mm
Cuba "Essenza 463"
Medidas cuba: L 463 P 383 H 197
Mueble bajo medida mínima: 600 mm
Чаша мойки "Essenza 463"
Размеры чаши мойки: Д 463 x Ш 383 x В 197
Минимальный размер тумбы: 600 мм

THPLVK463



Vasca "Essenza 683"
Misure vasca: L 683 P 383 H 197
Base misura minima: 800 mm
Sink "Essenza 683"
Size bowl: W 683 D 383 H 197
Minimum size base: 800 mm
Bac "Essenza 683"
Mesures bac: L 683 P 383 H 197
Élément bas dimension minimum: 800 mm
Cuba "Essenza 683"
Medidas cuba: L 683 P 383 H 197
Mueble bajo medida mínima: 800 mm
Чаша мойки "Essenza 683"
Размеры чаши мойки: Д 683 x Ш 383 x В 197
Минимальный размер тумбы: 800 мм

THPLVK683

Collezione "Compact" vasche in abbinamento al top

Compact' collection, sinks to match worktop / Collection "Compact", evier assorti au plan de travail
 Colección "Compact", fregadero a juego con la encimera / Коллекция "Compact", раковина в тон столешнице

STRATIFICATO
 HPL Worktop



ATTENZIONE
 Le vasche "Compact" non sono disponibili nella finitura Nero opaco Fenix NTM (opt.0720)

EN_Important
 Compact' sinks are not available in Fenix NTM matt black finish (opt.0720)

FR_Attention
 Les evier "Compact" ne sont pas disponibles en finition Fenix NTM noir mat (opt.0720)

ES_Atención
 Las fregadero "Compact" no están disponibles en acabado negro mate Fenix NTM (opc. 0720)

RU_Внимание!
 Раковина Compact' не поставляются с черной матовой отделкой Fenix NTM (опция 0720)

La nuova collezione di vasche da incasso in stratificato Hpl è composta da diversi modelli, molteplici finiture ed accessori.

EN_The new collection of built-in HPL laminate bathtubs consists of different models, multiple finishes and accessories.

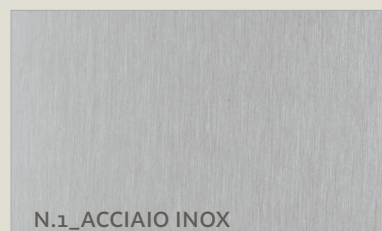
FR_La nouvelle collection de baignoires encastrables en stratifié HPL se compose de différents modèles, de multiples finitions et d'accessoires.

ES_La nueva colección de bañeras empotradas de laminado HPL consta de diferentes modelos, múltiples acabados y accesorios.

RU_Новая коллекция встраиваемых ванн из ламината HPL состоит из различных моделей, множества отделок и аксессуаров.

FONDI LAVELLI DISPONIBILI

AVAILABLE SINK BOT TOMS - FONDS D'ÉVIER DISPONIBLES
 FONDOS DISPONIBLES DEL FREGADERO - ИМЕЮЩИЕСЯ СРЕДСТВА НА МОЙКУ



N.1_ACCIAIO INOX



N.2_ACCIAIO VINTAGE

Vasche "Compact" Pulizia e manutenzione

Compact' sinks, Cleaning and maintenance / Baignoires compactes, Nettoyage et entretien
 Bañeras compactas, Limpieza y mantenimiento / Компактные ванны, Чистка и уход

STRATIFICATO
 HPL Worktop

Pulizia ordinaria



1 - pulire con panno in microfibra inumidito con acqua calda



2 - asciugare con panno in microfibra asciutto

EN_Routine cleaning

1 - wipe down with a microfibre cloth dipped in hot water
 2 - dry the surface with another (dry) microfibre cloth

ES_Limpieza ordinaria

1 - limpiar con un paño de microfibra humedecido con agua caliente
 2 - secar con un paño de microfibra seco

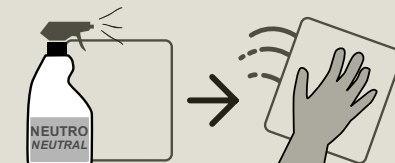
FR_Nettoyage courant

1 - nettoyer à l'aide d'un chiffon en microfibre imprégné d'eau chaude
 2 - sécher à l'aide d'un chiffon en microfibre sec

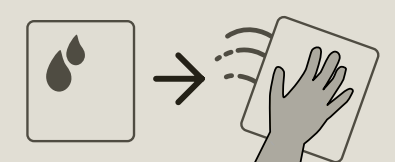
RU_Обычная чистка

1. Выполните чистку салфеткой из микрофибры, смоченной теплой водой
 2. Протрите сухой салфеткой из микрофибры

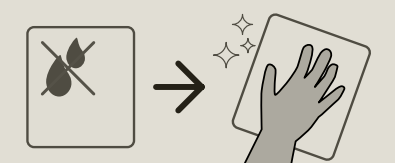
Pulizia detergente



1 - pulire con detergente neutro



2 - risciacquare con panno in microfibra inumidito con acqua



3 - asciugare con panno in microfibra asciutto

EN_Cleaning with a detergent

1 - clean with a mild detergent
 2 - rinse with a microfibre cloth dipped in water
 3 - dry the surface with another (dry) microfibre cloth

ES_Limpieza con detergente

1 - limpiar con detergente neutro
 2 - enjuagar con un paño de microfibra humedecido con agua
 3 - secar con un paño de microfibra seco

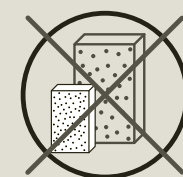
FR_Nettoyage avec détergent

1 - nettoyer avec un détergent neutre
 2 - rincer à l'aide d'un chiffon en microfibre imprégné d'eau
 3 - sécher à l'aide d'un chiffon en microfibre sec

RU_Чистка с моющим средством

1. Выполните чистку с помощью нейтрального моющего средства.
 2. Протрите салфеткой из микрофибры, смоченной водой.
 3. Протрите сухой салфеткой из микрофибры.

Precauzioni



non usare spugne abrasive e pagliette in acciaio



non usare cere/prodotti ceranti



non sottoporre a carichi eccessivi



non appoggiare materiali roventi direttamente sul top

EN_do not use abrasive sponges or steel scouring pads - do not use wax/wax-based products - do not place excessively heavy items on top - do not put anything red-hot directly on the countertop

FR_ne pas utiliser d'éponges abrasives ni de pailles de fer - ne pas utiliser de cires/produits de cirage - ne pas soumettre à des charges excessives - ne pas poser d'éléments brûlants directement sur le plan de travail

ES_no utilizar esponjas abrasivas ni lana de acero - no utilizar ceras/productos enceradores - no someter a cargas excesivas - no apoyar materiales candentes directamente sobre la encimera

RU_не используйте абразивные губки и стальные мочалки; не используйте воск/средства для вощения; не подвергайте столешницу чрезмерным нагрузкам; не ставьте горячие или раскаленные предметы непосредственно на столешницу.

Si consiglia di consultare la sezione "Pulizia e manutenzione" appositamente creata nel nostro portale Extranet.

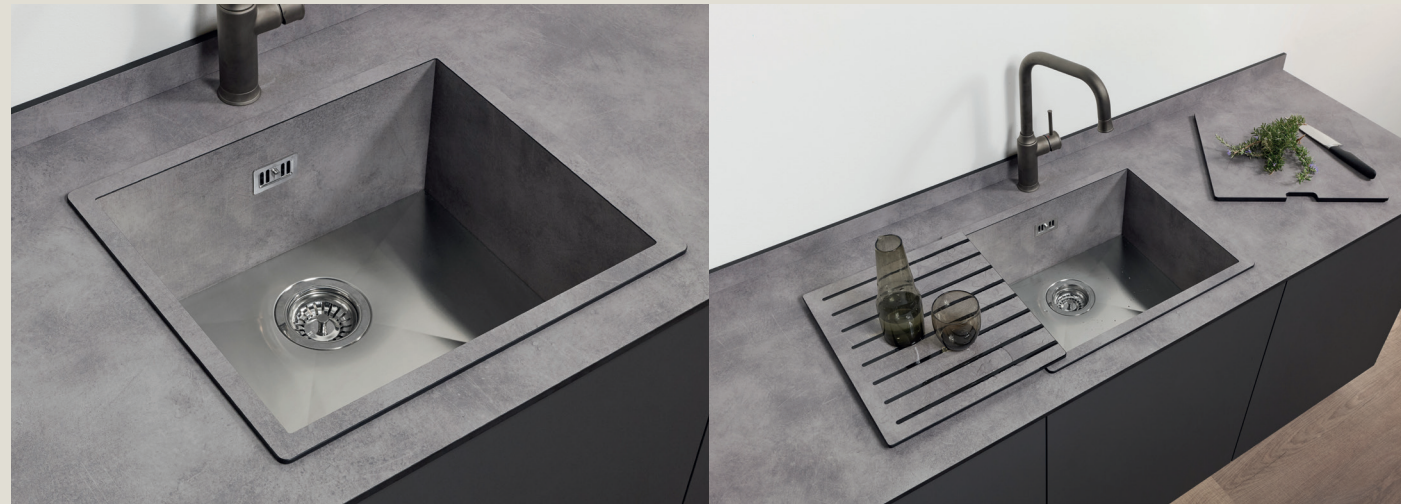
EN_Please consult the specially created 'Cleaning and Maintenance' section on our Extranet portal of the manufacturer of the surface you are cleaning before proceeding.

FR_Veuillez consulter la section "Nettoyage et entretien" spécialement créée à cet effet sur notre portail Extranet.

ES_Consulte la sección "Limpieza y mantenimiento" especialmente creada en nuestro portal Extranet.

RU_Обратитесь к специально созданному разделу "Уборка и обслуживание" на нашем портале Extranet.

Vasca Ideal



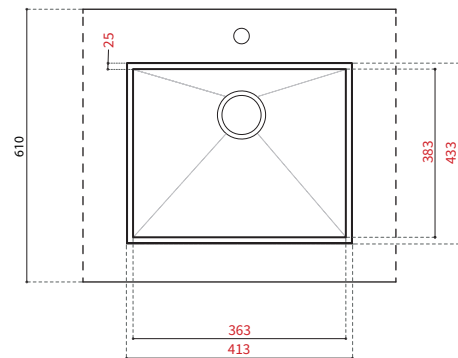
Vasca Fontana



DESCRIZIONE (mm)
DESCRIPTION/ DESCRIPTION
DESCRIPCIÓN/ ОПИСАНИЕ

FONDO
BOTTOM/ FOND
FONDO/ КОД

CODICE
CODE/ CODE
CÓDIGO/ ДНО



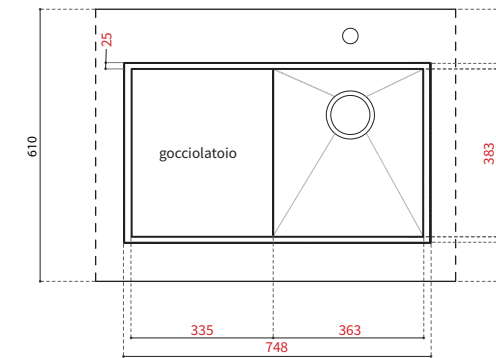
Vasca "Ideal 45"
Misure vasca: L 413 P 433 H 210
Base misura minima: 450 mm
Bowl "Ideal 45"
Size bowl: W 413 D 433 H 210
Minimum size base: 450 mm
Bac "Ideal 45"
Mesures bac: L 413 P 433 H 210
Élément bas dimension minimum: 450 mm
Cuba "Ideal 45"
Medidas cuba: L 413 P 433 H 210
Mueble bajo medida mínima: 450 mm
Чаша мойки "Ideal 45"
Размеры чаши мойки: Д 413 x Ш 433 x В 210
Минимальный размер тумбы: 450 мм

inox
vintage
THPVIX45
THPVIV45

DESCRIZIONE (mm)
DESCRIPTION/ DESCRIPTION
DESCRIPCIÓN/ ОПИСАНИЕ

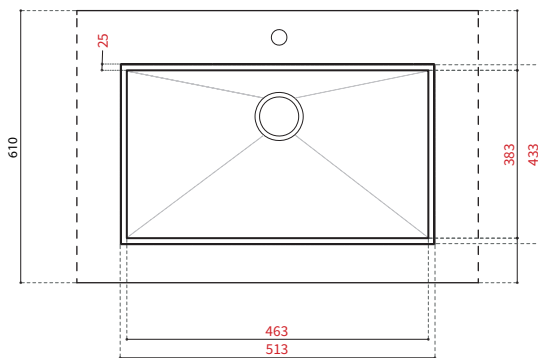
FONDO
BOTTOM/ FOND
FONDO/ КОД

CODICE
CODE/ CODE
CÓDIGO/ ДНО



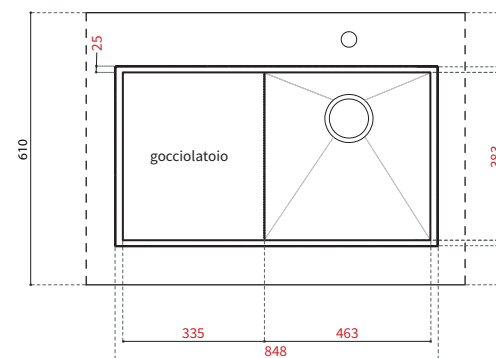
Vasca "Fontana 80"
Misure vasca: L 748 P 433 H 210
Base misura minima: 800 mm
Bowl "Fontana 80"
Size bowl: W 748 D 433 H 210
Minimum size base: 800 mm
Bac "Fontana 80"
Mesures bac: L 748 P 433 H 210
Élément bas dimension minimum: 800 mm
Cuba "Fontana 80"
Medidas cuba: L 748 P 433 H 210
Mueble bajo medida mínima: 800 mm
Чаша мойки "Fontana 80"
Размеры чаши мойки: Д 748 x Ш 433 x В 210
Минимальный размер тумбы: 800 мм

inox
vintage
THPVFX81/2
THPVFV81/2



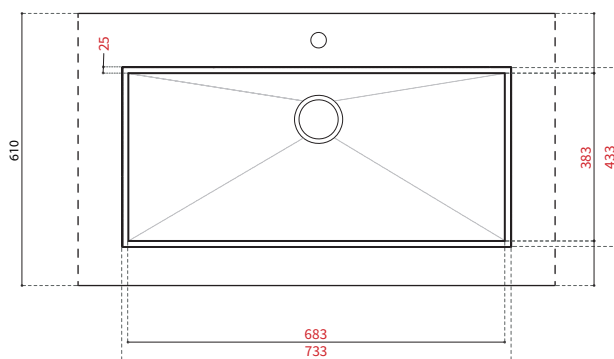
Vasca "Ideal 60"
Misure vasca: L 513 P 433 H 210
Base misura minima: 600 mm
Bowl "Ideal 60"
Size bowl: W 513 D 433 H 210
Minimum size base: 600 mm
Bac "Ideal 60"
Mesures bac: L 513 P 433 H 210
Élément bas dimension minimum: 600 mm
Cuba "Ideal 60"
Medidas cuba: L 513 P 433 H 210
Mueble bajo medida mínima: 600 mm
Чаша мойки "Ideal 60"
Размеры чаши мойки: Д 513 x Ш 433 x В 210
Минимальный размер тумбы: 600 мм

inox
vintage
THPVIX60
THPVIV60



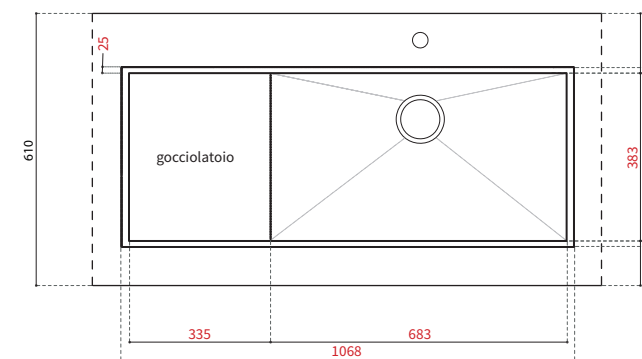
Vasca "Fontana 90"
Misure vasca: L 848 P 433 H 210
Base misura minima: 900 mm
Bowl "Fontana 90"
Size bowl: W 848 D 433 H 210
Minimum size base: 900 mm
Bac "Fontana 90"
Mesures bac: L 848 P 433 H 210
Élément bas dimension minimum: 900 mm
Cuba "Fontana 90"
Medidas cuba: L 848 P 433 H 210
Mueble bajo medida mínima: 900 mm
Чаша мойки "Fontana 90"
Размеры чаши мойки: Д 848 x Ш 433 x В 210
Минимальный размер тумбы: 900 мм

inox
vintage
THPVFX91/2
THPVFV91/2



Vasca "Ideal 90"
Misure vasca: L 733 P 433 H 210
Base misura minima: 900 mm
Bowl "Ideal 90"
Size bowl: W 733 D 433 H 210
Minimum size base: 900 mm
Bac "Ideal 90"
Mesures bac: L 733 P 433 H 210
Élément bas dimension minimum: 900 mm
Cuba "Ideal 90"
Medidas cuba: L 733 P 433 H 210
Mueble bajo medida mínima: 900 mm
Чаша мойки "Ideal 90"
Размеры чаши мойки: Д 733 x Ш 433 x В 210
Минимальный размер тумбы: 900 мм

inox
vintage
THPVIX90
THPVIV90



Vasca "Fontana 120"
Misure vasca: L 1068 P 433 H 210
Base misura minima: 1200 mm
Bowl "Fontana 120"
Size bowl: W 1068 D 433 H 210
Minimum size base: 1200 mm
Bac "Fontana 120"
Mesures bac: L 1068 P 433 H 210
Élément bas dimension minimum: 1200 mm
Cuba "Fontana 120"
Medidas cuba: L 1068 P 433 H 210
Mueble bajo medida mínima: 1200 mm
Чаша мойки "Fontana 120"
Размеры чаши мойки: Д 1068 x Ш 433 x В 210
Минимальный размер тумбы: 1200 мм

inox
vintage
THPVFX121/2
THPVFV121/2

VERSO DX/RH VERSION/VERSION DROITE/VERSION DERECHA/ПРАВЫЙ

Vasca Stop



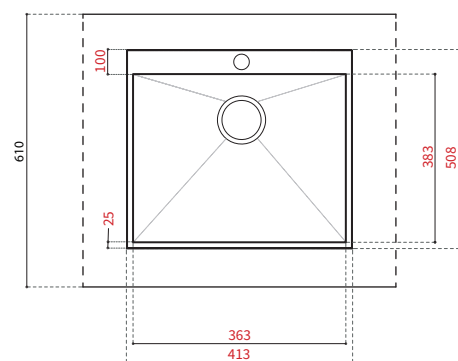
Vasca Fuggi



DESCRIZIONE (mm)
DESCRIPTION/ DESCRIPTION
DESCRIPCION/ ОПИСАНИЕ

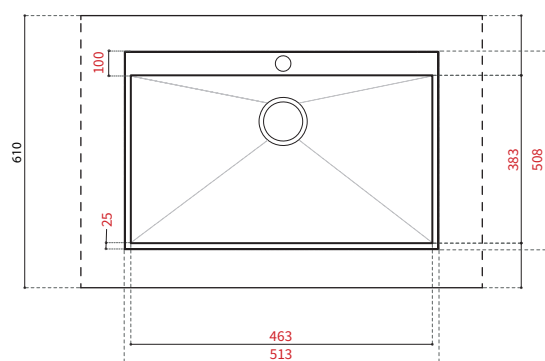
FONDO
BOTTOM/ FOND
FONDO/ КОД

CODICE
CODE/ CODE
CÓDIGO/ ДНО



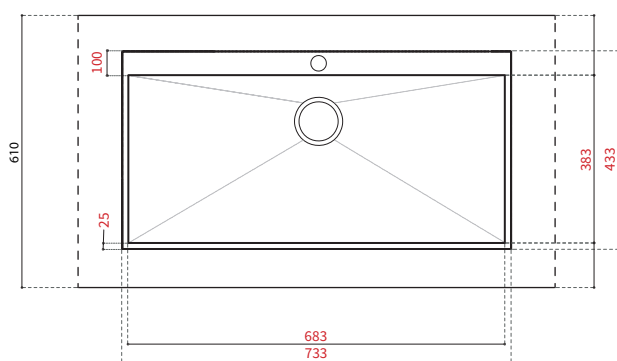
Vasca "Stop 45"
Misure vasca: L 413 P 508 H 210
Base misura minima: 450 mm
Bowl "Stop 45"
Size bowl: W 413 D 508 H 210
Minimum size base: 450 mm
Bac "Stop 45"
Mesures bac: L 413 P 508 H 210
Élément bas dimension minimum: 450 mm
Cuba "Stop 45"
Medidas cuba: L 413 P 508 H 210
Mueble bajo medida mínima: 450 mm
Чаша мойки "Stop 45"
Размеры чаши мойки: Д 413 x Ш 508 x В 210
Минимальный размер тумбы: 450 мм

inox
vintage
THPVX45
THPVS45



Vasca "Stop 60"
Misure vasca: L 513 P 508 H 210
Base misura minima: 600 mm
Bowl "Stop 60"
Size bowl: W 513 D 508 H 210
Minimum size base: 600 mm
Bac "Stop 60"
Mesures bac: L 513 P 508 H 210
Élément bas dimension minimum: 600 mm
Cuba "Stop 60"
Medidas cuba: L 513 P 508 H 210
Mueble bajo medida mínima: 600 mm
Чаша мойки "Stop 60"
Размеры чаши мойки: Д 513 x Ш 508 x В 210
Минимальный размер тумбы: 600 мм

inox
vintage
THPVX60
THPVS60



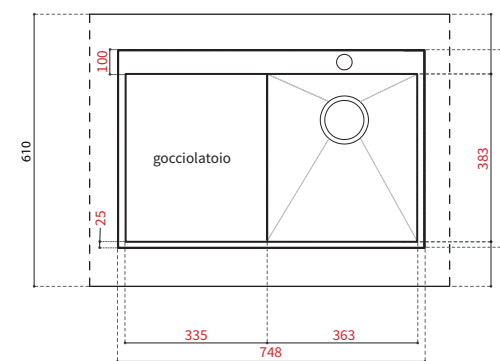
Vasca "Stop 90"
Misure vasca: L 733 P 508 H 210
Base misura minima: 900 mm
Bowl "Stop 90"
Size bowl: W 733 D 508 H 210
Minimum size base: 900 mm
Bac "Stop 90"
Mesures bac: L 733 P 508 H 210
Élément bas dimension minimum: 900 mm
Cuba "Stop 90"
Medidas cuba: L 733 P 508 H 210
Mueble bajo medida mínima: 900 mm
Чаша мойки "Stop 90"
Размеры чаши мойки: Д 733 x Ш 508 x В 210
Минимальный размер тумбы: 900 мм

inox
vintage
THPVX90
THPVS90

DESCRIZIONE (mm)
DESCRIPTION/ DESCRIPTION
DESCRIPCION/ ОПИСАНИЕ

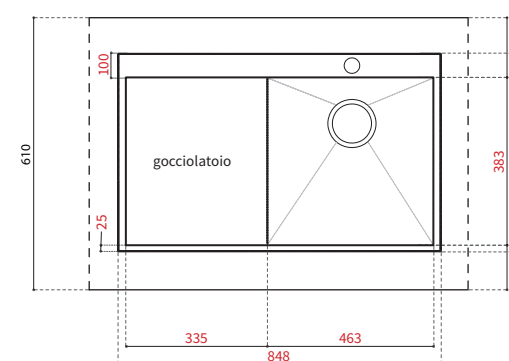
FONDO
BOTTOM/ FOND
FONDO/ КОД

CODICE
CODE/ CODE
CÓDIGO/ ДНО



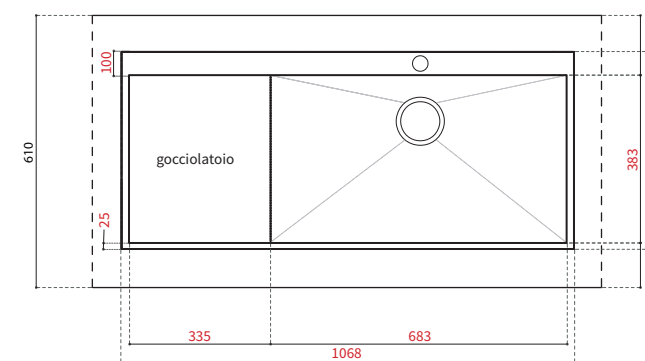
Vasca "Fuggi 80"
Misure vasca: L 748 P 508 H 210
Base misura minima: 800 mm
Bowl "Fuggi 80"
Size bowl: W 748 D 508 H 210
Minimum size base: 800 mm
Bac "Fuggi 80"
Mesures bac: L 748 P 508 H 210
Élément bas dimension minimum: 800 mm
Cuba "Fuggi 80"
Medidas cuba: L 748 P 508 H 210
Mueble bajo medida mínima: 800 mm
Чаша мойки "Fuggi 80"
Размеры чаши мойки: Д 748 x Ш 508 x В 210
Минимальный размер тумбы: 800 мм

inox
vintage
THPVX81/2
THPVG81/2



Vasca "Fuggi 90"
Misure vasca: L 848 P 508 H 210
Base misura minima: 900 mm
Bowl "Fuggi 90"
Size bowl: W 848 D 508 H 210
Minimum size base: 900 mm
Bac "Fuggi 90"
Mesures bac: L 848 P 508 H 210
Élément bas dimension minimum: 900 mm
Cuba "Fuggi 90"
Medidas cuba: L 848 P 508 H 210
Mueble bajo medida mínima: 900 mm
Чаша мойки "Fuggi 90"
Размеры чаши мойки: Д 848 x Ш 508 x В 210
Минимальный размер тумбы: 900 мм

inox
vintage
THPVX91/2
THPVG91/2



Vasca "Fuggi 120"
Misure vasca: L 1068 P 508 H 210
Base misura minima: 1200 mm
Bowl "Fuggi 120"
Size bowl: W 1068 D 508 H 210
Minimum size base: 1200 mm
Bac "Fuggi 120"
Mesures bac: L 1068 P 508 H 210
Élément bas dimension minimum: 1200 mm
Cuba "Fuggi 120"
Medidas cuba: L 1068 P 508 H 210
Mueble bajo medida mínima: 1200 mm
Чаша мойки "Fuggi 120"
Размеры чаши мойки: Д 1068 x Ш 508 x В 210
Минимальный размер тумбы: 1200 мм

inox
vintage
THPVX121/2
THPVG121/2

VERSO DX/RH VERSION/VERSION DROITE/VERSION DERECHA/ПРАВЫЙ

Vasca Line



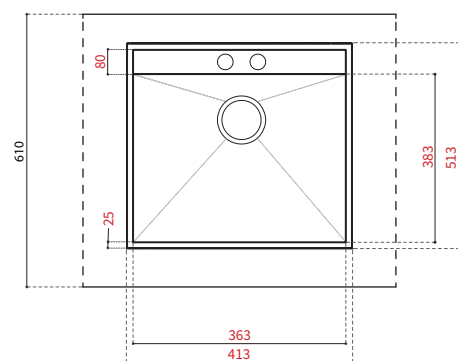
Vasca Riba



DESCRIZIONE (mm)
DESCRIPTION/ DESCRIPTION
DESCRIPCION/ ОПИСАНИЕ

FONDO
BOTTOM/ FOND
FONDO/ КОД

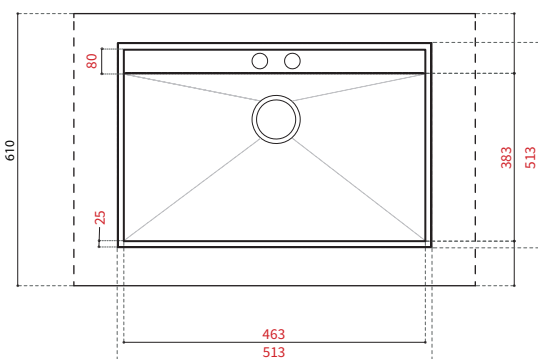
CODICE
CODE/ CODE
CÓDIGO/ ДНО



Vasca "Line 45"
Misure vasca: L 413 P 513 H 210
Base misura minima: 450 mm
Bowl "Line 45"
Size bowl: W 413 D 513 H 210
Minimum size base: 450 mm
Bac "Line 45"
Mesures bac: L 413 P 513 H 210
Élément bas dimension minimum: 450 mm
Cuba "Line 45"
Medidas cuba: L 413 P 513 H 210
Mueble bajo medida mínima: 450 mm
Чаша мойки "Line 45"
Размеры чаши мойки: Д 413 x Ш 513 x В 210
Минимальный размер тумбы: 450 мм

inox
vintage

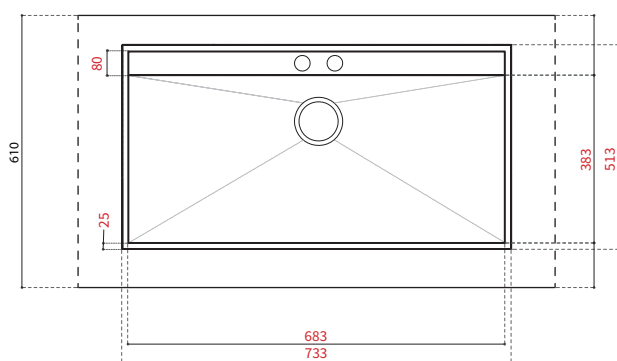
THPVLX45
THPVLV45



Vasca "Line 60"
Misure vasca: L 513 P 513 H 210
Base misura minima: 600 mm
Bowl "Line 60"
Size bowl: W 513 D 513 H 210
Minimum size base: 600 mm
Bac "Line 60"
Mesures bac: L 513 P 513 H 210
Élément bas dimension minimum: 600 mm
Cuba "Line 60"
Medidas cuba: L 513 P 513 H 210
Mueble bajo medida mínima: 600 mm
Чаша мойки "Line 60"
Размеры чаши мойки: Д 513 x Ш 513 x В 210
Минимальный размер тумбы: 600 мм

inox
vintage

THPVLX60
THPVLV60



Vasca "Line 90"
Misure vasca: L 733 P 513 H 210
Base misura minima: 900 mm
Bowl "Line 90"
Size bowl: W 733 D 513 H 210
Minimum size base: 900 mm
Bac "Line 90"
Mesures bac: L 733 P 513 H 210
Élément bas dimension minimum: 900 mm
Cuba "Line 90"
Medidas cuba: L 733 P 513 H 210
Mueble bajo medida mínima: 900 mm
Чаша мойки "Line 90"
Размеры чаши мойки: Д 733 x Ш 513 x В 210
Минимальный размер тумбы: 900 мм

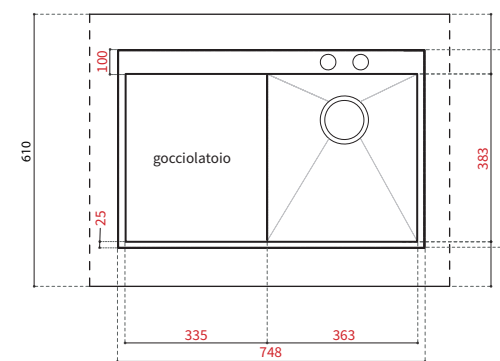
inox
vintage

THPVLX90
THPVLV90

DESCRIZIONE (mm)
DESCRIPTION/ DESCRIPTION
DESCRIPCION/ ОПИСАНИЕ

FONDO
BOTTOM/ FOND
FONDO/ КОД

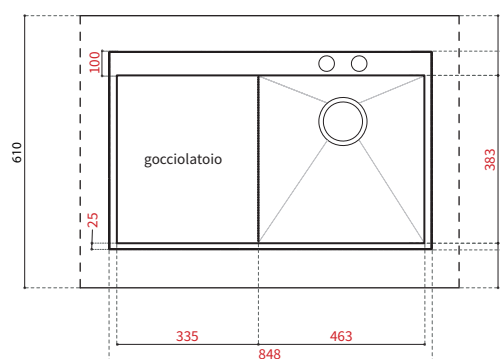
CODICE
CODE/ CODE
CÓDIGO/ ДНО



Vasca "Riba 80"
Misure vasca: L 748 P 513 H 210
Base misura minima: 800 mm
Bowl "Riba 80"
Size bowl: W 748 D 513 H 210
Minimum size base: 800 mm
Bac "Riba 80"
Mesures bac: L 748 P 513 H 210
Élément bas dimension minimum: 800 mm
Cuba "Riba 80"
Medidas cuba: L 748 P 513 H 210
Mueble bajo medida mínima: 800 mm
Чаша мойки "Riba 80"
Размеры чаши мойки: Д 748 x Ш 513 x В 210
Минимальный размер тумбы: 800 мм

inox
vintage

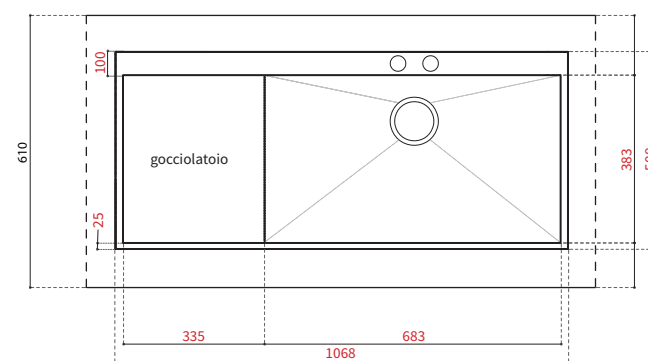
THPVRX81/2
THPVRV81/2



Vasca "Riba 90"
Misure vasca: L 848 P 513 H 210
Base misura minima: 900 mm
Bowl "Riba 90"
Size bowl: W 848 D 513 H 210
Minimum size base: 900 mm
Bac "Riba 90"
Mesures bac: L 848 P 513 H 210
Élément bas dimension minimum: 900 mm
Cuba "Riba 90"
Medidas cuba: L 848 P 513 H 210
Mueble bajo medida mínima: 900 mm
Чаша мойки "Riba 90"
Размеры чаши мойки: Д 848 x Ш 513 x В 210
Минимальный размер тумбы: 900 мм

inox
vintage

THPVRX91/2
THPVRV91/2



Vasca "Riba 120"
Misure vasca: L 1068 P 513 H 210
Base misura minima: 1200 mm
Bowl "Riba 120"
Size bowl: W 1068 D 513 H 210
Minimum size base: 1200 mm
Bac "Riba 120"
Mesures bac: L 1068 P 513 H 210
Élément bas dimension minimum: 1200 mm
Cuba "Riba 120"
Medidas cuba: L 1068 P 513 H 210
Mueble bajo medida mínima: 1200 mm
Чаша мойки "Riba 120"
Размеры чаши мойки: Д 1068 x Ш 513 x В 210
Минимальный размер тумбы: 1200 мм

inox
vintage

THPVRX121/2
THPVRV121/2

VERSO DX/RH VERSION/VERSION DROITE/VERSION DERECHA/ПРАВЫЙ

Vasca Entry



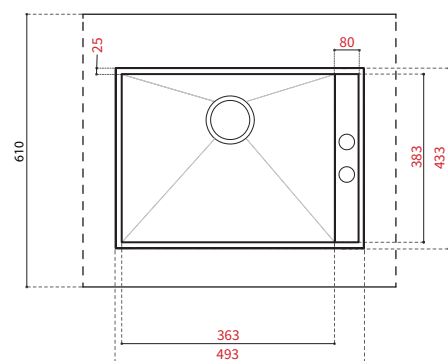
Vasca Brina



DESCRIZIONE (mm)
DESCRIPTION/ DESCRIPTION
DESCRIPCIÓN/ ОПИСАНИЕ

FONDO
BOTTOM/ FOND
FONDO/ КОД

CODICE
CODE/ CODE
CÓDIGO/ ДНО



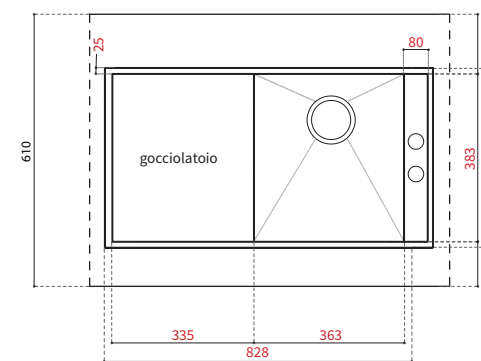
Vasca "Entry 50"
Misure vasca: L 493 P 433 H 210
Base misura minima: 600 mm
Bowl "Entry 50"
Size bowl: W 493 D 433 H 210
Minimum size base: 600 mm
Bac "Entry 50"
Mesures bac: L 493 P 433 H 210
Élément bas dimension minimum: 600 mm
Cuba "Entry 50"
Medidas cuba: L 493 P 433 H 210
Mueble bajo medida mínima: 600 mm
Чаша мойки "Entry 50"
Размеры чаши мойки: Д 493 x Ш 433 x В 210
Минимальный размер тумбы: 600 мм

inox
vintage
THPVE51/2
THPVE51/2

DESCRIZIONE (mm)
DESCRIPTION/ DESCRIPTION
DESCRIPCIÓN/ ОПИСАНИЕ

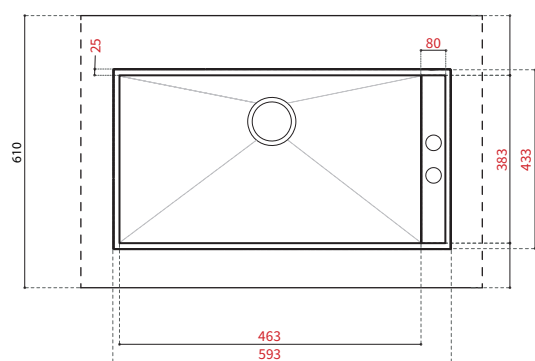
FONDO
BOTTOM/ FOND
FONDO/ КОД

CODICE
CODE/ CODE
CÓDIGO/ ДНО



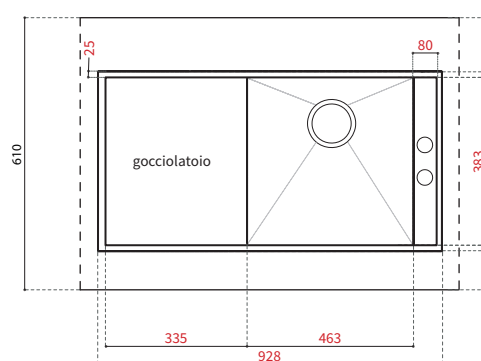
Vasca "Brina 80"
Misure vasca: L 828 P 433 H 210
Base misura minima: 800 mm
Bowl "Brina 80"
Size bowl: W 828 D 433 H 210
Minimum size base: 800 mm
Bac "Brina 80"
Mesures bac: L 828 P 433 H 210
Élément bas dimension minimum: 800 mm
Cuba "Brina 80"
Medidas cuba: L 828 P 433 H 210
Mueble bajo medida mínima: 800 mm
Чаша мойки "Brina 80"
Размеры чаши мойки: Д 828 x Ш 433 x В 210
Минимальный размер тумбы: 800 мм

inox
vintage
THPVBX81/2
THPVB81/2



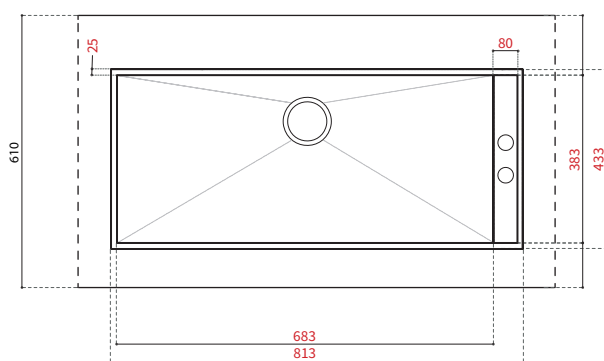
Vasca "Entry 60"
Misure vasca: L 593 P 433 H 210
Base misura minima: 600 mm
Bowl "Entry 60"
Size bowl: W 593 D 433 H 210
Minimum size base: 600 mm
Bac "Entry 60"
Mesures bac: L 593 P 433 H 210
Élément bas dimension minimum: 600 mm
Cuba "Entry 60"
Medidas cuba: L 593 P 433 H 210
Mueble bajo medida mínima: 600 mm
Чаша мойки "Entry 60"
Размеры чаши мойки: Д 593 x Ш 433 x В 210
Минимальный размер тумбы: 600 мм

inox
vintage
THPVE61/2
THPVE61/2



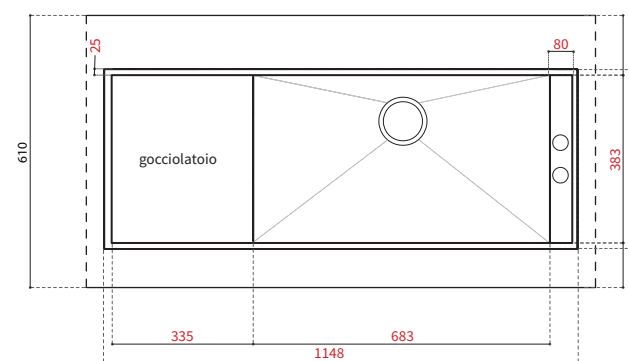
Vasca "Brina 90"
Misure vasca: L 928 P 433 H 210
Base misura minima: 900 mm
Bowl "Brina 90"
Size bowl: W 928 D 433 H 210
Minimum size base: 900 mm
Bac "Brina 90"
Mesures bac: L 928 P 433 H 210
Élément bas dimension minimum: 900 mm
Cuba "Brina 90"
Medidas cuba: L 928 P 433 H 210
Mueble bajo medida mínima: 900 mm
Чаша мойки "Brina 90"
Размеры чаши мойки: Д 928 x Ш 433 x В 210
Минимальный размер тумбы: 900 мм

inox
vintage
THPVBX91/2
THPVB91/2



Vasca "Entry 90"
Misure vasca: L 813 P 433 H 210
Base misura minima: 900 mm
Bowl "Entry 90"
Size bowl: W 813 D 433 H 210
Minimum size base: 900 mm
Bac "Entry 90"
Mesures bac: L 813 P 433 H 210
Élément bas dimension minimum: 900 mm
Cuba "Entry 90"
Medidas cuba: L 813 P 433 H 210
Mueble bajo medida mínima: 900 mm
Чаша мойки "Entry 90"
Размеры чаши мойки: Д 813 x Ш 433 x В 210
Минимальный размер тумбы: 900 мм

inox
vintage
THPVE91/2
THPVE91/2



Vasca "Brina 120"
Misure vasca: L 1148 P 433 H 210
Base misura minima: 1200 mm
Bowl "Brina 120"
Size bowl: W 1148 D 433 H 210
Minimum size base: 1200 mm
Bac "Brina 120"
Mesures bac: L 1148 P 433 H 210
Élément bas dimension minimum: 1200 mm
Cuba "Brina 120"
Medidas cuba: L 1148 P 433 H 210
Mueble bajo medida mínima: 1200 mm
Чаша мойки "Brina 120"
Размеры чаши мойки: Д 1148 x Ш 433 x В 210
Минимальный размер тумбы: 1200 мм

inox
vintage
THPVBX121/2
THPVB121/2

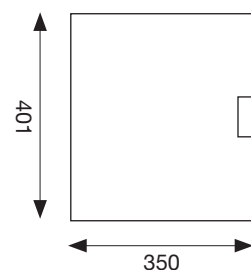
VERSO DX/RH VERSION/VERSION DROITE/VERSION DERECHA/ПРАВЫЙ



TAGLIERE



COPRIVASCA



DESCRIZIONE (mm)
DESCRIPTION/ DESCRIPTION
DESCRIPCIÓN/ ОПИСАНИЕ

Tagliere/Coprivasca 400
Misure: L 350 P 401

Cutting board/Sink cover 400
Size: W 350 D 401

Planche à découper/Couvercle d'évier 400
Mesures: L 350 P 401

Tablero de cortar/ Tapa del fregadero 400
Medidas: L 350 P 401

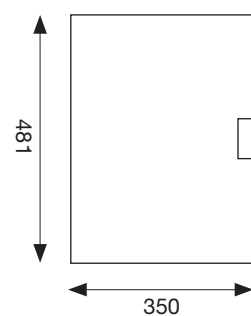
Разделочная доска/Крышка раковины 400
Размеры: Д 350 x Ш 401

CODICE
CODE/ CODE
CÓDIGO/ КОД

THPLTA40

VASCA
SINK/ EVIER/
FREGADERO/
РАКОВИНА

IDEAL, FONTANA,
STOP, FUGGI,
ENTRY, BRINA



Tagliere/Coprivasca 480
Misure: L 350 P 481

Cutting board/Sink cover 480
Size: W 350 D 481

Planche à découper/Couvercle d'évier 480
Mesures: L 350 P 481

Tablero de cortar/ Tapa del fregadero 480
Medidas: L 350 P 481

Разделочная доска/Крышка раковины 480
Размеры: Д 350 x Ш 481

THPLTA48

LINE, RIBA

Questo accessorio può essere usato come tagliere o come piano coprivasca.

EN_ This accessory can be used as a cutting board or as a top to cover the sink.

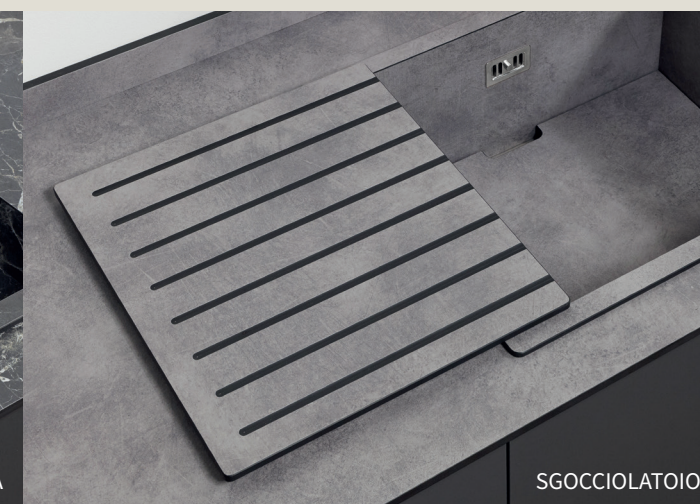
ES_ Este accesorio puede utilizarse como tabla de cortar o como tapa para cubrir la bañera.

FR_ Cet accessoire peut être utilisé comme planche à découper ou comme couvercle pour recouvrir la baignoire.

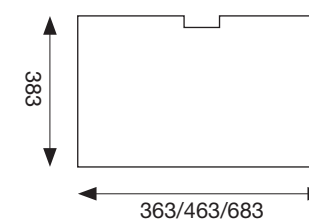
RU_ Этот аксессуар можно использовать как разделочную доску или как крышку для ванны.



COPRIPLETTA



SGOCCIOLATOIO



DESCRIZIONE (mm)
DESCRIPTION/ DESCRIPTION
DESCRIPCIÓN/ ОПИСАНИЕ

Vassoio copripiletta per interno vasca
Misure: L 363/463/683 P 383

Cover tray for inside sink
Size: W 363/463/683 D 383

Plateau de couverture pour l'intérieur de l'évier
Mesures: L 363/463/683 P 383

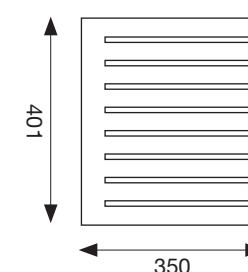
Bandeja de cubierta para el interior del fregadero
Medidas: L 363/463/683 P 383

Поддон с крышкой для слива внутри раковины
Размеры: Д 363/463/683 x Ш 383

CODICE
CODE/ CODE
CÓDIGO/ КОД

L 363 THPLVC45
L 463 THPLVC60
L 683 THPLVC90

VASCA
SINK/ EVIER/
FREGADERO/
РАКОВИНА



Sgocciolatoio 400
Misure: L 350 P 401

Drainer 400
Size: W 350 D 401

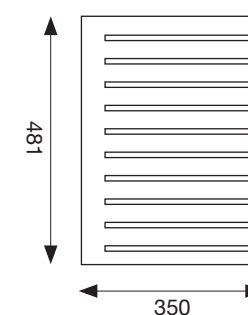
Égouttoir 400
Mesures: L 350 P 401

Escurreidor 400
Medidas: L 350 P 401

Дренажник 400
Размеры: Д 350 x Ш 401

THPLSG40

IDEAL, FONTANA,
STOP, FUGGI,
ENTRY, BRINA



Sgocciolatoio 480
Misure: L 350 P 481

Drainer 480
Size: W 350 D 481

Égouttoir 480
Mesures: L 350 P 481

Escurreidor 480
Medidas: L 350 P 481

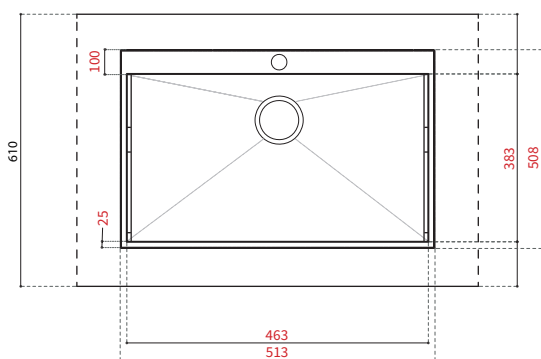
Дренажник 480
Размеры: Д 350 x Ш 481

THPLSG48

LINE, RIBA

Vasca per lavanderia

Laundry bowl / Bac à linge / Tina de lavandería / Раковина для белья

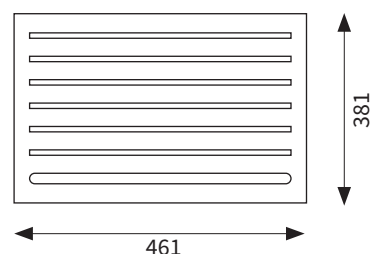


DESCRIZIONE (mm)
DESCRIPTION / DESCRIPTION
DESCRIPCIÓN / ОПИСАНИЕ

Vasca per lavanderia fondo acciaio
Misure vasca: L 513 P 508 H 246
Base misura minima: 600 mm
Laundry bowl with steel bottom
Size bowl: W 513 D 508 H 246
Minimum size base: 600 mm
Bac à linge avec fond en acier
Mesures bac: L 493 P 433 H 210
Élément bas dimension minimum: 600 mm
Fregadero de lavandería con fondo de acero
Medidas cuba: L 493 P 433 H 210
Mueble bajo medida mínima: 600 mm
Умывальник для белья со стальным дном
Размеры чаши мойки: Д 493 x Ш 433 x В 210
Минимальный размер тумбы: 600 мм

CODICE
CODE / CODE
CÓDIGO / ДНО

THPVZL60



Sgocciolatoio 460
Misure: L 461 P 381

Drainer 460
Size: W 461 D 381

Égouttoir 460
Mesures: L 461 P 381

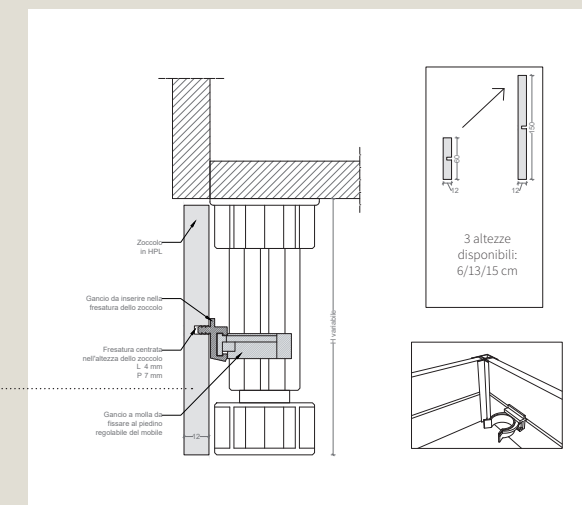
Escurridor 460
Medidas: L 461 P 381

Дренажник 460
Размеры: Д 461 x Ш 381

THPLSL46

Zoccolo in Hpl

Hpl plint / Socle Hpl / Zócalo Hpl / Плинтус Hpl



Zoccolo in HPL abbinabile a tutte le finiture dei top, altezza 6, 13 e 15 cm con fresatura per attacco ferramenta.

EN_HPL plinth to match all worktop finishes, height 6, 13 and 15 cm with milling for hardware attachment.

FR_Socle en HPL assorti à toutes les finitions de plan de travail, hauteur 6, 13, 15 cm avec fraisage pour fixation de la quincaillerie.

ES_Zócalo de HPL a juego con todos los acabados de encimera, altura de 6, 13, 15 cm con fresado para fijación de herrajes.

RU_Плинтус из HPL, подходящий к любой отделке столешницы, высотой от 6, 13, 15 см с фрезеровкой для крепления фурнитуры.

DESCRIZIONE
DESCRIPTION / DESCRIPTION
DESCRIPCIÓN / ОПИСАНИЕ

MISURE (cm)
DIMENSIONS / MESURES
MEDIDAS / РАЗМЕРЫ

CODICE
CODE / CODE
CÓDIGO / КОД

Zoccolo sp. 1,2 cm
(completo di kit giunzione e fissaggio)

al ml H 6 cm
al ml H 13 cm
al ml H 15 cm

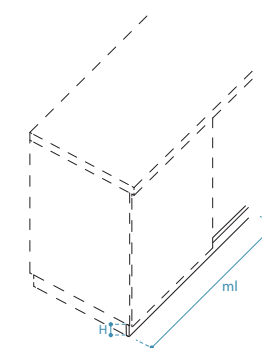
THPLZ06
THPLZ13
THPLZ15

Plinth thickness 1,2 cm
(complete with junction and fixing kit)

Plinthe ép. 1,2 cm
(complet avec kit de jonction et de fixation)

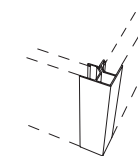
Rodapié esp. 1,2 cm
(completo con kit de unión y fijación)

Плинтус толщ. 1,2 см
(в комплекте с соединительным и крепежным комплектом)



ABBINAMENTI

Antracite finiture	Alluminio finiture
2810, 3690	2811, 3517
796, 1455	6105, 3520
6094, 2669	6019, 3449
0720, 6133	OL09, 788
3536, 3522	4587
6101	



Kit giunzione e fissaggio
(3 angolari e 6 ganci)

Antracite
Alluminio

TKITZOCHPLS
TKITZOCHPLT

Junction and fixing kit
(3 corners and 6 hooks)

Kit de jonction et de fixation
(3 angles et 6 crochets)

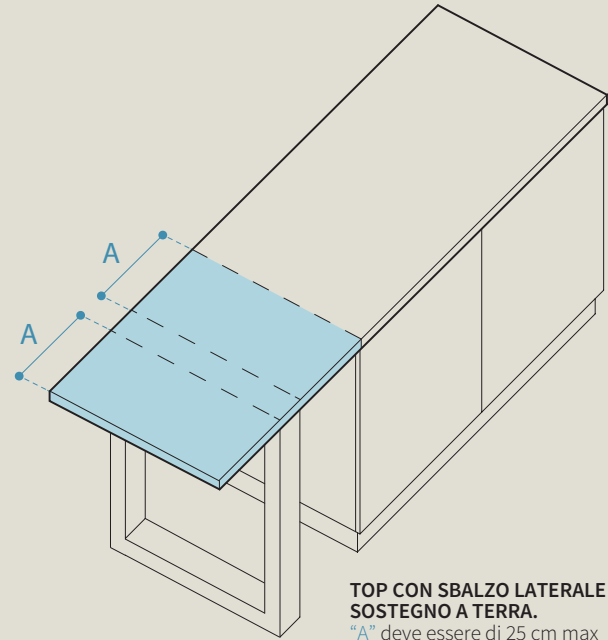
Kit de unión y fijación
(3 ángulos y 6 ganchos)

Набор для соединения и крепления
(3 угла и 6 крючков)

Indicazioni progettuali

Design guidelines / Spécifications de conception
Indicaciones proyectuales / Указания по проектированию

■ ESEMPLI DI PROGETTAZIONE / Some examples / Exemples de conception /
Ejemplos de proyecto / Примеры проектирования



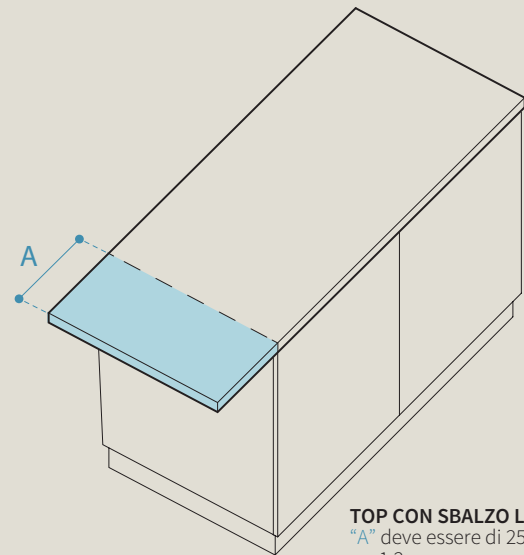
TOP CON SBALZO LATERALE E SOSTEGNO A TERRA.
"A" deve essere di 25 cm max per sp. 1,2 cm.

EN_COUNTERTOP WITH AN OVERHANG AT THE SIDE AND FLOOR MOUNTING.
"A" must be 25 cm at the most for th. 1,2 cm.

FR_PLAN DE TRAVAIL AVEC PORTE-À-FAUX LATÉRAL ET AVANT.
«A» doit être de 25 cm max pour une épaisseur de 1,2 cm.

ES_ENCIMERA CON SALIENTE LATERAL Y FRONTAL.
"A" debe ser máx. 25 cm para 1,2 cm de grosor.

RU_СТОЛЕШНИЦА С БОКОВЫМ И ПЕРЕДНИМ ВЫНОСОМ.
Размер «А» должен быть максимум 25 см для толщины 1,2 см.



TOP CON SBALZO LATERALE.
"A" deve essere di 25 cm max per sp. 1,2 cm.

EN_COUNTERTOP WITH OVERHANG AT THE SIDE.
"A" must be 25 cm at the most for th. 1,2 cm.

FR_PLAN DE TRAVAIL AVEC PORTE-À-FAUX LATÉRAL.
«A» doit être de 25 cm max pour une épaisseur de 1,2 cm.

ES_ENCIMERA CON SALIENTE LATERAL.
"A" debe ser máx. 25 cm para 1,2 cm de grosor.

RU_СТОЛЕШНИЦА С БОКОВЫМ ВЫНОСОМ.
Размер «А» должен быть максимум 25 см для толщины 1,2 см.

■ In fase di progettazione del top è opportuno dimensionare gli sbalzi seguendo le informazioni tecniche, al fine di non esporre il piano al rischio di rotture durante l'utilizzo quotidiano.

EN_During the countertop planning stage, the overhang should be carefully considered and the technical advice must be followed to avoid any risk of breakage during routine use of the surface.

ES_Durante el proyecto de la encimera conviene dimensionar las salientes siguiendo la información técnica, para no exponer la encimera a riesgos de rotura durante el uso cotidiano.

FR_Lors de la conception du plan de travail, il convient de dimensionner les porte-à-faux conformément aux informations techniques afin d'éviter toute rupture du plan de travail lors de l'utilisation quotidienne.

RU_При проектировании столешницы рекомендуется выбирать размеры выносов в соответствии с технической информацией, чтобы не подвергать поверхность риску повреждения при ежедневном использовании.

ATTENZIONE

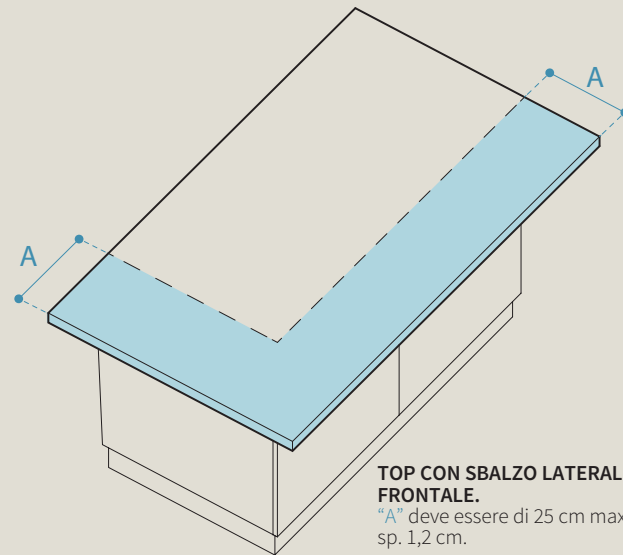
Per tutte le tipologie di top la dimensione "A" deve essere 25 cm per sp. 1,2 cm.

EN_Important
For all kinds of worktop, measurement "A" must be 25 cm for th. 1,2 cm.

FR_Attention
Pour tous les types de plan de travail, la mesure « A » doit être de 25 cm pour une épaisseur de 1,2 cm.

ES_Atención
Para todos los tipos de encimera la dimensión "A" debe ser 25 cm para 1,2 cm de grosor.

RU_Внимание!
Для всех типов столешниц размер «А» должен составлять 25 см для толщины 1,2 см.



TOP CON SBALZO LATERALE E FRONTALE.
"A" deve essere di 25 cm max per sp. 1,2 cm.

EN_COUNTERTOP WITH AN OVERHANG AT THE SIDE AND FRONT.
"A" must be 25 cm at the most for th. 1,2 cm.

FR_PLAN DE TRAVAIL AVEC PORTE-À-FAUX LATÉRAL ET AVANT.
«A» doit être de 25 cm max pour une épaisseur de 1,2 cm.

ES_ENCIMERA CON SALIENTE LATERAL Y FRONTAL.
"A" debe ser máx. 25 cm para 1,2 cm de grosor.

RU_СТОЛЕШНИЦА С БОКОВЫМ И ПЕРЕДНИМ ВЫНОСОМ.
Размер «А» должен быть максимум 25 см для толщины 1,2 см.

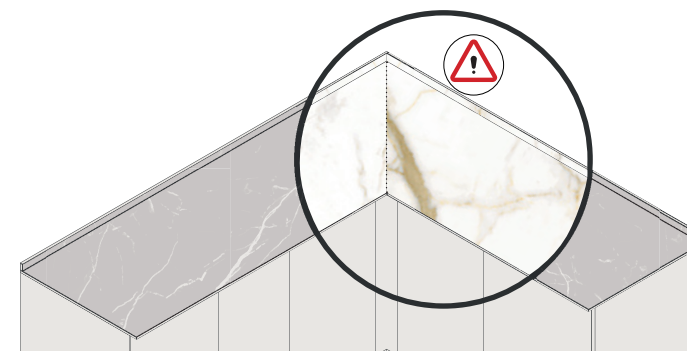
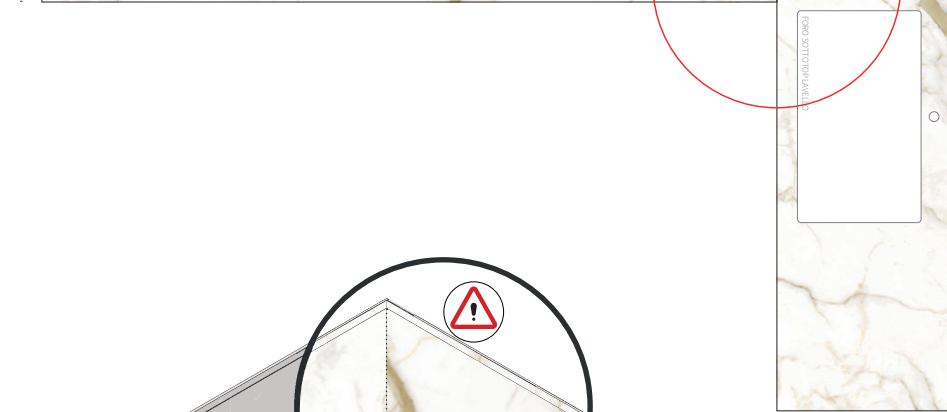
Indicazioni progettuali

Design guidelines / Spécifications de conception
Indicaciones proyectuales / Указания по проектированию



■ IPOTESI TAGLIO TOP AD ANGOLO SULLA LASTRA

Example of slab cut for corner countertop / Cas de découpe d'un plan de travail d'angle dans la dalle / Hipótesis de corte de encimera en ángulo sobre la placa / Случай раскрытия угловой столешницы на плите



ATTENZIONE

Non è possibile avere la corrispondenza delle venature nelle soluzioni ad angolo.

EN_Important
The veining cannot be made to line up in a corner solution.

FR_Attention
Il n'est pas possible de faire correspondre les veinures dans les solutions d'angle.

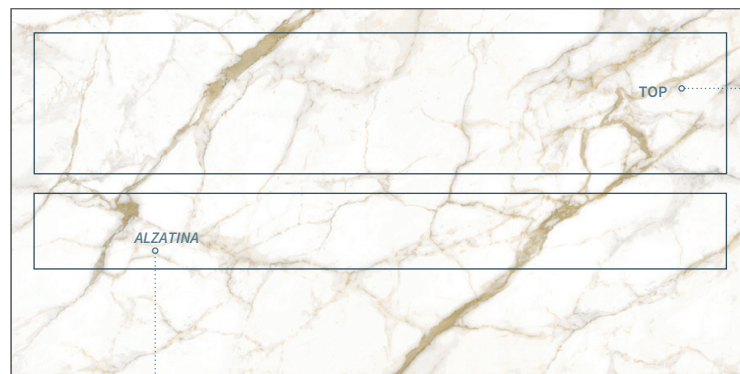
ES_Atención
No es posible hacer coincidir el veteado en las soluciones en ángulo.

RU_Внимание!
Невозможно добиться совместимости прожилок в угловых решениях.

Indicazioni progettuali

Design guidelines / Spécifications de conception
Indicaciones proyectuales / Указания по проектированию

Queste variazioni rientrano nei parametri di tolleranza del produttore ma è da tenere in considerazione anche su eventuali sostituzioni poiché collegate al diverso periodo di produzione. Nelle finiture con effetti "matt" è doveroso precisare che le venature non sono continue nell'accostamento di piani ad angolo, penisole o per lunghezze superiori ai 3 metri. Durante la fase di progettazione è bisogna tener ben presente questo fattore.



IPOTESI TAGLIO TOP ED ALZATINA SULLA LASTRA

Example of slab cut for countertop and splashback / Cas de découpe d'un plan de travail avec dossier dans la dalle / Hipótesis de corte de encimera y copete sobre la placa / Случай раскроя столешницы и пристеночного плинтуса на плите



ATTENZIONE

Non è possibile avere la corrispondenza delle venature tra alzata e piano di lavoro.

EN_Important
It is not possible to get the veins to align between the splashback and the worktop.

FR_Attention
Il n'est pas possible de faire correspondre les veinures entre le dossier et le plan de travail.

ES_Atención
No es posible hacer coincidir el veteado entre el copete y la encimera de trabajo.

RU_Внимание!
Нельзя совместить прожилки пристеночного плинтуса и рабочей поверхности.

Indicazioni progettuali

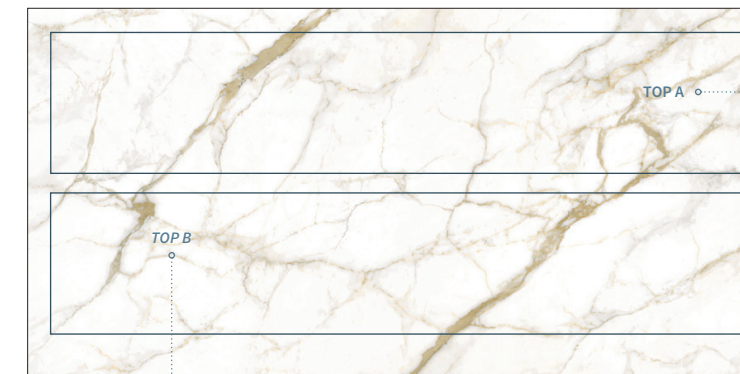
Design guidelines / Spécifications de conception
Indicaciones proyectuales / Указания по проектированию

EN_These variations fall within the manufacturer's acceptable parameters. However, variations must be taken into account when any replacements are required because different manufacturing batches tend to be associated with product variations. It should be pointed out that with "matt"-effect finishes, veining will not align in the case of corner countertops, peninsulas or pieces longer than 3 metres. This must be catered for during the planning stage.

FR_Ces variations entrent dans les paramètres de tolérance du fabricant, mais doivent également être prises en compte lors de tout remplacement, car elles sont dues à des périodes de production différentes. Dans les finitions avec effets « matt », il convient de préciser que les veinures ne sont pas continues au niveau des jonctions des plans de travail d'angle, des péninsules ou en cas de longueurs dépassant les 3 mètres. Il convient de tenir compte de ce facteur lors de la phase de conception.

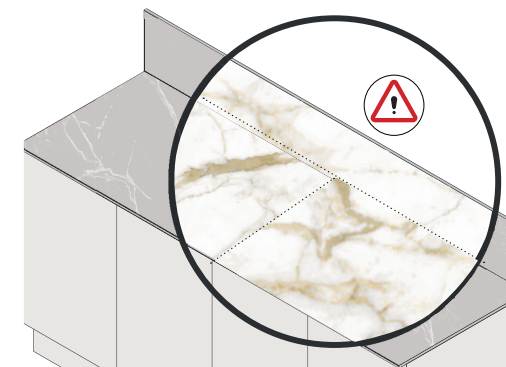
ES_Estas variaciones están dentro de los parámetros de tolerancia del fabricante pero se deben tener en consideración también en caso de sustituciones, pues están ligadas a los distintos periodos de producción. En los acabados con efectos "matt" es necesario aclarar que las vetas no son continuas en caso de adosado de encimeras en ángulo, penínsulas y longitudes superiores a 3 metros. Durante la fase de proyecto hay que tener bien presente este factor.

RU_Эти отклонения находятся в пределах параметров допуска производителя, но их надлежит учитывать также при любых заменах, поскольку они будут связаны с разными периодами производства. В отделках с «matt» эффектами следует отметить, что прожилки не будут непрерывными в местах соединения угловых столешниц, полуостровов или при длине столешниц более 3 метров. Этот фактор необходимо учитывать на этапе проектирования.



IPOTESI TAGLIO TOP SULLA LASTRA

Example of slab cut for countertop / Cas de découpe d'un plan de travail dans la dalle / Hipótesis de corte de encimera sobre la placa / Случай раскроя столешницы на плите



ATTENZIONE

Per lunghezze di top superiori a 3 metri non è possibile avere la corrispondenza tra lastre consecutive.

EN_Important
Whenever a countertop exceeds 3 metres in length, there will be no alignment between consecutive slabs.

FR_Attention
Pour des longueurs dépassant les 3 mètres, il n'est pas possible de faire correspondre les dalles consécutives.

ES_Atención
En las encimeras de más de 3 metros de largo no es posible hacer coincidir el veteado entre las placas.

RU_Внимание!
В случае столешниц длиной более 3 метров нельзя добиться соответствия между соединенными друг с другом плитами.