

GRUPPOLUBE



TOP
SELECTION
2023

GRES LAMINAM



GRUPPO LUBE





Laminam® produce e offre una gamma di superfici eclettiche e versatili, utilizzabili per i top della cucina. Le collezioni Laminam si sono arricchite di nuove texture e finiture per valorizzare la creatività di designers, architetti e di chiunque voglia dare una nuova connotazione ai propri spazi. Resilienza, innovazione, reattività e approccio continuo alla sostenibilità; possiamo condensare in queste parole i principi che hanno guidato la crescita del prodotto nel corso degli anni. Oggi più che mai, ogni progettualità è legata all'ambiente; ecco perché le lastre sono composte da materie prime naturali riciclate e riciclabili, e il loro processo di produzione rispetta i più alti standard ambientali. Le prestazioni e la versatilità superiori garantite da queste superfici, permettono di superarne i limiti applicativi e garantiscono performance di utilizzo straordinarie come resistenza all'usura e facilità di pulizia, concorrendo a dare forma al mondo di domani, nel rispetto dell'ambiente e dell'uomo.

EN_Laminam® produces and offers a range of eclectic and versatile surfaces that can be used for kitchen tops. The Laminam collections have been enriched with new textures and finishes to enhance the creativity of designers, architects and anyone wishing to give a new connotation to their spaces. Resilience, innovation, responsiveness and a continuous approach to sustainability; we can condense the principles that have guided the product's growth over the years into these words. Today, more than ever, every design is linked to the environment; this is why the slabs are made from recycled and recyclable natural raw materials, and their production process respects the highest environmental standards. The superior performance and versatility guaranteed by these surfaces allow them to exceed application limits and guarantee extraordinary performance in use, such as resistance to wear and tear and ease of cleaning, helping to shape the world of tomorrow, while respecting the environment and mankind.

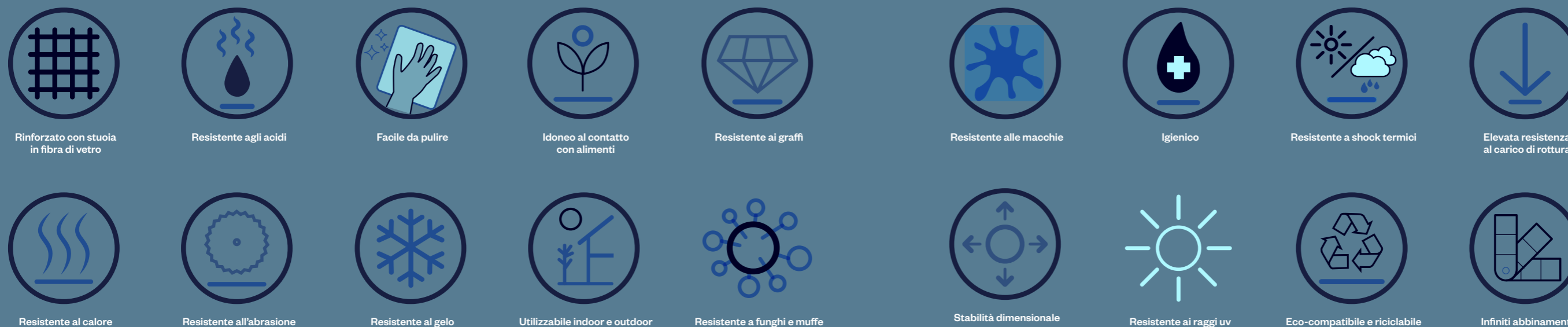
FR_Laminam® produit et propose une gamme de surfaces éclectiques et polyvalentes qui peuvent être utilisées pour les plans de cuisine. Les collections de Laminam ont été enrichies de nouvelles textures et finitions afin de stimuler la créativité des designers, des architectes et de tous ceux qui souhaitent donner une nouvelle connotation à leurs espaces. Résilience, innovation, réactivité et approche continue de la durabilité, tels sont les principes qui ont guidé la croissance du produit au fil des ans. Aujourd'hui, plus que jamais, toute conception est liée à l'environnement ; c'est pourquoi les dalles sont fabriquées à partir de matières premières naturelles recyclées et recyclables, et leur processus de production respecte les normes environnementales les plus strictes. Les performances supérieures et la polyvalence garanties par ces surfaces leur permettent de dépasser les limites d'application et de garantir des performances d'utilisation extraordinaires, telles que la résistance à l'usure et la facilité de nettoyage, contribuant ainsi à façonner le monde de demain, dans le respect de l'environnement et de l'homme.

ES_Laminam® produce y ofrece una gama de superficies eclécticas y versátiles que pueden utilizarse para encimeras de cocina. Las colecciones de Laminam se han enriquecido con nuevas texturas y acabados para potenciar la creatividad de diseñadores, arquitectos y cualquiera que desee dar una nueva connotación a sus espacios. Resistencia, innovación, capacidad de respuesta y un enfoque continuo hacia la sostenibilidad; en estas palabras podemos condensar los principios que han guiado el crecimiento del producto a lo largo de los años. Hoy, más que nunca, todo diseño está vinculado al medio ambiente; por eso las losas se fabrican con materias primas naturales recicladas y reciclables, y su proceso de producción respeta las normas medioambientales más estrictas. Las prestaciones superiores y la versatilidad que garantizan estas superficies permiten superar los límites de aplicación y garantizan un rendimiento extraordinario en el uso, como la resistencia al desgaste y la facilidad de limpieza, contribuyendo a dar forma al mundo del mañana, respetando al mismo tiempo el medio ambiente y al ser humano.

RU_Компания Laminam® производит и предлагает ряд эклектичных и универсальных поверхностей, которые могут быть использованы для изготовления кухонных столешниц. Коллекции Laminam пополнились новыми текстурами и отделками, что позволяет расширить творческие возможности дизайнеров, архитекторов и всех желающих придать новый оттенок своему пространству. Устойчивость, инновации, быстрота реакции и постоянный подход к устойчивому развитию - в этих словах мы можем выразить принципы, которые определяют развитие продукта на протяжении многих лет. Сегодня, как никогда ранее, каждый проект связан с окружающей средой, поэтому плиты изготавливаются из вторичного и перерабатываемого природного сырья, а процесс их производства отвечает самым высоким экологическим стандартам. Превосходные эксплуатационные характеристики и универсальность, гарантируемые этими поверхностями, позволяют им выходить за пределы возможностей применения и гарантировать исключительные эксплуатационные характеристики, такие как износостойкость и простота очистки, помогая формировать мир будущего, бережно относясь к окружающей среде и человечеству.

PLUS DI PRODOTTO

PRODUCT PLUS POINT / AVANTAGES DU PRODUIT
VENTAJAS DEL PRODUCTO / ПРЕИМУЩЕСТВА ПРОДУКТА



EN_Reinforced with glass-fibre matting - Withstands acid attack - Easy to clean - Suitable for contact with food - Resistant to scratching - Resistant to staining - Hygienic - Resistant to thermal shocks - Extreme resistance to breakage - Heat resistant - Resistant to abrasion - Resistant to frost - Suitable for indoor and outdoor use - Resistant to funguses and mould - Dimensional stability - Resistant to UV light - Eco-compatible and recyclable - Endless possible combinations

FR_Renforcé avec un matelas de fibre de verre - Résistant aux acides - Facile à nettoyer - Apte au contact alimentaire - Résistant aux rayures - Résistant aux taches - Hygiénique - Résistant aux chocs thermiques - Haute résistance à la charge de rupture - Résistant à la chaleur - Résistance à l'abrasion - Résistant au gel - Utilisable en intérieur comme en extérieur - Résistant aux champignons et aux moisissures - Stabilité dimensionnelle - Résistant aux rayons UV - Éco-compatible et recyclable - De multiples combinaisons

ES_Reforzada con red de fibra de vidrio - Resistente a los ácidos - Fácil de limpiar - Apta para el contacto con los alimentos - Resistente a las rayas - Resistente a las manchas - Higiénico - Resistente a las variaciones térmicas - Altamente resistente a la carga de rotura - Resistente al calor - Resistencia a la abrasión - Resistencia a las heladas - Utilizable en interiores y exteriores - Resistente a hongos y moho - Estabilidad dimensional - Resistente a los rayos UV - Ecocompatible y reciclable - Infinitas combinaciones

RU_Усилен сеткой из стекловолокна - Стойкий к воздействию кислот - Легко очищается - Подходит для контакта с продуктами питания - Устойчивость к образованию царапин - Стойкий к образованию пятен - Гигиенический - Устойчив к термическому шоку - Высокая устойчивость к разрушающей нагрузке - Устойчив к воздействию высоких температур - Устойчивость к истиранию - Морозостойкий - Может использоваться в помещении и на открытом воздухе - Устойчив к грибкам и плесени - Размерная стабильность - Устойчив к воздействию УФ-лучей - Экологичный и пригодный для вторичной переработки - Безграничные возможности сочетания

CARATTERISTICHE / FEATURES / CARACTÉRISTIQUES / CARACTERÍSTICAS / ХАРАКТЕРИСТИКИ

Resistenza ai graffi / Resistance to scratching / Résistance aux rayures / Resistencia a las rayas / Устойчивость к образованию царапин	■ ■ ■ ■ ■
Resistenza alle macchie / Resistance to staining / Résistance aux taches / Resistencia a las manchas / Стойкость к появлению пятен	■ ■ ■ ■ ■
Resistenza al calore / Resistance to heat / Résistance à la chaleur / Resistencia al calor / Устойчивость к тепловому воздействию	■ ■ ■ ■ ■
Manutenzione / Upkeep / Entretien / Mantenimiento / Уход	■ ■ ■ ■ ■
Compattezza / Compactness / Compacité / Compacidad / Плотность	■ ■ ■ ■ ■
Fascia prezzo / Price range / Catégorie de prix / Franja de precio / Ценовой диапазон	■ ■ ■ ■ ■

GRES LAMINAM

Resistenza ai graffi / Resistance to scratching / Résistance aux rayures / Resistencia a las rayas / Устойчивость к образованию царапин	■ ■ ■ ■ ■
Resistenza alle macchie / Resistance to staining / Résistance aux taches / Resistencia a las manchas / Стойкость к появлению пятен	■ ■ ■ ■ ■
Resistenza al calore / Resistance to heat / Résistance à la chaleur / Resistencia al calor / Устойчивость к тепловому воздействию	■ ■ ■ ■ ■
Manutenzione / Upkeep / Entretien / Mantenimiento / Уход	■ ■ ■ ■ ■
Compattezza / Compactness / Compacité / Compacidad / Плотность	■ ■ ■ ■ ■
Fascia prezzo / Price range / Catégorie de prix / Franja de precio / Ценовой диапазон	■ ■ ■ ■ ■

MARMO / MARBLE / MARBRE / MÁRMOL / МРАМОЛ

Resistenza ai graffi / Resistance to scratching / Résistance aux rayures / Resistencia a las rayas / Устойчивость к образованию царапин	■ ■ ■ ■ ■
Resistenza alle macchie / Resistance to staining / Résistance aux taches / Resistencia a las manchas / Стойкость к появлению пятен	■ ■ ■ ■ ■
Resistenza al calore / Resistance to heat / Résistance à la chaleur / Resistencia al calor / Устойчивость к тепловому воздействию	■ ■ ■ ■ ■
Manutenzione / Upkeep / Entretien / Mantenimiento / Уход	■ ■ ■ ■ ■
Compattezza / Compactness / Compacité / Compacidad / Плотность	■ ■ ■ ■ ■
Fascia prezzo / Price range / Catégorie de prix / Franja de precio / Ценовой диапазон	■ ■ ■ ■ ■

GRANITO / GRANITE / GRANITE / GRANITO / ГРАНИТ

Resistenza ai graffi / Resistance to scratching / Résistance aux rayures / Resistencia a las rayas / Устойчивость к образованию царапин	■ ■ ■ ■ ■
Resistenza alle macchie / Resistance to staining / Résistance aux taches / Resistencia a las manchas / Стойкость к появлению пятен	■ ■ ■ ■ ■
Resistenza al calore / Resistance to heat / Résistance à la chaleur / Resistencia al calor / Устойчивость к тепловому воздействию	■ ■ ■ ■ ■
Manutenzione / Upkeep / Entretien / Mantenimiento / Уход	■ ■ ■ ■ ■
Compattezza / Compactness / Compacité / Compacidad / Плотность	■ ■ ■ ■ ■
Fascia prezzo / Price range / Catégorie de prix / Franja de precio / Ценовой диапазон	■ ■ ■ ■ ■

COMPOSITI / COMPOSITES / COMPOSITES / COMPUESTOS / КОМПОЗИТЫ

Resistenza ai graffi / Resistance to scratching / Résistance aux rayures / Resistencia a las rayas / Устойчивость к образованию царапин	■ ■ ■ ■ ■
Resistenza alle macchie / Resistance to staining / Résistance aux taches / Resistencia a las manchas / Стойкость к появлению пятен	■ ■ ■ ■ ■
Resistenza al calore / Resistance to heat / Résistance à la chaleur / Resistencia al calor / Устойчивость к тепловому воздействию	■ ■ ■ ■ ■
Manutenzione / Upkeep / Entretien / Mantenimiento / Уход	■ ■ ■ ■ ■
Compattezza / Compactness / Compacité / Compacidad / Плотность	■ ■ ■ ■ ■
Fascia prezzo / Price range / Catégorie de prix / Franja de precio / Ценовой диапазон	■ ■ ■ ■ ■

CARATTERISTICHE TECNICHE

TECHNICAL FEATURES/ CARACTÉRISTIQUES TECHNIQUES/
CARACTERÍSTICAS TÉCNICAS / Технические характеристики

proprietà fisico chimiche

physical and chemical properties / propriétés physiques et chimiques
propiedades físicas y químicas / физико-химические свойства

	metodo di prova test method / méthode d'essai método de prueba / Метод проведения испытания	Laminam 12 mm	Laminam 20 mm
"lunghezza e larghezza" dimensione: "length and width" size / dimension "longueur et largeur" dimensión "longitud y anchura" / размерность "длина и ширина"	Laminam	dimensioni minime: minimum size: ≥ 1630x3250mm uscita forno / full size untrimmed	dimensioni minime: minimum size: ≥ 1630x3250mm uscita forno / full size untrimmed
peso weight / poids / peso / вес	Laminam	valore medio 30 kg/m ² average value / valeur moyenne valor medio / среднее значение	valore medio 50,4 kg/m ² average value / valeur moyenne valor medio / среднее значение
qualità superficie - % pezzi esenti da difetti surface quality - % pieces with no visible flaws / qualité de la surface - % de prix sans défaut calidad de la superficie - % de piezas sin defectos / качество поверхности - % бездефектных цен	ISO 10545-2	> 95%	> 95%
assorbimento acqua water absorption / absorption d'eau / absorción de agua / водопоглощение	ISO 10545-3 / ASTM C373	valore medio ≤ 0,1% *** average value / valeur moyenne valor medio / среднее значение	valore medio ≤ 0,1% *** average value / valeur moyenne valor medio / среднее значение
sforzo di rottura in N breaking strength in N / la contrainte de rupture en N tensión de rotura en N / разрушающее напряжение в N	ISO 10545-4	> 4000 *** (400x800 mm dimensioni campioni) sample size / taille de l'échantillon tamaño de la muestra / размер выборки	> 10000 *** (400x800 mm dimensioni campioni) sample size / taille de l'échantillon tamaño de la muestra / размер выборки
modulo di rottura in N/mm ² modulus of rupture in N/mm ² / module de rupture en N/mm ² módulo de rotura en N/mm ² / модуль упругости при разрыве в N/mm ²	ISO 10545-4	valore medio 50*** average value / valeur moyenne / valor medio / среднее значение (400x800 mm dimensioni campioni) sample size / taille de l'échantillon tamaño de la muestra / размер выборки	valore medio 50*** average value / valeur moyenne / valor medio / среднее значение (400x800 mm dimensioni campioni) sample size / taille de l'échantillon tamaño de la muestra / размер выборки
resistenza all'abrasione profonda resistance to deep abrasion / résistance à l'abrasion profonde resistencia a la abrasión profunda / устойчивость к глубокому истиранию	ISO 10545-6	≤ 175 mm ³	≤ 175 mm ³
coefficiente di dilatazione termica lineare 10 ⁻⁶ /°C coefficient of linear thermal expansion 10 ⁻⁶ /°C / coefficient de dilatation thermique linéaire 10 ⁻⁶ /°C coeficiente de dilatación térmica lineal 10 ⁻⁶ /°C / коэффициент линейного теплового расширения 10 ⁻⁶ /°C	ISO 10545-8	6,6 valore medio *** average value / valeur moyenne valor medio / среднее значение	6,6 valore medio *** average value / valeur moyenne valor medio / среднее значение
resistenza agli sbalzi termici resistance to thermal shock / résistance aux chocs thermiques resistencia a las variaciones térmicas / Устойчивость к термическому удару	ISO 10545-9	resiste*** resistant / résistant resistente / Прочный	resiste*** resistant / résistant resistente / Прочный
resistenza chimica chemical resistance / résistance chimique / resistencia química / химическая устойчивость	ISO 10545-13	da classe A a B class: from A to B / classe: de A à B clase: de A a B / класс: от А к В	da classe A a B class: from A to B / classe: de A à B clase: de A a B / класс: от А к В
resistenza alle macchie stain resistance / résistance aux taches resistencia a las manchas / стойкость к появлению пятен	ISO 10545-14	da classe 4 a 5 class: from 4 to 5 / classe: de 4 à 5 clase: de 4 a 5 / класс: от 4 к 5	da classe 4 a 5 class: from 4 to 5 / classe: de 4 à 5 clase: de 4 a 5 / класс: от 4 к 5
resistenza al gelo resistant to freeze-thaw / résistance au gel / resistencia a las heladas / морозостойкость	ISO 10545-12	resiste*** resistant / résistant resistente / Прочный	resiste*** resistant / résistant resistente / Прочный
reazione al fuoco fire reaction / réactions au feu / reacciones al fuego / пожароопасность	EN 13501 (rev. 2005)	A2 - s1,d0	A2 - s1,d0

*** Valore relativo al solo corpo ceramico / Value relative to the ceramic body only / Valeur relative au corps en céramique uniquement /
Valor relativo sólo al cuerpo cerámico / Значение только относительно керамического корпуса

L'unicità di alcune caratteristiche fisiche dei prodotti Laminam li rende non totalmente paragonabili ai comuni prodotti ceramici. Pertanto i risultati sono indicativi e non vincolanti.
The unique features of Laminam products do not allow for a perfect comparison with ceramic tiles. The test results are therefore only indicative and not binding.

L'unicité de certaines caractéristiques physiques des produits Laminam fait qu'ils ne sont pas totalement comparables aux produits céramiques ordinaires. Les résultats sont donc indicatifs et non contraignants.
La singularidad de ciertas características físicas de los productos Laminam hace que no sean totalmente comparables a los productos cerámicos ordinarios. Por lo tanto, los resultados son indicativos y no vinculantes.

Уникальность некоторых физических характеристик изделий Laminam делает их не вполне сопоставимыми с обычными керамическими изделиями. Поэтому полученные результаты являются ориентировочными и не носят обязательного характера

RESILIENZA,
INNOVAZIONE,
REATTIVITÀ E
APPROCCIO ALLA
SOSTENIBILITÀ SONO
LE PAROLE CHIAVI
PER LAMINAM.

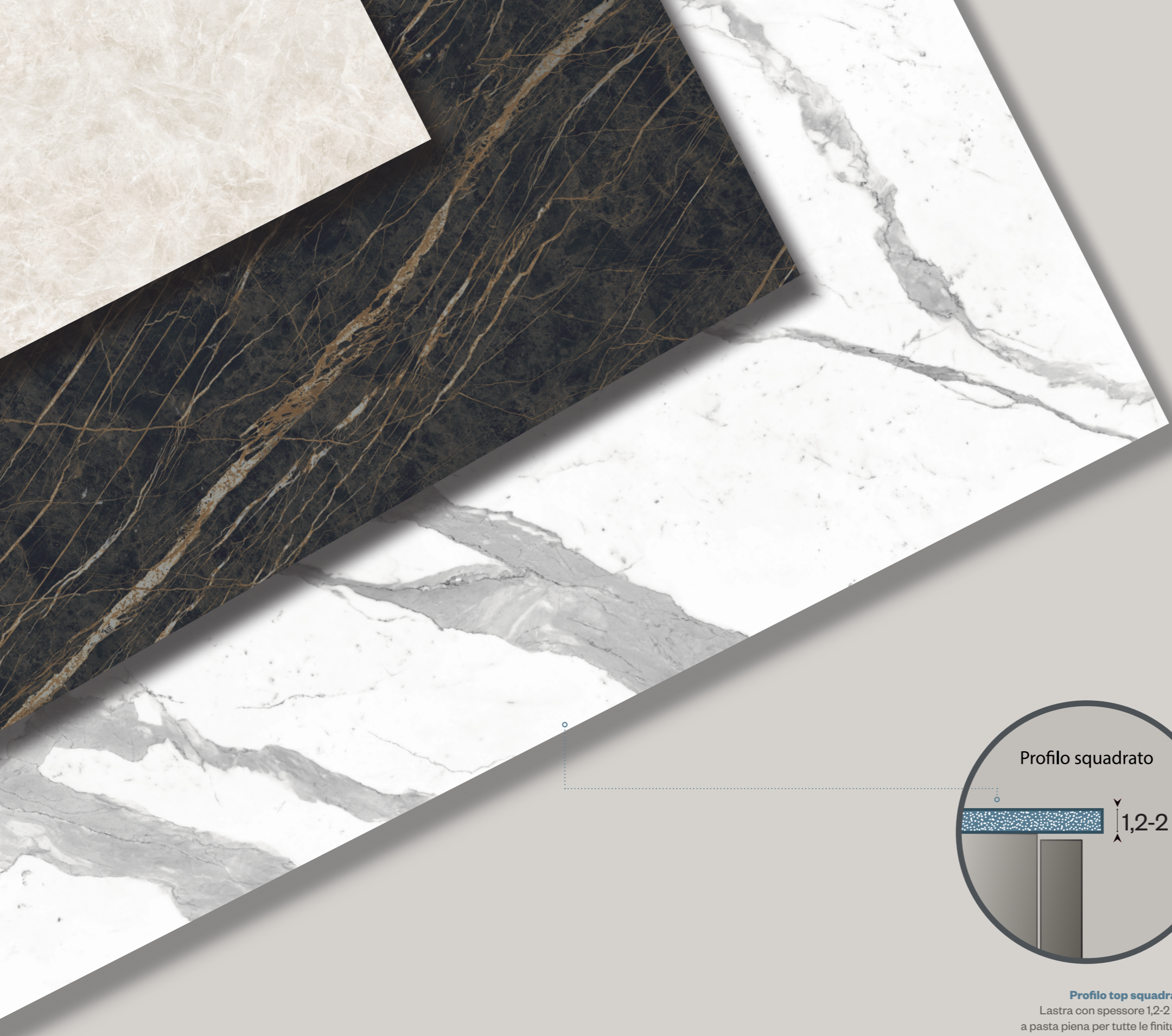
1550mm DIMENSIONI LASTRA
3200mm Slab dimensions
12-20mm Dimensions de la plaque
Габариты плиты

EN_Resilience, innovation, responsiveness
and an approach to sustainability are the
keywords for Laminam.

FR_La résilience, l'innovation, la réactivité et
une approche de la durabilité sont les mots
clés de Laminam.

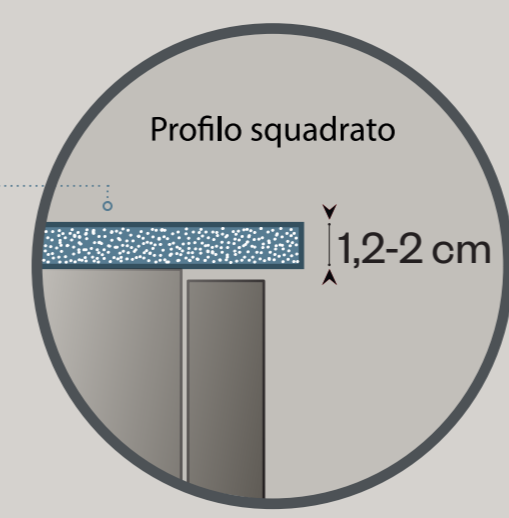
ES_Resiliencia, innovación, capacidad de
respuesta y sostenibilidad son las palabras
clave de Laminam.

RU_Устойчивость, инновации,
оперативность и подход к устойчивому
развитию - вот ключевые слова для
компании Laminam.



10 COLORI DISPONIBILI

AVAILABLE COLOURS
COULEURS DISPONIBLES
COLORES DISPONIBLES
В АССОРТИМЕНТЕ ПРЕДЛАГАЮТСЯ РАЗНЫХ ЦВЕТОВ



Profilo top squadrato
Lastra con spessore 1,2-2 cm
a pasta piena per tutte le finiture.

EN_Square countertop edge
Full-paste 1.2-2 cm thick slab for all finishes.

FR_Profil plan de travail bord droit
Dalle avec épaisseur 1,2-2 cm en pleine
masse pour toutes les finitions.

ES_Perfil de encimera rectilíneo
Placa maciza de 1,2-2 cm de espesor con
todos los acabados.

RU_Прямоугольный профиль
столешницы
Полнотелая плита толщиной 1,2-2 см для
всех вариантов отделки.

FINITURA EFFETTO NATURALE

NATURAL EFFECT FINISH / FINITION EFFET NATUREL /
ACABADO EFECTO NATURAL / ОТДЕЛКА С НАТУРАЛЬНЫМ ЭФФЕКТОМ

EFFETTO NATURALE

Una collezione ispirata alla natura, per declinarla in tutta la sua bellezza. Superfici che rievocano le pietre della grande tradizione architettonica italiana: marmi, travertini, basalti.

Ispirate a un canone di bellezza classico, ma al tempo stesso ai colori

della terra e della roccia con colori naturali e morbidi, che declinano un ideale di bellezza senza tempo.

EN_Natural effect

A collection inspired by nature, to interpret it in all its beauty. Surfaces that evoke the stones of the great Italian architectural tradition: marble, travertine, basalt. Inspired by a classic canon of beauty, but at the same time by the colours of earth and rock with natural and soft colours, declining an ideal of timeless beauty.

FR_Effet naturel

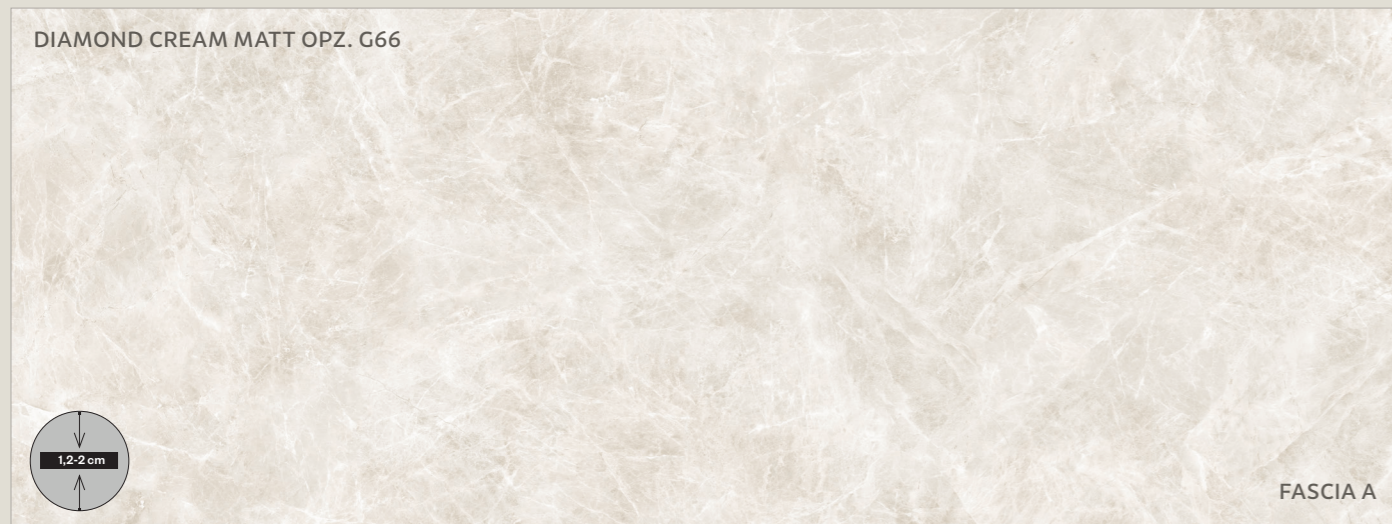
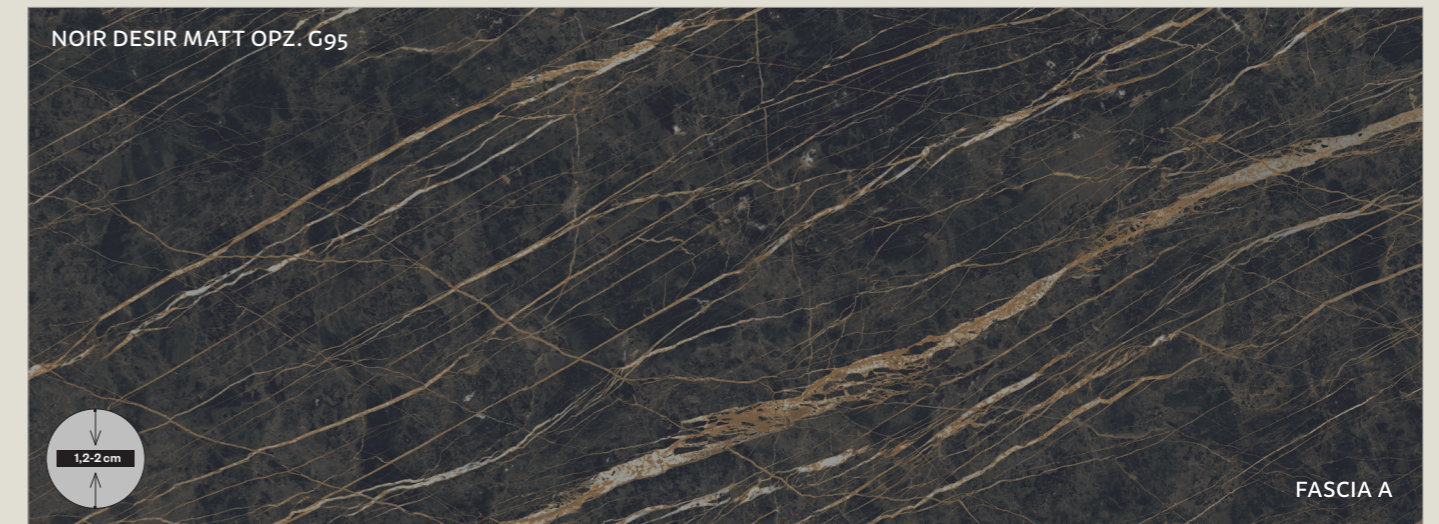
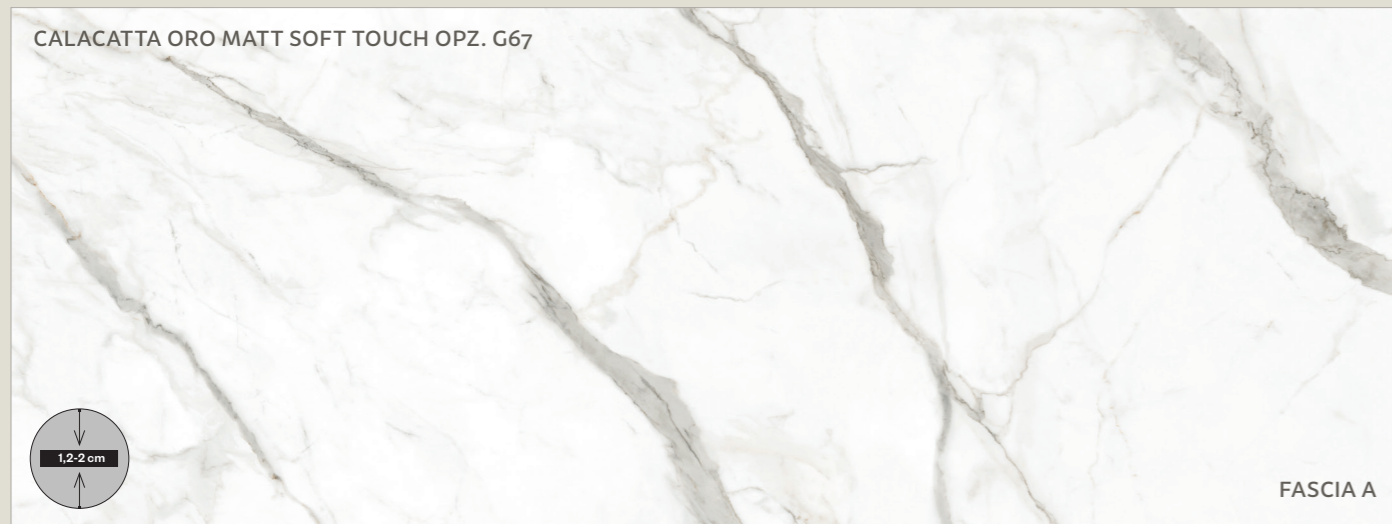
Une collection inspirée par la nature, pour l'interpréter dans toute sa beauté. Des surfaces qui évoquent les pierres de la grande tradition architecturale italienne: marbre, travertin, basalte. Inspiré par un canon de beauté classique, mais en même temps par les couleurs de la terre et de la roche avec des couleurs naturelles et douces, déclinant un idéal de beauté intemporelle.

ES_Efecto natural

Una colección inspirada en la naturaleza, para interpretarla en toda su belleza. Superficies que evocan las piedras de la gran tradición arquitectónica italiana: mármol, travertino, basalto. Inspirada en un canon clásico de belleza, pero al mismo tiempo en los colores de la tierra y la roca, con colores naturales y suaves, declinando un ideal de belleza intemporal.

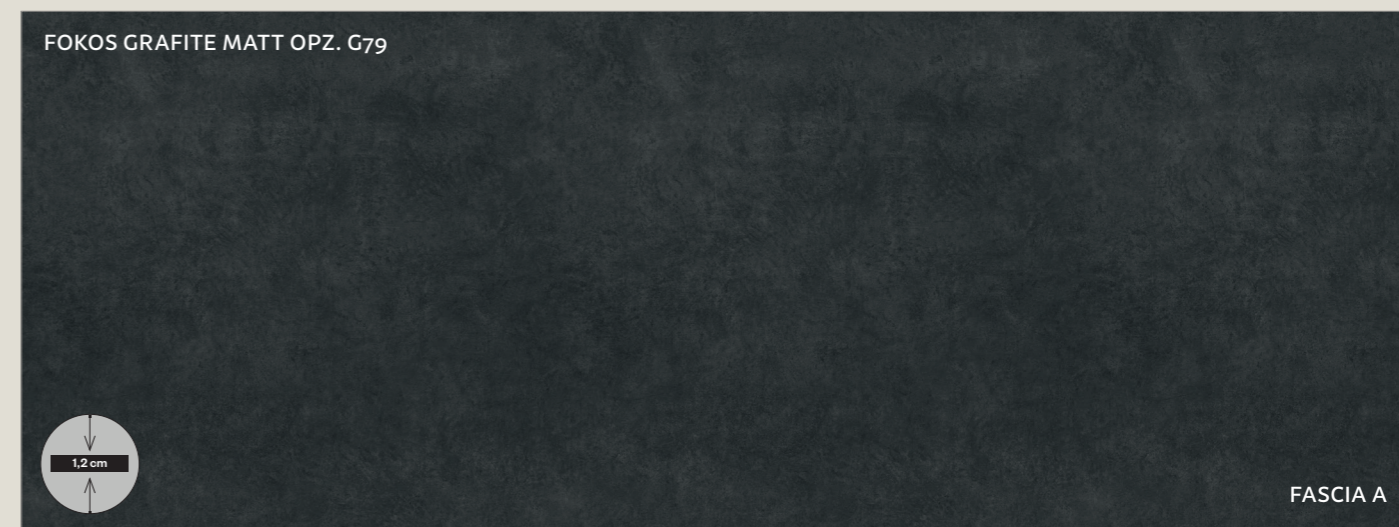
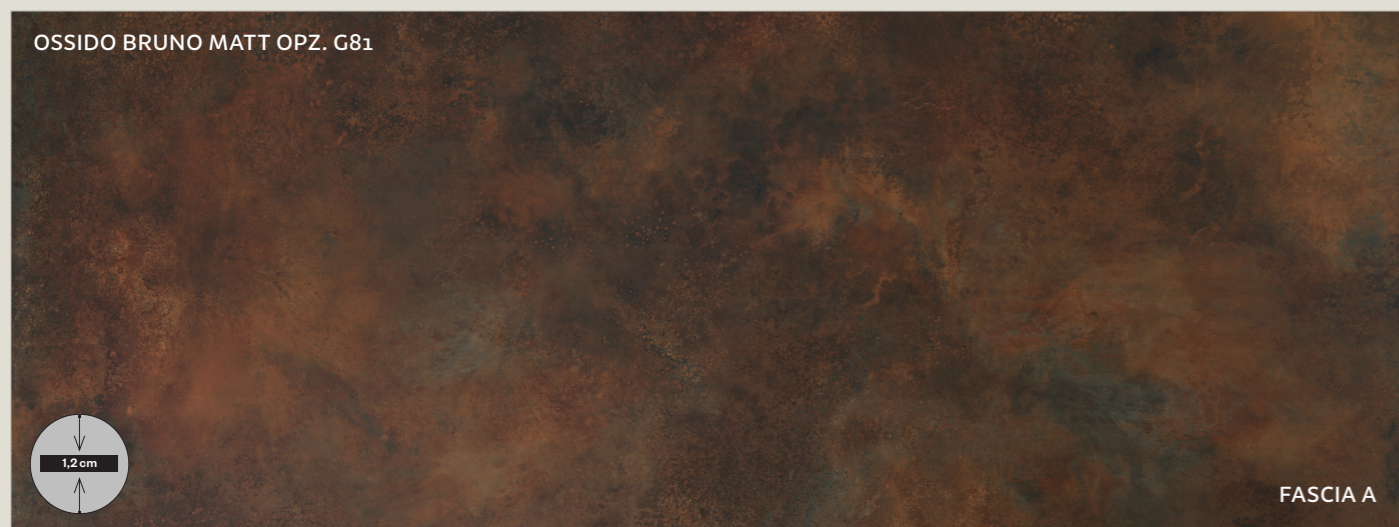
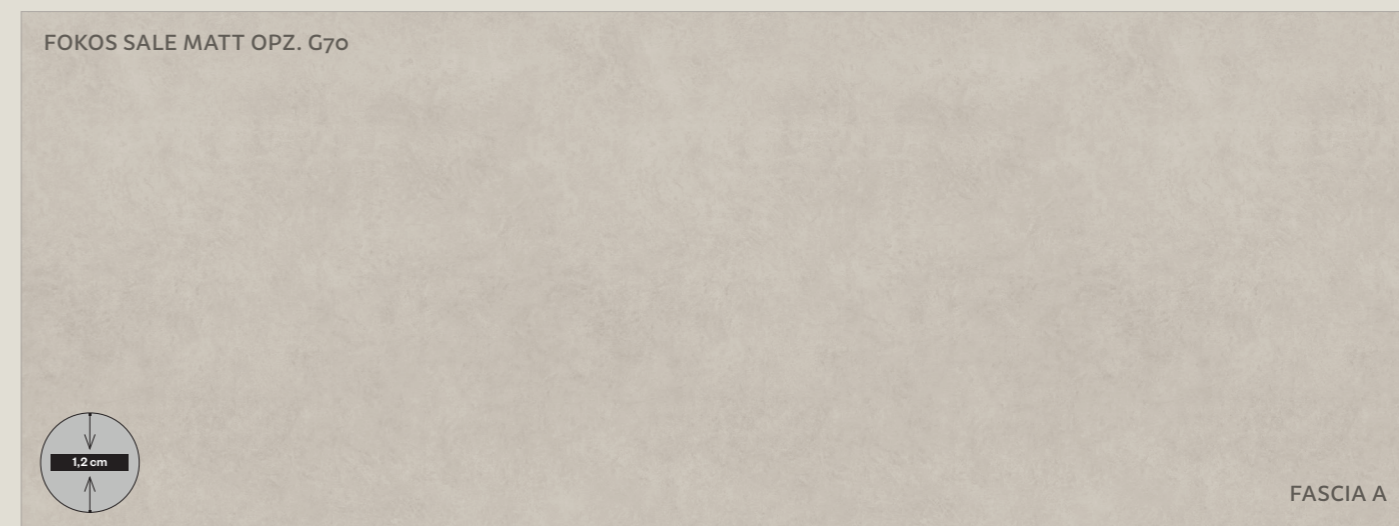
RU_Естественный эффект

Коллекция, вдохновленная природой, чтобы интерпретировать ее во всей ее красоте. Поверхности, напоминающие о камнях великой итальянской архитектурной традиции: мраморе, травертине, базальте. Вдохновленные классическим каноном красоты, но в то же время цветами земли и камня с естественными и мягкими оттенками, воплощающими идеал красоты, неподвластной времени.



FINITURA EFFETTO NATURALE

NATURAL EFFECT FINISH / FINITION EFFET NATUREL /
ACABADO EFECTO NATURAL / ОТДЕЛКА С НАТУРАЛЬНЫМ ЭФФЕКТОМ



FINITURA EFFETTO CALCE

LIME-EFFECT FINISH / FINITION EFFET CHAUX /
ACABADO EFECTO CAL / ОТДЕЛКА С ЭФФЕКТОМ ИЗВЕСТИ

EFFETTO CALCE

La collezione Calce è caratterizzata da superfici che ricordano muri intonacati o i cementi industriali.

Una sensazione di semplicità, ma al tempo stesso di grande stile, un aspetto morbido, che è una delle caratteristiche di questa gamma.

Una texture soffusa, come quella delle pareti appena intonacate.

EN_Lime-effect

The Calce collection is characterised by surfaces reminiscent of plastered walls or industrial cements. A feeling of simplicity, but at the same time of great style, a soft appearance, which is one of the characteristics of this range. A soft texture, like that of freshly plastered walls.

FR_Effet chaux

La collection Calce se caractérise par des surfaces qui rappellent les murs enduits ou les ciments industriels. Une impression de simplicité, mais en même temps de grand style, un aspect doux, qui est l'une des caractéristiques de cette gamme. Une texture douce, comme celle des murs fraîchement enduits.

ES_Efecto cal

La colección Calce se caracteriza por superficies que recuerdan a paredes enlucidas o cementos industriales. Una sensación de sencillez, pero al mismo tiempo de gran estilo, una apariencia suave, que es una de las características de esta gama. Una textura suave, como la de las paredes recién enlucidas.

RU_Отделка эффектом извести

Коллекция Calce характеризуется поверхностями, напоминающими оштукатуренные стены или промышленные цементы. Ощущение простоты, но в то же время большого стиля, мягкого внешнего вида, что является одной из характеристик этой серии. Мягкий внешний вид, который является одной из характеристик этой серии. Мягкая текстура, как у свежештукатуренных стен.

CALCE ANTRACITE MATT OPZ. G21



FASCIA A

CALCE NERO MATT OPZ. G22



FASCIA A

■ I colori riprodotti sono puramente indicativi, la rappresentazione in stampa/video può alterarne la tonalità. Per l'autenticità delle finiture attenersi ai campioni reali.

Nota bene: il termine Matt indica che la superficie è opaca.

EN_The shades shown are merely indicative as the printed/video version of the colour may not match the original. Please view real samples to have an idea of the actual finish. Kindly note: the term Matt means that the surface will not reflect the light.

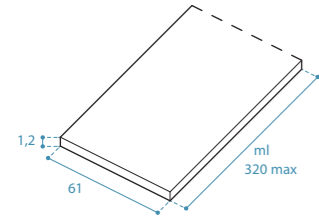
FR_Les couleurs reproduites sont purement indicatives, la représentation sur papier/vidéo n'est pas forcément fidèle à leur tonalité. Pour l'authenticité des finitions, s'en tenir aux échantillons réels. Remarque : le terme Matt indique que la surface est mate.

ES_Los colores reproducidos son puramente indicativos; la representación en impresión/video puede alterar la tonalidad. Para la autenticidad de los acabados, atenerse a las muestras reales. Nota: el término Matt indica que la superficie es mate.

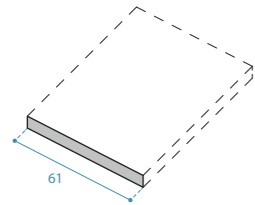
RU_Показанные цвета следует рассматривать как чисто приближительные, их воспроизведение в печатных материалах и/или в видео может исказить оттенки. Для понимания, какими на самом деле будут отделки, рекомендуется ориентироваться на реальные образцы. Обратите внимание: термин «Matt» означает, что поверхность матовая.

Elementi tecnici

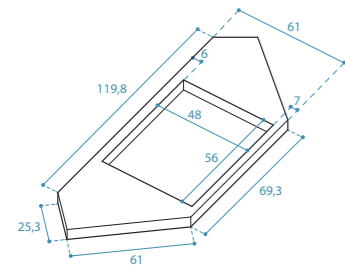
Technical elements / Éléments techniques
Elementos técnicos / Технические элементы



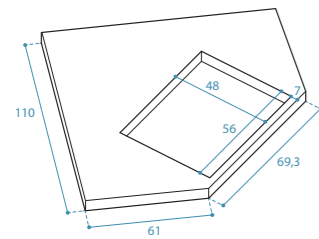
DESCRIZIONE DESCRIPTION / DESCRIPTION DESCRIPCIÓN / ОПИСАНИЕ	MISURE (cm) DIMENSIONS / MESURES MEDIDAS / РАЗМЕРЫ	CODICE CODE / CODE CÓDIGO / КОД
Top al ml (lunghezza max cm 320) senza alzatina	H 1,2 P 61 al ml	TLNP005
Worktop per lm (max length 320 cm) without splashback	H 2 P 61 al ml	TLNP205
Plan de travail au ml (longueur max 320 cm) sans dossier		
Encimera por ml (longitud máx. cm 320) sin copete		
Столешница за пог. м. (макс. длина 320 см) без Пристенный плинтус		



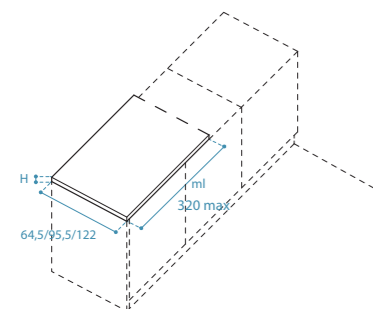
Finitura laterale come bordo frontale per top P 61 (obbligatoria)	H 1,2 P 61	T9LFT
Side panel finish with front edge for D 61 worktop (obligatory)	H 2 P 61	T9LFT
Finition latérale comme chant frontal pour plan P 61 (obligatoire)		
Acabado lateral como canto frontal para encimera P 61 (obligatorio)		
Боковая отделка как лицевая кромка для столешницы Ш 61 (обязательно)		



Top con foro per cucina ad angolo	H 1,2 P 61	TLNP165
Worktop with hole for corner kitchen	H 2 P 61	TLNP265
Plan de travail avec découpe pour cuisine d'angle		
Encimera con orificio para cocina en ángulo		
Столешница с отверстием для угловой кухни		



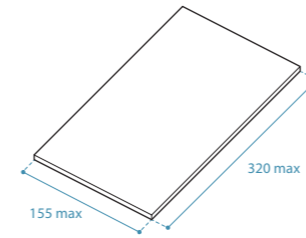
Top angolo 110x110 con foro per cucina ad angolo	H 1,2 P 61	TLNP166
Worktop for corner unit 110x110 with hole for corner kitchen	H 2 P 61	TLNP266
Plan de travail d'angle 110X110 avec découpe pour cuisine d'angle		
Encimera ángulo 110x110 con orificio para cocina en ángulo		
Угловая столешница 110 x 110 с отверстием для угловой кухни		



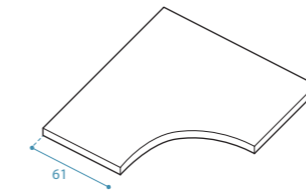
Penisola al ml (L. max cm 320)	H 1,2 P 64,5 al ml H 1,2 P 95,5 al ml H 1,2 P 122 al ml	TLNP035 TLNP043 TLNP047
Península per lm (max. length 320 cm)		
Péninsule au ml (L. max 320 cm)	H 2 P 64,5 al ml H 2 P 95,5 al ml H 2 P 122 al ml	TLNP235 TLNP243 TLNP247
Península por ml (L. máx. cm 320)		
Полуостров за пог. м (макс. длина 320 см)		

Elementi tecnici

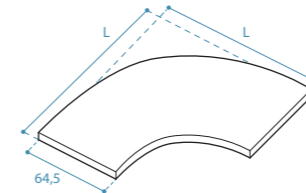
Technical elements / Éléments techniques
Elementos técnicos / Технические элементы



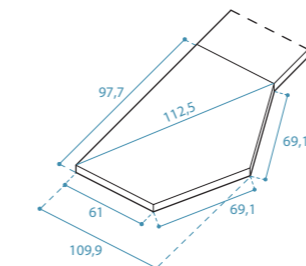
DESCRIZIONE DESCRIPTION / DESCRIPTION DESCRIPCIÓN / ОПИСАНИЕ	MISURE (cm) DIMENSIONS / MESURES MEDIDAS / РАЗМЕРЫ	CODICE CODE / CODE CÓDIGO / КОД
Top isola al mq N.B.: minimo di fatturazione 1 mq	H 1,2 al mq	TLNP028
Island worktop per m ² N.B.: minimum billing amount 1 m ²	H 2 al mq	TLNP228
Plan de travail îlot au m ² N.B.: quantité minimum facturable 1 m ²		
Encimera isla por m ² Nota: mínimo de facturación 1 m ²		
Столешница острова за кв. м Прим.: минимальный заказ 1 кв. м		



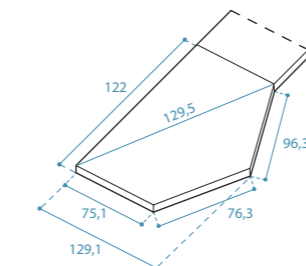
Top per base angolo anta curva	H 1,2 al mq	TLNP150
Worktop for curved door corner base unit	H 2 al mq	TLNP250
Plan de travail pour élément bas d'angle porte incurvée		
Encimera para mueble bajo ángulo puerta curva		
Столешница угловой тумбы с изогнутой створкой		



Top isola curva	H 1,2 al mq	TLNP155
Curved island worktop	H 2 al mq	TLNP255
Plan de travail îlot incurvé		
Encimera isla curva		
Столешница острова изогнутой формы		



Top per base inclinata "Tipo 1"	H 1,2	TLNP1681/2
Worktop for "Type 1" inclined base unit	H 2	TLNP2681/2
Plan de travail pour élément bas incliné « Type 1 »		
Encimera para mueble bajo inclinada "Tipo 1"		
Столешница скошенной тумбы «Тип 1»		

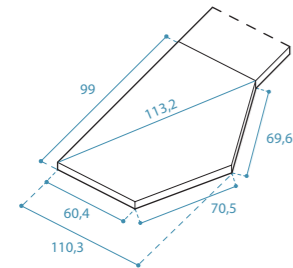
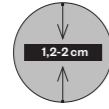


Top per base inclinata snack "Tipo 2"	H 1,2	TLNP1691/2
Worktop for "Type 2" snack-counter inclined base unit	H 2	TLNP2691/2
Plan de travail pour élément bas snack « Type 2 »		
Encimera para mueble bajo inclinada snack "Tipo 2"		
Столешница скошенной тумбы – барного стола «Тип 2»		

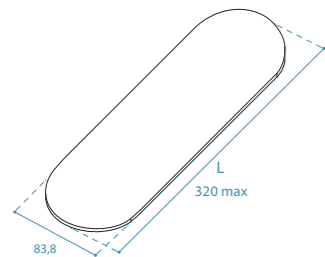
Elementi tecnici

Technical elements / Éléments techniques
Elementos técnicos / Технические элементы

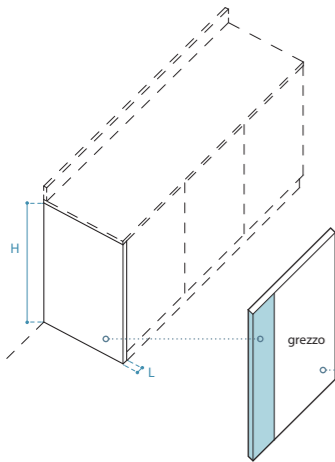
LAMINAM Worktop



DESCRIZIONE DESCRIPTION / DESCRIPTION DESCRIPCIÓN / ОПИСАНИЕ	MISURE (cm) DIMENSIONS / MESURES MEDIDAS / РАЗМЕРЫ	CODICE CODE / CODE CÓDIGO / КОД
Top per base inclinata snack "Tipo 3"	H 1,2	TLNP1701/2
Worktop for "Type 3" snack-counter inclined base unit Plan de travail pour élément bas snack « Type 3 » Encimera para mueble bajo inclinada snack "Tipo 3" Столешница скошенной тумбы – барного стола «Тип 3»	H 2	TLNP2701/2

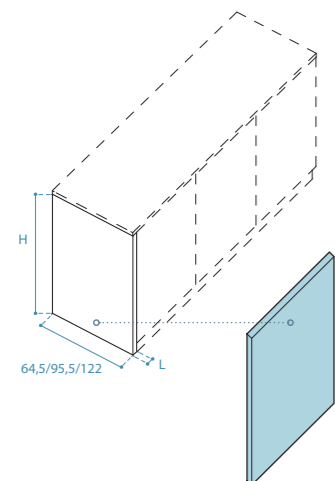


Top isola con stondatura 180° per modello Clover	H 1,2 al ml	TLNP1618
Island worktop rounded at 180° for Clover model Plan de travail îlot avec arrondi 180° for modèle Clover Encimera isla con redondeo 180° for modelo Clover Столешница острова с закруглением 180° для модели Clover	H 2 al ml	TLNP2618



Fianco per top P 61	*L 1,2 P 61 H 84 *L 1,2 P 61 H 85 *L 1,2 P 61 H 88 *L 1,2 P 61 H 90	TLNPF1184 TLNPF1185 TLNPF1188 TLNPF1190
Side panel for D 61 worktop Panneau latéral pour plan de travail P 61 Lateral para encimera P 61 Боковая панель для столешницы Ш 61	*L 2 P 61 H 84 *L 2 P 61 H 85 *L 2 P 61 H 88 *L 2 P 61 H 90	TLNPF2184 TLNPF2185 TLNPF2188 TLNPF2190

NB: interno fianco per base
N.B.: side panel interior for base unit
N.B.: intérieur panneau latéral pour élément bas
Nota: interior lateral para mueble bajo
Прим.: внутренняя боковая панель для тумбы



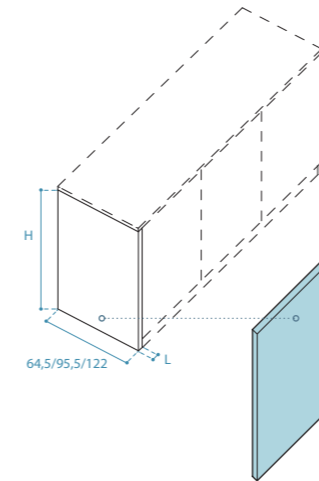
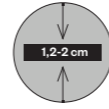
Fianco per penisola/isola N.B.: la parte interna del fianco è realizzata a colore in tinta unita	*L 1,2 P 64,5 H 84 *L 1,2 P 95,5 H 84	TLNPF1384 TLNPF1684
Side panel for peninsula/island N.B.: the inside of the side panel comes in plain hues	*L 1,2 P 122 H 84 *L 1,2 P 64,5 H 85	TLNPF1784 TLNPF1385
Panneau latéral pour péninsule/îlot N.B.: la partie intérieure du panneau latéral est de couleur unie	*L 1,2 P 95,5 H 85 *L 1,2 P 122 H 85	TLNPF1685 TLNPF1785
Lateral para peninsula/isla Nota: la parte interna del lateral es de color liso	*L 1,2 P 64,5 H 88 *L 1,2 P 95,5 H 88	TLNPF1388 TLNPF1688
Боковая панель для полуострова или острова Прим.: внутренняя сторона боковой панели выполнена в однотонном цвете	*L 1,2 P 122 H 88 *L 1,2 P 64,5 H 90 *L 1,2 P 95,5 H 90 *L 1,2 P 122 H 90	TLNPF1788 TLNPF1390 TLNPF1690 TLNPF1790

* I fianchi non sono portanti / sides are not load-bearing / les panneau latéral ne sont pas porteurs / los lateral no son portantes / стороны не являются несущими

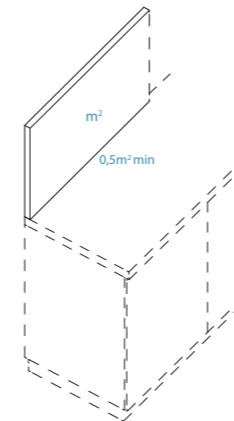
Elementi tecnici

Technical elements / Éléments techniques
Elementos técnicos / Технические элементы

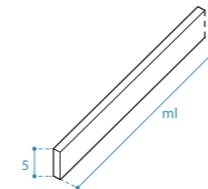
LAMINAM Worktop



DESCRIZIONE DESCRIPTION / DESCRIPTION DESCRIPCIÓN / ОПИСАНИЕ	MISURE (cm) DIMENSIONS / MESURES MEDIDAS / РАЗМЕРЫ	CODICE CODE / CODE CÓDIGO / КОД
Fianco per penisola/isola N.B.: la parte interna del fianco è realizzata a colore in tinta unita	*L 2 P 64,5 H 84 *L 2 P 95,5 H 84	TLNPF2384 TLNPF2684
Side panel for peninsula/island N.B.: the inside of the side panel comes in plain hues	*L 2 P 122 H 84 *L 2 P 64,5 H 85	TLNPF2784 TLNPF2385
Panneau latéral pour péninsule/îlot N.B.: la partie intérieure du panneau latéral est de couleur unie	*L 2 P 95,5 H 85 *L 2 P 122 H 85	TLNPF2685 TLNPF2785
Lateral para peninsula/isla Nota: la parte interna del lateral es de color liso	*L 2 P 64,5 H 88 *L 2 P 95,5 H 88	TLNPF2388 TLNPF2688
Боковая панель для полуострова или острова Прим.: внутренняя сторона боковой панели выполнена в однотонном цвете	*L 2 P 122 H 88 *L 2 P 64,5 H 90 *L 2 P 95,5 H 90 *L 2 P 122 H 90	TLNPF2788 TLNPF2390 TLNPF2690 TLNPF2790



Schienale sp. 1,2 cm N.B.: minimo di fatturazione 0,5 mq Back panel thickness 1,2 cm N.B.: minimum billing amount 0,5 m² Crédence ép. 1,2 cm N.B.: quantité minimum facturable 0,5 m² Respaldo esp. 1,2 cm Nota: mínimo de facturación 0,5 m² Стеновая панель толщ. 1,2 см Прим.: минимальный заказ 0,5 кв. м	H 1,2 al mq	TLNS12
--	-------------	--------

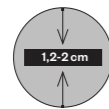


Alzatina sp. 1,2 cm al ml	H 1,2 al ml	TLNA01
Splashback per lm thickness 1, 2 cm		
Dosseret ép. 1,2 cm au ml		
Copete esp. 1,2 cm por ml		
Пристенный плинтус толщ. 1,2 см х пог. м		

Elementi tecnici

Technical elements / Éléments techniques
Elementos técnicos / Технические элементы

LAMINAM Worktop

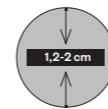


TIPO LAVORAZIONE / TYPE OF PROCESSING / YPE DE TRAITEMENT / TIPO DE TRATAMIENTO / ТИП ОБРАБОТКИ	CODICE CODE / CODE CÓDIGO / КОД
finitura lat. come bordo frontale (obbligatoria) / side finish to match front edge (obligatory) / finition lat. comme chant frontal (obligatoire) / acabado lateral como canto frontal (obligatorio) / Боковая отделка как лицевая кромка (обязательно)	T9LFT
foro rettangolare / rectangular hole / découpe rectangulaire / orificio rectangular / прямоугольное отверстие	T9FRE
foro rotondo / round hole / découpe circulaire / orificio redondo / круглое отверстие	T9FRO
foro rubinetto / tap hole / découpe robinet / orificio grifo / отверстие под кран	T9FRU
foro per lavello ad angolo / hole for corner sink / découpe pour évier d'angle / orificio para fregadero en ángulo / отверстие под угловую мойку	T9FLA
foro presa corrente per schienali / power-socket hole on back panel / découpe prise de courant pour crédences / orificio toma de corriente para respaldos / отверстие под розетку в задней панели	T9FCO
foro per lavello sottotop / hole for undermount sink / découpe pour évier sous-plan / orificio para fregadero bajo encimera / отверстие под подстольную мойку	T9FLS
foro + griglia areazione per top colonna / hole + aeration grille for worktop column / découpe + grille d'aération pour dessus de colonne / orificio + rejilla aireación encimera columna / отверстие + вентиляционная решетка для верха шкафа-пенала	T9FGA
lavorazione fuori squadra / out-of-plumb processing / modifications hors d'équerre / mecanizado medidas especiales / обработка непрямым углов	T9LFS
scassi per pilastri / cut outs for pillars / découpes pour piliers / aberturas para pilares / углубления под пилястры	T9SCP
magg. terminale tipo "A" e "C" / type "A" and "C" end unit surcharge / suppl. élément d'extrémité type «A» et «C» / recargo terminal tipo "A" y "C" / доп. торцевой элемент типа «А» и «С»	T9TE1
magg. terminale stondato / rounded end unit surcharge / suppl. élément d'extrémité arrondi / recargo terminal redondeado / доп. закругленный торцевой элемент	T9TE2
stondatura penisola P 64,5 / rounding peninsula D 64,5 / arrondi péninsule P 64,5 / redondeado peninsula P 64,5 / закругленный полуостров Ш 64,5	T9ST1
stondatura penisola P 95,5 / rounding peninsula D 95,5 / arrondi péninsule P 95,5 / redondeado peninsula P 95,5 / закругленный полуостров Ш 95,5	T9ST2
magg. rifinitura superiore costa schienale (ml) / back panel frame top finish surcharge (lm) / suppl. finition bord supérieur crédence (ml) / recargo acabado superior borde respaldo (ml) / доп. отделка верхнего края стеновой панели (пог. м)	T9RCS
lavorazione per p.c. induzione / work for induction hob / modifications pour table cuisson induction / mecanizado para p.c. inducción / обработка для индукционной варочной панели	T9PCI
foro speciale su top / special hole on worktop / découpe spéciale sur plan de travail / orificio especial sobre encimera / специальное отверстие в столешнице	T9FST
foro filotop + montaggio elettrodomestico / flush-mounted hole + assembly / découpe au ras du plan de travail + assemblage de l'appareil électroménager / orificio enrasado de encimera + montaje de electrodomésticos / Вровень со столешницей + сборка	T9FFM
scasso anteriore a vista / front cut out, finish as worktop / découpe frontal, finition en plan de travail / abertura frontal, acabado como encimera / фронтальный вырез, отделка как столешница	T9SCV

Elementi tecnici

Technical elements / Éléments techniques
Elementos técnicos / Технические элементы

LAMINAM Worktop



TIPO LAVORAZIONE / TYPE OF PROCESSING / YPE DE TRAITEMENT / TIPO DE TRATAMIENTO / ТИП ОБРАБОТКИ	CODICE CODE / CODE CÓDIGO / КОД
Maggiorazioni per lavorazioni incasso piano cottura PITT® / Surcharge for recessing work on PITT® hob / Suppléments pour modifications encastrement t. cuisson PITT® / Recargos por mecanizados empotrado p. cocción PITT® / Наценка за обработку для встраивания варочной поверхности PITT®	
Foro per set 2 fuochi "BANDAI" / Hole for "BANDAI" 2-burner set / Découpe pour solution 2 foyers «BANDAI» / Orificio para set 2 fuegos "BANDAI" / Отверстие для комплекта из 2 конфорок BANDAI	T9FP1
Foro per set 2 fuochi "BALUT" / Hole for "BALUT" 2-burner set / Découpe pour solution 2 foyers «BALUT» / Orificio para set 2 fuegos "BALUT" / Отверстие для комплекта из 2 конфорок BALUT	T9FP2
Foro per set 3 fuochi "CUSIN" / Hole for "CUSIN" 3-burner set / Découpe pour solution 3 foyers «CUSIN» / Orificio para set 3 fuegos "CUSIN" / Отверстие для комплекта из 3 конфорок CUSIN	T9FP3
Foro per set 4 fuochi "DRUM" / Hole for "DRUM" 4-burner set / Découpe pour solution 4 foyers «DRUM» / Orificio para set 4 fuegos "DRUM" / Отверстие для комплекта из 4 конфорок DRUM	T9FP4
Foro per set 4 fuochi "DANAU" / Hole for "DANAU" 4-burner set / Découpe pour solution 4 foyers «DANAU» / Orificio para set 4 fuegos "DANAU" / Отверстие для комплекта из 4 конфорок DANAU	T9FP5
Foro per set 5 fuochi "ELBRUS" / Hole for "DANAU" 5-burner set / Découpe pour solution 5 foyers «ELBRUS» / Orificio para set 5 fuegos "ELBRUS" / Отверстие для комплекта из 5 конфорок ELBRUS	T9FP6
N.B.: i piani cottura PITT® si possono montare su top di sp.max 35 mm / Note: PITT® hobs can be mounted on worktops measur. 35 mm thick at the most / N.B.: les tables de cuisson PITT® peuvent être montées sur des plans de travail d'une épaisseur max de 35 mm / Nota: las placas de cocción PITT® se pueden montar en encimeras de esp. máx. 35 mm / Прим.: варочные поверхности PITT® можно устанавливать в столешницы толщиной макс. 35 мм	

ATTENZIONE

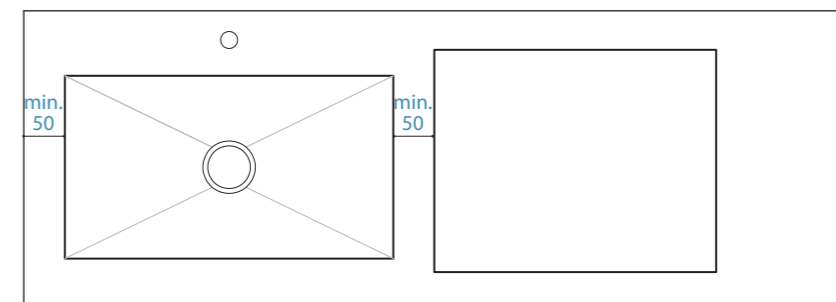
Distanza minima 50 mm tra foro e inizio composizione o tra più fori.

EN_Important
Minimum distance 50 mm between hole and start of composition or between several holes.

FR_Attention
Distance minimale de 50 mm entre le trou et le début de la composition ou entre plusieurs trous.

ES_Atención
Distancia mínima de 50 mm entre el orificio y el inicio de la composición o entre varios orificios.

RU_Внимание!
Минимальное расстояние 50 мм между отверстием и началом композиции или между несколькими отверстиями.



Vasche integrate

Built-in bowls / Bacs intégrés
Fregaderos integrados / Встроенные чаши мойки

LAMINAM Worktop

ATTENZIONE

Non è possibile avere la corrispondenza delle venature tra vasca e piano di lavoro.

EN_Important
It is not possible to get the veins to align between the bowl and the worktop.

FR_Attention
Il n'est pas possible de faire correspondre les veinures entre le bac et le plan de travail.

ES_Atención
No es posible hacer coincidir el veteado entre el fregadero y la encimera de trabajo.

RU_Внимание!
Нельзя совместить прожилки пристеночного чаши мойки и рабочей поверхности.



Il rivestimento di vasche integrate, realizzato con lastre Laminam sp. 12 mm assemblate, prevede una lavorazione a fondo diamantato. Sono complete di piletta e scarichi.

EN_The integrated bathtub cladding is made of assembled 12 mm thick Laminam slabs. They come complete with a drain and pipe system.

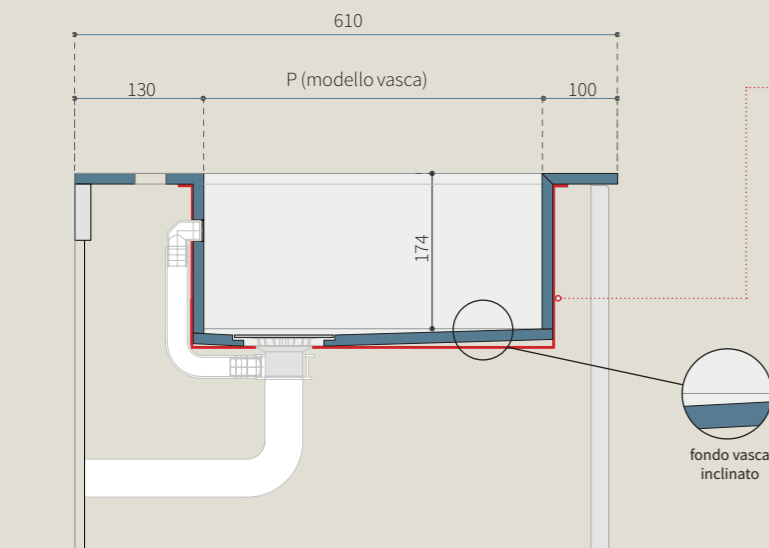
FR_Le revêtement intégré de la baignoire est constitué de dalles assemblées en Laminam de 12 mm d'épaisseur. Ils sont fournis avec une bonde et les évacuations.

ES_El revestimiento integrado de la bañera está formado por placas Laminam ensambladas de 12 mm de grosor. Están dotados de cubeta y desagüe.

RU_Облицовка встроенной ванны выполнена из собранных плит Laminam толщиной 12 мм. Комплектуются трапом и сливами.

■ PARTICOLARE VASCA (misure in mm).

Detail of bowl (measurements in mm) / Détail bac (mesures en mm) / Detalle fregadero (medidas en mm) / Деталь чаши мойки (размеры в мм)



ATTENZIONE

Tutte le vasche hanno un rivestimento esterno in acciaio al fine di garantire i più alti standard di qualità, resa, igiene e sicurezza.

EN_Important
All the bowls have an external steel cladding that ensures the highest standards of quality, performance, hygiene and safety.

FR_Attention
Tous les bacs ont un revêtement extérieur en acier afin de garantir les plus hauts standards de qualité, de rendement, d'hygiène et de sécurité.

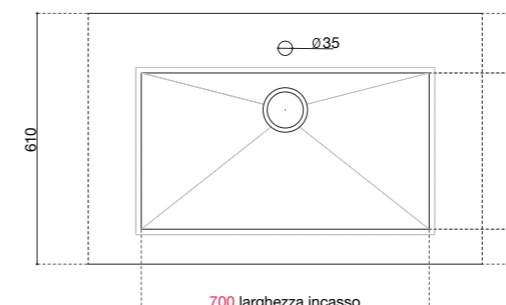
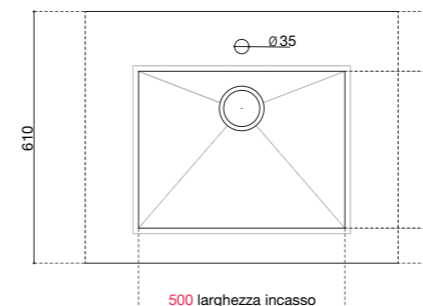
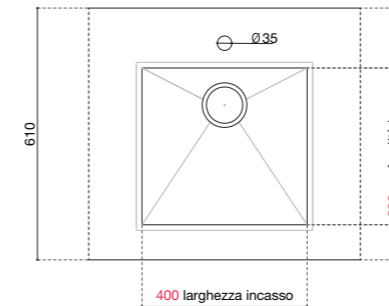
ES_Atención
Todos los fregaderos tienen un revestimiento externo de acero para garantizar los más altos estándares de calidad, rendimiento, higiene y seguridad.

RU_Внимание!
Все чаши мойки имеют наружное стальное покрытие, чтобы гарантировать самые высокие стандарты качества, эффективности, гигиены и безопасности.

Vasche integrate

Built-in bowls / Bacs intégrés
Fregaderos integrados / Встроенные чаши мойки

LAMINAM Worktop



DESCRIZIONE (mm)
DESCRIPTION / DESCRIPTION
DESCRIPCIÓN / ОПИСАНИЕ

CODICE
CODE / CODE
CÓDIGO / КОД

Vasca 400
Misure vasca: L 400 P 380 H 174
Base misura minima: 600 mm
Bowl 400
Size bowl: W 400 D 380 H 174
Minimum size base: 600 mm
Bac 400
Mesures bac: L 400 P 380 H 174
Élément bas dimension minimum: 600 mm
Cuba 400
Medidas cuba: L 400 P 380 H 174
Mueble bajo medida mínima: 600 mm
Чаша мойки 400
Размеры чаши мойки: Д 400 x Ш 380 x В 174
Минимальный размер тумбы: 600 мм

TLNVM400

Vasca 500
Misure vasca: L 500 P 380 H 174
Base misura minima: 800 mm
Bowl 500
Size bowl: W 500 D 380 H 174
Minimum size base: 800 mm
Bac 500
Mesures bac: L 500 P 380 H 174
Élément bas dimension minimum: 800 mm
Cuba 500
Medidas cuba: L 500 P 380 H 174
Mueble bajo medida mínima: 800 mm
Чаша мойки 500
Размеры чаши мойки: Д 500 x Ш 380 x В 174
Минимальный размер тумбы: 800 мм

TLNVM500

Vasca 700
Misure vasca: L 700 P 380 H 174
Base misura minima: 900 mm
Bowl 700
Size bowl: W 700 D 380 H 174
Minimum size base: 900 mm
Bac 700
Mesures bac: L 700 P 380 H 174
Élément bas dimension minimum: 900 mm
Cuba 700
Medidas cuba: L 700 P 380 H 174
Mueble bajo medida mínima: 900 mm
Чаша мойки 700
Размеры чаши мойки: Д 700 x Ш 380 x В 174
Минимальный размер тумбы: 900 мм

TLNVM700