

GRUPPOLUBE



TOP
SELECTION
2023

DEKTON



GRUPPO LUBE





DEKTON®

Designed by COSENTINO

DEKTON® è una superficie ultracompatta rivoluzionaria e innovativa, creata dal Gruppo Cosentino per il mondo dell'architettura e del design. Una miscela sofisticata di materie prime come vetro, materiali porcellanati di ultima generazione e quarzo. Per la sua produzione viene utilizzata l'esclusiva tecnologia "TSP" di sinterizzazione delle particelle, che prevede un innovativo processo di ultra-compattazione. Viene prodotto in lastre di grande formato (fino a 315 cm x 144 cm). Con l'obiettivo di promuovere un modello sostenibile, basato su un'economia circolare, alcune tonalità di DEKTON® sono ottenute riutilizzando materiali provenienti dal processo produttivo della superficie ultracompatta. Nel 2016 il gruppo Cosentino ha ottenuto la Dichiarazione Ambientale di Prodotto per DEKTON®.

EN_DEKTON® is a revolutionary and innovative ultra-compact surface created by the Cosentino Group for the world of architecture and design. A sophisticated blend of raw materials such as glass, latest generation porcelain materials and quartz. For its production, the exclusive "TSP" particle sintering technology is used, which involves an innovative ultra-compacting process. It is produced in large format slabs (up to 315 cm x 144 cm). With the aim of promoting a sustainable model based on a circular economy, some DEKTON® shades are obtained by reusing materials from the production process of the ultra-compact surface. In 2016, the Cosentino Group obtained the Environmental Product Declaration for DEKTON®.

FR_DEKTON® est une surface révolutionnaire et innovante, ultra-compacte, créée par le Groupe Cosentino pour le monde de l'architecture et du design. Il s'agit d'un mélange sophistiqué de matières premières telles que le verre, la porcelaine de dernière génération et le quartz. Pour sa production, la technologie exclusive de frittage de particules "TSP" est utilisée, ce qui implique un processus innovant d'ultra-compaction. Il est produit en dalles de grand format (jusqu'à 315 cm x 144 cm). Dans le but de promouvoir un modèle durable basé sur l'économie circulaire, certaines teintes DEKTON® sont obtenues en réutilisant des matériaux issus du processus de production de la surface ultra-compacte. En 2016, le Groupe Cosentino a obtenu la déclaration environnementale de produit pour DEKTON®.

ES_DEKTON® es una revolucionaria e innovadora superficie ultracompacta creada por el Grupo Cosentino para el mundo de la arquitectura y el diseño. Una sofisticada mezcla de materias primas como el vidrio, materiales porcelánicos de última generación y cuarzo. Para su producción se utiliza la exclusiva tecnología de sinterización de partículas "TSP", que implica un innovador proceso de ultracompactación. Se produce en placas de gran formato (hasta 315 cm x 144 cm). Con el objetivo de promover un modelo sostenible basado en la economía circular, algunos tonos DEKTON® se obtienen reutilizando materiales procedentes del proceso de producción de la superficie ultracompacta. En 2016, el Grupo Cosentino obtuvo la Declaración Ambiental de Producto para DEKTON®.

RU_DEKTON® - это революционная и инновационная ультракомпактная поверхность, созданная группой Cosentino для мира архитектуры и дизайна. Сложная смесь сырья, такого как стекло, фарфоровые материалы последнего поколения и кварц. Для ее производства используется эксклюзивная технология спекания частиц "TSP", которая включает в себя инновационный процесс ультракомпактизации. Он производится в виде крупноформатных плит (до 315 см x 144 см). С целью продвижения устойчивой модели, основанной на циркулярной экономике, некоторые оттенки DEKTON® получают путем повторного использования материалов, полученных в процессе производства ультракомпактной поверхности. В 2016 году группа Cosentino получила экологическую декларацию на продукцию DEKTON®.

PLUS DI PRODOTTO

PRODUCT PLUS POINT / AVANTAGES DU PRODUIT
VENTAJAS DEL PRODUCTO / ПРЕИМУЩЕСТВА ПРОДУКТА



Resistenza meccanica superiore



Resistente ai graffi



Facile da pulire



Resistente all'abrasione



Idrorepellente



Resistente alle macchie



Resistente al calore



Resistente al gelo



Utilizzabile indoor e outdoor



Resistente a shock termici



Infiniti abbinamenti



Resistente ai raggi uv



Stabilità dimensionale

EN_Superior mechanical resistance - Resistant to scratching - Easy to clean - Resistant to abrasion - Waterproof - Resistant to staining - Heat resistant - Resistant to frost - Suitable for indoor and outdoor use - Resistant to thermal shocks - Endless possible combinations - Resistant to UV light - Dimensional stability

FR_Résistance mécanique supérieure - Résistant aux rayures - Facile à nettoyer - Résistance à l'abrasion - Imperméable à l'eau - Résistant aux taches - Résistant à la chaleur - Résistant au gel - Utilisable en intérieur comme en extérieur - Résistant aux chocs thermiques - De multiples combinaisons - Résistant aux rayons UV - Stabilité dimensionnelle

ES_Resistencia mecánica superior - Resistente a las rayas - Fácil de limpiar - Resistencia a la abrasión - Impermeable - Resistente a las manchas - Resistente al calor - Resistencia a las heladas - Utilizable en interiores y exteriores - Resistente a las variaciones térmicas - Infinitas combinaciones - Resistente a los rayos UV - Estabilidad dimensional

RU_Превосходная механическая прочность - Устойчивость к образованию царапин - Легко очищается - Устойчивость к истиранию - Водонепроницаемый - Стойкий к образованию пятен - Устойчив к воздействию высоких температур - Морозостойкий - Может использоваться в помещении и на открытом воздухе - Устойчив к термическому шоку - Безграничные возможности сочетания - Устойчив к воздействию УФ-лучей - Размерная стабильность

CARATTERISTICHE / FEATURES / CARACTÉRISTIQUES / CARACTERÍSTICAS / ХАРАКТЕРИСТИКИ

Resistenza ai graffi / Resistance to scratching / Résistance aux rayures / Resistencia a las rayas / Устойчивость к образованию царапин

Resistenza alle macchie / Resistance to staining / Résistance aux taches / Resistencia a las manchas / Стойкость к появлению пятен

Resistenza al calore / Resistance to heat / Résistance à la chaleur / Resistencia al calor / Устойчивость к тепловому воздействию

Manutenzione / Upkeep / Entretien / Mantenimiento / Уход

Compattezza / Compactness / Compacité / Compacidad / Плотность

Fascia prezzo / Price range / Catégorie de prix / Franja de precio / Ценовой диапазон

DEKTON / DEKTON / DEKTON / DEKTON / DEKTON

■ ■ ■ ■ ■

■ ■ ■ ■ ■

■ ■ ■ ■ ■

■ ■ ■ ■ ■

■ ■ ■ ■ ■

■ ■ ■ ■ ■

MARMO / MARBLE / MARBRE / MÁRMOL / МРАМОР

■ ■ ■ ■ ■

■ ■ ■ ■ ■

■ ■ ■ ■ ■

■ ■ ■ ■ ■

■ ■ ■ ■ ■

■ ■ ■ ■ ■

GRANITO / GRANITE / GRANITE / GRANITO / ГРАНИТ

■ ■ ■ ■ ■

■ ■ ■ ■ ■

■ ■ ■ ■ ■

■ ■ ■ ■ ■

■ ■ ■ ■ ■

■ ■ ■ ■ ■

COMPOSITI / COMPOSITES / COMPOSITES / COMPUESTOS / КОМПОЗИТЫ

■ ■ ■ ■ ■

■ ■ ■ ■ ■

■ ■ ■ ■ ■

■ ■ ■ ■ ■

■ ■ ■ ■ ■

■ ■ ■ ■ ■

CARATTERISTICHE TECNICHE

TECHNICAL FEATURES/ CARACTÉRISTIQUES TECHNIQUES/
CARACTERÍSTICAS TÉCNICAS / Технические характеристики

Conforme
Compliant / Conforme / Conforme / Соответствует:
EN 14411

TEST	NORMA	RISULTATO	UNITÀ	Famiglia I	Famiglia II
Resistenza alla flessione e al carico di rottura / Flexing resistance and breaking strength Résistance à la flexion et à contrainte de rupture / Resistencia a la flexión y esfuerzo de rotura / Прочность на изгиб и разрывное усилие	UNE EN ISO 10545-4	Resistenza alla flessione media / Average flexing resistance / Résistance à la flexion moyenne / Resistencia media a la flexión / Средняя прочность на изгиб	N/mm ²	60	59
		Carico di rottura medio / Average breaking load / Charge de rupture moyenne / Carga media de rotura / Средняя разрушающая нагрузка	N	2.548	2.356
		Forza di rottura media / Average breaking strength / Force de rupture moyenne / Fuerza media de rotura / Среднее разрывное усилие	N	14.966	13.818
Assorbimento d'acqua, porosità aperta e densità / Water absorption, open porosity and density / Absorption d'eau, porosité ouverte et densité / Absorción de agua, porosidad abierta y densidad / Водопоглощение, открытая пористость и плотность	UNE EN ISO 10545-3	Assorbimento d'acqua tramite ebollizione / Absorption of water by boiling / Absorption d'eau par ébullition / Absorción de agua por ebullición / Поглощение воды при кипячении	%	0	0,1
		Assorbimento d'acqua a vuoto / Vacuum water absorption / Absorption de l'eau sous vide / Absorción de agua al vacío / Вакуумная абсорбция воды	%	0,1	0,1
		Porosità aperta / Open porosity / Porosité ouverte / Porosidad abierta / Открытая пористость	%	0,2	0,2
		Densità relativa apparente / Apparent relative density / Densité relative apparente / Densidad relativa aparente / Кажущаяся относительная плотность	g/cm ³	2,51	2,53
Densità apparente / Apparent density / Densité apparente / Densidad aparente / Кажущаяся плотность	g/cm ³	2,50	2,52		
Resistenza all'abrasione profonda / Resistance to deep abrasion / Résistance à l'abrasion profonde / Resistencia a la abrasión profunda / Устойчивость к глубокому истиранию	UNE EN ISO 10545-6	Volume abraso / Abraded volume / Volume abrasé / Volumen abrasivo / Абрадированный объем	mm ³	125	115
Caratteristiche dimensionali e aspetto superficiale / Dimensional features and surface appearance / Caractéristiques dimensionnelles et aspect de surface / Características dimensionales y aspecto superficial / Размерные характеристики и внешний вид поверхности	UNE EN ISO 10545-2	Lunghezza e larghezza / Length and width / Longueur et largeur / Longitud y anchura / Длина и ширина	%	±0,6% (±2 mm)	±0,6% (±2 mm)
		Spessore / Thickness / Épaisseur / Espesor / Толщина	%	±5% (±0,5 mm)	±5% (±0,5 mm)
		Rettilineità dei lati / Straightness of sides / Rectitude des côtés / Rectitud de los lados / Прямолинейность сторон	%	±0,5% (±2 mm)	±0,5% (±2 mm)
		Ortogonalità / Orthogonality / Orthogonalité / Ortogonalidad / Ортогональность	%	±0,5% (±2 mm)	±0,5% (±2 mm)
		Curvatura laterale / Lateral bending / Flexion latérale / Flexión lateral / Боковой изгиб	%	±0,5% (±2 mm)	±0,5% (±2 mm)
		Curvatura centrale / Central bending / Cintrage central / Flexión central / Центральный изгиб	%	±0,5% (±2 mm)	±0,5% (±2 mm)
		Asimmetria / Asymmetry / Asymétrie / Asimetría / Асимметрия	%	±0,5% (±2 mm)	±0,5% (±2 mm)
Aspetto superficiale (piastrelle prive di difetti) / Surface appearance (defect-free tiles) / Aspect de la surface (carreaux sans défaut) / Aspecto de la superficie (baldosos sin defectos) / Внешний вид поверхности (плитка без дефектов)	%	100	100		
Resistenza agli urti / Resistance to impact / Résistance aux chocs / Resistencia al impacto / Устойчивость к ударам	UNE EN ISO 10545-5	Coefficiente di restituzione medio / Average restitution coefficient / Coefficient de restitution moyen / Coeficiente medio de restitución / Средний коэффициент restitution	-	0,85	0,85
Dilatazione termica lineare / Linear thermal expansion / Dilatation thermique linéaire / Dilatación térmica lineal / Линейное тепловое расширение	UNE EN ISO 10545-8	Dilatazione compresa tra 30 e 100°C / Expansion between 30 and 100°C / Expansion entre 30 et 100°C / Expansión entre 30 y 100°C / Расширение в диапазоне от 30 до 100°C	°C ⁻¹	6,5 · 10 ⁻⁶	0,3 · 10 ⁻⁶
Resistenza agli sbalzi termici / Resistance to thermal shock / Résistance aux chocs thermiques / Resistencia a las variaciones térmicas / Устойчивость к термическому удару	UNE EN ISO 10545-9	Danni / Damage / Dommages / Daños / Урон	-	Ok/nessun danno	Ok/nessun danno
Dilatazione da umidità / Moisture expansion / Dilatation de l'humidité / Dilatación de la humedad / Расширение влажности	UNE EN ISO 10545-10	Espansione massima / Maximum expansion / Expansion maximale / Expansión máxima / Максимальное расширение	mm/m	0,1	0,1
		Espansione media / Average expansion / Expansion moyenne / Expansión media / Максимальное расширение	mm/m	0,0	0,0
Resistenza al gelo / Resistance to frost / Résistance au gel / Resistencia a las heladas / Морозостойкость	UNE EN ISO 10545-12	Danni / Damage / Dommages / Daños / Урон	-	Ok/nessun danno	Ok/nessun danno
Resistenza all'attacco chimico / Resistance to chemical attack / Résistance aux attaques chimiques / Resistencia a la agresión química / Устойчивость к воздействию химических веществ	UNE EN ISO 10545-13	CIN ₄ - Prodotti per la pulizia / Cleaning products / Produits de nettoyage / Productos de limpieza / Чистящие средства	Classe	UA (nessun danno)	UA (nessun danno)
		Candeggina - Sali per piscine / Bleach - Swimming pool salts / Eau de Javel - Sels de piscine / Lejía - Sales de piscina / Отбеливатель - Соли для плавательных бассейнов	Classe	UA (nessun danno)	UA (nessun danno)
		HCl (3% v/v)	Classe	ULA (nessun danno)	ULA (nessun danno)
		Acido citrico (100g/l) / Citric acid / Acide citrique / Acido citrico / Лимонная кислота	Classe	ULA (nessun danno)	ULA (nessun danno)
		KOH (30 g/l)	Classe	ULA (nessun danno)	ULA (nessun danno)
		HCl (18%)	Classe	UHA (nessun danno)	UHA (nessun danno)
		Acido lattico (5%) / Lactic acid / Acide lactique / Acido láctico / Молочная кислота	Classe	UHA (nessun danno)	UHA (nessun danno)
KOH (100 g/l)	Classe	UHA (nessun danno)	UHA (nessun danno)		
Resistenza alle macchie / Resistance to staining / Résistance aux taches / Resistencia a las manchas / Стойкость к появлению пятен	UNE EN ISO 10545-14	Agente verde / Green agent / Agent vert / Agente verde / Зеленый агент	Classe	5	5
		Agente rosso / Red agent / Agent rouge / Agente rojo / Красный агент	Classe	-	-
		Iodio (soluzione) / Green agent / Agent vert / Agente verde / Зеленый агент	Classe	5	5
		Olio d'oliva / Olive oil / Huile d'olive / Aceite de oliva / Оливковое масло	Classe	5	5

Famiglia I	DOMOOS	GRAFITE	KELYA	LAOS	SOKE
Famiglia II	AURA	MOONÉ	NEBBIA	SABBIA	-



DEKTON, L'UNICA
SUPERFICIE
CON L'INTERO
CICLO DI VITA A
EMISSIONI ZERO.

EN_Dekton, the full life-cycle Carbon Neutral Surface.

FR_Dekton, une surface neutre en carbone pendant l'intégralité de son cycle de vie.

ES_Dekton, la superficie neutra en carbono durante todo su ciclo de vida.

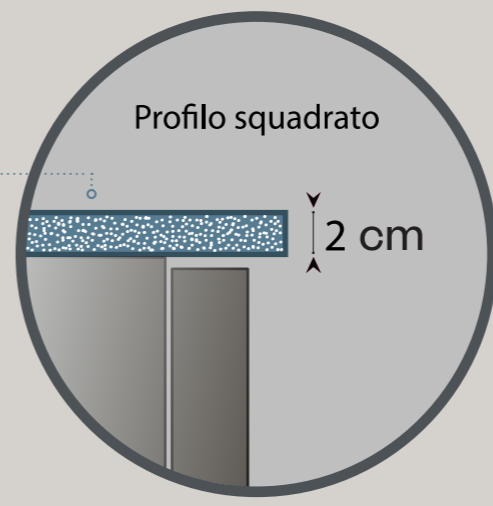
RU_Dekton, углеродно-нейтральная поверхность с полным жизненным циклом.



9

COLORI DISPONIBILI

AVAILABLE COLOURS
COULEURS DISPONIBLES
COLORES DISPONIBLES
В АССОРТИМЕНТЕ ПРЕДЛАГАЮТСЯ РАЗНЫХ ЦВЕТОВ



Profilo top squadrato
Lastra con spessore 2 cm
a pasta piena per tutte le finiture.

EN_Square countertop edge
Full-paste 2 cm thick slab for all finishes.

FR_Profil plan de travail bord droit
Dalle avec épaisseur 2 cm en pleine masse
pour toutes les finitions.

ES_Perfil de encimera rectilíneo
Placa maciza de 2 cm de espesor con
todos los acabados.

RU_Прямоугольный профиль
столешницы
Полнотелая плита толщиной 2 см для
всех вариантов отделки.

FINITURA EFFETTO MATERICO

TEXTURED EFFECT FINISH / FINITION EFFET TEXTURÉ /
ACABADO EFECTO TEXTURIZADO / ЭФФЕКТ МАТЕРИАЛА ОТДЕЛКА

EFFETTO MATERICO

Dalla nuovissima serie Pietra Kode, una rivisitazione delle pietre italiane classiche, a una serie dal look industriale, dai colori a tinta unita della serie Solid fino ai colori materici venati della collezione Natural.

Dekton declina la sua resistenza e la solidità in una vasta gamma di collezioni sempre al passo con i temi.

EN_Textured effect
From the brand new Pietra Kode series, a reinterpretation of classic Italian stones, to a series with an industrial look, from the solid colours of the Solid series to the veined textured colours of the Natural collection. Dekton brings its strength and solidity to a wide range of collections that are always in step with the themes.

FR_Effet texturé
De la toute nouvelle série Pietra Kode, une réinterprétation des pierres italiennes classiques, à une série au look industriel, des couleurs unies de la série Solid aux couleurs texturées et veinées de la collection Natural. Dekton apporte sa force et sa solidité à une large gamme de collections toujours en phase avec les thèmes.

ES_Efecto texturizado
Desde la nueva serie Pietra Kode, una reinterpretación de las piedras clásicas italianas, hasta una serie de aspecto industrial, desde los colores sólidos de la serie Solid hasta los colores veteados y texturados de la colección Natural. Dekton aporta su fuerza y solidez a una amplia gama de colecciones que siempre están a la altura de los temas.

RU_Текстурный эффект
От совершенно новой серии Pietra Kode, представляющей собой переосмысление классических итальянских камней, до серии с индустриальным обликом, от однотонных цветов серии Solid до фактурных цветов с прожилками коллекции Natural. Dekton приносит свою силу и солидность в широкий спектр коллекций, которые всегда идут в ногу с темами.

DOMOOS MATT OPZ. Do05

FASCIA A

MOONÉ MATT OPZ. Do20

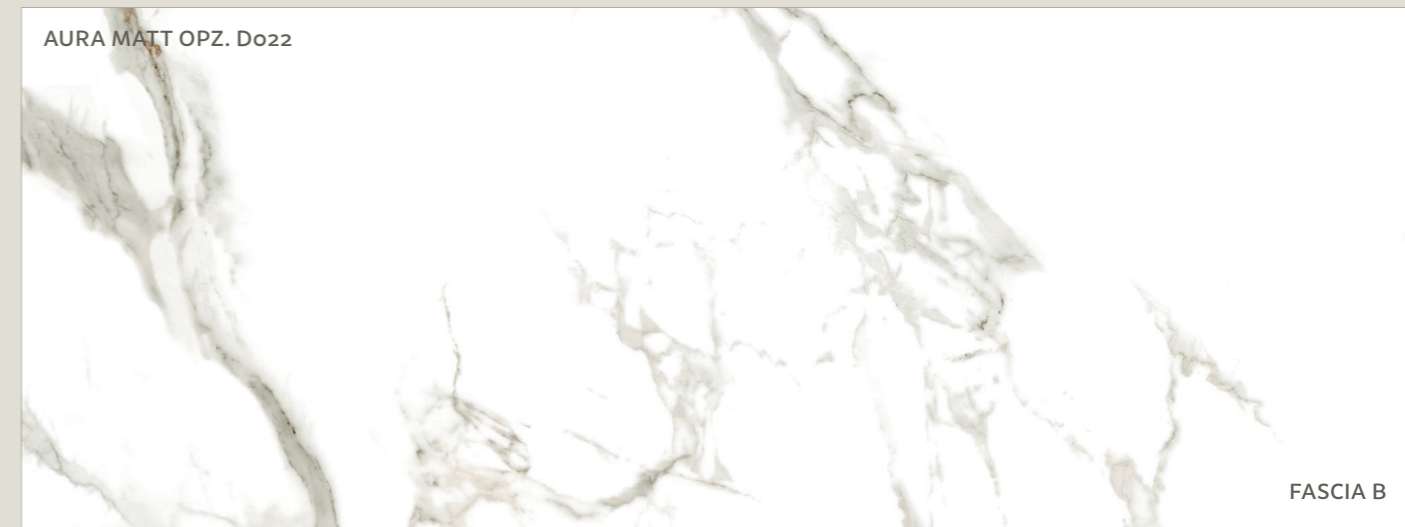
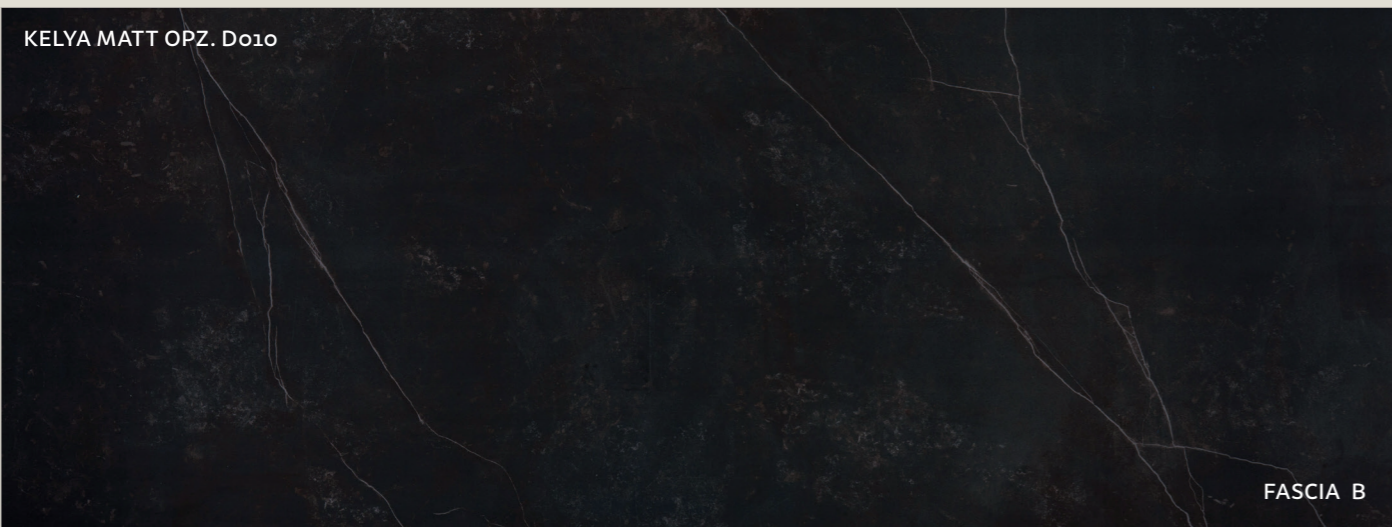
FASCIA A

LAOS MATT OPZ. Do26

FASCIA A

SOKE MATT COD Do24

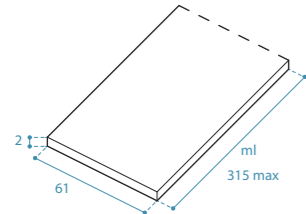
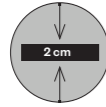
FASCIA A



Elementi tecnici

Technical elements / Éléments techniques
Elementos técnicos / Технические элементы

DEKTON Worktop
Designed by COSENTINO



DESCRIZIONE
DESCRIPTION / DESCRIPTION
DESCRIPCIÓN / ОПИСАНИЕ

MISURE (cm)
DIMENSIONS / MESURES
MEDIDAS / РАЗМЕРЫ

CODICE
CODE / CODE
CÓDIGO / КОД

Top al ml (lunghezza max cm 315)
senza alzataina

H 2 P 61 al ml

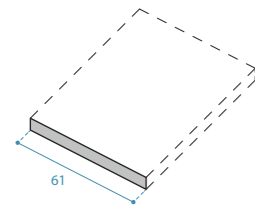
TDEP205

Worktop per lm (max length 315 cm)
without splashback

Plan de travail au ml (longueur max 315 cm)
sans dossier

Encimera por ml (longitud máx. cm 315)
sin copete

Столешница за пог. м. (макс. длина 315 см)
без Пристенный плинтус



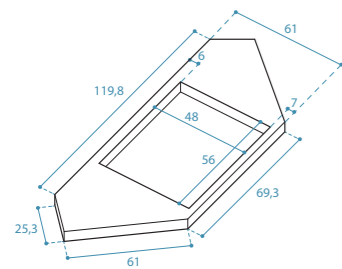
Finitura laterale come bordo
frontale per top P 61 (obbligatoria)

Side panel finish with front edge
for D 61 worktop (obligatory)

Finition latérale comme chant
frontal pour plan P 61 (obligatoire)

Acabado lateral como canto frontal
para encimera P 61 (obligatorio)

Боковая отделка как лицевая кромка
для столешницы Ш 61 (обязательно)



Top con foro per cucina ad angolo

H 2 P 61

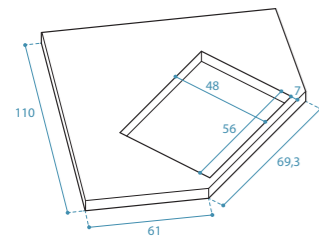
TDEP265

Worktop with hole for corner kitchen

Plan de travail avec découpe
pour cuisine d'angle

Encimera con orificio para
cocina en ángulo

Столешница с отверстием
для угловой кухни



Top angolo 110x110
con foro per cucina ad angolo

H 2 P 61

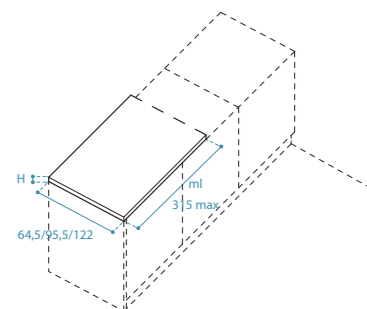
TDEP266

Worktop for corner unit 110x110
with hole for corner kitchen

Plan de travail d'angle 110X110
avec découpe pour cuisine d'angle

Encimera ángulo 110x110
con orificio para cocina en ángulo

Угловая столешница 110 x 110
с отверстием для угловой кухни



Penisola al ml (L. max cm 315)

H 2 P 64,5 al ml

TDEP235

Peninsula per lm (max. length 315 cm)

H 2 P 95,5 al ml

TDEP243

Péninsule au ml (L. max 315 cm)

H 2 P 122 al ml

TDEP246

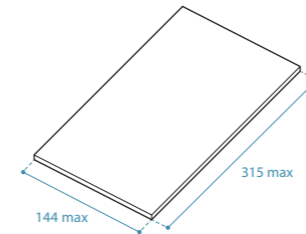
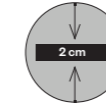
Península por ml (L. máx. cm 315)

Полуостров за пог. м
(макс. длина 315 см)

Elementi tecnici

Technical elements / Éléments techniques
Elementos técnicos / Технические элементы

DEKTON Worktop
Designed by COSENTINO



DESCRIZIONE
DESCRIPTION / DESCRIPTION
DESCRIPCIÓN / ОПИСАНИЕ

MISURE (cm)
DIMENSIONS / MESURES
MEDIDAS / РАЗМЕРЫ

CODICE
CODE / CODE
CÓDIGO / КОД

Top isola al mq
N.B.: minimo di fatturazione 1 mq

H 2 al mq

TDEP247

Island worktop per m²

N.B.: minimum billing amount 1 m²

Plan de travail îlot au m²

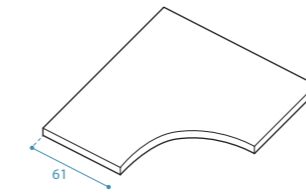
N.B.: quantité minimum facturable 1 m²

Encimera isla por m²

Nota: mínimo de facturación 1 m²

Столешница острова за кв. м

Прим.: минимальный заказ 1 кв. м



Top per base angolo anta curva

H 2 al mq

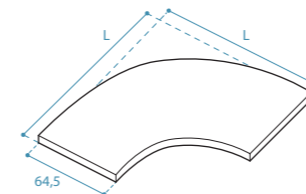
TDEP250

Worktop for curved door
corner base unit

Plan de travail pour élément
bas d'angle porte incurvée

Encimera para mueble
bajo ángulo puerta curva

Столешница угловой тумбы
с изогнутой створкой



Top isola curva

H 2 al mq

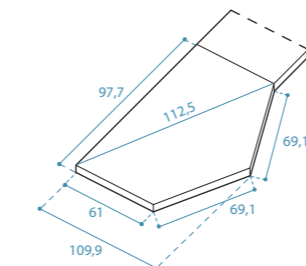
TDEP255

Curved island worktop

Plan de travail îlot incurvé

Encimera isla curva

Столешница острова
изогнутой формы



Top per base inclinata "Tipo 1"

H 2

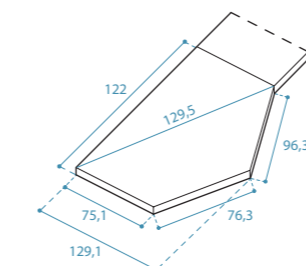
TDEP2681/2

Worktop for "Type 1" inclined
base unit

Plan de travail pour élément
bas incliné « Type 1 »

Encimera para mueble
bajo inclinada "Tipo 1"

Столешница скошенной
тумбы «Тип 1»



Top per base inclinata snack
"Tipo 2"

H 2

TDEP2691/2

Worktop for "Type 2"
snack-counter inclined base unit

Plan de travail pour élément
bas snack « Type 2 »

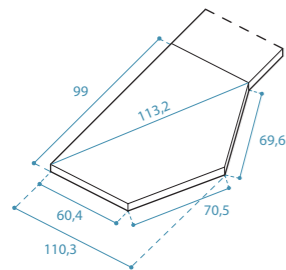
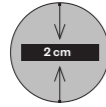
Encimera para mueble
bajo inclinada snack "Tipo 2"

Столешница скошенной
тумбы – барного стола «Тип 2»

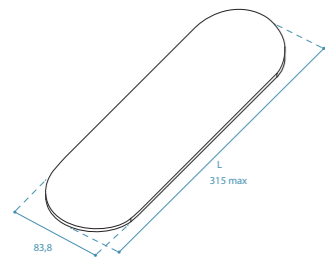
Elementi tecnici

Technical elements / Éléments techniques
Elementos técnicos / Технические элементы

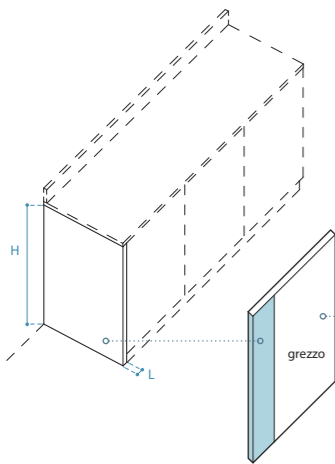
DEKTON Worktop
Designed by COSENTINO



DESCRIZIONE DESCRIPTION / DESCRIPTION DESCRIPCIÓN / ОПИСАНИЕ	MISURE (cm) DIMENSIONS / MESURES MEDIDAS / РАЗМЕРЫ	CODICE CODE / CODE CÓDIGO / КОД
Top per base inclinata snack "Tipo 3" <i>Worktop for "Type 3" snack-counter inclined base unit</i> <i>Plan de travail pour élément bas snack « Type 3 »</i> <i>Encimera para mueble bajo inclinada snack "Tipo 3"</i> <i>Столешница скошенной тумбы – барного стола « Тип 3 »</i>	H 2	TDEP2701/2

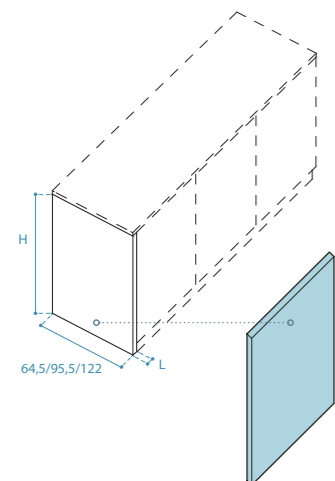


Top isola con stondatura 180° per modello Clover <i>Island worktop rounded at 180° for Clover model</i> <i>Plan de travail îlot avec arrondi 180° for modèle Clover</i> <i>Encimera isla con redondeo 180° for modelo Clover</i> <i>Столешница острова с закруглением 180° для модели Clover</i>	H 2 al ml	TDEP2618
---	-----------	----------



Fianco per top P 61 <i>Side panel for D 61 worktop</i> <i>Panneau latéral pour plan de travail P 61</i> <i>Lateral para encimera P 61</i> <i>Боковая панель для столешницы Ш 61</i>	*L 2 P 61 H 84	TDEPF2184
	*L 2 P 61 H 85	TDEPF2185
	*L 2 P 61 H 88	TDEPF2188
	*L 2 P 61 H 90	TDEPF2190

NB: interno fianco per base
N.B.: side panel interior for base unit
N.B.: intérieur panneau latéral pour élément bas
Nota: interior lateral para mueble bajo
Прим.: внутренняя боковая панель для тумбы



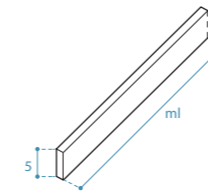
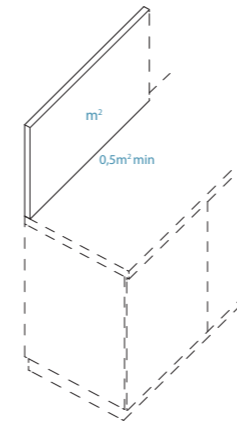
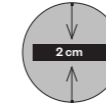
Fianco per penisola/isola N.B.: la parte interna del fianco è realizzata a colore in tinta unita	*L 2 P 64,5 H 84	TDEPF2384
	*L 2 P 95,5 H 84	TDEPF2684
Side panel for peninsula/island N.B.: the inside of the side panel comes in plain hues	*L 2 P 122 H 84	TDEPF2784
	*L 2 P 64,5 H 85	TDEPF2385
Panneau latéral pour péninsule/ilot N.B.: la partie intérieure du panneau latéral est de couleur unie	*L 2 P 95,5 H 85	TDEPF2685
	*L 2 P 122 H 85	TDEPF2785
Lateral para peninsula/isla Nota: la parte interna del lateral es de color liso	*L 2 P 64,5 H 88	TDEPF2388
	*L 2 P 95,5 H 88	TDEPF2688
Боковая панель для полуострова или острова Прим.: внутренняя сторона боковой панели выполнена в однотонном цвете	*L 2 P 122 H 88	TDEPF2788
	*L 2 P 64,5 H 90	TDEPF2390
	*L 2 P 95,5 H 90	TDEPF2690
	*L 2 P 122 H 90	TDEPF2790

* I fianchi L 2 non sono portanti / sides W 2 are not load-bearing / les panneau latéral L 2 ne sont pas porteurs / los lateral no son portantes / стороны не являются несущими

Elementi tecnici

Technical elements / Éléments techniques
Elementos técnicos / Технические элементы

DEKTON Worktop
Designed by COSENTINO



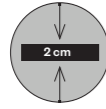
DESCRIZIONE DESCRIPTION / DESCRIPTION DESCRIPCIÓN / ОПИСАНИЕ	MISURE (cm) DIMENSIONS / MESURES MEDIDAS / РАЗМЕРЫ	CODICE CODE / CODE CÓDIGO / КОД
Schienale sp. 2 cm N.B.: minimo di fatturazione 0,5 mq Back panel thickness 2 cm N.B.: minimum billing amount 0,5 m ² Crédence ép. 2 cm N.B.: quantité minimum facturable 0,5 m ² Respaldo esp. 2 cm Nota: mínimo de facturación 0,5 m ² Стеновая панель толщ. 2 см Прим.: минимальный заказ 0,5 кв. м	H 2 al mq	TDES20

Alzatina sp. 2 cm al ml Splashback per 1m thickness 12 cm Dossieret ép. 2 cm au ml Copete esp. 2 cm por ml Пристенный плинтус толщ. 2 см х пог. м	H 2 al ml	TDEA04
---	-----------	--------

Elementi tecnici

Technical elements / Éléments techniques
Elementos técnicos / Технические элементы

DEKTON Worktop
Designed by COSENTINO

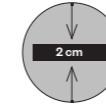


TIPO LAVORAZIONE / TYPE OF PROCESSING / YPE DE TRAITEMENT / TIPO DE TRATAMIENTO / ТИП ОБРАБОТКИ	CODICE CODE/ CODE CÓDIGO/ КОД
finitura lat. come bordo frontale h2 (obbligatoria) / side finish to match front edge 2 in height (obligatory) / finition lat. comme chant frontal h 2 (obligatoire) / acabado lateral como canto frontal h 2 (obligatorio) / Боковая отделка как лицевая кромка толщ. 2 (обязательно)	T9LFT
foro rettangolare / rectangular hole / découpe rectangulaire / orificio rectangular / прямоугольное отверстие	T9FRE
foro rotondo / round hole / découpe circulaire / orificio redondo / круглое отверстие	T9FRO
foro rubinetto / tap hole / découpe robinet / orificio grifo / отверстие под кран	T9FRU
foro per lavello ad angolo / hole for corner sink / découpe pour évier d'angle / orificio para fregadero en ángulo / отверстие под угловую мойку	T9FLA
foro presa corrente per schienali / power-socket hole on back panel / découpe prise de courant pour crédences / orificio toma de corriente para respaldos / отверстие под розетку в задней панели	T9FCO
foro per lavello sottotop / hole for undermount sink / découpe pour évier sous-plan / orificio para fregadero bajo encimera / отверстие под подстольную мойку	T9FLS
foro + griglia areazione per top colonna / hole + aeration grille for worktop column / découpe + grille d'aération pour dessus de colonne / orificio + rejilla aireación encimera columna / отверстие + вентиляционная решетка для верха шкафа-пенала	T9FGA
lavorazione fuori squadra / out-of-plumb processing / modifications hors d'équerre / mecanizado medidas especiales / обработка непрямым углом	T9LFS
scassi per pilastri / cut outs for pillars / découpe pour piliers / aberturas para pilares / углубления под пилястры	T9SCP
magg. terminale tipo "A" e "C" / type "A" and "C" end unit surcharge / suppl. élément d'extrémité type «A» et «C» / recargo terminal tipo "A" y "C" / доп. торцевой элемент типа «A» и «C»	T9TE1
magg. terminale stondato / rounded end unit surcharge / suppl. élément d'extrémité arrondi / recargo terminal redondeado / доп. закругленный торцевой элемент	T9TE2
stondatura penisola P 64,5 / rounding peninsula D 64,5 / arrondi péninsule P 64,5 / redondeado peninsula P 64,5 / закругленный полуостров Ш 64,5	T9ST1
stondatura penisola P 95,5 / rounding peninsula D 95,5 / arrondi péninsule P 95,5 / redondeado peninsula P 95,5 / закругленный полуостров Ш 95,5	T9ST2
magg. rifinitura superiore costa schienale (ml) / back panel frame top finish surcharge (lm) / suppl. finition bord supérieur crédence (ml) / recargo acabado superior borde respaldo (ml) / доп. отделка верхнего края стеновой панели (пог. м)	T9RCS
lavorazione per p.c. induzione / work for induction hob / modifications pour table cuisson induction / mecanizado para p.c. inducción / обработка для индукционной варочной панели	T9PCI
foro speciale su top / special hole on worktop / découpe spéciale sur plan de travail / orificio especial sobre encimera / специальное отверстие в столешнице	T9FST
foro per fissaggio gambone / hole for big foot fastening / découpe pour fixation pied / orificio para fijación pata / отверстие для крепления опоры	T9FFG
foro filotop + montaggio elettrodomestico / flush-mounted hole + assembly / à fleur de plan + montage / montaje empotrado + montaje / Вровень со столешницей + сборка	T9FFM
maggiorazione per aumento profondità ogni 5 cm (al ml) / surcharge for increased depth every 5 cm (per lm) / supplément pour augmentation de la profondeur tous les 5 cm (par ml) / recargo por aumento de profundidad cada 5 cm (por ml) / доплата за увеличение глубины через каждые 5 см (за мл)	T9MAP

Elementi tecnici

Technical elements / Éléments techniques
Elementos técnicos / Технические элементы

DEKTON Worktop
Designed by COSENTINO



TIPO LAVORAZIONE / TYPE OF PROCESSING / YPE DE TRAITEMENT / TIPO DE TRATAMIENTO / ТИП ОБРАБОТКИ	CODICE CODE/ CODE CÓDIGO/ КОД
Maggiorazioni per lavorazioni incasso piano cottura PITT® / Surcharge for recessing work on PITT® hob / Suppléments pour modifications encastrement t. cuisson PITT® / Recargos por mecanizados empotrado p. cocción PITT® / Наценка за обработку для встраивания варочной поверхности PITT®	
Foro per set 2 fuochi "BANDAI" / Hole for "BANDAI" 2-burner set / Découpe pour solution 2 foyers «BANDAI» / Orificio para set 2 fuegos "BANDAI" / Отверстие для комплекта из 2 конфорок BANDAI	T9FP1
Foro per set 2 fuochi "BALUT" / Hole for "BALUT" 2-burner set / Découpe pour solution 2 foyers «BALUT» / Orificio para set 2 fuegos "BALUT" / Отверстие для комплекта из 2 конфорок BALUT	T9FP2
Foro per set 3 fuochi "CUSIN" / Hole for "CUSIN" 3-burner set / Découpe pour solution 3 foyers «CUSIN» / Orificio para set 3 fuegos "CUSIN" / Отверстие для комплекта из 3 конфорок CUSIN	T9FP3
Foro per set 4 fuochi "DRUM" / Hole for "DRUM" 4-burner set / Découpe pour solution 4 foyers «DRUM» / Orificio para set 4 fuegos "DRUM" / Отверстие для комплекта из 4 конфорок DRUM	T9FP4
Foro per set 4 fuochi "DANAU" / Hole for "DANAU" 4-burner set / Découpe pour solution 4 foyers «DANAU» / Orificio para set 4 fuegos "DANAU" / Отверстие для комплекта из 4 конфорок DANAU	T9FP5
Foro per set 5 fuochi "ELBRUS" / Hole for "DANAU" 5-burner set / Découpe pour solution 5 foyers «ELBRUS» / Orificio para set 5 fuegos "ELBRUS" / Отверстие для комплекта из 5 конфорок ELBRUS	T9FP6
N.B.: i piani cottura PITT® si possono montare su top di sp.max 35 mm / Note: PITT® hobs can be mounted on worktops measur. 35 mm thick at the most / N.B.: les tables de cuisson PITT® peuvent être montées sur des plans de travail d'une épaisseur max de 35 mm / Nota: las placas de cocción PITT® se pueden montar en encimeras de esp. máx. 35 mm / Прим.: варочные поверхности PITT® можно устанавливать в столешницы толщиной макс. 35 мм	

ATTENZIONE

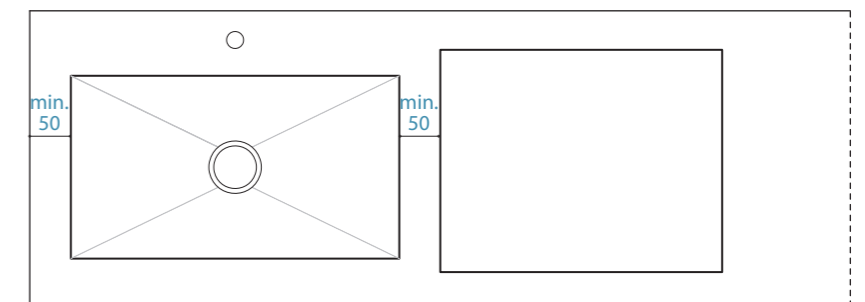
Distanza minima 50 mm tra foro e inizio
composizione o tra più fori.

EN_Important
Minimum distance 50 mm between hole and
start of composition or between several holes.

FR_Attention
Distance minimale de 50 mm entre le trou et le
début de la composition ou entre plusieurs trous.

ES_Atención
Distancia mínima de 50 mm entre el orificio y el
inicio de la composición o entre varios orificios.

RU_Внимание!
Минимальное расстояние 50 мм между
отверстием и началом композиции или
между несколькими отверстиями.



MOLTO DI PIÙ CHE UN SEMPLICE LAVELLO INTEGRATO AL TOP

PLADOS
KITCHEN EXPERIENCE



ARIAPURA

PORTA IL CIELO IN CUCINA

Solo il materiale composito dei lavelli PLADOS è provvisto di nanoparticelle di biossido di titanio (TiO₂) che **contribuisce a ridurre l'inquinamento dell'aria, esercita un'azione antibatterica e rende il lavello più facile da pulire**: le nanoparticelle di biossido di titanio, attivate dalla luce naturale o artificiale, innescano un fenomeno chiamato fotocatalisi che distrugge gli odori sgradevoli che si formano in cucina e **trasforma le sostanze inquinanti presenti nell'ambiente in innocui sali minerali**.

EN_PLADOS composite material is the only equipped with titanium dioxide nanoparticles (TiO₂) which helps to reduce air pollution, exert an antibacterial action and makes the sink easier to clean: titanium dioxide nanoparticles, activated by natural or artificial light, trigger a phenomenon called photocatalysis which destroys the unpleasant odors that often develop in the kitchen and transforms the polluting substances found in the environment in harmless mineral salts.

FR_Seul le matériau composite des éviers PLADOS est équipé de nanoparticules de dioxyde de titane (TiO₂), qui contribuent à réduire la pollution de l'air, exercent une action antibactérienne et facilitent le nettoyage de l'évier: les nanoparticules de dioxyde de titane, activées par la lumière naturelle ou artificielle, déclenchent un phénomène appelé photocatalyse qui détruit les odeurs désagréables dans la cuisine et transforme les polluants présents dans l'environnement en sels minéraux inoffensifs.

ES_Sólo el material compuesto de los fregaderos PLADOS está dotado de nanopartículas de dióxido de titanio (TiO₂), que contribuyen a reducir la contaminación atmosférica, ejercen una acción antibacteriana y facilitan la limpieza del fregadero: las nanopartículas de dióxido de titanio, activadas por la luz natural o artificial, desencadenan un fenómeno denominado fotocatalisis que destruye los malos olores de la cocina y transforma los contaminantes del ambiente en sales minerales inocuas.

RU_Только композитный материал моек PLADOS оснащен наночастицами диоксида титана (TiO₂), который помогает уменьшить загрязнение воздуха, оказывает антибактериальное действие и облегчает очистку мойки: наночастицы диоксида титана, активированные естественным или искусственным светом, вызывают явление фотокатализа, которое уничтожает неприятные запахи на кухне и превращает загрязняющие вещества в окружающей среде в безвредные минеральные соли.

BRINGS THE SKY INTO THE KITCHEN
FAIT ENTRER LE CIEL DANS LA CUISINE
TRAE EL CIELO A LA COCINA
ПРИНОСИТ НЕБО НА КУХНЮ

PLADOS
KITCHEN EXPERIENCE

LAVELLO E TOP IN UN UNICO MANUFATTO? ORA È POSSIBILE.

I lavelli integrati PLADOS vengono lavorati in modo da poter essere saldati al top ottenendo una soluzione lineare, esteticamente paragonabile a quella dei piani e dei lavelli in materiale ultracompacto, ma con la durezza e la resistenza dei lavelli Plados. I nuovissimi colori NANOSTONE sono stati formulati per abbinarsi perfettamente ai piani di lavoro più diffusi.

ns NANOSTONE UN NUOVO, STRAORDINARIO MATERIALE COMPOSITO

Le cariche minerali che compongono nanoSTONE hanno forme diverse e vengono polarizzate così che possano legarsi tra loro in modo "ordinato", formando un reticolo 3D che rinforza il lavello dall'interno, rendendolo più resistente e piacevole al tatto.

EN_A NEW, EXTRAORDINARY, COMPOSITE MATERIAL. The mineral fillers used in nanoSTONE have different shapes and are polarized so that they can bind together in an "ordered" way, building a 3D lattice that reinforces the sink from the inside, making it stronger and pleasant to the touch.

FR_UN NOUVEAU MATÉRIAU COMPOSITE EXTRAORDINAIRE. Les charges minérales utilisées dans nanoSTONE ont des formes différentes et sont polarisées de manière à pouvoir se lier entre elles de façon "ordonnée", construisant un réseau 3D qui renforce l'évier de l'intérieur, le rendant plus solide et agréable au toucher.

ES_UN NUEVO Y EXTRAORDINARIO MATERIAL COMPUESTO. Los rellenos minerales utilizados en nanoSTONE tienen formas diferentes y están polarizados para que puedan unirse de forma "ordenada", construyendo un entramado 3D que refuerza el fregadero desde el interior, haciéndolo más resistente y agradable al tacto.

RU_Новый, необычный, композитный материал. Минеральные наполнители, используемые в nanoSTONE, имеют различную форму и поляризованы таким образом, что они могут связываться друг с другом в "упорядоченном" виде, создавая 3D-решетку, которая укрепляет раковину изнутри, делая ее более прочной и приятной на ощупь.



NON SI MACCHIANO
NO STAINS
PAS DE TACHES
SIN MANCHAS
НИКАКИХ ПЯТЕН



NON SI GRAFFIANO
NO SCRATCHES
PAS DE RAYURES
SIN RAYADAS
БЕЗ ЦАРАПИН



RESISTONO AL CALORE
HEAT RESISTANT
RÉSISTANT À LA CHALEUR
RESISTENTE AL CALOR
ТЕПЛОСТОЙКИЙ



RESISTONO AGLI URTI
IMPACT RESISTANT
RÉSISTANT AUX CHOCES
RESISTENTE A LOS GOLPES
УДАРОПРОЧНЫЙ



NON SCOLORANO
UV RESISTANT
RÉSISTANT AUX UV
RESISTENTE A LOS RAYOS UV
УФ-РЕЗИСТЕНТ



FACILI DA PULIRE
EASY TO CLEAN
FACILE À NETTOYER
FÁCIL DE LIMPIAR
ЛЕГКО ЧИСТИТСЯ



IDONEI AL CONTATTO CON ALIMENTI
SUITABLE FOR FOOD CONTACT
CONVIENT POUR LE CONTACT ALIMENTAIRE
APTO PARA EL CONTACTO CON ALIMENTOS
ПОДХОДИТ ДЛЯ КОНТАКТА С ПИЩЕВЫМИ ПРОДУКТАМИ



TERMO ISOLANTE E FONO ASSORBENTE
THERMO-INSULATING AND SOUND ABSORBING
THERMO-ISOLANT ET INSONORISANT
TERMOAISLANTE Y FONOABSORBENTE
ТЕПЛОИЗОЛЯЦИОННЫЕ И ЗВУКОПОГЛОЩАЮЩИЕ

EN_SINK AND COUNTERTOP IN A SINGLE PRODUCT?
NOW IT'S POSSIBLE

Integrated PLADOS sinks are processed so that they can be welded to the countertop and gain a linear appearance, aesthetically comparable to countertops and sinks in ultra-compact material, but with the hardness and resistance of the Plados materials. The brand new NANOSTONE colors have been formulated to perfectly match the most common countertops finishes.

FR_UN ÉVIER ET UN PLAN DE TRAVAIL EN UN SEUL PRODUIT ?
C'EST MAINTENANT POSSIBLE

Les éviers intégrés PLADOS sont traités de manière à pouvoir être soudés au plan de travail et à obtenir un aspect linéaire, esthétiquement comparable aux plans de travail et aux éviers en matériau ultra-compact, mais avec la dureté et la résistance des matériaux Plados. Les toutes nouvelles couleurs de NANOSTONE ont été formulées pour s'harmoniser parfaitement avec les finitions les plus courantes des plans de travail.

ES_FREGADERO Y ENCIMERA EN UN SOLO PRODUCTO?
AHORA ES POSIBLE

Los fregaderos integrados PLADOS se procesan de forma que puedan soldarse a la encimera y adquieran una apariencia lineal, estéticamente comparable a las encimeras y fregaderos de material ultracompacto, pero con la dureza y resistencia de los materiales Plados. Los nuevos colores NANOSTONE han sido formulados para combinar perfectamente con los acabados más comunes de las encimeras.

RU_РАКОВИНА И СТОЛЕШНИЦА В ОДНОМ ИЗДЕЛИИ?
ТЕПЕРЬ ЭТО ВОЗМОЖНО

Интегрированные мойки PLADOS обрабатываются таким образом, чтобы их можно было приварить к столешнице и получить линейный внешний вид, эстетически сравнимый со столешницей и мойкой из ультракомпактного материала, но с твердостью и прочностью материалов Plados. Новые цвета NANOSTONE были разработаны таким образом, чтобы идеально сочетаться с наиболее распространенными видами отделки столешниц.

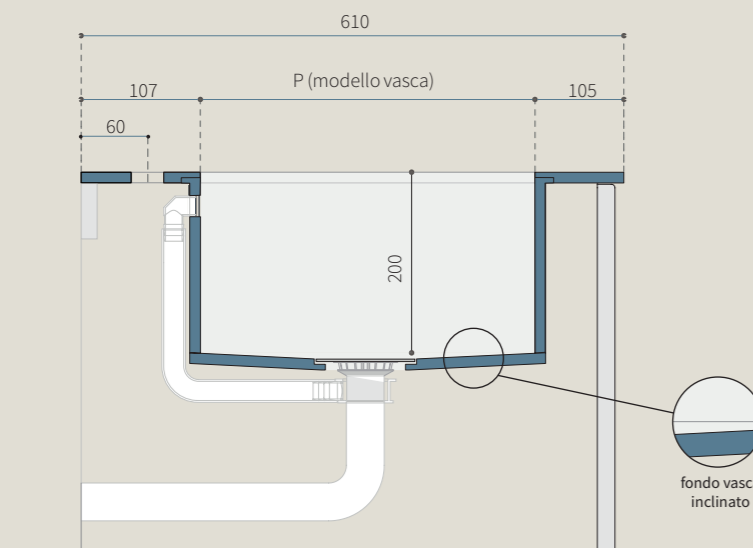
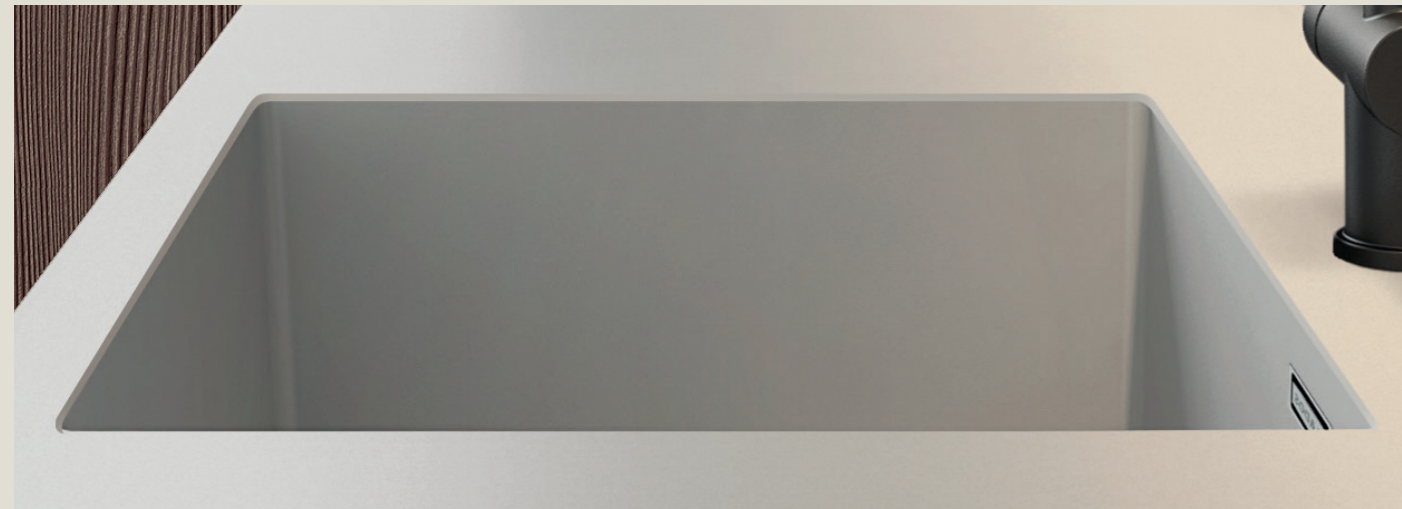
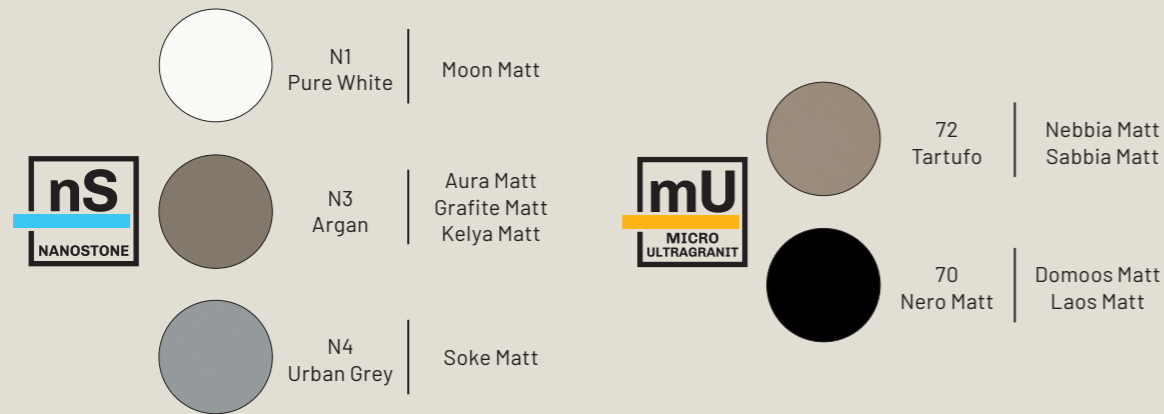
Vasche integrate

Built-in bowls / Bacs intégrés
Fregaderos integrados / Встроенные чаши мойки

DEKTON® Worktop
Designed by COSENTINO

COLORI DISPONIBILI

AVAILABLE COLORS - COULEURS DISPONIBLES - COLORES DISPONIBLES - ДОСТУПНЫЕ ЦВЕТА



■ PARTICOLARE VASCA (misure in mm).
Detail of bowl (measurements in mm) / Détail bac (mesures en mm) /
Detalle fregadero (medidas en mm) / Деталь чаши мойки (размеры в мм)

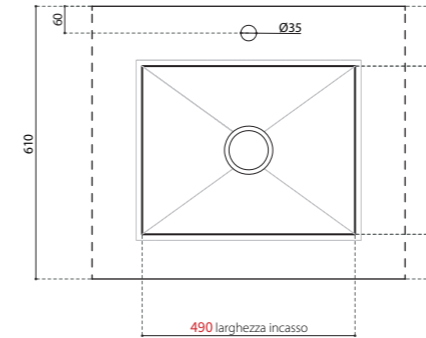
Vasche integrate

Built-in bowls / Bacs intégrés
Fregaderos integrados / Встроенные чаши мойки

DEKTON® Worktop
Designed by COSENTINO

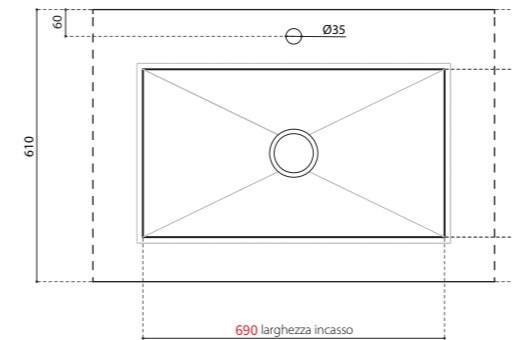
DESCRIZIONE (mm)
DESCRIPTION / DESCRIPTION
DESCRIPCIÓN / ОПИСАНИЕ

CODICE
CODE / CODE
CÓDIGO / КОД



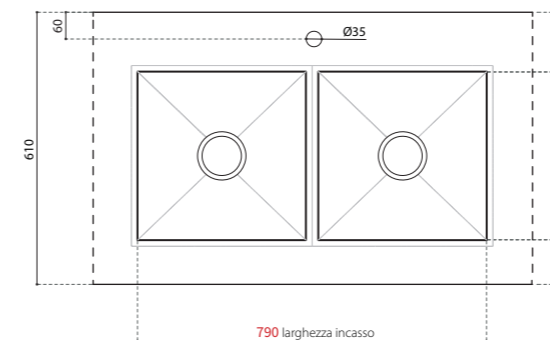
Vasca 530
Misure vasca: L 530 P 440 H 200
Base misura minima: 600 mm
Bowl 530
Size bowl: W 530 D 440 H 200
Minimum size base: 600 mm
Bac 530
Mesures bac: L 530 P 440 H 200
Élément bas dimension minimum: 600 mm
Cuba 530
Medidas cuba: L 530 P 440 H 200
Mueble bajo medida mínima: 600 mm
Чаша мойки 530
Размеры чаши мойки: Д 530 x Ш 440 x В 200
Минимальный размер тумбы: 600 мм

TVIPLD053



Vasca 730
Misure vasca: L 730 P 440 H 200
Base misura minima: 900 mm
Bowl 730
Size bowl: W 730 D 440 H 200
Minimum size base: 900 mm
Bac 730
Mesures bac: L 730 P 440 H 200
Élément bas dimension minimum: 900 mm
Cuba 730
Medidas cuba: L 730 P 440 H 200
Mueble bajo medida mínima: 900 mm
Чаша мойки 730
Размеры чаши мойки: Д 730 x Ш 440 x В 200
Минимальный размер тумбы: 900 мм

TVIPLD073



Vasca 830
Misure vasca: L 830 P 440 H 200
Base misura minima: 900 mm
Bowl 830
Size bowl: W 830 D 440 H 200
Minimum size base: 900 mm
Bac 830
Mesures bac: L 830 P 440 H 200
Élément bas dimension minimum: 900 mm
Cuba 830
Medidas cuba: L 830 P 440 H 200
Mueble bajo medida mínima: 900 mm
Чаша мойки 830
Размеры чаши мойки: Д 830 x Ш 440 x В 200
Минимальный размер тумбы: 900 мм

TVIPLD083

PULIZIA, USO E MANUTENZIONE

CLEANING, USE AND MAINTENANCE
NETTOYAGE, UTILISATION ET ENTRETIEN
LIMPIEZA, USO Y MANTENIMIENTO
ЧИСТКА, ИСПОЛЬЗОВАНИЕ И УХОД

Il top si pulisce con estrema facilità e non necessita di particolari interventi di manutenzione. Per la pulizia ordinaria è sufficiente utilizzare un panno in microfibra inumidito con acqua calda o detersivi neutri come descritto sotto. Nel caso queste operazioni non fossero sufficienti è possibile procedere con tecniche di pulizia via via più incisive. E' fondamentale rispettare le informazioni riportate nelle schede tecniche e nelle etichette dei prodotti utilizzati e consultare, se del caso, il sito internet del produttore della superficie da trattare.

Pulizia ordinaria



1 - pulire con panno in microfibra inumidito con acqua calda

EN_Routine cleaning
1 - wipe down with a microfibre cloth dipped in hot water
2 - dry the surface with another (dry) microfibre cloth

FR_Nettoyage courant
1 - nettoyer à l'aide d'un chiffon en microfibre imprégné d'eau chaude
2 - sécher à l'aide d'un chiffon en microfibre sec



2 - asciugare con panno in microfibra asciutto

ES_Limpieza ordinaria
1 - limpiar con un paño de microfibra humedecido con agua caliente
2 - secar con un paño de microfibra seco

RU_Обычная чистка
1. Выполните чистку салфеткой из микрофибры, смоченной теплой водой
2. Протрите сухой салфеткой из микрофибры

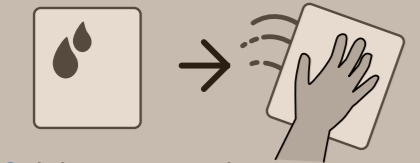
Pulizia con detersivo



1 - pulire con detersivo neutro

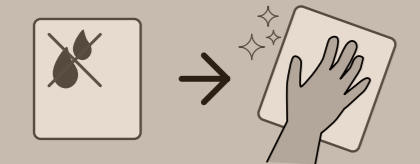
EN_Cleaning with a detergent
1 - clean with a mild detergent
2 - rinse with a microfibre cloth dipped in water
3 - dry the surface with another (dry) microfibre cloth

FR_Nettoyage avec détergent
1 - nettoyer avec un détergent neutre
2 - rincer à l'aide d'un chiffon en microfibre imprégné d'eau
3 - sécher à l'aide d'un chiffon en microfibre sec



2 - risciacquare con panno in microfibra inumidito con acqua

ES_Limpieza con detergente
1 - limpiar con detergente neutro
2 - enjuagar con un paño de microfibra humedecido con agua
3 - secar con un paño de microfibra seco



3 - asciugare con panno in microfibra asciutto

RU_Чистка с мощным средством
1. Выполните чистку с помощью нейтрального моющего средства.
2. Протрите салфеткой из микрофибры, смоченной водой.
3. Протрите сухой салфеткой из микрофибры.



EN_The worktop is extremely easy to clean and requires no special maintenance. To keep it clean, you just need to wipe it down with a microfibre cloth moistened in warm water or a mild detergent as described below. If this is not enough to get the surface clean, try a more slightly more effective cleaning technique until you obtain the desired result. It is vital that you follow the instructions on the technical data sheets and the product labels. Please also check the website of the manufacturer of the surface you are cleaning before proceeding.

ES_Encimera se limpia con extrema facilidad y no requiere trabajos de mantenimiento particulares. Para la limpieza ordinaria es suficiente utilizar un paño de microfibra humedecido con agua caliente o detergentes neutros, como se explica más abajo. Si esta operación no es suficiente, se pueden aplicar técnicas de limpieza cada vez más incisivas. Es fundamental respetar la información contenida en las fichas técnicas y en las etiquetas de los productos utilizados, y consultar, si es el caso, la página Internet del fabricante de la superficie a tratar.

FR_Plan de travail se nettoie très facilement et ne demande aucun entretien particulier. Pour le nettoyage courant, il suffit d'utiliser un chiffon en microfibre imprégné d'eau chaude ou d'un détergent neutre comme décrit ci-dessous. Si cela ne suffit pas, il est possible de recourir à un nettoyage plus approfondi. Il est impératif de suivre les consignes figurant dans les fiches techniques et sur les étiquettes des produits utilisés et de consulter, le cas échéant, le site Internet du fabricant de la surface à traiter.

RU_Столешница чрезвычайно легко очищается и не требует особого ухода. Для обычной чистки просто воспользуйтесь салфеткой из микрофибры, смоченной горячей водой или нейтральным моющим средством, как описано ниже. Если этих действий недостаточно, можно перейти к более решительным методам очистки. Крайне важно соблюдать указания, приведенные в технических паспортах и на этикетках используемых продуктов, а при необходимости — обращаться к материалам веб-сайта производителя поверхности, которую предстоит обработать.

Precauzioni

Sono materiali che uniscono allo spessore ridotto e alle grandi dimensioni un'elevata resistenza alle sollecitazioni meccaniche. È opportuno comunque adottare alcune precauzioni, per garantire la massima durata e mantenere inalterate le proprietà nel tempo.

EN_Precautions
As a materials comes in large thin slabs. Despite this they are extremely resistant to mechanical stress. It is, however, necessary to take some precautions if you want to preserve their looks and make sure they last a lifetime.

FR_Précautions
Ce sont des matériaux qui combine une faible épaisseur et de grandes dimensions à une haute résistance aux contraintes mécaniques. Il convient toutefois de prendre certaines précautions afin de prolonger sa durée de vie et maintenir toutes ses propriétés inaltérées au fil du temps.

ES_Precauciones
Son materiales que asocia al espesor reducido y al gran tamaño una alta resistencia a los esfuerzos mecánicos. De todas maneras, conviene adoptar algunas precauciones para garantizar la máxima duración y mantener inalteradas sus propiedades a lo largo del tiempo.

RU_Меры предосторожности
это материал, сочетающий малую толщину и большие размеры с высокой устойчивостью к механическим нагрузкам. Тем не менее, рекомендуется соблюдать некоторые меры предосторожности, чтобы надолго сохранить свойства изделия и обеспечить максимально длительный срок службы.

EN_do not use abrasive sponges or steel scouring pads - do not use wax/wax-based products - do not sit or stand on the countertop - do not fling sharp objects onto the countertop - do not knock the corners - do not place excessively heavy items on top - do not put anything red-hot directly on the countertop - always use a trivet or stand - do not chop food directly on the countertop - use a chopping board

FR_ne pas utiliser d'éponges abrasives ni de pailles de fer - ne pas utiliser de cires/produits de cirage - ne pas monter sur les plans de travail - ne pas lancer d'objets pointus sur le plan de travail - ne pas soumettre les arêtes à des chocs - ne pas soumettre à des charges excessives - ne pas poser d'éléments brûlants directement sur le plan de travail - utiliser un dessous de plat - ne pas couper directement sur le plan de travail - utiliser une planche à découper

ES_no utilizar esponjas abrasivas ni lana de acero - no utilizar ceras/productos enceradores - no subirse a la encimera - no lanzar objetos contundentes sobre la encimera - no someter a golpes las aristas - no someter a cargas excesivas - no apoyar materiales candentes directamente sobre la encimera - utilizar un soporte de apoyo para ollas - no trabajar con cuchillos directamente sobre la encimera - utilizar una tabla de cortar

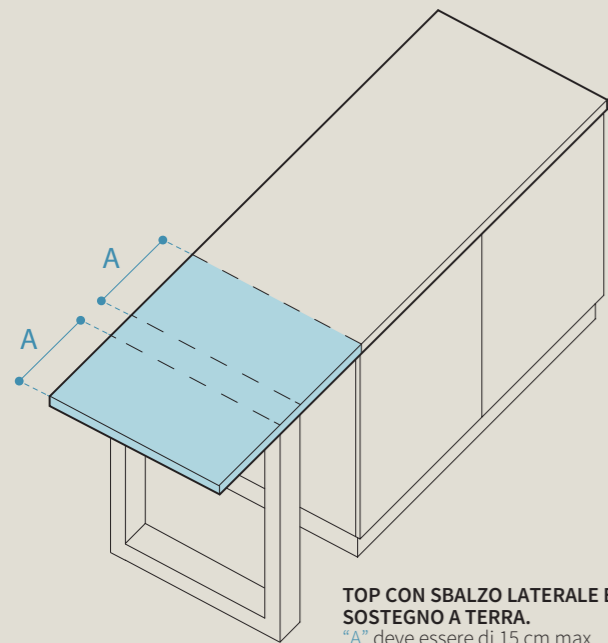
RU_не используйте абразивные губки и стальные мочалки, не используйте воск / средства для вошения; не взбирайтесь сверху на столешницу; не бросайте тупые предметы на столешницу; не подвергайте края столешницы ударам; не подвергайте столешницу чрезмерным нагрузкам; не ставьте горячие или раскаленные предметы непосредственно на столешницу; используйте подставку под горячее; не работайте ножами непосредственно на поверхности столешницы; используйте разделочные доски.



Indicazioni progettuali

Design guidelines / Spécifications de conception
Indicaciones proyectuales / Указания по проектированию

■ ESEMPI DI PROGETTAZIONE/ Some examples / Exemples de conception /
Ejemplos de proyecto / Примеры проектирования

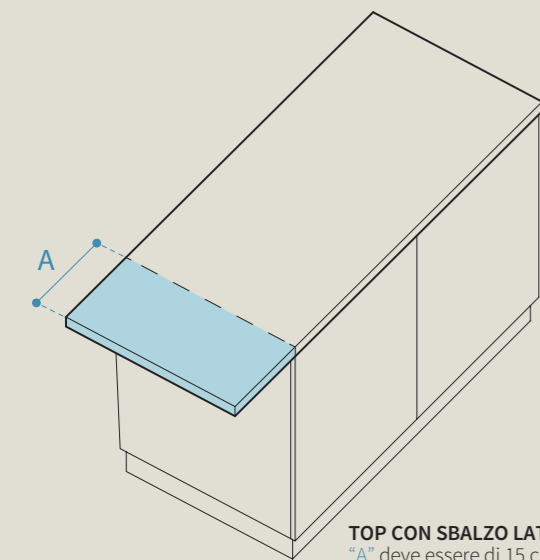


EN_COUNTERTOP WITH AN OVERHANG AT THE SIDE AND FLOOR MOUNTING.
"A" must be 15 cm at the most.

FR_PLAN DE TRAVAIL AVEC PORTE-À-FAUX LATÉRAL ET AVANT.
«A» DOIT ÊTRE DE 15 CM MAX.

ES_ENCIMERA CON SALIENTE LATERAL Y FRONTAL.
"A" DEBE SER MÁX. 15 CM

RU_СТОЛЕШНИЦА С БОКОВЫМ И ПЕРЕДНИМ ВЫНОСОМ.
РАЗМЕР «А» ДОЛЖЕН БЫТЬ МАКСИМУМ 15 CM.



EN_COUNTERTOP WITH OVERHANG AT THE SIDE.
"A" MUST BE 15 CM AT THE MOST.

FR_PLAN DE TRAVAIL AVEC PORTE-À-FAUX LATÉRAL.
«A» DOIT ÊTRE DE 15 CM MAX.

ES_ENCIMERA CON SALIENTE LATERAL.
"A" DEBE SER MÁX. 15 CM

RU_СТОЛЕШНИЦА С БОКОВЫМ ВЫНОСОМ.
РАЗМЕР «А» ДОЛЖЕН БЫТЬ МАКСИМУМ 15 CM.

■ In fase di progettazione del top è opportuno dimensionare gli sbalzi seguendo le informazioni tecniche, al fine di non esporre il piano al rischio di rotture durante l'utilizzo quotidiano.

EN_During the countertop planning stage, the overhang should be carefully considered and the technical advice must be followed to avoid any risk of breakage during routine use of the surface.

ES_Durante el proyecto de la encimera conviene dimensionar las salientes siguiendo la información técnica, para no exponer la encimera a riesgos de rotura durante el uso cotidiano.

FR_Lors de la conception du plan de travail, il convient de dimensionner les porte-à-faux conformément aux informations techniques afin d'éviter toute rupture du plan de travail lors de l'utilisation quotidienne.

RU_При проектировании столешницы рекомендуется выбирать размеры выносов в соответствии с технической информацией, чтобы не подвергать поверхность риску повреждения при ежедневном использовании.

ATTENZIONE

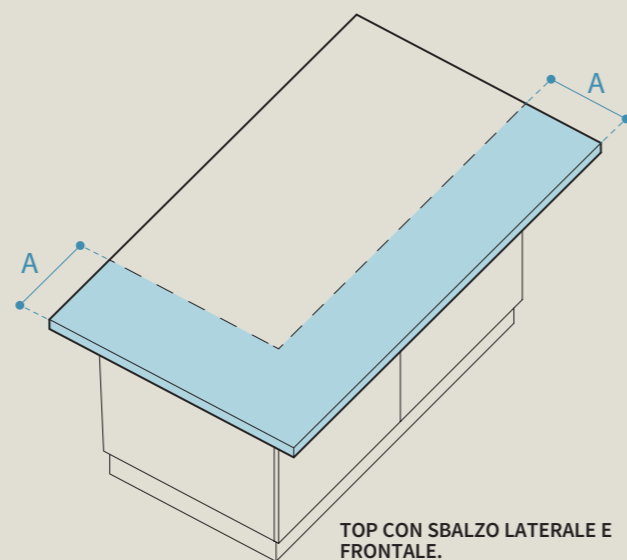
Per tutte le tipologie di top la dimensione "A" deve essere 15 cm.

EN_Important
For all kinds of countertop, measurement "A" must be 15 cm.

FR_Attention
Pour tous les types de plan de travail, la mesure « A » doit être de 15 cm.

ES_Atención
Para todos los tipos de encimera la dimensión "A" debe ser 15 cm.

RU_Внимание!
Для всех типов столешниц размер «А» должен составлять 15 см.



EN_COUNTERTOP WITH AN OVERHANG AT THE SIDE AND FRONT.
"A" MUST BE 15 CM AT THE MOST.

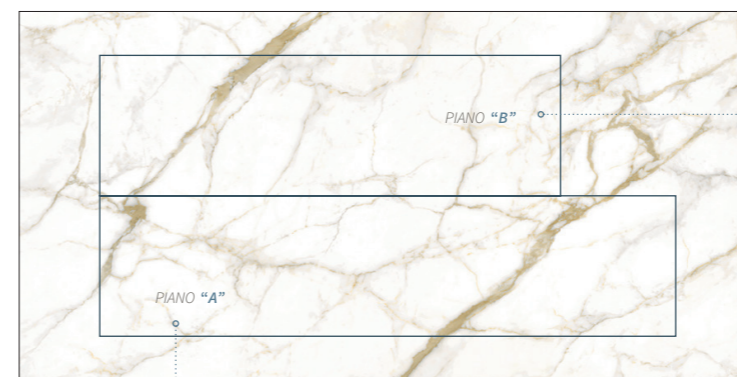
FR_PLAN DE TRAVAIL AVEC PORTE-À-FAUX LATÉRAL ET AVANT.
«A» DOIT ÊTRE DE 15 CM MAX.

ES_ENCIMERA CON SALIENTE LATERAL Y FRONTAL.
"A" DEBE SER MÁX. 15 CM

RU_СТОЛЕШНИЦА С БОКОВЫМ И ПЕРЕДНИМ ВЫНОСОМ.
РАЗМЕР «А» ДОЛЖЕН БЫТЬ МАКСИМУМ 15 CM.

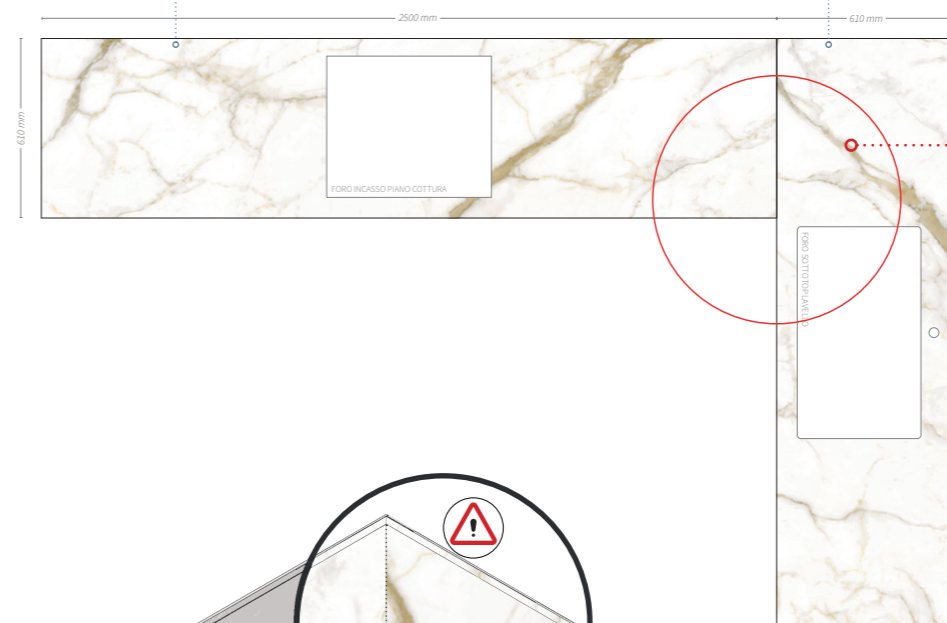
Indicazioni progettuali

Design guidelines / Spécifications de conception
Indicaciones proyectuales / Указания по проектированию



■ IPOTESI TAGLIO TOP AD ANGOLO SULLA LASTRA

Example of slab cut for corner countertop / Cas de découpe d'un plan de travail d'angle dans la dalle / Hipótesis de corte de encimera en ángulo sobre la placa / Случай раскрытия угловой столешницы на плите



ATTENZIONE

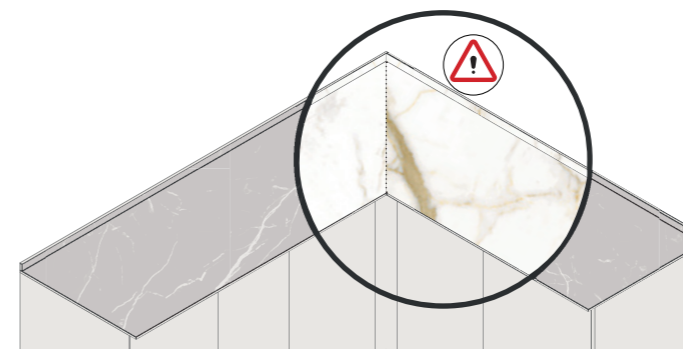
Non è possibile avere la corrispondenza delle venature nelle soluzioni ad angolo.

EN_Important
The veining cannot be made to line up in a corner solution.

FR_Attention
Il n'est pas possible de faire correspondre les veinures dans les solutions d'angle.

ES_Atención
No es posible hacer coincidir el veteado en las soluciones en ángulo.

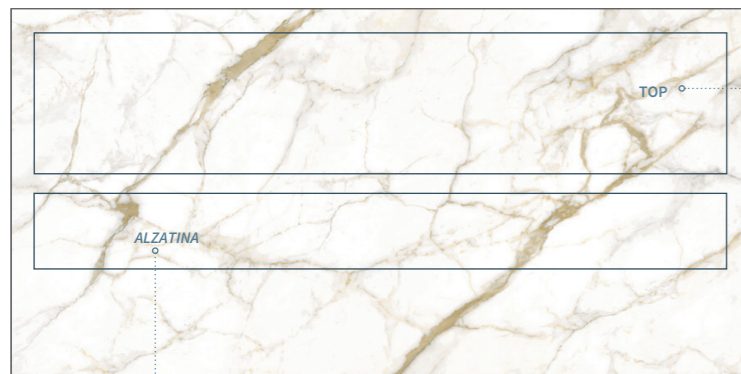
RU_Внимание!
Невозможно добиться совместности прожилок в угловых решениях.



Indicazioni progettuali

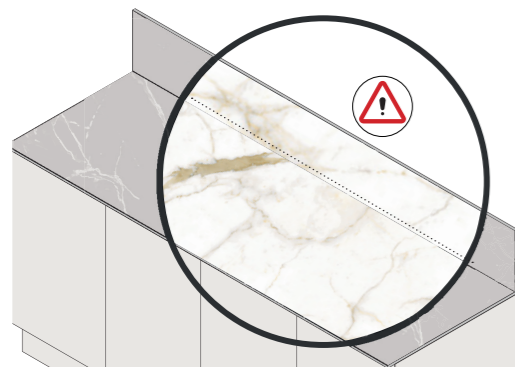
Design guidelines / Spécifications de conception
Indicaciones proyectuales / Указания по проектированию

Queste variazioni rientrano nei parametri di tolleranza del produttore ma è da tenere in considerazione anche su eventuali sostituzioni poiché collegate al diverso periodo di produzione. Nelle finiture con effetti "matt" è doveroso precisare che le venature non sono continue nell'accostamento di piani ad angolo, penisole o per lunghezze superiori ai 3 metri. Durante la fase di progettazione è bisogna tener ben presente questo fattore.



■ IPOTESI TAGLIO TOP ED ALZATINA SULLA LASTRA

Example of slab cut for countertop and splashback / Cas de découpe d'un plan de travail avec dossier dans la dalle / Hipótesis de corte de encimera y copete sobre la placa / Случай раскроя столешницы и пристеночного плинтуса на плите



ATTENZIONE

Non è possibile avere la corrispondenza delle venature tra alzata e piano di lavoro.

EN_Important
It is not possible to get the veins to align between the splashback and the worktop.

FR_Attention
Il n'est pas possible de faire correspondre les veinures entre le dossier et le plan de travail.

ES_Atención
No es posible hacer coincidir el veteado entre el copete y la encimera de trabajo.

RU_Внимание!
Нельзя совместить прожилки пристеночного плинтуса и рабочей поверхности.

Indicazioni progettuali

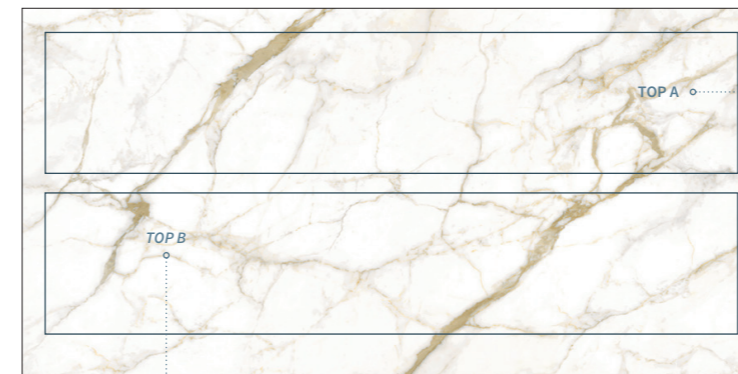
Design guidelines / Spécifications de conception
Indicaciones proyectuales / Указания по проектированию

EN_These variations fall within the manufacturer's acceptable parameters. However, variations must be taken into account when any replacements are required because different manufacturing batches tend to be associated with product variations. It should be pointed out that with "matt"-effect finishes, veining will not align in the case of corner countertops, peninsulas or pieces longer than 3 metres. This must be catered for during the planning stage.

FR_Ces variations entrent dans les paramètres de tolérance du fabricant, mais doivent également être prises en compte lors de tout remplacement, car elles sont dues à des périodes de production différentes. Dans les finitions avec effets « matt », il convient de préciser que les veinures ne sont pas continues au niveau des jonctions des plans de travail d'angle, des péninsules ou en cas de longueurs dépassant les 3 mètres. Il convient de tenir compte de ce facteur lors de la phase de conception.

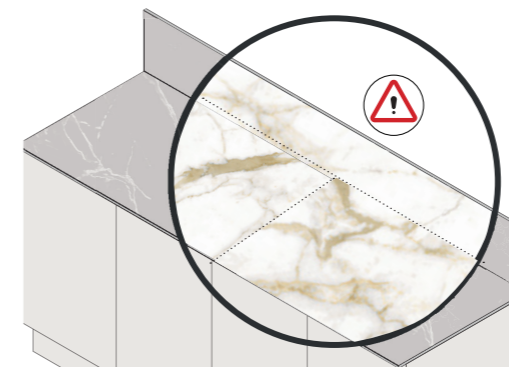
ES_Estas variaciones están dentro de los parámetros de tolerancia del fabricante pero se deben tener en consideración también en caso de sustituciones, pues están ligadas a los distintos periodos de producción. En los acabados con efectos "matt" es necesario aclarar que las vetas no son continuas en caso de adosado de encimeras en ángulo, penínsulas y longitudes superiores a 3 metros. Durante la fase de proyecto hay que tener bien presente este factor.

RU_Эти отклонения находятся в пределах параметров допуска производителя, но их надлежит учитывать также при любых заменах, поскольку они будут связаны с разными периодами производства. В отделках с «matt» эффектами следует отметить, что прожилки не будут непрерывными в местах соединения угловых столешниц, полуостровов или при длине столешниц более 3 метров. Этот фактор необходимо учитывать на этапе проектирования.



■ IPOTESI TAGLIO TOP SULLA LASTRA

Example of slab cut for countertop / Cas de découpe d'un plan de travail dans la dalle / Hipótesis de corte de encimera sobre la placa / Случай раскроя столешницы на плите



ATTENZIONE

Per lunghezze di top superiori a 3 metri non è possibile avere la corrispondenza tra lastre consecutive.

EN_Important
Whenever a countertop exceeds 3 metres in length, there will be no alignment between consecutive slabs.

FR_Attention
Pour des longueurs dépassant les 3 mètres, il n'est pas possible de faire correspondre les dalles consécutives.

ES_Atención
En las encimeras de más de 3 metros de largo no es posible hacer coincidir el veteado entre las placas.

RU_Внимание!
В случае столешниц длиной более 3 метров нельзя добиться соответствия между соединенными друг с другом плитами.