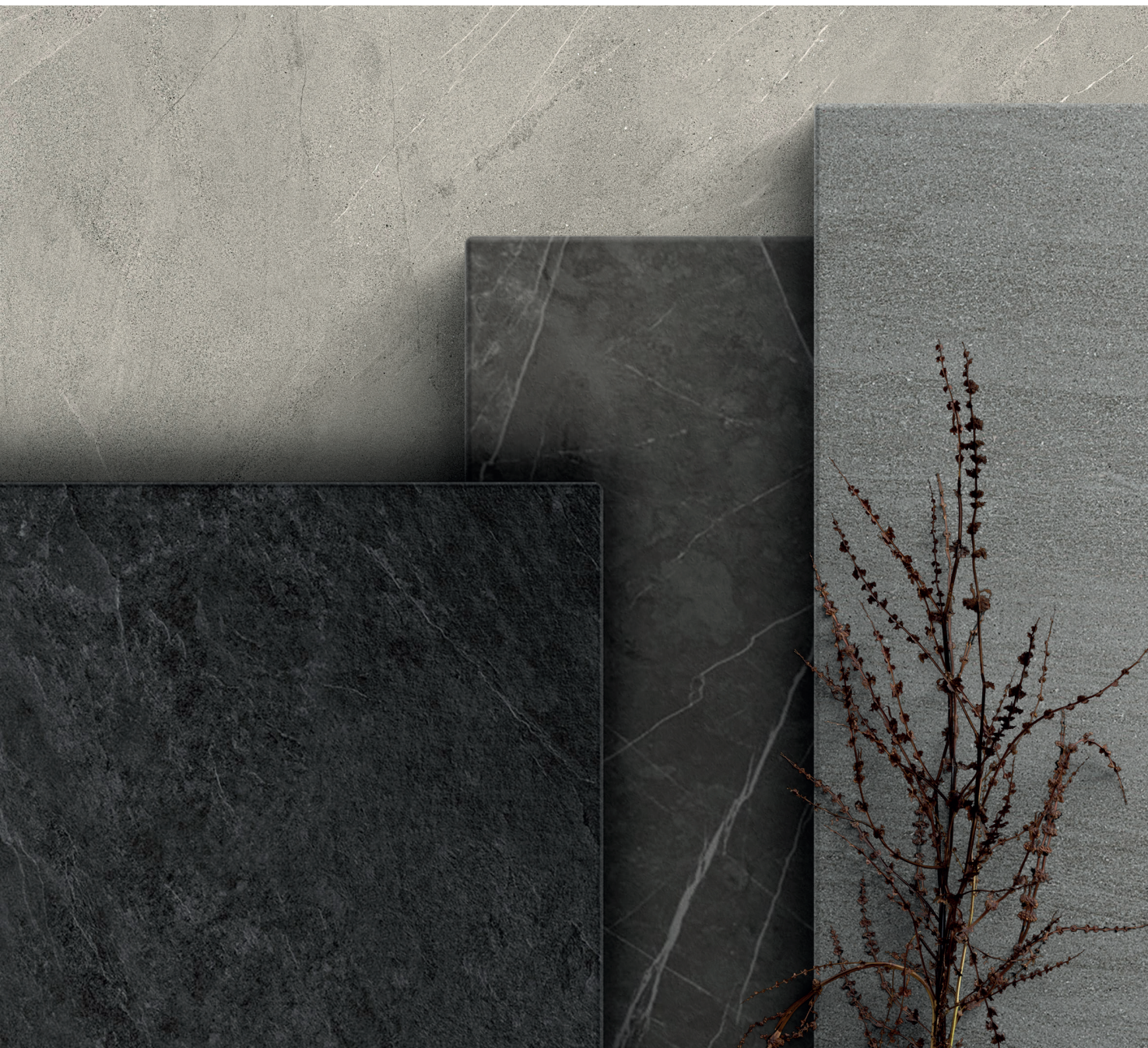


GRUPPOLUBE



TOP - PENISOLE
K'ERLITE[®]
2023



GRUPPO LUBE





INDICE

Top Kerlite®

Kerlite®	pag. 7
Caratteristiche tecniche	pag. 10
Plus di prodotto	pag. 12
Pulizia, uso e manutenzione	pag. 14
Colori disponibili	pag. 17
Elementi tecnici	pag. 24
Indicazioni progettuali	pag. 32

EN_Index
 Kerlite page 7
 Technical Specifications page 10
 Product plus points page 12
 Cleaning, use and maintenance page 14
 Colours available page 17
 Technical details page 24
 Built-in sinks page 30
 Design guidelines page 32
 Measurement systems for non-perpendicular surfaces page 36
 General terms of sale page 38

FR_Table des matières
 Kerlite p. 7
 Caractéristiques techniques p. 10
 Avantages du produit p. 12
 Nettoyage, utilisation et entretien p. 14
 Couleurs disponibles p. 17
 Éléments techniques p. 24
 Bacs intégrés p. 30
 Spécifications de conception p. 32
 Systèmes de mesure des défauts d'équerage p. 36
 Conditions générales de vente p. 38

ES_Index
 Kerlite pág. 7
 Características técnicas pág. 10
 Ventajas del producto pág. 12
 Limpieza, uso y mantenimiento pág. 14
 Colores disponibles pág. 17
 Elementos técnicos pág. 24
 Fregaderos integrados pág. 30
 Indicaciones proyectuales pág. 32
 Sistemas de medición de ángulos fuera de escuadra pág. 36
 Condiciones generales de venta pág. 38

RU_Указатель
 Глянцевый керамогранит Kerlite — стр. 7
 Технические характеристики — стр. 10
 Преимущества продукта — стр. 12
 Чистка, использование и уход — стр. 14
 Предлагаемые цвета — стр. 17
 Технические элементы — стр. 24
 Встроенные чаши мойки — стр. 30
 Указания по проектированию — стр. 32
 Системы измерений для неперпендикулярных углов — стр. 36
 Общие условия продажи — стр. 38

Bellezza che dura nel tempo.

Superfici armoniose curate nei minimi dettagli ricche di contenuti tecnici ed estetici che portano il piano verso un ideale sempre attuale, dal gusto contemporaneo in grado di sfidare le mode. Sinonimo di bellezza che continua ad esprimersi nel tempo.



EN_Beauty that defies the passage of time. Stunning surfaces, curated details and outstanding technical aesthetic solutions make for a nonpareil top with an up-to-the-minute contemporary feel that will withstand the vagaries of time and trends. A thing of beauty that will just keep on giving over time.

FR_Une beauté qui dure. Des surfaces harmonieuses soignées jusque dans les moindres détails, riches en contenus techniques et esthétiques, qui amènent le plan de travail vers un idéal éternel avec un goût contemporain qui défie la mode. Synonyme de beauté qui continue à s'exprimer au fil du temps.

ES_Belleza que dura a lo largo del tiempo. Superficies armoniosas, cuidadas en todos sus detalles, ricas en contenidos técnicos y estéticos que apuntan a un ideal siempre actual, de gusto contemporáneo, un reto a las modas. Sinónimo de belleza que sigue expresándose a lo largo del tiempo.

RU_Неподвластная времени красота. Столь гармоничные поверхности, продуманные до мельчайших деталей, в том числе в плане эстетики и технических аспектов, приближают столешницу к неизменно актуальному идеалу, наделенному современным характером и смело взирающему на последние веяния моды. Синоним красоты, которая продолжает проявлять себя вопреки времени.



PIANI CERAMICI

Leggero, planare, flessibile, semplice da utilizzare, installare e pulire: un prodotto di eccellenza, con straordinari aspetti estetici di superficie che nasce dall'utilizzo di materie prime di pregio e da un processo produttivo innovativo che rendono uniche la performance del prodotto finale.

EN_Ceramic tops
Lightweight, completely flat and flexible as well as easy to use, install and clean: an outstanding product with an extraordinary aesthetic thanks to a surface made from premium materials using an innovative production process. This product surpasses the rest in terms of performance.

FR_Plans de travail en céramique
Léger, lisse, flexible, simple à utiliser, installer et nettoyer : un produit d'excellence, avec une esthétique de surface extraordinaire résultant de l'utilisation de matières premières de haute qualité et d'un processus de production innovant qui aboutissent à un produit final aux performances uniques.

ES_Encimeras cerámicas
Ligera, plana, flexible, fácil de utilizar, instalar y limpiar: un producto de excelencia, con los extraordinarios aspectos estéticos de una superficie que deriva del uso de materias primas preciadas y de un proceso productivo innovador que hacen únicas las prestaciones del producto final.

RU_Керамические столешницы
Легкая, ровная, универсальная, простая в использовании, установке и чистке столешница – превосходное изделие с необычайно эстетичными характеристиками поверхности, обязанное своим появлением использованию качественного сырья и инновационному производственному процессу, которые позволили создать конечный продукт с уникальными свойствами.

KERLITE®

Frutto di una tecnologia all'avanguardia, KERLITE viene prodotto in lastre di 3150x1550 mm spessore 12 mm, con un impasto composto da argille e materie prime pregiate. La cottura avviene in forni innovativi ed ecologici, che nascono dalla ricerca e del know how Panariagroup.

Le singole lastre di KERLITE hanno caratteristiche di resistenza al calore, alle macchie, al graffio e la loro superficie è totalmente inassorbente.

Inoltre la sporcizia, i batteri, i funghi o gli agenti patogeni della muffa non riescono assolutamente a penetrare all'interno della materia superficiale del prodotto.

EN_The product of cutting-edge technology, KERLITE is manufactured in slabs measuring 3150 by 1550 mm (12 mm thick) and consists of a mixture of clay and premium materials. The firing process takes place in innovative environmentally-friendly furnaces created thanks to Panariagroup's relentless research and extensive knowledge. Each single KERLITE slab is not only resistant to heat, staining and scratching, but also has a completely impervious surface. Basically, dirt, bacteria, fungus and other mould pathogens are unable to penetrate the surface of the product.

FR_Fruit d'une technologie de pointe, KERLITE est produit sous forme de dalles de 3150x1550 mm avec un épaisseur de 12 mm, réalisées avec un mélange d'argiles et de matières premières de haute qualité. Elles sont cuites dans des fours innovants et écologiques issus de la recherche et de l'expérience de Panariagroup. Les dalles de KERLITE se caractérisent par leur résistance à la chaleur, aux taches, aux rayures et leur surface est totalement non absorbante. De plus, la saleté, les bactéries, les champignons ou les agents pathogènes des moisissures ne peuvent en aucun cas pénétrer à l'intérieur de la matière superficielle du produit.

ES_Fruto de una tecnología de vanguardia, KERLITE se produce en placas de 3150x1550 mm con un espesor de 12 mm, a partir de una masa compuesta por arcillas y materias primas preciadas. La cocción se realiza en hornos innovadores y ecológicos, fruto del estudio y el know-how Panariagroup. Las placas de KERLITE tienen características de resistencia al calor, a las manchas, a las rayas, y su superficie es totalmente inabsorbente. Además, la suciedad, las bacterias, los hongos y los agentes patógenos del moho no pueden absolutamente penetrar en el interior de la materia superficial del producto.

RU_Глянцевый керамогранит KERLITE, результат применения передовой технологии, производится в плитках размером 3150x1550 мм и толщиной 12 мм из смеси, включающей различные виды глины и другие высококачественные сырьевые компоненты. Обжиг происходит в инновационных экологических печах, созданных на основе исследований и ноу-хау Panariagroup. Отдельные плиты KERLITE обладают устойчивостью к тепловому воздействию, появлению пятен и царапин, при этом их поверхность совершенно не впитывает влагу. Кроме того, грязь, бактерии, грибки или возбудители плесени абсолютно не могут проникнуть в материал поверхностного слоя этих плит.

Upper Side

Back Side

1550 mm
3150 mm
12 mm

LAISTRA IN GRES RINFORZATA IN FIBRA DI VETRO

EN_Glass-fibre reinforced ceramic slab
FR_Dalle en grès renforcée de fibre de verre
ES_Placa de gres reforzada en fibra de vidrio
RU_Керамическая плита усилена стекловолокном

EN_Kerlite products are compressed on a stationary plate under extreme pressure for over 60 seconds. At the end of this procedure, the product is perfectly smooth and even. Compared to other large-slab items, glass-fibre-reinforced Kerlite slabs are up to three times more resistant.

FR_Les dalles Kerlite sont immobilisées puis pressées avec une force très élevée pendant plus de 60 secondes. Le résultat est un compactage parfaitement uniforme. Les dalles en Kerlite renforcées de fibre de verre sont jusqu'à trois fois plus résistantes que les autres grandes dalles.

ES_Los productos Kerlite se presan en una placa firme con una fuerza muy elevada durante más de 60 segundos. El resultado es una compactación perfectamente uniforme. Las placas de Kerlite reforzadas con fibra de vidrio son hasta tres veces más resistentes que otros productos elaborados en grandes placas.

RU_Неподвижно закрепленные плиты Kerlite прессуются под очень высоким давлением в течение более 60 секунд. В результате удается достичь идеально равномерного уплотнения материала. Плиты Kerlite, усиленные стекловолокном, в три раза прочнее других крупногабаритных плит.

EN_Extremely aesthetically pleasing. Next-generation porcelain stoneware. Outperforming product that closes the gap between form and function.

FR_Excellent rendu esthétique. Grès cérame de nouvelle génération. La synthèse ultime entre esthétique et performances.

ES_Excelente rendimiento estético. Gres porcelánico de nueva generación. La mejor síntesis de estética y prestaciones.

RU_Превосходный эстетический эффект. Керамогранит нового поколения. Непревзойденное сочетание эстетики и функциональности.

Eccellente resa estetica.
Gres porcellanato di nuova generazione.
La sintesi più performante tra estetica e prestazioni.

I prodotti Kerlite vengono pressati a lastra ferma con una forza elevatissima per oltre 60 secondi. Il risultato è una compattazione perfettamente uniforme. Le lastre in Kerlite rinforzate con fibra di vetro sono fino a tre volte più resistenti rispetto agli altri prodotti in grande lastra.

EN_12 mm thick.
An ideal combination of workability, weight and cost.

FR_Épaisseur 12 mm.
Un équilibre idéal entre ouvrabilité, poids et coûts.

ES_Espesor 12 mm
Equilibrio ideal entre maleabilidad, peso y costes.

RU_Толщина 12 мм.
Идеальный баланс между технологичностью, весом и стоимостью.

Spessore 12 mm.
Equilibrio ideale tra lavorabilità, peso e costi.

Rinforzato con fibra di vetro.
Extra resistenza: minimizza i rischi di rottura durante trasporto e lavorazione.

EN_Reinforced with glass fibre.
Highly resistant, minimising breakage risk during transportation, handling and installation.

ES_Reforzado con fibra de vidrio.
Resistencia extra: reduce al mínimo los riesgos de rotura durante el transporte y el mecanizado.

FR_Renforcé de fibre de verre.
Résistance extrême : réduction des risques de rupture pendant le transport et la réalisation.






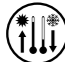











RU_Усилен стекловолокном.
Высочайшая прочность: сводит к минимуму риск повреждений при транспортировке и обработке.

CARATTERISTICHE TECNICHE

TECHNICAL FEATURES/ CARACTÉRISTIQUES TECHNIQUES/
CARACTERÍSTICAS TÉCNICAS / Технические характеристики

Gres porcellanato a massa colorata
Through-coloured porcelain stoneware / Grès cérame
à pâte colorée / Gres porcelánico de masa coloreada /
Керамогранит с цветной массой

Conforme
Compliant / Conforme / Conforme / Соответствует:
ISO 13006-G (Group/Gruppo Bla-UGL),
EN 14411-G (Group/Gruppo Bl a-UGL).

CARATTERISTICHE TECNICHE / TECHNICAL SPECIFICATIONS / CARACTÉRISTIQUES TECHNIQUES / CARACTERÍSTICAS TÉCNICAS / ТЕХНИЧЕСКИЕ ХАРАКТЕРИСТИКИ	METODO DI PROVA / TEST METHOD / MÉTHODE D'ESSAI / MÉTODO DE PRUEBA / МЕТОД ПРОВЕДЕНИЯ ИСПЫТАНИЯ	REQUISITI PRESCRITTI / SET REQUIREMENTS / EXIGENCES PRESCRITES / REQUISITOS PRESCRITOS / УСТАНОВЛЕННЫЕ ТРЕБОВАНИЯ / EN 14411-G/ISO13006-G	VALORI MEDI / AVERAGE VALUES / VALEURS MOYENNES / VALORES MEDIOS / СРЕДНИЕ ПОКАЗАТЕЛИ
 Assorbimento d'acqua / <i>Water absorption / Absorption d'eau / Absorción de agua / Водопоглощение</i>	ISO 10545-3	≤ 0,5 %	≤ 0,05 (*) %
 Sforzo di rottura / <i>Breaking strength / Contrainte de rupture / Esfuerzo de rotura / Разрывное усилие</i>	ISO 10545-4	≥ 1300 N	≥ 3000 N
 Resistenza alla flessione / <i>Flexing resistance / Résistance à la flexion / Resistencia a la flexión / Прочность на изгиб</i>	SO 10545-4	≥ 35 N/mm ²	≥ 40 N/mm ²
 Resistenza all'abrasione profonda / <i>Resistance to deep abrasion / Résistance à l'abrasion profonde / Resistencia a la abrasión profunda / Устойчивость к глубокому истиранию</i>	ISO 10545-6	≤ 175 mm ³	145 mm ³
 Dilatazione termica lineare / <i>Linear thermal expansion / Dilatation thermique linéaire / Dilatación térmica lineal / Линейное тепловое расширение</i>	ISO 10545-8	Valore dichiarato / <i>Stated value / Valeur déclarée / Valor declarado / Заявленная величина</i>	α ≤ 7-10-6 °C ⁻¹
 Resistenza agli sbalzi termici / <i>Resistance to thermal shock / Résistance aux chocs thermiques / Resistencia a las variaciones térmicas / Устойчивость к термическому удару</i>	ISO 10545-9	Prova superata / <i>Test passed / Test réussi / Prueba superada / Испытание пройдено</i>	Resistente / <i>Resistant / Résistant / Resistente / Прочный</i>
 Resistenza alle macchie / <i>Resistance to staining / Résistance aux taches / Resistencia a las manchas / Стойкость к появлению пятен</i>	ISO 10545-14	Classe 3 min.	≥ 5
 Resistenza all'attacco chimico / <i>Resistance to chemical attack / Résistance aux attaques chimiques / Resistencia a la agresión química / Устойчивость к воздействию химических веществ (**)</i>	ISO 10545-13	Come indicato dal produttore / <i>As specified by manufacturer / Comme indiqué par le fabricant / Según indicación del productor / Как указано производителем</i>	LA
 Resistenza al gelo / <i>Resistance to frost / Résistance au gel / Resistencia a las heladas / Морозостойкость</i>	ISO 10545-12	Nessuna alterazione / <i>No alteration / Aucune altération / Ninguna alteración / Без изменений/повреждений</i>	Resistente / <i>Resistant / Résistant / Resistente / Прочный</i>
 Caratteristiche dimensionali / <i>Dimensional features / Caractéristiques dimensionnelles / Características dimensionales / Размерные характеристики</i>	ISO 10545-2	± 0,6 %, max ± 2 mm	Conforme / <i>Compliant / Conforme / Conforme / Соответствует</i>
 Caratteristiche dimensionali / <i>Dimensional features / Caractéristiques dimensionnelles / Características dimensionales / Размерные характеристики</i>	ISO 10545-2	± 0,5 %, max ± 1,5 mm	Conforme / <i>Compliant / Conforme / Conforme / Соответствует</i>
 Caratteristiche dimensionali / <i>Dimensional features / Caractéristiques dimensionnelles / Características dimensionales / Размерные характеристики</i>	ISO 10545-2	± 0,5 %, max ± 2 mm	Conforme / <i>Compliant / Conforme / Conforme / Соответствует</i>
 Caratteristiche dimensionali / <i>Dimensional features / Caractéristiques dimensionnelles / Características dimensionales / Размерные характеристики</i>	ISO 10545-2	± 0,5 %, max ± 2 mm	Conforme / <i>Compliant / Conforme / Conforme / Соответствует</i>
 Caratteristiche dimensionali / <i>Dimensional features / Caractéristiques dimensionnelles / Características dimensionales / Размерные характеристики</i>	ISO 10545-2	± 5 %, max ± 0,5 mm	Conforme / <i>Compliant / Conforme / Conforme / Соответствует</i>
 Reazioni al fuoco / <i>Reaction to fire / Réactions au feu / Reacciones al fuego / Пожароопасность</i>	EN 13823	CPR (UE) 305/2011 2000/147/CE UNI EN 13501-1	Classe A2-s1,d0
 Conducibilità termica / <i>Heat conductivity / Conductivité thermique / Conductividad térmica / Теплопроводность</i>	EN 12524	-	λ = 1,3 W/m °K
 Rilascio di sostanze pericolose (Pb e Cd) / <i>Release of harmful substances (Pb and Cd) / Libération de substances dangereuses (Pb et Cd) / Desprendimiento de sustancias peligrosas (Pb y Cd) / Выброс опасных веществ (Pb и Cd)</i>	ISO 10545-15		Al limite del rilevamento / <i>At detection limit / À la limite de détection / Al límite de la medición / На пределе обнаружения</i>

(*) Valore medio riferito al solo materiale ceramico /
Average value pertains to ceramic material only / *Valeur moyenne se rapportant
au seul matériau céramique / Valor medio referido al solo material cerámico /
Среднее значение относится только к керамическому материалу*

(**) Ad esclusione dell'acido fluoridrico e suoi derivati /
Except for hydrofluoric acid and its derivatives / *À l'exclusion de l'acide
fluorhydrique et de ses dérivés / Excluyendo el ácido fluorhídrico y sus derivados /
За исключением плавиковой кислоты и ее производных*

◆ KERLITE® È LA
SUPERFICIE
UNIVERSALE PER
L'ARCHITETTURA
SOTTILE, RESISTENTE
CON L'ESCLUSIVO
RINFORZO DI FIBRA DI
VETRO, VERSATILE E
FACILE DA UTILIZZARE.

EN_Kerlite is a universally attractive surface
due to its slender design, versatility, ease
of use and resilience achieved by the
exclusive glass-fibre reinforcement.

FR_Kerlite est une surface universelle pour
son architecture fine, résistante avec un
renforcement exclusif en fibre de verre,
polyvalente et facile d'utilisation.

ES_Kerlite es la superficie universal para
la arquitectura, fina, resistente por su
exclusivo refuerzo de fibra de vidrio, versátil
y fácil de utilizar.

RU_Универсальная и простая
в использовании поверхность
Kerlite, созданная для утонченных
архитектурных решений, отличается
прочностью за счет эксклюзивного
усиления стекловолокном, поэтому
открывает широкий простор для дизайна.

PLUS DI PRODOTTO

PRODUCT PLUS POINT / AVANTAGES DU PRODUIT
VENTAJAS DEL PRODUCTO / ПРЕИМУЩЕСТВА ПРОДУКТА



Rinforzato con stuoia in fibra di vetro



Resistente agli acidi



Facile da pulire



Idoneo al contatto con alimenti



Inassorbente



Resistente alle macchie



Antimicrobico



Resistente al calore



Elevata resistenza al carico di rottura



Resistente al gelo



Utilizzabile indoor e outdoor



Resistente a funghi e muffe



Infiniti abbinamenti



Resistente ai raggi uv

EN_Reinforced with glass-fibre matting - Withstands acid attack - Easy to clean - Suitable for contact with food - Non-absorbent - Resistant to staining - Anti-fungal - Heat resistant - Extreme resistance to breakage - Resistant to frost - Suitable for indoor and outdoor use - Resistant to fungus and mould - Endless possible combinations - Resistant to UV light

FR_Renforcé avec un matelas de fibre de verre - Résistant aux acides - Facile à nettoyer - Apte au contact alimentaire - Non absorbant - Résistant aux taches - Antifongique - Résistant à la chaleur - Haute résistance à la charge de rupture - Résistant au gel - Utilisable en intérieur comme en extérieur - Résistant aux champignons et aux moisissures - De multiples combinaisons - Résistant aux rayons UV

ES_Reforzada con red de fibra de vidrio - Resistente a los ácidos - Fácil de limpiar - Apta para el contacto con los alimentos - Inabsorbente - Resistente a las manchas - Antimicrobica - Resistente al calor - Altamente resistente a la carga de rotura - Resistencia a las heladas - Utilizable en interiores y exteriores - Resistente a hongos y moho - Infinitas combinaciones - Resistente a los rayos UV

RU_Усилен сеткой из стекловолокна - Стойкий к воздействию кислот - Легко очищается - Подходит для контакта с продуктами питания - Не впитывает влагу - Стойкий к образованию пятен - Противогрибковый - Устойчив к воздействию высоких температур - Высокая устойчивость к разрушающей нагрузке - Морозостойкий - Может использоваться в помещении и на открытом воздухе - Устойчив к грибкам и плесени - Безграничные возможности сочетания - Устойчив к воздействию УФ-лучей



Antimicrobico

Grazie allo speciale ciclo di produzione le lastre sono inassorbenti e inibiscono la proliferazione dei batteri fino al 93%. Questa azione di contrasto ai batteri e microbi è costante nel tempo e assicura una superficie priva di microorganismi, muffe e odori cattivi.

EN_Anti-fungal
The special production cycle ensures that the slabs are non-absorbent and able to inhibit the growth of bacteria by up to 93%. This ability to protect against bacteria and germs remains unchanged and provides you with a surface that is free of microorganisms, mould and unpleasant odours.

FR_Antifongique
Grâce à un cycle de production spécifique, les dalles sont non absorbantes et empêchent la prolifération des bactéries jusqu'à 93%. Cette action contre les bactéries et les microbes est constante dans le temps et garantit une surface exempte de microorganismes, de moisissures et de mauvaises odeurs.

ES_Antimicrobica
Gracias a un ciclo especial de producción, las placas son inabsorbentes e inhiben la proliferación de las bacterias hasta el 93%. Esta acción de contraste a las bacterias y microbios es constante a lo largo del tiempo y asegura una superficie libre de microorganismos, moho y malos olores.

RU_Противогрибковый
Благодаря специальному производственному циклу плиты не впитывают влагу и подавляют рост бактерий до 93%. Данная способность препятствовать размножению бактерий и микробов сохраняется во времени и обеспечивает отсутствие на поверхности микроорганизмов, плесени и неприятных запахов.

CARATTERISTICHE / FEATURES / CARACTÉRISTIQUES / CARACTERÍSTICAS / ХАРАКТЕРИСТИКИ

Resistenza ai graffi / Resistance to scratching / Résistance aux rayures / Resistencia a las rayas / Устойчивость к образованию царапин



Resistenza alle macchie / Resistance to staining / Résistance aux taches / Resistencia a las manchas / Стойкость к появлению пятен



Resistenza al calore / Resistance to heat / Résistance à la chaleur / Resistencia al calor / Устойчивость к тепловому воздействию



Manutenzione / Upkeep / Entretien / Mantenimiento / Уход



Compattezza / Compactness / Compacité / Compacidad / Плотность



Fascia prezzo / Price range / Catégorie de prix / Franja de precio / Ценовой диапазон



KERLITE / KERLITE / KERLITE / KERLITE / KERLITE

MARMO / MARBLE / MARBRE / MÁRMOL / МРАМОР



GRANITO / GRANITE / GRANITE / GRANITO / ГРАНИТ



COMPOSITI / COMPOSITES / COMPOSITES / COMPUESTOS / КОМПОЗИТЫ



PULIZIA, USO E MANUTENZIONE

CLEANING, USE AND MAINTENANCE
NETTOYAGE, UTILISATION ET ENTRETIEN
LIMPIEZA, USO Y MANTENIMIENTO
ЧИСТКА, ИСПОЛЬЗОВАНИЕ И УХОД

Kerlite® si pulisce con estrema facilità e non necessita di particolari interventi di manutenzione. Per la pulizia ordinaria è sufficiente utilizzare un panno in microfibra inumidito con acqua calda o detersivi neutri come descritto sotto. Nel caso queste operazioni non fossero sufficienti è possibile procedere con tecniche di pulizia via via più incisive. E' fondamentale rispettare le informazioni riportate nelle schede tecniche e nelle etichette dei prodotti utilizzati e consultare, se del caso, il sito internet del produttore della superficie da trattare.

Pulizia ordinaria



1 - pulire con panno in microfibra inumidito con acqua calda

EN_Routine cleaning

1 - wipe down with a microfibre cloth dipped in hot water
2 - dry the surface with another (dry) microfibre cloth

FR_Nettoyage courant

1 - nettoyer à l'aide d'un chiffon en microfibre imprégné d'eau chaude
2 - sécher à l'aide d'un chiffon en microfibre sec

ES_Limpieza ordinaria

1 - limpiar con un paño de microfibra humedecido con agua caliente
2 - secar con un paño de microfibra seco

RU_Обычная чистка

1. Выполните чистку салфеткой из микрофибры, смоченной теплой водой
2. Протрите сухой салфеткой из микрофибры



2 - asciugare con panno in microfibra asciutto

Pulizia con detersivo



1 - pulire con detersivo neutro

EN_Cleaning with a detergent

1 - clean with a mild detergent
2 - rinse with a microfibre cloth dipped in water
3 - dry the surface with another (dry) microfibre cloth

FR_Nettoyage avec détergent

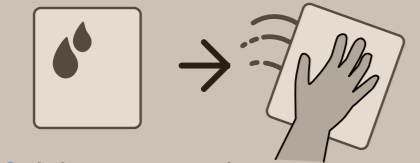
1 - nettoyer avec un détergent neutre
2 - rincer à l'aide d'un chiffon en microfibre imprégné d'eau
3 - sécher à l'aide d'un chiffon en microfibre sec

ES_Limpieza con detergente

1 - limpiar con detergente neutro
2 - enjuagar con un paño de microfibra humedecido con agua
3 - secar con un paño de microfibra seco

RU_Чистка с моющим средством

1. Выполните чистку с помощью нейтрального моющего средства.
2. Протрите салфеткой из микрофибры, смоченной водой.
3. Протрите сухой салфеткой из микрофибры.



2 - risciacquare con panno in microfibra inumidito con acqua



3 - asciugare con panno in microfibra asciutto



EN_Kerlite® is extremely easy to clean and requires no special maintenance. To keep it clean, you just need to wipe it down with a microfibre cloth moistened in warm water or a mild detergent as described below. If this is not enough to get the surface clean, try a more slightly more effective cleaning technique until you obtain the desired result. It is vital that you follow the instructions on the technical data sheets and the product labels. Please also check the website of the manufacturer of the surface you are cleaning before proceeding.

ES_Kerlite® se limpia con extrema facilidad y no requiere trabajos de mantenimiento particulares. Para la limpieza ordinaria es suficiente utilizar un paño de microfibra humedecido con agua caliente o detergentes neutros, como se explica más abajo. Si esta operación no es suficiente, se pueden aplicar técnicas de limpieza cada vez más incisivas. Es fundamental respetar la información contenida en las fichas técnicas y en las etiquetas de los productos utilizados, y consultar, si es el caso, la página Internet del fabricante de la superficie a tratar.

FR_Kerlite® se nettoie très facilement et ne demande aucun entretien particulier. Pour le nettoyage courant, il suffit d'utiliser un chiffon en microfibre imprégné d'eau chaude ou d'un détergent neutre comme décrit ci-dessous. Si cela ne suffit pas, il est possible de recourir à un nettoyage plus approfondi. Il est impératif de suivre les consignes figurant dans les fiches techniques et sur les étiquettes des produits utilisés et de consulter, le cas échéant, le site Internet du fabricant de la surface à traiter.

RU_Kerlite® чрезвычайно легко очищается и не требует особого ухода. Для обычной чистки просто воспользуйтесь салфеткой из микрофибры, смоченной горячей водой или нейтральным моющим средством, как описано ниже. Если этих действий недостаточно, можно перейти к более решительным методам очистки. Крайне важно соблюдать указания, приведенные в технических паспортах и на этикетках используемых продуктов, а при необходимости — обращаться к материалам веб-сайта производителя поверхности, которую предстоит обработать.

Precauzioni

Kerlite® è un materiale che unisce allo spessore ridotto e alle grandi dimensioni un'elevata resistenza alle sollecitazioni meccaniche. E' opportuno comunque adottare alcune precauzioni, per garantire la massima durata e mantenere inalterate le proprietà nel tempo.

EN_Precautions

As a material, Kerlite® comes in large thin slabs. Despite this it is extremely resistant to mechanical stress. It is, however, necessary to take some precautions if you want to preserve its looks and make sure it lasts a lifetime.

ES_Precauciones

Kerlite® es un material que asocia al espesor reducido y al gran tamaño una alta resistencia a los esfuerzos mecánicos. De todas maneras, conviene adoptar algunas precauciones para garantizar su máxima duración y mantener inalteradas sus propiedades a lo largo del tiempo.

FR_Précautions

Kerlite® est un matériau qui combine une faible épaisseur et de grandes dimensions à une haute résistance aux contraintes mécaniques. Il convient toutefois de prendre certaines précautions afin de prolonger sa durée de vie et maintenir toutes ses propriétés inaltérées au fil du temps.

RU_Меры предосторожности

Kerlite® — это материал, сочетающий малую толщину и большие размеры с высокой устойчивостью к механическим нагрузкам. Тем не менее, рекомендуется соблюдать некоторые меры предосторожности, чтобы надолго сохранить свойства изделия и обеспечить максимально длительный срок службы.

EN_do not use abrasive sponges or steel scouring pads - do not use wax/wax-based products - do not sit or stand on the countertop - do not fling sharp objects onto the countertop - do not knock the corners - do not place excessively heavy items on top - do not put anything red-hot directly on the countertop - always use a trivet or stand - do not chop food directly on the countertop - use a chopping board

FR_ne pas utiliser d'éponges abrasives ni de pailles de fer - ne pas utiliser de cires/produits de cirage - ne pas monter sur les plans de travail - ne pas lancer d'objets pointus sur le plan de travail - ne pas soumettre les arêtes à des chocs - ne pas soumettre à des charges excessives - ne pas poser d'éléments brûlants directement sur le plan de travail - utiliser un dessous de plat - ne pas couper directement sur le plan de travail - utiliser une planche à découper

ES_no utilizar esponjas abrasivas ni lana de acero - no utilizar ceras/productos enceradores - no subirse a la encimera - no lanzar objetos contundentes sobre la encimera - no someter a golpes las aristas - no someter a cargas excesivas - no apoyar materiales candentes directamente sobre la encimera - utilizar un soporte de apoyo para ollas - no trabajar con cuchillos directamente sobre la encimera - utilizar una tabla de cortar

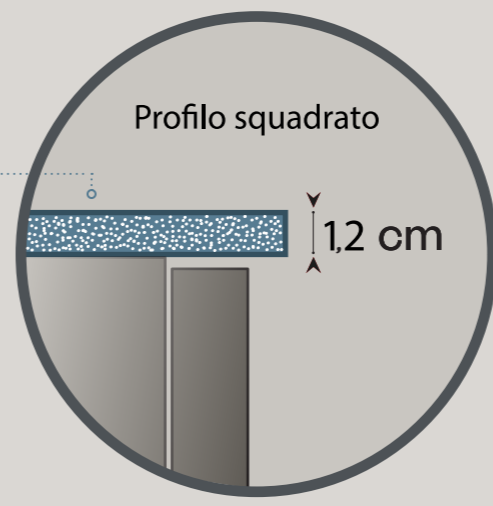
RU_не используйте абразивные губки и стальные мочалки; не используйте воск / средства для вождения; не вбирайтесь сверху на столешницу; не бросайте тупые предметы на столешницу; не подвергайте края столешницы ударам; не подвергайте столешницу чрезмерным нагрузкам; не ставьте горячие или раскаленные предметы непосредственно на столешницу; используйте подставку под горячее; не работайте ножами непосредственно на поверхности столешницы; используйте разделочные доски.





15 COLORI DISPONIBILI

AVAILABLE COLOURS
COULEURS DISPONIBLES
COLORES DISPONIBLES
В АССОРТИМЕНТЕ ПРЕДЛАГАЮТСЯ РАЗНЫХ ЦВЕТОВ



Profilo top squadrato
Lastra con spessore 1,2 cm
a pasta piena per tutte le finiture.

EN_Square countertop edge
Full-paste 1.2 cm thick slab for all finishes.

FR_Profil plan de travail bord droit
Dalle avec épaisseur 1,2 cm en pleine masse
pour toutes les finitions.

ES_Perfil de encimera rectilíneo
Placa maciza de 1,2 cm de espesor con
todos los acabados.

RU_Прямоугольный профиль
столешницы
Полнотелая плита толщиной 1,2 см для
всех вариантов отделки.

FINITURA EFFETTO MARMO

**MARBLE-EFFECT FINISH / FINITION EFFET MARBRE /
ACABADO EFECTO MÁRMOL / ОТДЕЛКА ПОД МРАМОР**

EFFETTO MARMO

Sei tra i più rari e pregiati marmi naturali ispirano questa collezione nel segno della sensuale bellezza del marmo. Nascono da un equilibrio tra eleganza e sontuosità, sobrietà e sfarzo e grazie all'altissima definizione grafica, la cura dei dettagli minerali e l'intensità dei colori, suscitano

meraviglia e sorprendono per il senso di autenticità che trasmettono. Disponibili nella doppia finitura Matt e Glossy dove la luce pervade lo spazio abitato di riflessi preziosi.

Finitura "MATT" = Prezzi A

Finitura "GLOSSY" = Prezzi B

Finish "MATT" = Price A

Finish "GLOSSY" = Price B

Finition "MATT" = Prix A

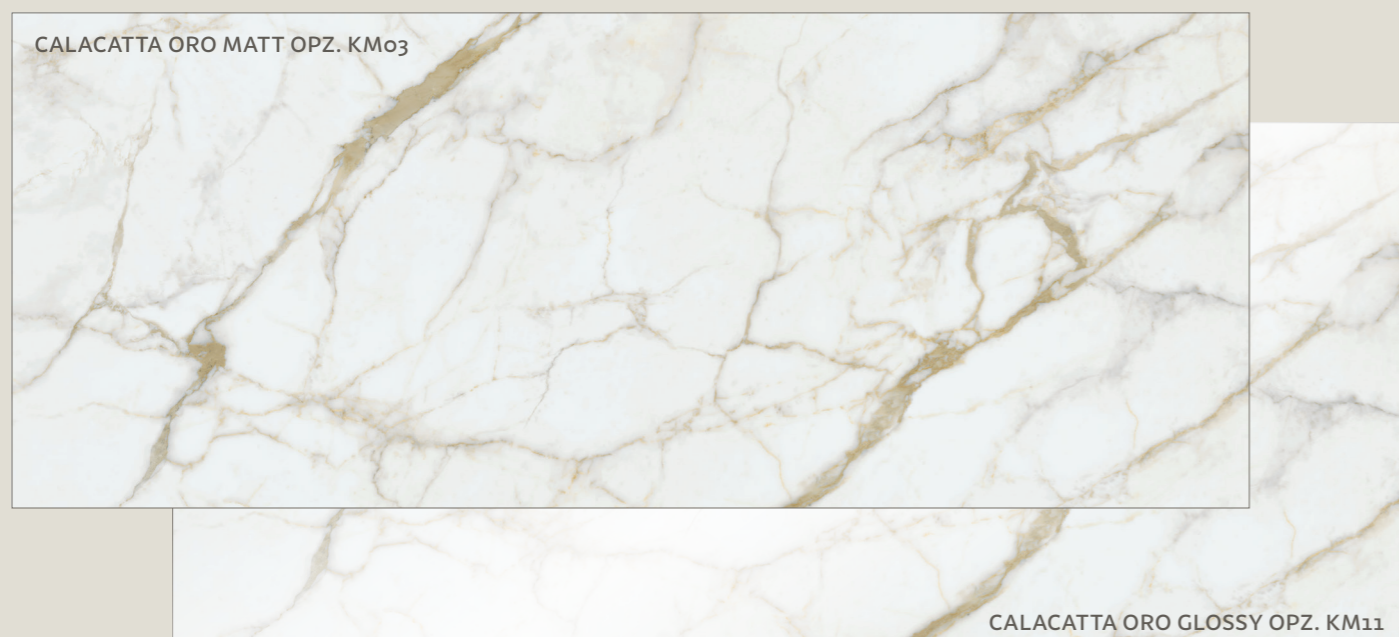
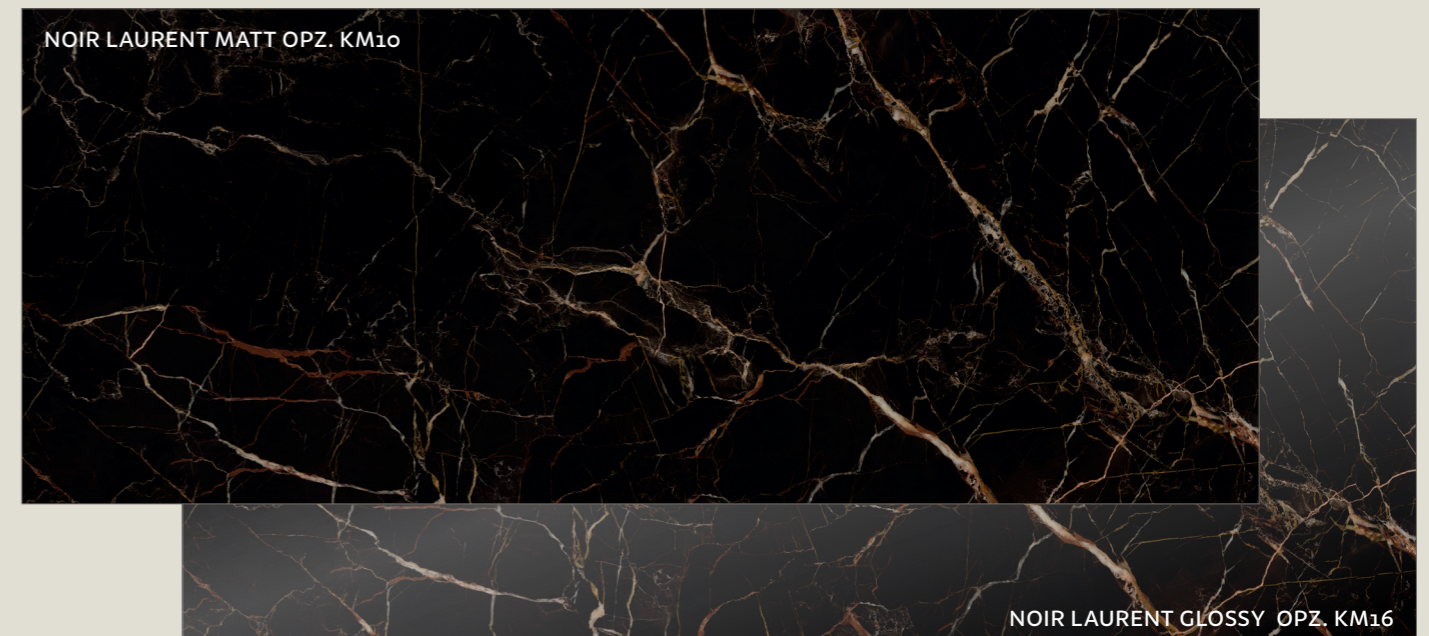
Finition "GLOSSY" = Prix B

Acabado "MATT" = Precio A

Acabado "GLOSSY" = Precio B

отделки "MATT" = СТОИМОСТЬ А

отделки "GLOSSY" = СТОИМОСТЬ В



EN_Marble-effect

This collection channels the sheer sensuality of marble and draws inspiration from six of the rarest and most exquisite natural marbles in existence. Halfway between elegance and opulence or restraint and grandeur, it boasts sharply-defined swirls, curated mineral detailing and clear colours. It amazes with its authentic appearance and will instantly impress whoever sees it. It is available in two different finishes, Matt or Glossy, and will catch the light in all the right places.

FR_Effet marbre

Cette collection placée sous le signe de la beauté sensuelle de la pierre s'inspire de six marbres parmi les plus rares et les plus nobles. Ils résultent d'un équilibre entre élégance et somptuosité, sobriété et luxe, et grâce à leur très haute résolution graphique, au soin accordé aux détails minéraux et à l'intensité des couleurs, ils émerveillent et surprennent par le sentiment d'authenticité qu'ils transmettent. Disponibles dans la double finition Matt et Glossy, où la lumière investit l'espace habité de reflets précieux.

ES_Efecto mármol

Seis de los más raros y preciados mármoles naturales inspiran esta colección en el signo de la sensual belleza del mármol. Son fruto de un equilibrio entre elegancia y suntuosidad, sobriedad y magnificencia, y por la altísima definición gráfica, el cuidado de los detalles minerales y la intensidad de los colores, despiertan asombro y sorprenden con el sentido de autenticidad que transmiten. Disponibles en acabado Matt y Glossy, que llena el ambiente de reflejos preciosos.

RU_Отделка под мрамор

При создании этой коллекции, воспеваящей чувственную красоту мрамора, источником вдохновения послужили шесть самых редких и ценных видов этого природного камня. В основе лежит гармоничное равновесие элегантности и роскоши, сдержанности и величия, при этом благодаря предельной графической точности, вниманию к особенностям горной породы и яркости красок столешницы вызывают восхищение и передают ощущение подлинности. Предлагаются в двух вариантах отделки: натуральной (Matt) и глянцевой (Glossy), где свет наполняет жилое пространство изумительными отблесками.

FINITURA EFFETTO MARMO

MARBLE-EFFECT FINISH / FINITION EFFET MARBRE /
ACABADO EFECTO MÁRMOL / ОТДЕЛКА ПОД МРАМОР

Finitura "MATT" = Prezzi A
Finitura "GLOSSY" = Prezzi B

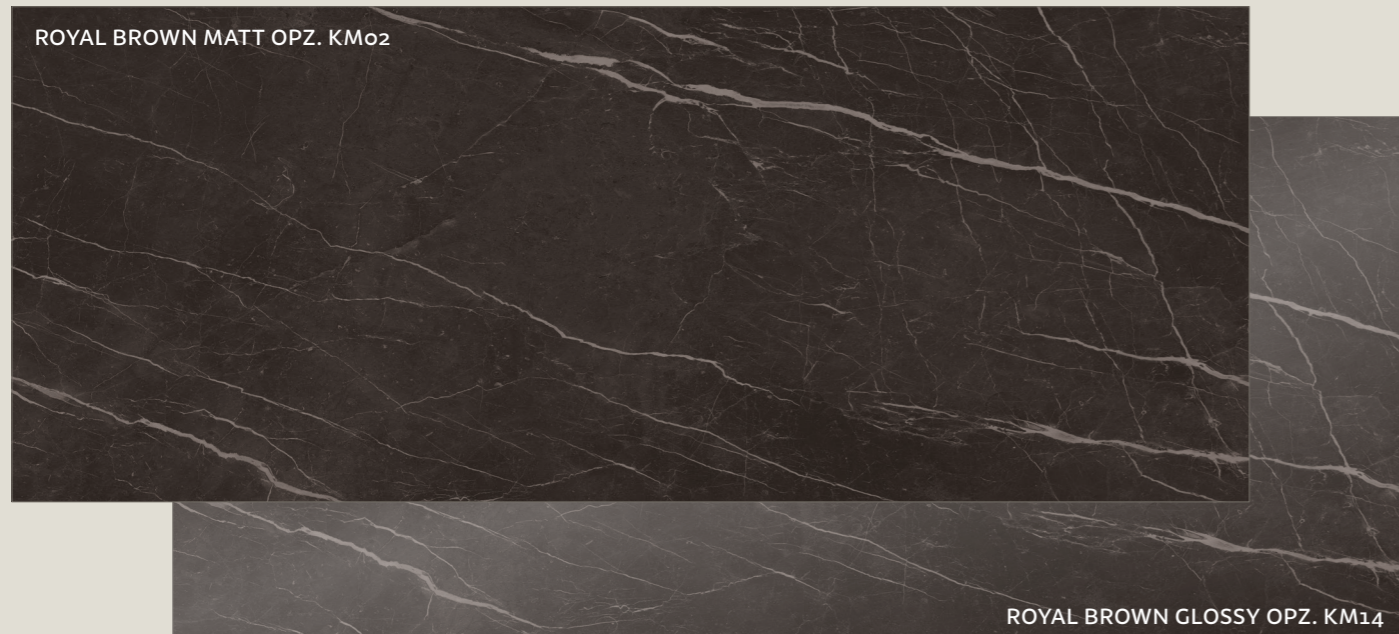
Finish "MATT" = Price A
Finish "GLOSSY" = Price B

Finition "MATT" = Prix A
Finition "GLOSSY" = Prix B

Acabado "MATT" = Precio A
Acabado "GLOSSY" = Precio B

отделки "MATT" = СТОИМОСТЬ А
отделки "GLOSSY" = СТОИМОСТЬ В

ROYAL BROWN MATT OPZ. KM02



ROYAL BROWN GLOSSY OPZ. KM14

STATUARIO WHITE MATT OPZ. KM04



STATUARIO WHITE GLOSSY OPZ. KM12

■ I colori riprodotti sono puramente indicativi, la rappresentazione in stampa/video può alterarne la tonalità. Per l'autenticità delle finiture attenersi ai campioni reali.

Nota bene: il termine Matt indica che la superficie è opaca. Il termine Glossy indica che la superficie è lucida.

EN_The shades shown are merely indicative as the printed/video version of the colour may not match the original. Please view real samples to have an idea of the actual finish.
Kindly note: the term Matt means that the surface will not reflect the light. Kindly note: the term Glossy means that the surface is shiny.

ES_Los colores reproducidos son puramente indicativos; la representación en impresión/video puede alterar la tonalidad. Para la autenticidad de los acabados, atenerse a las muestras reales.
Nota: el término Matt indica que la superficie es mate. El término Glossy indica que la superficie es brillante.

FR_Les couleurs reproduites sont purement indicatives, la représentation sur papier/vidéo n'est pas forcément fidèle à leur tonalité. Pour l'authenticité des finitions, s'en tenir aux échantillons réels.
Remarque: le terme Matt indique que la surface est mate. Le terme Glossy indique que la surface est brillante.

RU_Показанные цвета следует рассматривать как чисто приблизительные, их воспроизведение в печатных материалах и/или в видео может исказить оттенки. Для понимания, какими на самом деле будут отделки, рекомендуется ориентироваться на реальные образцы. Обратите внимание: термин «Matt» означает, что поверхность матовая. Термин «Glossy» означает, что поверхность глянцевая.

FINITURA EFFETTO PIETRA NATURALE

NATURAL-STONE-EFFECT FINISH / FINITION EFFET PIERRE NATURELLE /
ACABADO EFECTO PIEDRA NATURAL / ОТДЕЛКА ПОД НАТУРАЛЬНЫЙ КАМЕНЬ

EFFETTO PIETRA

Il gres ceramico supera l'idea di verosimiglianza creando una nuova materia. Una finitura che va oltre ciò che appare incorporando frammenti che affondano sotto la superficie e amalgama trame minerali di rara bellezza per tutto lo spessore della lastra ceramica. Composta da

tre texture grafiche ricavate da altrettante pietre naturali, sovrappone alla profondità dei grigi segmenti scuri e venature chiare e delicate.

EN_Stone-effect

Ceramic stoneware goes beyond mimicking nature. It is a new material itself. This finish has a beauty that is not just surface deep. It contains fragments throughout as well as minerals of rare beauty that are buried within the ceramic slab and not just visible on the top. It boasts three patterns based on three different natural stones and juxtaposes dark-grey parts in depth with light subtle veining.

FR_Effet pierre

Le grès cérame dépasse l'idée de vraisemblance en créant une nouvelle matière. Une finition qui va au-delà des apparences en incorporant des fragments qui s'insinuent sous la surface et qui amalgame des textures minérales d'une rare beauté dans toute l'épaisseur de la dalle céramique. Composée de trois textures graphiques dérivées d'autant de pierres naturelles, elle superpose des segments foncés et des veinures claires et délicates à la profondeur des gris.

ES_Efecto piedra

El gres cerámico supera la idea de verosimilitud creando una nueva materia. Un acabado que va más allá de lo visible, incorporando fragmentos que se esconden debajo de la superficie, amalgamando tramas minerales de una belleza inusual en todo el espesor de la placa cerámica. Compuesto por tres texturas gráficas obtenidas de tres piedras naturales, superpone a la profundidad de los grises segmentos oscuros y vetas claras y delicadas.

RU_Под натуральный камень
Керамогранит представляет собой новый материал, который затмевает идею правдоподобия. Эта отделка претупает грань видимого глазу: в ее структуру включены фрагменты, которые уходят вглубь, скрываясь под поверхностным слоем, благодаря чему минеральные узоры редкой красоты причудливо смешиваются по всей толщине керамической плиты. Она состоит из трех графических текстур, позаимствованных у такого же количества натуральных камней, за счет чего глубинные серые тона перекрываются более темными сегментами наряду с изящными светлыми прожилками.

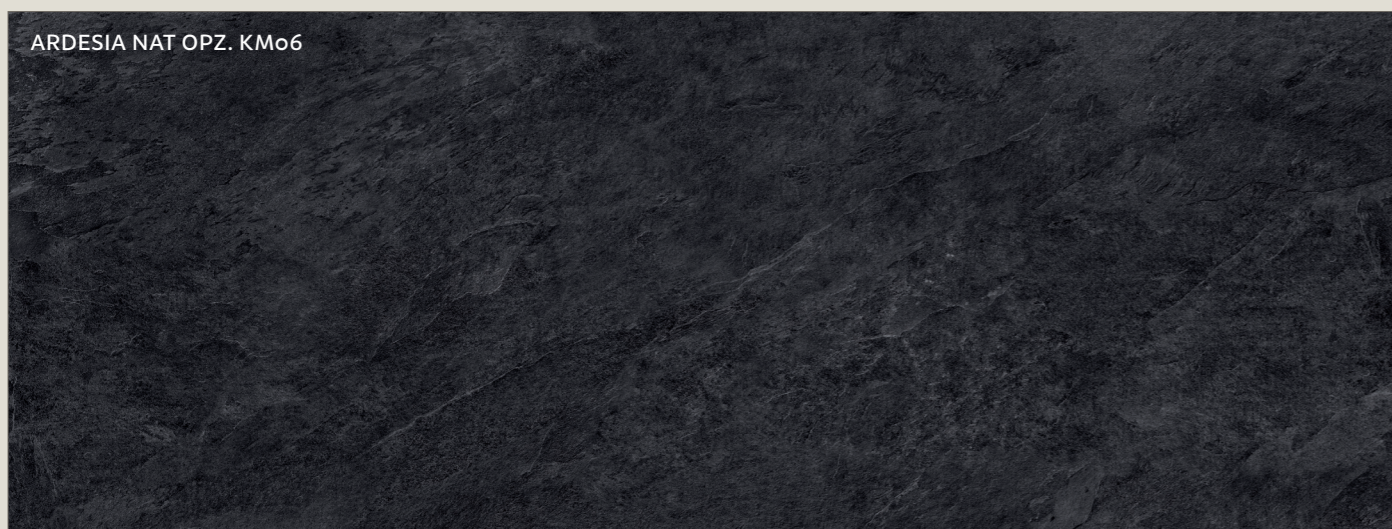
Finitura "NAT" = Prezzi A

Finish "NAT" = Price A

Finition "NAT" = Prix A

Acabado "NAT" = Precio A

отделки "NAT" = СТОИМОСТЬ А



■ I colori riprodotti sono puramente indicativi, la rappresentazione in stampa/video può alterarne la tonalità. Per l'autenticità delle finiture attenersi ai campioni reali.

Nota bene: il termine Matt indica che la superficie è opaca. Il termine Glossy indica che la superficie è lucida.

EN_The shades shown are merely indicative as the printed/video version of the colour may not match the original. Please view real samples to have an idea of the actual finish. Kindly note: the term Matt means that the surface will not reflect the light. Kindly note: the term Glossy means that the surface is shiny.

ES_Los colores reproducidos son puramente indicativos; la representación en impresión/video puede alterar la tonalidad. Para la autenticidad de los acabados, atenerse a las muestras reales. Nota: el término Matt indica que la superficie es mate. El término Glossy indica que la superficie es brillante.

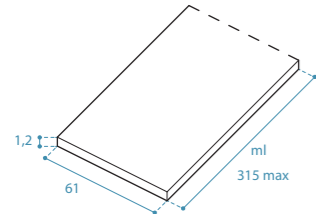
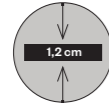
FR_Les couleurs reproduites sont purement indicatives, la représentation sur papier/vidéo n'est pas forcément fidèle à leur tonalité. Pour l'authenticité des finitions, s'en tenir aux échantillons réels. Remarque: le terme Matt indique que la surface est mate. Le terme Glossy indique que la surface est brillante.

RU_Показанные цвета следует рассматривать как чисто приближительные, их воспроизведение в печатных материалах и/или в видео может исказить оттенки. Для понимания, какими на самом деле будут отделки, рекомендуется ориентироваться на реальные образцы. Обратите внимание: термин «Matt» означает, что поверхность матовая. Термин «Glossy» означает, что поверхность глянцевая.

Elementi tecnici

Technical elements / Éléments techniques
Elementos técnicos / Технические элементы

K'ERLITE Worktop



DESCRIZIONE
DESCRIPTION / DESCRIPTION
DESCRIPCIÓN / ОПИСАНИЕ

MISURE (cm)
DIMENSIONS / MESURES
MEDIDAS / РАЗМЕРЫ

CODICE
CODE / CODE
CÓDIGO / КОД

Top al ml (lunghezza max cm 315)
senza alzatina

H 1,2 P 61 al ml

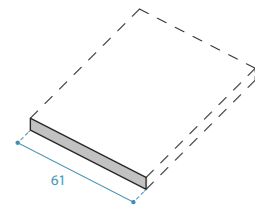
TKRP105

Worktop per lm (max length 315 cm)
without splashback

Plan de travail au ml (longueur max 315 cm)
sans dossier

Encimera por ml (longitud máx. cm 315)
sin copete

Столешница за пог. м (макс. длина 315 см)
без Пристенный плинтус



Finitura laterale come bordo
frontale per top P 61 (obbligatoria)

H 1,2 P 61

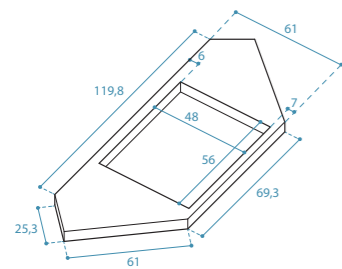
T9LFT

Side panel finish with front edge
for D 61 worktop (obligatory)

Finition latérale comme chant
frontal pour plan P 61 (obligatoire)

Acabado lateral como canto frontal
para encimera P 61 (obligatorio)

Боковая отделка как лицевая кромка
для столешницы Ш 61 (обязательно)



Top con foro per cucina ad angolo

H 1,2 P 61

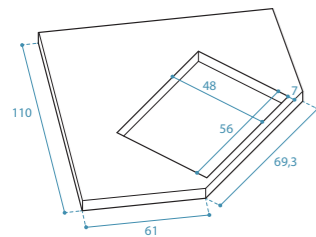
TKRP165

Worktop with hole for corner kitchen

Plan de travail avec découpe
pour cuisine d'angle

Encimera con orificio para
cocina en ángulo

Столешница с отверстием
для угловой кухни



Top angolo 110x110
con foro per cucina ad angolo

H 1,2 P 61

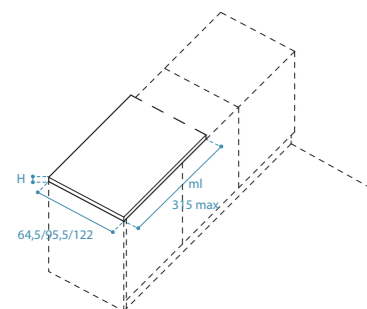
TKRP166

Worktop for corner unit 110x110
with hole for corner kitchen

Plan de travail d'angle 110X110
avec découpe pour cuisine d'angle

Encimera ángulo 110x110
con orificio para cocina en ángulo

Угловая столешница 110 x 110
с отверстием для угловой кухни



Penisola al ml (L. max cm 315)

H 1,2 P 64,5 al ml

TKRP135

Peninsula per lm (max. length 315 cm)

H 1,2 P 95,5 al ml

TKRP143

Péninsule au ml (L. max 315 cm)

H 1,2 P 122 al ml

TKRP146

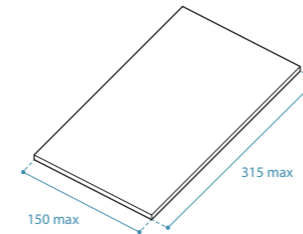
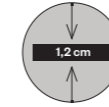
Península por ml (L. máx. cm 315)

Полуостров за пог. м
(макс. длина 315 см)

Elementi tecnici

Technical elements / Éléments techniques
Elementos técnicos / Технические элементы

K'ERLITE Worktop



DESCRIZIONE
DESCRIPTION / DESCRIPTION
DESCRIPCIÓN / ОПИСАНИЕ

MISURE (cm)
DIMENSIONS / MESURES
MEDIDAS / РАЗМЕРЫ

CODICE
CODE / CODE
CÓDIGO / КОД

Top isola al mq
N.B.: minimo di fatturazione 1 mq

H 1,2 al mq

TKRP147

780 €

Island worktop per m²

N.B.: minimum billing amount 1 m²

Plan de travail îlot au m²

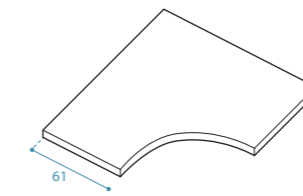
N.B.: quantité minimum facturable 1 m²

Encimera isla por m²

Nota: mínimo de facturación 1 m²

Столешница острова за кв. м

Прим.: минимальный заказ 1 кв. м



Top per base angolo anta curva

H 1,2 al mq

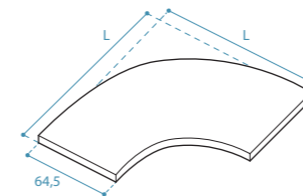
TKRP150

Worktop for curved door
corner base unit

Plan de travail pour élément
bas d'angle porte incurvée

Encimera para mueble
bajo ángulo puerta curva

Столешница угловой тумбы
с изогнутой створкой



Top isola curva

H 1,2 al mq

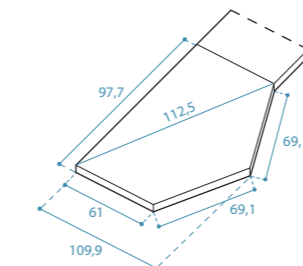
TKRP155

Curved island worktop

Plan de travail îlot incurvé

Encimera isla curva

Столешница острова
изогнутой формы



Top per base inclinata "Tipo 1"

H 1,2

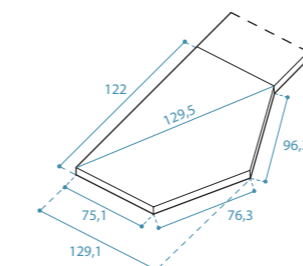
TKRP1681/2

Worktop for "Type 1" inclined
base unit

Plan de travail pour élément
bas incliné « Type 1 »

Encimera para mueble
bajo inclinada "Tipo 1"

Столешница скошенной
тумбы «Тип 1»



Top per base inclinata snack
"Tipo 2"

H 1,2

TKRP1691/2

Worktop for "Type 2"
snack-counter inclined base unit

Plan de travail pour élément
bas snack « Type 2 »

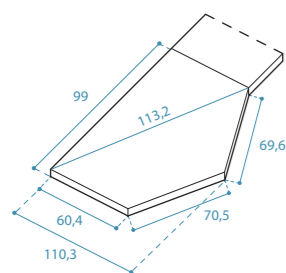
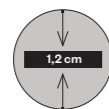
Encimera para mueble
bajo inclinada snack "Tipo 2"

Столешница скошенной
тумбы — барного стола «Тип 2»

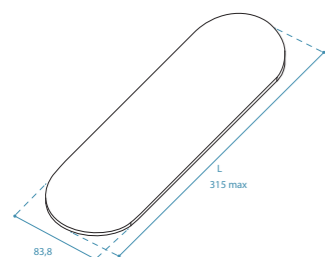
Elementi tecnici

Technical elements / Éléments techniques
Elementos técnicos / Технические элементы

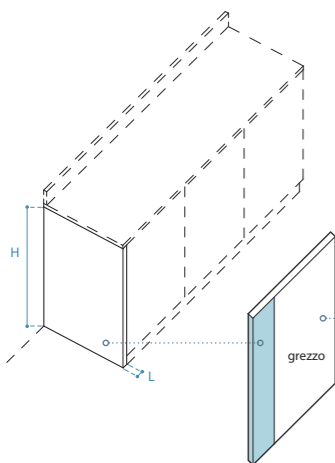
K'ERLITE Worktop



DESCRIZIONE DESCRIPTION / DESCRIPTION DESCRIPCIÓN / ОПИСАНИЕ	MISURE (cm) DIMENSIONS / MESURES MEDIDAS / РАЗМЕРЫ	CODICE CODE / CODE CÓDIGO / КОД
Top per base inclinata snack "Tipo 3" <i>Worktop for "Type 3" snack-counter inclined base unit</i> <i>Plan de travail pour élément bas snack « Type 3 »</i> <i>Encimera para mueble bajo inclinada snack "Tipo 3"</i> <i>Столешница скошенной тумбы – барного стола «Тип 3»</i>	H 1,2	TKRP1701/2



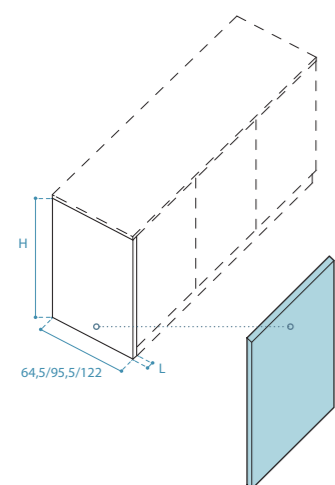
Top isola con stonatura 180° per modello Clover <i>Island worktop rounded at 180° for Clover model</i> <i>Plan de travail îlot avec arrondi 180° for modèle Clover</i> <i>Encimera isla con redondeo 180° for modelo Clover</i> <i>Столешница острова с закруглением 180° для модели Clover</i>	H 1,2 al ml	TKRP1618
--	-------------	----------



Fianco per top P 61 <i>Side panel for D 61 worktop</i>	*L 1,2 P 61 H 84	TKRPF1184
<i>Panneau latéral pour plan de travail P 61</i>	*L 1,2 P 61 H 85	TKRPF1185
<i>Lateral para encimera P 61</i>	*L 1,2 P 61 H 88	TKRPF1188
<i>Lateral para encimera P 61</i>	*L 1,2 P 61 H 90	TKRPF1190

Боковая панель для
столешницы Ш 61

NB: interno fianco per base
N.B.: side panel interior for base unit
N.B.: intérieur panneau latéral pour élément bas
Nota: interior lateral para mueble bajo
Прим.: внутренняя боковая панель для тумбы



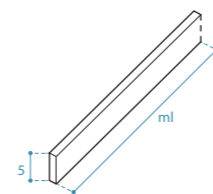
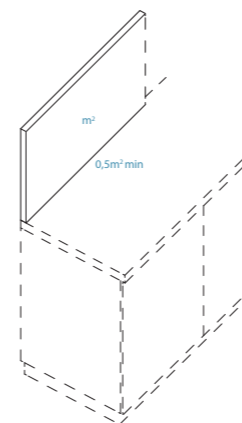
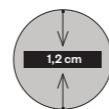
Fianco per penisola/isola N.B.: la parte interna del fianco è realizzata a colore in tinta unita	*L 1,2 P 64,5 H 84	TKRPF1384
<i>Side panel for peninsula/island</i> N.B.: the inside of the side panel comes in plain hues	*L 1,2 P 95,5 H 84	TKRPF1684
<i>Panneau latéral pour péninsule/ilot</i> N.B.: la partie intérieure du panneau latéral est de couleur unie	*L 1,2 P 122 H 84	TKRPF1784
<i>Lateral para peninsula/isla</i> Nota: la parte interna del lateral es de color liso	*L 1,2 P 64,5 H 85	TKRPF1385
<i>Боковая панель для полуострова или острова</i> Прим.: внутренняя сторона боковой панели выполнена в однотонном цвете	*L 1,2 P 95,5 H 85	TKRPF1685
	*L 1,2 P 122 H 85	TKRPF1785
	*L 1,2 P 64,5 H 88	TKRPF1388
	*L 1,2 P 95,5 H 88	TKRPF1688
	*L 1,2 P 122 H 88	TKRPF1788
	*L 1,2 P 64,5 H 90	TKRPF1390
	*L 1,2 P 95,5 H 90	TKRPF1690
	*L 1,2 P 122 H 90	TKRPF1790

* I fianchi L 1,2 non sono portanti / sides W 1,2 are not load-bearing / les panneau latéral L 1,2 ne sont pas porteurs / los lateral no son portantes / стороны не являются несущими

Elementi tecnici

Technical elements / Éléments techniques
Elementos técnicos / Технические элементы

K'ERLITE Worktop



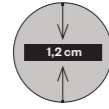
DESCRIZIONE DESCRIPTION / DESCRIPTION DESCRIPCIÓN / ОПИСАНИЕ	MISURE (cm) DIMENSIONS / MESURES MEDIDAS / РАЗМЕРЫ	CODICE CODE / CODE CÓDIGO / КОД
Schienale sp. 1,2 cm N.B.: minimo di fatturazione 0,5 mq Back panel thickness 1,2 cm N.B.: minimum billing amount 0,5 m ² Crédence ép. 1,2 cm N.B.: quantité minimum facturable 0,5 m ² Respaldo esp. 1,2 cm Nota: mínimo de facturación 0,5 m ² Стеновая панель толщ. 1,2 см Прим.: минимальный заказ 0,5 кв. м	H 1,2 al mq	TKRS12

Alzatina sp. 1,2 cm al ml <i>Splashback per 1m thickness 1, 2 cm</i> <i>Dossieret ép. 1,2 cm au ml</i> <i>Copete esp. 1,2 cm por ml</i> Пристенный плинтус толщ. 1,2 см x пог. м	H 1,2 al ml	TKRA12
--	-------------	--------

Elementi tecnici

Technical elements / Éléments techniques
Elementos técnicos / Технические элементы

K'ERLITE Worktop

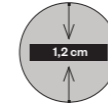


TIPO LAVORAZIONE / TYPE OF PROCESSING / YPE DE TRAITEMENT / TIPO DE TRATAMIENTO / ТИП ОБРАБОТКИ	CODICE CODE/ CODE CÓDIGO/ КОД
finitura lat. come bordo frontale h1,2 (obbligatoria) / side finish to match front edge 1.2 in height (obligatory) / finition lat. comme chant frontal h 1,2 (obligatoire) / acabado lateral como canto frontal h 1,2 (obligatorio) / Боковая отделка как лицевая кромка толщ 1,2 (обязательно)	T9LFT
foro rettangolare / rectangular hole / découpe rectangulaire / orificio rectangular / прямоугольное отверстие	T9FRE
foro rotondo / round hole / découpe circulaire / orificio redondo / круглое отверстие	T9FRO
foro rubinetto / tap hole / découpe robinet / orificio grifo / отверстие под кран	T9FRU
foro per lavello ad angolo / hole for corner sink / découpe pour évier d'angle / orificio para fregadero en ángulo / отверстие под угловую мойку	T9FLA
foro presa corrente per schienali / power-socket hole on back panel / découpe prise de courant pour crédences / orificio toma de corriente para respaldos / отверстие под розетку в задней панели	T9FCO
foro + griglia areazione per top colonna / hole + aeration grille for worktop column / découpe + grille d'aération pour dessus de colonne / orificio + rejilla aireación encimera columna / отверстие + вентиляционная решетка для верха шкафа-пенала	T9FGA
lavorazione fuori squadra / out-of-plumb processing / modifications hors d'équerre / mecanizado medidas especiales / обработка непрямым углом	T9LFS
scassi per pilastri / cut outs for pillars / découpes pour piliers / aberturas para pilares / углубления под пилястры	T9SCP
magg. terminale tipo "A" e "C" / type "A" and "C" end unit surcharge / suppl. élément d'extrémité type «A» et «C» / recargo terminal tipo "A" y "C" / доп. торцевой элемент типа «А» и «С»	T9TE1
magg. terminale stondato / rounded end unit surcharge / suppl. élément d'extrémité arrondi / recargo terminal redondeado / доп. закругленный торцевой элемент	T9TE2
stondatura penisola P 64,5 / rounding peninsula D 64.5 / arrondi péninsule P 64,5 / redondeado península P 64,5 / закругленный полуостров Ш 64,5	T9ST1
stondatura penisola P 95,5 / rounding peninsula D 95.5 / arrondi péninsule P 95,5 / redondeado península P 95,5 / закругленный полуостров Ш 95,5	T9ST2
magg. rifinitura superiore costa schienale (ml) / back panel frame top finish surcharge (lm) / suppl. finition bord supérieur crédence (ml) / recargo acabado superior borde respaldo (ml) / доп. отделка верхнего края стеновой панели (пог. м)	T9RCS
lavorazione per p.c. induzione / work for induction hob / modifications pour table cuisson induction / mecanizado para p.c. inducción / обработка для индукционной варочной панели	T9PCI
foro speciale su top / special hole on worktop / découpe spéciale sur plan de travail / orificio especial sobre encimera / специальное отверстие в столешнице	T9FST
foro per fissaggio gambone / hole for big foot fastening / découpe pour fixation pied / orificio para fijación pata / отверстие для крепления опоры	T9FFG
foro per lavello sottotop / hole for undermount sink / découpe pour évier sous-plan / orificio para fregadero bajo encimera / отверстие под подстольную мойку	T9FLS

Elementi tecnici

Technical elements / Éléments techniques
Elementos técnicos / Технические элементы

K'ERLITE Worktop



TIPO LAVORAZIONE / TYPE OF PROCESSING / YPE DE TRAITEMENT / TIPO DE TRATAMIENTO / ТИП ОБРАБОТКИ	CODICE CODE/ CODE CÓDIGO/ КОД
Maggiorazioni per lavorazioni incasso piano cottura PITT® / Surcharge for recessing work on PITT® hob / Suppléments pour modifications encastrement t. cuisson PITT® / Recargos por mecanizados empotrado p. cocción PITT® / Наценка за обработку для встраивания варочной поверхности PITT®	
Foro per set 2 fuochi "BANDAI" / Hole for "BANDAI" 2-burner set / Découpe pour solution 2 foyers «BANDAI» / Orificio para set 2 fuegos "BANDAI" / Отверстие для комплекта из 2 конфорок BANDAI	T9FP1
Foro per set 2 fuochi "BALUT" / Hole for "BALUT" 2-burner set / Découpe pour solution 2 foyers «BALUT» / Orificio para set 2 fuegos "BALUT" / Отверстие для комплекта из 2 конфорок BALUT	T9FP2
Foro per set 3 fuochi "CUSIN" / Hole for "CUSIN" 3-burner set / Découpe pour solution 3 foyers «CUSIN» / Orificio para set 3 fuegos "CUSIN" / Отверстие для комплекта из 3 конфорок CUSIN	T9FP3
Foro per set 4 fuochi "DRUM" / Hole for "DRUM" 4-burner set / Découpe pour solution 4 foyers «DRUM» / Orificio para set 4 fuegos "DRUM" / Отверстие для комплекта из 4 конфорок DRUM	T9FP4
Foro per set 4 fuochi "DANAU" / Hole for "DANAU" 4-burner set / Découpe pour solution 4 foyers «DANAU» / Orificio para set 4 fuegos "DANAU" / Отверстие для комплекта из 4 конфорок DANAU	T9FP5
Foro per set 5 fuochi "ELBRUS" / Hole for "DANAU" 5-burner set / Découpe pour solution 5 foyers «ELBRUS» / Orificio para set 5 fuegos "ELBRUS" / Отверстие для комплекта из 5 конфорок ELBRUS	T9FP6
N.B.: i piani cottura PITT® si possono montare su top di sp.max 35 mm / Note: PITT® hobs can be mounted on worktops measur. 35 mm thick at the most / N.B.: les tables de cuisson PITT® peuvent être montées sur des plans de travail d'une épaisseur max de 35 mm / Nota: las placas de cocción PITT® se pueden montar en encimeras de esp. máx. 35 mm / Прим.: варочные поверхности PITT® можно устанавливать в столешницы толщиной макс. 35 мм	

ATTENZIONE

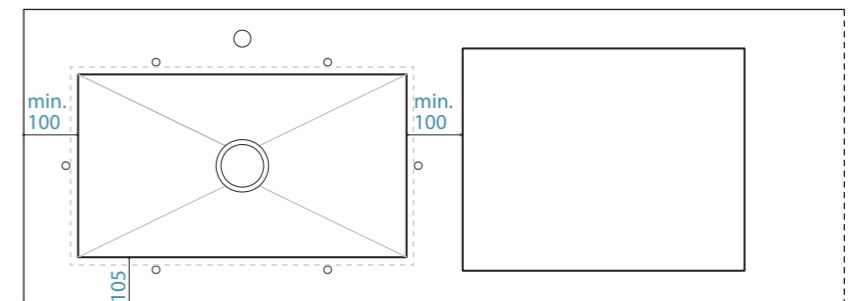
Distanza minima 100 mm tra foro e inizio composizione o tra più fori.

EN_Important
Minimum distance 100 mm between hole and start of composition or between several holes.

FR_Attention
Distance minimale de 100 mm entre le trou et le début de la composition ou entre plusieurs trous.

ES_Atención
Distancia mínima de 100 mm entre el orificio y el inicio de la composición o entre varios orificios.

RU_Внимание!
Минимальное расстояние 100 мм между отверстием и началом композиции или между несколькими отверстиями.



Vasche integrate

Built-in bowls / Bacs intégrés
Fregaderos integrados / Встроенные чаши мойки

KERLITE Worktop

ATTENZIONE

Non è possibile avere la corrispondenza delle venature tra vasca e piano di lavoro.

EN_Important
It is not possible to get the veins to align between the bowl and the worktop.

FR_Attention
Il n'est pas possible de faire correspondre les veinures entre le bac et le plan de travail.

ES_Atención
No es posible hacer coincidir el veteado entre el fregadero y la encimera de trabajo.

RU_Внимание!
Нельзя совместить прожилки пристеночного чаши мойки и рабочей поверхности.



Le vasche integrate Kerlite hanno un fondo diamantato e sono realizzate assemblando lastre di materiale sp. 12 mm. Sono complete di piletta e scarichi.

EN_Kerlite built-in bowls have a diamond-polished base and are pieced together from 12-mm-thick slabs. They come complete with a drain and pipe system.

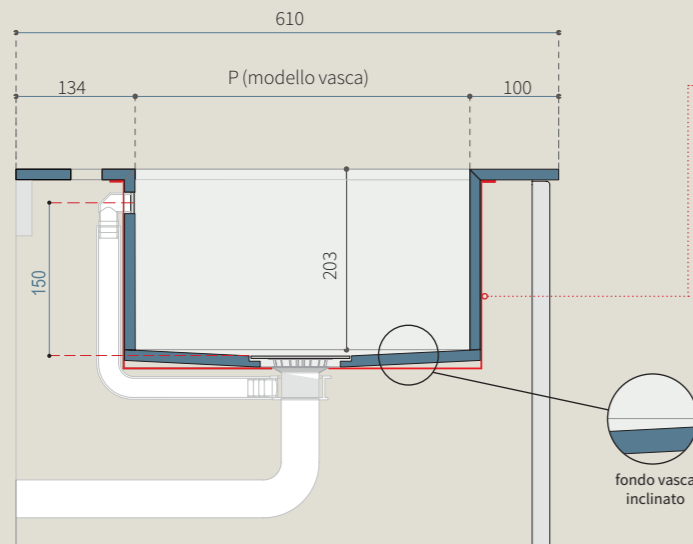
FR_Les bacs intégrés Kerlite ont un fond diamanté et sont réalisés en assemblant des dalles de matériaux de 12 mm d'épaisseur. Ils sont fournis avec une bonde et les évacuations.

ES_Los fregaderos integrados Kerlite tienen fondo diamantado y están realizados con placas de 12 mm de espesor. Están dotados de cubeta y desagüe.

RU_Встроенные в столешницы чаши мойки Kerlite имеют дно, обработанное с использованием алмазного инструмента, и выполнены путем соединения плит толщиной 12 мм. Комплекуются трапом и сливами.

PARTICOLARE VASCA (misure in mm).

Detail of bowl (measurements in mm) / Détail bac (mesures en mm) / Detalle fregadero (medidas en mm) / Деталь чаши мойки (размеры в мм)



ATTENZIONE

Tutte le vasche hanno un rivestimento esterno in acciaio al fine di garantire i più alti standard di qualità, resa, igiene e sicurezza.

EN_Important
All the bowls have an external steel cladding that ensures the highest standards of quality, performance, hygiene and safety.

FR_Attention
Tous les bacs ont un revêtement extérieur en acier afin de garantir les plus hauts standards de qualité, de rendement, d'hygiène et de sécurité.

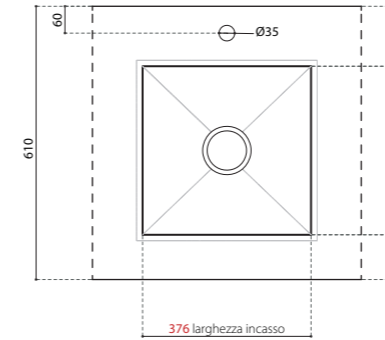
ES_Atención
Todos los fregaderos tienen un revestimiento externo de acero para garantizar los más altos estándares de calidad, rendimiento, higiene y seguridad.

RU_Внимание!
Все чаши мойки имеют наружное стальное покрытие, чтобы гарантировать самые высокие стандарты качества, эффективности, гигиены и безопасности.

Vasche integrate

Built-in bowls / Bacs intégrés
Fregaderos integrados / Встроенные чаши мойки

KERLITE Worktop

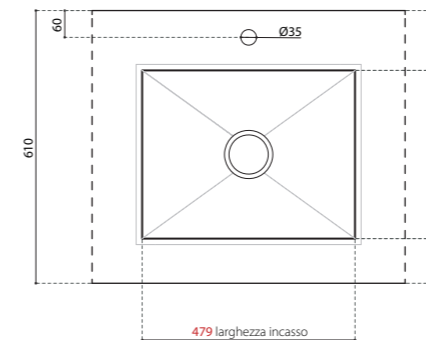


DESCRIZIONE (mm)
DESCRIPTION / DESCRIPTION
DESCRIPCIÓN / ОПИСАНИЕ

CODICE
CODE / CODE
CÓDIGO / КОД

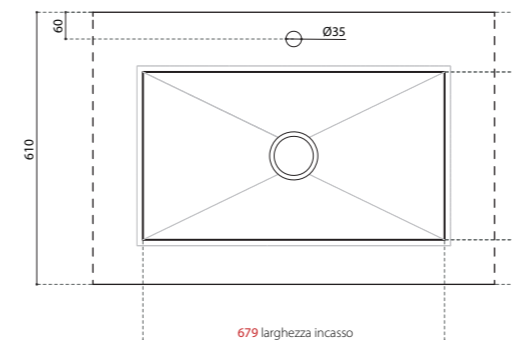
Vasca 403
Misure vasca: L 403 P 403 H 203
Base misura minima: 600 mm
Bowl 403
Size bowl: W 403 D 403 H 203
Minimum size base: 600 mm
Bac 403
Mesures bac: L 403 P 403 H 203
Élément bas dimension minimum: 600 mm
Cuba 403
Medidas cuba: L 403 P 403 H 203
Mueble bajo medida mínima: 600 mm
Чаша мойки 403
Размеры чаши мойки: Д 403 x Ш 403 x В 203
Минимальный размер тумбы: 600 мм

TKRVM403



Vasca 503
Misure vasca: L 503 P 403 H 203
Base misura minima: 800 mm
Bowl 503
Size bowl: W 503 D 403 H 203
Minimum size base: 800 mm
Bac 503
Mesures bac: L 503 P 403 H 203
Élément bas dimension minimum: 800 mm
Cuba 503
Medidas cuba: L 503 P 403 H 203
Mueble bajo medida mínima: 800 mm
Чаша мойки 503
Размеры чаши мойки: Д 503 x Ш 403 x В 203
Минимальный размер тумбы: 800 мм

TKRVM503



Vasca 703
Misure vasca: L 703 P 403 H 203
Base misura minima: 900 mm
Bowl 703
Size bowl: W 703 D 403 H 203
Minimum size base: 900 mm
Bac 703
Mesures bac: L 703 P 403 H 203
Élément bas dimension minimum: 900 mm
Cuba 703
Medidas cuba: L 703 P 403 H 203
Mueble bajo medida mínima: 900 mm
Чаша мойки 703
Размеры чаши мойки: Д 703 x Ш 403 x В 203
Минимальный размер тумбы: 900 мм

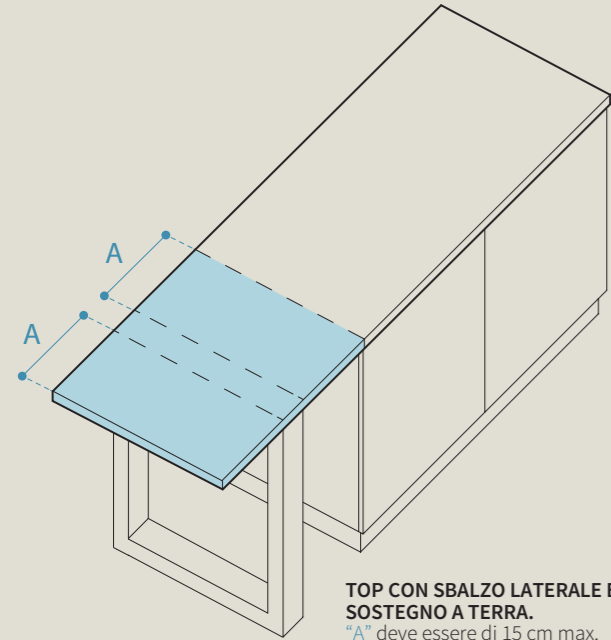
TKRVM703

Indicazioni progettuali

Design guidelines / Spécifications de conception
Indicaciones proyectuales / Указания по проектированию

KERLITE Worktop

■ ESEMPLI DI PROGETTAZIONE / Some examples / Exemples de conception / Ejemplos de proyecto / Примеры проектирования

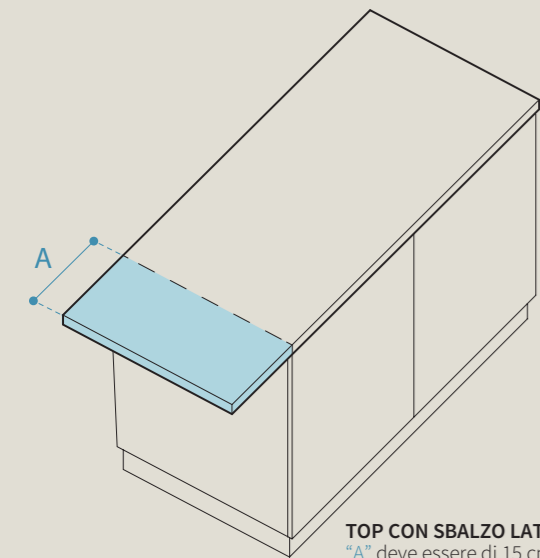


EN_COUNTERTOP WITH AN OVERHANG AT THE SIDE AND FLOOR MOUNTING.
"A" must be 15 cm at the most.

FR_PLAN DE TRAVAIL AVEC PORTE-À-FAUX LATÉRAL ET AVANT.
«A» DOIT ÊTRE DE 15 CM MAX.

ES_ENCIMERA CON SALIENTE LATERAL Y FRONTAL.
"A" DEBE SER MÁX. 15 CM

RU_СТОЛЕШНИЦА С БОКОВЫМ И ПЕРЕДНИМ ВЫНОСОМ.
РАЗМЕР «А» ДОЛЖЕН БЫТЬ МАКСИМУМ 15 CM.



EN_COUNTERTOP WITH OVERHANG AT THE SIDE.
"A" MUST BE 15 CM AT THE MOST.

FR_PLAN DE TRAVAIL AVEC PORTE-À-FAUX LATÉRAL.
«A» DOIT ÊTRE DE 15 CM MAX.

ES_ENCIMERA CON SALIENTE LATERAL.
"A" DEBE SER MÁX. 15 CM

RU_СТОЛЕШНИЦА С БОКОВЫМ ВЫНОСОМ.
РАЗМЕР «А» ДОЛЖЕН БЫТЬ МАКСИМУМ 15 CM.

■ In fase di progettazione del top è opportuno dimensionare gli sbalzi seguendo le informazioni tecniche, al fine di non esporre il piano al rischio di rotture durante l'utilizzo quotidiano.

EN_During the countertop planning stage, the overhang should be carefully considered and the technical advice must be followed to avoid any risk of breakage during routine use of the surface.

ES_Durante el proyecto de la encimera conviene dimensionar las salientes siguiendo la información técnica, para no exponer la encimera a riesgos de rotura durante el uso cotidiano.

FR_Lors de la conception du plan de travail, il convient de dimensionner les porte-à-faux conformément aux informations techniques afin d'éviter toute rupture du plan de travail lors de l'utilisation quotidienne.

RU_При проектировании столешницы рекомендуется выбирать размеры выносов в соответствии с технической информацией, чтобы не подвергать поверхность риску повреждения при ежедневном использовании.

ATTENZIONE

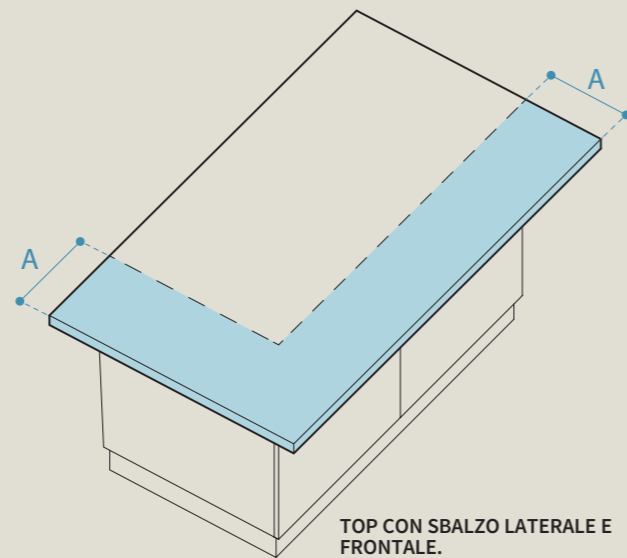
Per tutte le tipologie di top la dimensione "A" deve essere 15 cm.

EN_Important
For all kinds of countertop, measurement "A" must be 15 cm.

FR_Attention
Pour tous les types de plan de travail, la mesure « A » doit être de 15 cm.

ES_Atención
Para todos los tipos de encimera la dimensión "A" debe ser 15 cm.

RU_Внимание!
Для всех типов столешниц размер «А» должен составлять 15 см.



EN_COUNTERTOP WITH AN OVERHANG AT THE SIDE AND FRONT.
"A" MUST BE 15 CM AT THE MOST.

FR_PLAN DE TRAVAIL AVEC PORTE-À-FAUX LATÉRAL ET AVANT.
«A» DOIT ÊTRE DE 15 CM MAX.

ES_ENCIMERA CON SALIENTE LATERAL Y FRONTAL.
"A" DEBE SER MÁX. 15 CM

RU_СТОЛЕШНИЦА С БОКОВЫМ И ПЕРЕДНИМ ВЫНОСОМ.
РАЗМЕР «А» ДОЛЖЕН БЫТЬ МАКСИМУМ 15 CM.

Indicazioni progettuali

Design guidelines / Spécifications de conception
Indicaciones proyectuales / Указания по проектированию

Il Kerlite offre un ottimo connubio tra prestazioni estetiche e tecnologiche grazie anche alla elevata qualità delle materie prime utilizzate (argille, ceramiche, feldspati, caolini e sabbia). Durante la fase di produzione la naturale composizione degli impasti potrebbe creare dei piccoli punti (di raggio massimo 3 mm) nella superficie e nel bordo o lievi alterazioni di chiaroscuro del tono. Pertanto non possono considerarsi dei difetti.

EN_Kerlite delivers a perfect combination of aesthetic appeal and technological excellence also thanks to the outstanding quality of the raw materials (ceramic, clay, feldspar, kaolin and sand). During the production phase, the natural composition of the mixture may lead to the formation of small surface spots (max radius mm 3) or a slight darkening or lightening in colour. These occur naturally and must not be considered as defects.

ES_Kerlite ofrece una óptima combinación de prestaciones estéticas y tecnológicas gracias a la alta calidad de las materias primas utilizadas (arcillas, cerámicas, feldspatos, caolines y arena). Durante la fase de producción, la composición natural de la masa podría crear pequeños puntos (radio 3 mm) en la superficie y en el borde o leves alteraciones de claroscuro del tono. Estas alteraciones no pueden considerarse defectos.

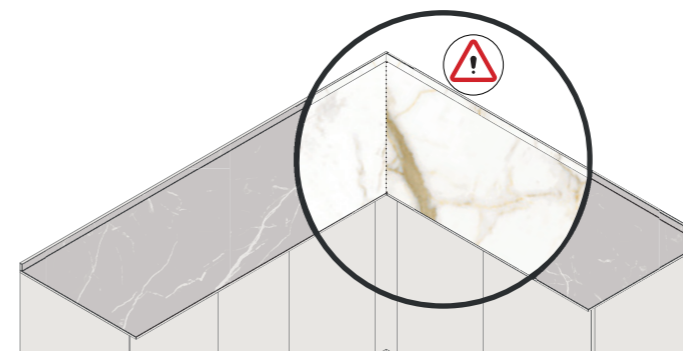
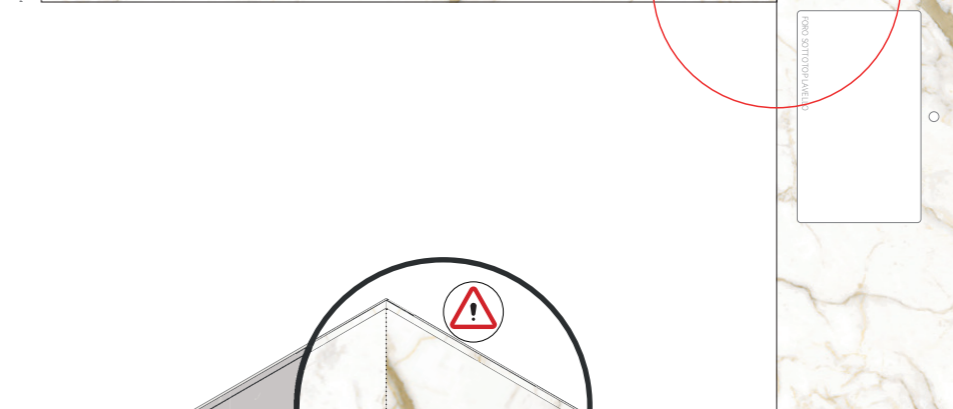
FR_Le Kerlite offre une alliance parfaite entre rendu esthétique et technologie notamment grâce à la haute qualité des matières premières utilisées (argiles, céramiques, feldspaths, kaolins et sable). Pendant la phase de production, la composition naturelle des mélanges peut créer de petites taches (rayon max 3 mm) sur la surface et bord ou de légères altérations de clair-obscur dans la tonalité. Elles ne doivent donc pas être considérées comme des défauts.

RU_Kerlite предлагает отличное сочетание эстетических и технологических характеристик, в том числе благодаря высокому качеству используемого сырья (глина, керамика, полевые шпаты, каолин и песок). На этапе производства натуральный состав смесей может создавать небольшие точки (максимум 3 мм) на поверхности или легкие изменения тона светотени. Соответственно, их нельзя считать дефектами.



■ IPOTESI TAGLIO TOP AD ANGOLO SULLA LASTRA

Example of slab cut for corner countertop / Cas de découpe d'un plan de travail d'angle dans la dalle / Hypothèse de coupe de encimera en ángulo sobre la placa / Случай раскрытия угловой столешницы на плите



ATTENZIONE

Non è possibile avere la corrispondenza delle venature nelle soluzioni ad angolo.

EN_Important
The veining cannot be made to line up in a corner solution.

FR_Attention
Il n'est pas possible de faire correspondre les veinures dans les solutions d'angle.

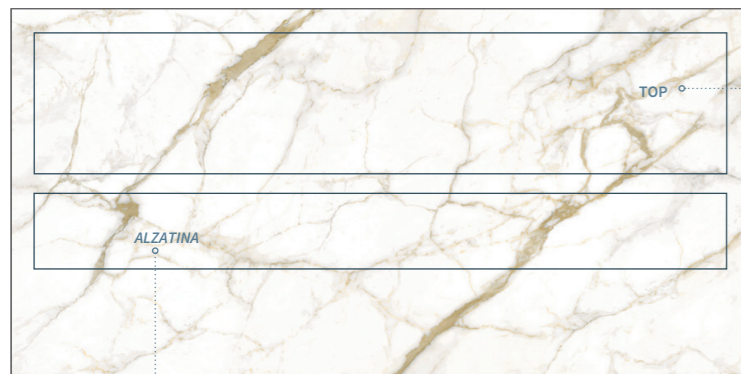
ES_Atención
No es posible hacer coincidir el veteado en las soluciones en ángulo.

RU_Внимание!
Невозможно добиться совместимости прожилок в угловых решениях.

Indicazioni progettuali

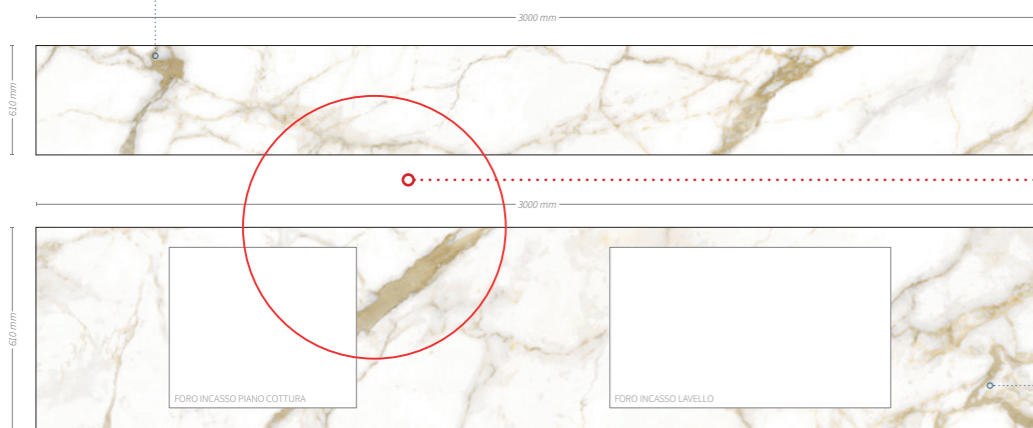
Design guidelines / Spécifications de conception
Indicaciones proyectuales / Указания по проектированию

Queste variazioni rientrano nei parametri di tolleranza del produttore ma è da tenere in considerazione anche su eventuali sostituzioni poiché collegate al diverso periodo di produzione. Nelle finiture con effetti "matt" è doveroso precisare che le venature non sono continue nell'accostamento di piani ad angolo, penisole o per lunghezze superiori ai 3 metri. Durante la fase di progettazione è bisogna tener ben presente questo fattore.



IPOTESI TAGLIO TOP ED ALZATINA SULLA LASTRA

Example of slab cut for countertop and splashback / Cas de découpe d'un plan de travail avec dossier dans la dalle / Hipótesis de corte de encimera y copete sobre la placa / Случай раскроя столешницы и пристеночного плинтуса на плите



ATTENZIONE

Non è possibile avere la corrispondenza delle venature tra alzata e piano di lavoro.

EN_Important
It is not possible to get the veins to align between the splashback and the worktop.

FR_Attention
Il n'est pas possible de faire correspondre les veinures entre le dossier et le plan de travail.

ES_Atención
No es posible hacer coincidir el veteado entre el copete y la encimera de trabajo.

RU_Внимание!
Нельзя совместить прожилки пристеночного плинтуса и рабочей поверхности.

Indicazioni progettuali

Design guidelines / Spécifications de conception
Indicaciones proyectuales / Указания по проектированию

EN_These variations fall within the manufacturer's acceptable parameters. However, variations must be taken into account when any replacements are required because different manufacturing batches tend to be associated with product variations. It should be pointed out that with "matt"-effect finishes, veining will not align in the case of corner countertops, peninsulas or pieces longer than 3 metres. This must be catered for during the planning stage.

FR_Ces variations entrent dans les paramètres de tolérance du fabricant, mais doivent également être prises en compte lors de tout remplacement, car elles sont dues à des périodes de production différentes. Dans les finitions avec effets « matt », il convient de préciser que les veinures ne sont pas continues au niveau des jonctions des plans de travail d'angle, des péninsules ou en cas de longueurs dépassant les 3 mètres. Il convient de tenir compte de ce facteur lors de la phase de conception.

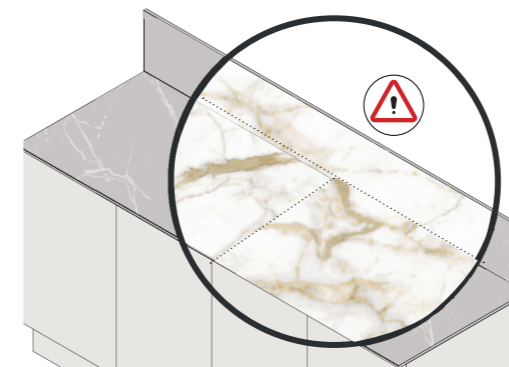
ES_Estas variaciones están dentro de los parámetros de tolerancia del fabricante pero se deben tener en consideración también en caso de sustituciones, pues están ligadas a los distintos periodos de producción. En los acabados con efectos "matt" es necesario aclarar que las vetas no son continuas en caso de adosado de encimeras en ángulo, penínsulas y longitudes superiores a 3 metros. Durante la fase de proyecto hay que tener bien presente este factor.

RU_Эти отклонения находятся в пределах параметров допуска производителя, но их надлежит учитывать также при любых заменах, поскольку они будут связаны с разными периодами производства. В отделках с «matt» эффектами следует отметить, что прожилки не будут непрерывными в местах соединения угловых столешниц, полуостровов или при длине столешниц более 3 метров. Этот фактор необходимо учитывать на этапе проектирования.



IPOTESI TAGLIO TOP SULLA LASTRA

Example of slab cut for countertop / Cas de découpe d'un plan de travail dans la dalle / Hipótesis de corte de encimera sobre la placa / Случай раскроя столешницы на плите



ATTENZIONE

Per lunghezze di top superiori a 3 metri non è possibile avere la corrispondenza tra lastre consecutive.

EN_Important
Whenever a countertop exceeds 3 metres in length, there will be no alignment between consecutive slabs.

FR_Attention
Pour des longueurs dépassant les 3 mètres, il n'est pas possible de faire correspondre les dalles consécutives.

ES_Atención
En las encimeras de más de 3 metros de largo no es posible hacer coincidir el veteado entre las placas.

RU_Внимание!
В случае столешниц длиной более 3 метров нельзя добиться соответствия между соединенными друг с другом плитами.