

GRUPPOLUBE



TOP  
 **LITHUM**<sup>®</sup>

2024

GRUPPO **LUBE**

# INDICE

## Top Lithum®

Lithum®	pag. 5
Caratteristiche tecniche	pag. 6
Plus di prodotto	pag. 8
Pulizia, uso e manutenzione	pag. 10
Colori disponibili	pag. 12
Elementi tecnici	pag. 22
Vasche integrate	pag. 30
Indicazioni progettuali	pag. 32
Sistemi di rilievo per i fuori squadra	pag. 34
Condizioni generali di vendita	pag. 38

### EN\_Index

Lithum page 5
Technical Specifications page 6
Product plus points page 8
Cleaning, use and maintenance page 10
Colours available page 12
Technical details page 18
Built-in sinks page 26
Design guidelines page 28
Measurement systems for non-perpendicular surfaces page 32
General terms of sale page 34

### FR\_Table des matières

Lithum p. 5
Caractéristiques techniques p. 6
Avantages du produit p. 8
Nettoyage, utilisation et entretien p. 10
Couleurs disponibles p. 12
Éléments techniques p. 18
Éviers intégrés p. 26
Spécifications de conception p. 28
Systèmes de mesure des défauts d'équerage p. 32
Conditions générales de vente p. 34

### ES\_Indice

Lithum pág. 5
Características técnicas pág. 6
Ventajas del producto pág. 8
Limpieza, uso y mantenimiento pág. 10
Colores disponibles pág. 12
Elementos técnicos pág. 18
Fregaderos integrados pág. 26
Indicaciones proyectuales pág. 28
Sistemas de medición de ángulos fuera de escuadra pág. 32
Condiciones generales de venta pág. 34

### RU\_Указатель

Глянцевый керамогранит Lithum — стр. 5
Технические характеристики — стр. 6
Преимущества продукта — стр. 8
Чистка, использование и уход — стр. 10
Предлагаемые цвета — стр. 12
Технические элементы — стр. 18
Встроенные чаши мойки — стр. 26
Указания по проектированию — стр. 28
Системы измерений для не прямых углов — стр. 32
Общие условия продажи — стр. 34



## LITHUM®

LITHUM, la nuova linea di piani del Gruppo Lube, rappresenta una nuova frontiera nel design e nella funzionalità delle superfici da cucina. Prodotto con una tecnologia all'avanguardia, questo innovativo piano in ceramica combina estetica, resistenza e praticità in un unico materiale di alta qualità. Le lastre sono composte da argille pregiate, quarzi, feldspati e ossidi, senza l'aggiunta di collanti, resine o additivi. Sottoposti a una pressione di 450 kg/cm<sup>2</sup> e sinterizzati a temperature superiori ai 1200°C, creano un prodotto altamente compatto con prestazioni tecniche eccezionali. Le materie prime utilizzate sono estratte da cave certificate, garantendo così un prodotto durevole e privo di sostanze chimiche dannose. I quarzi, feldspati, argille e caolini vengono accuratamente purificati e atomizzati, per poi essere pressati e riscaldati ad elevate temperature, formando così la struttura delle lastre. Grazie a questo avanzato processo produttivo, è possibile realizzare diverse stratificazioni di polveri colorate all'interno della lastra, affinando l'aspetto estetico fino ai più piccoli dettagli.

EN\_LITHUM, the new range of worktops from the Lube Group, represents a new frontier in the design and functionality of kitchen surfaces. Produced using state-of-the-art technology, this innovative ceramic top combines aesthetics, strength and practicality in a single high-quality material. The slabs are composed of fine clays, quartzes, feldspars and oxides, without the addition of adhesives, resins or additives. Subjected to a pressure of 450 kg/cm<sup>2</sup> and sintered at temperatures above 1200°C, they create a highly compact product with exceptional technical performance. The raw materials used are extracted from certified quarries, guaranteeing a durable product free of harmful chemicals. The quartzes, feldspars, clays and kaolins are carefully purified and atomised, then pressed and heated at high temperatures to form the structure of the slabs. Thanks to this advanced production process, it is possible to create different layers of coloured powders within the slab, refining the appearance down to the smallest details.

FR\_LITHUM, la nouvelle gamme de plans de travail du groupe Lube, représente une nouvelle frontière dans le design et la fonctionnalité des surfaces de cuisine. Réalisé à l'aide d'une technologie de pointe, ce plan de travail innovant en céramique allie l'esthétique, la résistance et la praticité dans un seul matériau de haute qualité. Les dalles sont composées d'argiles fines, de quartz, de feldspaths et d'oxydes, sans ajout d'adhésifs, de résines ou d'additifs. Soumises à une pression de 450 kg/cm<sup>2</sup> et frittées à des températures supérieures à 1200°C, elles créent un produit très compact aux performances techniques exceptionnelles. Les matières premières utilisées sont extraites de carrières certifiées, ce qui garantit un produit durable exempt de produits chimiques nocifs. Les quartz, feldspaths, argiles et kaolins sont soigneusement purifiés et atomisés, puis pressés et chauffés à haute température pour former la structure des dalles. Grâce à ce processus de production avancé, il est possible de créer différentes couches de poudres colorées à l'intérieur de la dalle, ce qui permet d'affiner l'aspect jusque dans les moindres détails.

ES\_LITHUM, la nueva gama de encimeras del Grupo Lube, representa una nueva frontera en el diseño y la funcionalidad de las superficies de cocina. Fabricada con tecnología de última generación, esta innovadora encimera de cerámica combina estética, resistencia y practicidad en un único material de alta calidad. Las placas se componen de arcillas finas, cuarzos, feldespatos y óxidos, sin adición de adhesivos, resinas ni aditivos. Sometidas a una presión de 450 kg/cm<sup>2</sup> y sinterizadas a temperaturas superiores a 1200°C, crean un producto muy compacto y con unas prestaciones técnicas excepcionales. Las materias primas utilizadas se extraen de canteras certificadas, lo que garantiza un producto duradero y sin sustancias químicas nocivas. Los cuarzos, feldespatos, arcillas y caolinos se purifican y atomizan cuidadosamente y, a continuación, se prensan y calientan a altas temperaturas para formar la estructura de las losas. Gracias a este avanzado proceso de producción, es posible crear diferentes capas de polvos de color dentro de la losa, refinando el aspecto hasta el más mínimo detalle.

RU\_LITHUM, новая серия столешниц от Lube Group, представляет собой новый рубеж в дизайне и функциональности кухонных поверхностей. Произведенная по самой современной технологии, эта инновационная керамическая столешница сочетает в себе эстетику, прочность и практичность в одном высококачественном материале. Плиты состоят из мелкозернистой глины, кварца, полевых шпатов и оксидов без добавления клея, смол или добавок. Подвергаясь давлению 450 кг/см<sup>2</sup> и спекаясь при температуре свыше 1200°C, они создают высококомпактный продукт с исключительными техническими характеристиками. Используемое сырье добывается в сертифицированных карьерах, что гарантирует долговечность продукта, не содержащего вредных химических веществ. Кварц, полевые шпаты, глины и каолины тщательно очищаются и распыляются, затем прессуются и нагреваются при высоких температурах, чтобы сформировать структуру плит. Благодаря этому передовому производственному процессу можно создавать различные слои цветных порошков внутри плиты, совершенствуя ее внешний вид до мельчайших деталей.

# CARATTERISTICHE TECNICHE

TECHNICAL FEATURES/ CARACTÉRISTIQUES TECHNIQUES/  
CARACTERÍSTICAS TÉCNICAS / Технические характеристики

Conforme

Compliant / Conforme / Conforme / Соответствует:  
EN 14411-G

## Norma EN 14411 – G

Caratteristiche tecniche - Technical characteristics – Caractéristiques techniques - Características técnicas - Технические характеристики	NORMA	VALORI PRESCRITTI - VALUES PRESCRIBED – VALEURS PRESCRITES - VALORES PRESCRITOS - УСТАНОВЛЕННЫЕ ЗНАЧЕНИЯ EN 14411 - G	* VALORE MEDIO - AVERAGE VALUE – VALEUR MOYENNE - VALOR MEDIO - СРЕДНЯЯ СТОИМОСТЬ
<b>DIMENSIONI - DIMENSIONS - DIMENSIONS - DIMENSIONES - РАЗМЕРЫ</b>			
Lati - Sides - Côtés - Lados - Стороны	EN ISO 10545-2	± 0,3% Max (± 1,0 Mm max)	CONFORME - COMPLIANT - CONFORME - CONFORME - КОМПЛИАНС
Spessore - Thickness - Épaisseur - Espesor - Толщина	EN ISO 10545-2	± 5,0% Max (± 0,5 Mm max)	CONFORME - COMPLIANT - CONFORME - CONFORME - КОМПЛИАНС
Rettilinearità degli spigoli - Straightness of edges – Rectitude des bords - Rectitud de los bordes - Прямолинейность кромок	EN ISO 10545-2	± 0,3% Max (± 0,8 Mm max)	CONFORME - COMPLIANT - CONFORME - CONFORME - КОМПЛИАНС
Ortogonalità - Orthogonality - Orthogonalité - Ortogonalidad - Ортогональность	EN ISO 10545-2	± 0,3% Max (± 1,5 Mm max)	CONFORME - COMPLIANT - CONFORME - CONFORME - КОМПЛИАНС
Planarità - Flatness - Planéité - Planitud - Плоскостность	EN ISO 10545-2	± 0,4% Max (± 1,8 Mm max)	CONFORME - COMPLIANT - CONFORME - CONFORME - КОМПЛИАНС
Assorbimento d'acqua - Water absorption – Absorption de l'eau - Absorción de agua - Поглощение воды	EN ISO 10545-3	≤ 0,5%	> 0,05%
Resistenza alla flessione - Bending resistance – Résistance à la flexion - Resistencia a la flexión - Прочность на изгиб	EN ISO 10545-4	S ≥ 700 n (< 7,5 mm) S ≥ 1300 n (> 7,5 mm) R ≥ 35 n/mm <sup>2</sup>	12 mm                      20 mm S ≥ 3500 n                S ≥ 10000 n R ≥ 40 n/mm <sup>2</sup> R ≥ 40 n/mm
Resistenza all'urto - Impact resistance – Résistance aux chocs - Resistencia a los golpes - Устойчивость к ударам	EN ISO 10545-5	VALORE DICHIARATO - DECLARED VALUE - VALEUR DÉCLARÉE - VALOR DECLARADO - ОПРЕДЕЛЕННАЯ ЦЕННОСТЬ	> 0,85
Resistenza all'abrasione - Abrasion resistance – Résistance à l'abrasion - Resistencia a la abrasión - Устойчивость к истиранию	EN ISO 10545-6	≤ 175 mm <sup>3</sup>	< 145 mm <sup>3</sup>
Coefficiente di dilatazione termica lineare - Coefficient of linear thermal expansion - Coefficient de dilatation thermique linéaire - Coeficiente de dilatación térmica lineal - Коэффициент линейного теплового расширения	EN ISO 10545-8	—	> 6x10 <sup>-6</sup> °C <sup>-1</sup>
Resistenza agli sbalzi termici - Thermal shock resistance – Résistance aux chocs thermiques - Resistencia al choque térmico - Устойчивость к тепловому удару	EN ISO 10545-9	TEST PASSED IN ACCORDANCE WITH EN ISO 10545-1	NESSUN DANNO - NO DAMAGE - PAS DE DOMMAGES - SIN DAÑOS - НЕТ ПОВРЕЖДЕНИЙ
Resistenza al gelo - Frost resistance – Résistance au gel Resistencia a las heladas - Морозостойкость	EN ISO 10545-12	TEST PASSED IN ACCORDANCE WITH EN ISO 10545-1	NESSUN DANNO - NO DAMAGE - PAS DE DOMMAGES - SIN DAÑOS - НЕТ ПОВРЕЖДЕНИЙ
Resistenza all'attacco chimico - Resistance to chemical attack - Résistance aux attaques chimiques - Resistencia a los ataques químicos - Устойчивость к химическому воздействию	EN ISO 10545-13	Ub min.	Matt                      Glossy A LA HA                A LA
Resistenza alle macchie - Stain resistance – Résistance aux taches - Resistencia a las manchas - Устойчивость к пятнам	EN ISO 10545-14	VALORE DICHIARATO - DECLARED VALUE - VALEUR DÉCLARÉE - VALOR DECLARADO - ОПРЕДЕЛЕННАЯ ЦЕННОСТЬ	5
Cessione di piombo e cadmio - Migration of lead and cadmium – Migration du plomb et du cadmium - Migración de plomo y cadmio - Миграция свинца и кадмия	EN ISO 10545-15	VALORE DICHIARATO - DECLARED VALUE - VALEUR DÉCLARÉE - VALOR DECLARADO - ОПРЕДЕЛЕННАЯ ЦЕННОСТЬ	< AL LIMITE DI RILEVAMENTO - THAN DETECTED LIMIT - À LA LIMITE DÉTECTÉE - EN EL LÍMITE DETECTADO - HA OBNARUŽENOM PREDĚLE
Scivolosità - Slipperiness – Glissement - Resbaladizo - Скользкость	DIN 51130	—	Matt                      Glossy R9                        —

MATERIALE ALTAMENTE  
COMPATTO CON  
PRESTAZIONI TECNICHE  
ECCEZIONALI

1550<sup>mm</sup>  
3200<sup>mm</sup>  
12-20<sup>mm</sup>

DIMENSIONI LASTRA  
Slab dimensions  
Dimensions de la plaque  
Dimensiones de la losa  
Габариты плиты

EN\_Highly compact material  
with outstanding technical  
performance.

FR\_Matériau très compact aux  
performances techniques  
exceptionnelles.

ES\_Material muy compacto con  
excelentes prestaciones técnicas.

RU\_Высококомпактный  
материал с превосходными  
техническими характеристиками.

# PLUS DI PRODOTTO

PRODUCT PLUS POINT / AVANTAGES DU PRODUIT  
VENTAJAS DEL PRODUCTO / ПРЕИМУЩЕСТВА ПРОДУКТА



Rinforzato con stuoia  
in fibra di vetro



Resistente agli acidi



Facile da pulire



Idoneo al contatto  
con alimenti



Inassorbente



Igienico non poroso



Lastre atossiche



Resistente al calore



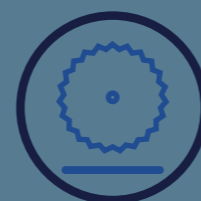
Resistente a  
carichi elevati



Resistente al gelo



Resistente ai graffi



Resistente all'abrasione



Infiniti abbinamenti

EN\_Reinforced with glass-fibre matting - Resistant to acids - Easy to clean - Suitable for contact with food - Non-absorbent - Hygienic, non-porous - Non-toxic slabs - Heat resistant - Extreme resistance to breakage - Resistant to frost - Resistant to scratching - Resistant to abrasion - Endless possible combinations

FR\_Renforcé avec un matelas de fibre de verre - Résistant aux acides - Facile à nettoyer - Apte au contact alimentaire - Non absorbant - Hygiénique, non poreux - Plaques non toxiques - Résistant à la chaleur - Haute résistance à la charge de rupture - Résistant au gel - Résistant aux rayures - Résistance à l'abrasion - De multiples combinaisons

ES\_Reforzada con red de fibra de vidrio - Resistente a los ácidos - Fácil de limpiar - Apta para el contacto con los alimentos - Inabsorbente - Higiénico, no poroso - Placas no tóxicas - Resistente al calor - Altamente resistente a la carga de rotura - Resistencia a las heladas - Resistente a las rayas - Resistencia a la abrasión - Infinitas combinaciones

RU\_Усилен сеткой из стекловолокна - Стойкий к воздействию кислот - Легко очищается - Подходит для контакта с продуктами питания - Не впитывает влагу - Гигиенический, не пористый - Нетоксичные листы - Устойчив к воздействию высоких температур - Высокая устойчивость к разрушающей нагрузке - Морозостойкий - Устойчивость к образованию царапин - Устойчивость к истиранию - Безграничные возможности сочетания

## CARATTERISTICHE / FEATURES / CARACTÉRISTIQUES / CARACTERÍSTICAS / ХАРАКТЕРИСТИКИ

## LITHUM

## MARMO / MARBLE / MARBRE / MÁRMOL / МРАМОР

## GRANITO / GRANITE / GRANITE / GRANITO / ГРАНИТ

## COMPOSITI / COMPOSITES / COMPOSITES / COMPUESTOS / КОМПОЗИТЫ

Resistenza ai graffi\*\*\* / Resistance to scratching / Résistance aux rayures / Resistencia a las rayas / Устойчивость к образованию царапин



Resistenza agli acidi / Resistance to acids / Résistance aux acides / Resistencia a los ácidos / Устойчивость к кислотам



Resistenza al calore / Resistance to heat / Résistance à la chaleur / Resistencia al calor / Устойчивость к тепловому воздействию



Manutenzione / Upkeep / Entretien / Mantenimiento / Уход



Compattezza-Bassa porosità / Compactness-Low porosity / Compacité-Faible porosité / Compacidad-Baja porosidad / Плотность-Низкая пористость



Fascia prezzo / Price range / Catégorie de prix / Franja de precio / Ценовой диапазон



\*\*\*Le finiture Glossy, pur resistendo all'abrasione profonda, hanno una minor resistenza al graffio superficiale / Glossy finishes, while resisting deep abrasion, have a lower resistance to surface scratching / Les finitions brillantes, tout en résistant à l'abrasion profonde, ont une résistance moindre aux rayures de surface / Los acabados brillantes, aunque resisten la abrasión profunda, tienen una menor resistencia al rayado superficial / Глянцевые покрытия, хотя и противостоят глубокому истиранию, обладают меньшей устойчивостью к царапинам на поверхности.

# PULIZIA, USO E MANUTENZIONE

CLEANING, USE AND MAINTENANCE  
NETTOYAGE, UTILISATION ET ENTRETIEN  
LIMPIEZA, USO Y MANTENIMIENTO  
ЧИСТКА, ИСПОЛЬЗОВАНИЕ И УХОД

Il top si pulisce con estrema facilità e non necessita di particolari interventi di manutenzione. Per la pulizia ordinaria è sufficiente utilizzare un panno in microfibra inumidito con acqua calda o detersivi neutri come descritto sotto. Nel caso queste operazioni non fossero sufficienti è possibile procedere con tecniche di pulizia via via più incisive. È fondamentale rispettare le informazioni riportate nelle schede tecniche e nelle etichette dei prodotti utilizzati e consultare, se del caso, il sito internet del produttore della superficie da trattare.

## Pulizia ordinaria



1 - pulire con panno in microfibra inumidito con acqua calda

**EN\_Routine cleaning**  
1 - wipe down with a microfibre cloth dipped in hot water  
2 - dry the surface with another (dry) microfibre cloth

**FR\_Nettoyage courant**  
1 - nettoyer à l'aide d'un chiffon en microfibre imprégné d'eau chaude  
2 - sécher à l'aide d'un chiffon en microfibre sec

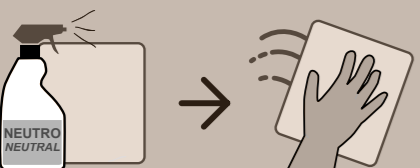


2 - asciugare con panno in microfibra asciutto

**ES\_Limpieza ordinaria**  
1 - limpiar con un paño de microfibra humedecido con agua caliente  
2 - secar con un paño de microfibra seco

**RU\_Обычная чистка**  
1. Выполните чистку салфеткой из микрофибры, смоченной теплой водой  
2. Протрите сухой салфеткой из микрофибры

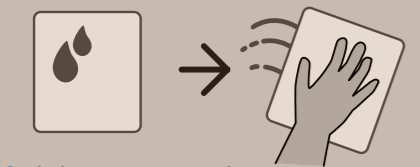
## Pulizia con detersivo



1 - pulire con detersivo neutro

**EN\_Cleaning with a detergent**  
1 - clean with a mild detergent  
2 - rinse with a microfibre cloth dipped in water  
3 - dry the surface with another (dry) microfibre cloth

**FR\_Nettoyage avec détergent**  
1 - nettoyer avec un détergent neutre  
2 - rincer à l'aide d'un chiffon en microfibre imprégné d'eau  
3 - sécher à l'aide d'un chiffon en microfibre sec



2 - risciacquare con panno in microfibra inumidito con acqua

**ES\_Limpieza con detergente**  
1 - limpiar con detergente neutro  
2 - enjuagar con un paño de microfibra humedecido con agua  
3 - secar con un paño de microfibra seco



3 - asciugare con panno in microfibra asciutto

**RU\_Чистка с моющим средством**  
1. Выполните чистку с помощью нейтрального моющего средства.  
2. Протрите салфеткой из микрофибры, смоченной водой.  
3. Протрите сухой салфеткой из микрофибры.

Si consiglia di consultare la sezione "Pulizia e manutenzione" appositamente creata nel nostro portale Extranet.

**EN** Please consult the specially created 'Cleaning and Maintenance' section on our Extranet portal of the manufacturer of the surface you are cleaning before proceeding.

**FR** Veuillez consulter la section "Nettoyage et entretien" spécialement créée à cet effet sur notre portail Extranet.

**ES** Consulte la sección "Limpieza y mantenimiento" especialmente creada en nuestro portal Extranet.

**RU** Обратитесь к специально созданному разделу "Уборка и обслуживание" на нашем портале Extranet.

## Precauzioni

Sono materiali che uniscono allo spessore ridotto e alle grandi dimensioni un'elevata resistenza alle sollecitazioni meccaniche. È opportuno comunque adottare alcune precauzioni, per garantire la massima durata e mantenere inalterate le proprietà nel tempo.

**EN\_Precautions**  
As a materials comes in large thin slabs. Despite this they are extremely resistant to mechanical stress. It is, however, necessary to take some precautions if you want to preserve their looks and make sure they last a lifetime.

**FR\_Précautions**  
Ce sont des matériaux qui combine une faible épaisseur et de grandes dimensions à une haute résistance aux contraintes mécaniques. Il convient toutefois de prendre certaines précautions afin de prolonger sa durée de vie et maintenir toutes ses propriétés inaltérées au fil du temps.

**ES\_Precauciones**  
Son materiales que asocia al espesor reducido y al gran tamaño una alta resistencia a los esfuerzos mecánicos. De todas maneras, conviene adoptar algunas precauciones para garantizar la máxima duración y mantener inalteradas sus propiedades a lo largo del tiempo.

**RU\_Меры предосторожности**  
это материал, сочетающий малую толщину и большие размеры с высокой устойчивостью к механическим нагрузкам. Тем не менее, рекомендуется соблюдать некоторые меры предосторожности, чтобы надолго сохранить свойства изделия и обеспечить максимально длительный срок службы.

**EN** do not use abrasive sponges or steel scouring pads - do not use wax/wax-based products - do not sit or stand on the countertop - do not fling sharp objects onto the countertop - do not knock the corners - do not place excessively heavy items on top - do not put anything red-hot directly on the countertop - always use a trivet or stand - do not chop food directly on the countertop - use a chopping board

**FR** ne pas utiliser d'éponges abrasives ni de pailles de fer - ne pas utiliser de cires/produits de cirage - ne pas monter sur les plans de travail - ne pas lancer d'objets pointus sur le plan de travail - ne pas soumettre les arêtes à des chocs - ne pas soumettre à des charges excessives - ne pas poser d'éléments brûlants directement sur le plan de travail - utiliser un dessous de plat - ne pas couper directement sur le plan de travail - utiliser une planche à découper

**ES** no utilizar esponjas abrasivas ni lana de acero - no utilizar ceras/productos enceradores - no subirse a la encimera - no lanzar objetos contundentes sobre la encimera - no someter a golpes las aristas - no someter a cargas excesivas - no apoyar materiales candentes directamente sobre la encimera - utilizar un soporte de apoyo para ollas - no trabajar con cuchillos directamente sobre la encimera - utilizar una tabla de cortar

**RU** не используйте абразивные губки и стальные мочалки; не используйте воск / средства для вождения; не вбирайтесь сверху на столешницу; не бросайте тупые предметы на столешницу; не подвергайте края столешницы ударам; не подвергайте столешницу чрезмерным нагрузкам; не ставьте горячие или раскаленные предметы непосредственно на столешницу; используйте подставку под горячее; не работайте ножами непосредственно на поверхности столешницы; используйте разделочные доски.



non usare spugne abrasive e pagiette in acciaio

non usare cere/prodotti ceranti

non salire sul top

non lanciare oggetti contundenti sul top

non sottoporre gli spigoli ad urti

non sottoporre a carichi eccessivi

non appoggiare materiali roventi direttamente sul top

usare un sottopentola

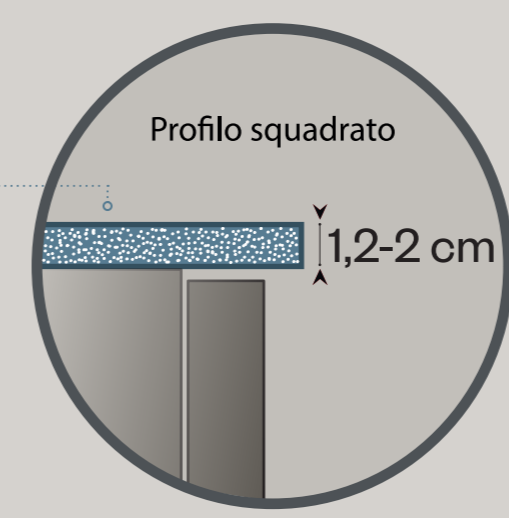
non lavorare con coltelli direttamente sul top

usare taglieri



# 14 COLORI DISPONIBILI

AVAILABLE COLOURS  
COULEURS DISPONIBLES  
COLORES DISPONIBLES  
В АССОРТИМЕНТЕ ПРЕДЛАГАЮТСЯ РАЗНЫХ ЦВЕТОВ



Profilo squadrato

1,2-2 cm

**Profilo top squadrato**  
Lastra con spessore 1,2-2 cm  
a pasta piena per tutte le finiture.

EN\_Square countertop edge  
Full-paste 1,2-2 cm thick slab for all finishes.

FR\_Profil plan de travail bord droit  
Dalle avec épaisseur 1,2-2 cm en pleine  
masse pour toutes les finitions.

ES\_Perfil de encimera rectilíneo  
Placa maciza de 1,2-2 cm de espesor con  
todos los acabados.

RU\_Прямоугольный профиль  
столешницы  
Полнотелая плита толщиной 1,2-2 см для  
всех вариантов отделки.



# FINITURA EFFETTO MARMO

MARBLE-EFFECT FINISH / FINITION EFFET MARBRE /  
ACABADO EFECTO MÁRMOL / ОТДЕЛКА ПОД МРАМОР

## EFFETTO MARMO

Le lastre effetto marmo rappresentano l'eccellenza nel design contemporaneo. Uniscono l'eleganza senza tempo delle varietà di marmo più pregiate a una praticità moderna. Queste sono perfette per

chi desidera portare un tocco di lusso e raffinatezza negli spazi abitativi.

EN\_Marble-effect  
Marble effect slabs represent excellence in contemporary design. They combine the timeless elegance of the finest marble varieties with modern practicality. They are perfect for those who wish to bring a touch of luxury and sophistication to their living spaces.

FR\_Effet marbre  
Les dalles à effet marbre représentent l'excellence en matière de design contemporain. Elles allient l'élégance intemporelle des plus belles variétés de marbre à la praticité moderne. Elles sont parfaites pour ceux qui souhaitent apporter une touche de luxe et de sophistication à leur espace de vie.

ES\_Efecto mármol  
Las losas efecto mármol representan la excelencia en el diseño contemporáneo. Combinan la elegancia atemporal de las mejores variedades de mármol con la practicidad moderna. Son perfectas para quienes desean aportar un toque de lujo y sofisticación a sus espacios vitales.

RU\_Отделка под мрамор  
Плиты с эффектом мрамора представляют собой совершенство современного дизайна. Они сочетают в себе неподвластную времени элегантность лучших сортов мрамора и современную практичность. Они идеально подходят для тех, кто хочет привнести в свое жилое пространство нотку роскоши и изысканности.



# FINITURA EFFETTO PIETRA NATURALE

NATURAL-STONE-EFFECT FINISH / FINITION EFFET PIERRE NATURELLE /  
ACABADO EFECTO PIEDRA NATURAL / ОТДЕЛКА ПОД НАТУРАЛЬНЫЙ КАМЕНЬ

## EFFETTO PIETRA

Le lastre con texture effetto pietra offrono un'estetica naturale e contemporanea. Realizzate con tecnologie all'avanguardia, riproducono fedelmente l'aspetto e la sensazione delle pietre naturali. Ispirate alle

principali tipologie di pietre pregiate, queste lastre si adattano a molteplici contesti. Una scelta perfetta per chi desidera unire eleganza e robustezza nei propri spazi.

### EN\_Stone-effect

The stone-textured slabs offer a natural and contemporary aesthetic. Manufactured using state-of-the-art technology, they faithfully reproduce the look and feel of natural stone. Inspired by the main types of precious stones, these slabs are suitable for a variety of contexts. A perfect choice for those who wish to combine elegance and robustness in their spaces.

### FR\_Effet pierre

Les dalles à texture de pierre offrent une esthétique naturelle et contemporaine. Fabriquées à l'aide d'une technologie de pointe, elles reproduisent fidèlement l'aspect et le toucher de la pierre naturelle. Inspirées des principaux types de pierres précieuses, ces dalles s'adaptent à de nombreux contextes. Un choix parfait pour ceux qui souhaitent combiner élégance et robustesse dans leurs espaces.

### ES\_Efecto piedra

Las losas con textura de piedra ofrecen una estética natural y contemporánea. Fabricadas con tecnología punta, reproducen fielmente el aspecto y el tacto de la piedra natural. Inspiradas en los principales tipos de piedras preciosas, estas losas se adaptan a una gran variedad de contextos. Una elección perfecta para quienes desean combinar elegancia y robustez en sus espacios.

### RU\_Под натуральный камень

Плиты с каменной текстурой выглядят естественно и современно. Изготовленные по самой современной технологии, они точно воспроизводят внешний вид и ощущение натурального камня. Вдохновленные основными видами драгоценных камней, эти плиты подходят для самых разных условий. Идеальный выбор для тех, кто хочет совместить элегантность и прочность в своем пространстве.

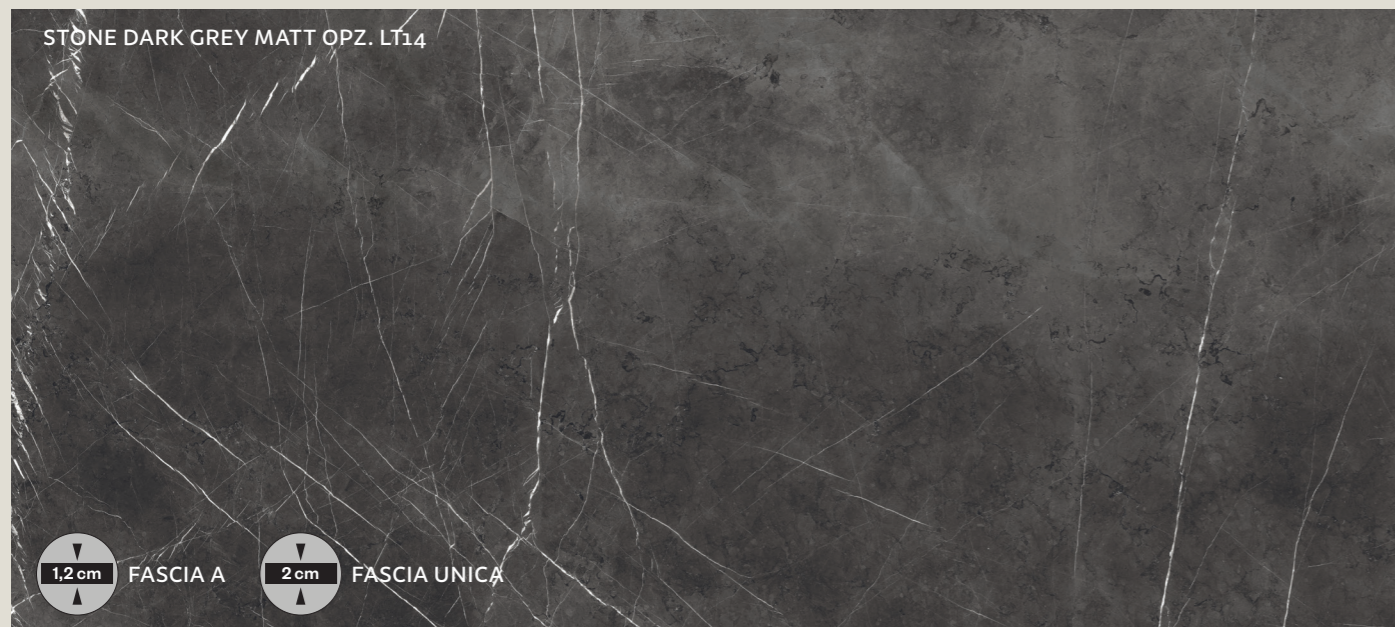
RIGEL MATT OPZ. LT03



TRAVERTINO BIANCO MATT OPZ. LT13



STONE DARK GREY MATT OPZ. LT14



STONE GREY MATT OPZ. LT06



# FINITURA EFFETTO MARMO

NEW

MARBLE-EFFECT FINISH / FINITION EFFET MARBRE /  
ACABADO EFECTO MÁRMOL / ОТДЕЛКА ПОД МРАМОМ

## EFFETTO MARMO

Le lastre effetto marmo rappresentano l'eccellenza nel design contemporaneo. Uniscono l'eleganza senza tempo delle varietà di marmo più pregiate a una praticità moderna. Queste sono perfette per

chi desidera portare un tocco di lusso e raffinatezza negli spazi abitativi.

EN\_Marble-effect  
Marble effect slabs represent excellence in contemporary design. They combine the timeless elegance of the finest marble varieties with modern practicality. They are perfect for those who wish to bring a touch of luxury and sophistication to their living spaces.

FR\_Effet marbre  
Les dalles à effet marbre représentent l'excellence en matière de design contemporain. Elles allient l'élégance intemporelle des plus belles variétés de marbre à la praticité moderne. Elles sont parfaites pour ceux qui souhaitent apporter une touche de luxe et de sophistication à leur espace de vie.

ES\_Efecto mármol  
Las losas efecto mármol representan la excelencia en el diseño contemporáneo. Combinan la elegancia atemporal de las mejores variedades de mármol con la practicidad moderna. Son perfectas para quienes desean aportar un toque de lujo y sofisticación a sus espacios vitales.

RU\_Отделка под мрамор  
Плиты с эффектом мрамора представляют собой совершенство современного дизайна. Они сочетают в себе неподвластную времени элегантность лучших сортов мрамора и современную практичность. Они идеально подходят для тех, кто хочет привнести в свое жилое пространство нотку роскоши и изысканности.

### \* FINITURE DISPONIBILI DAL 15 MARZO

FINISHES AVAILABLE FROM 15 MARCH

FINITIONS DISPONIBLES À PARTIR DU 15 MARS

ACABADOS DISPONIBLES A PARTIR DEL 15 DE MARZO

ОТДЕЛКА ДОСТУПНА С 15 МАРТА

CALACATTA NOBILE MATT OPZ. LT09



1,2 cm FASCIA B  
2 cm FASCIA UNICA

MARMO BRUNO IMPERIALE MATT OPZ. LT12



1,2 cm FASCIA A  
2 cm FASCIA UNICA

MARMO PAONAZZO ELEGANTE MATT OPZ. LT08



1,2 cm FASCIA B

QUARZITE SIDERALE MATT OPZ. LT11



1,2 cm FASCIA B

# FINITURA EFFETTO PIETRA NATURALE

NEW

NATURAL-STONE-EFFECT FINISH / FINITION EFFET PIERRE NATURELLE /  
ACABADO EFECTO PIEDRA NATURAL / ОТДЕЛКА ПОД НАТУРАЛЬНЫЙ КАМЕНЬ

Le lastre con texture effetto pietra offrono un'estetica naturale e contemporanea. Realizzate con tecnologie all'avanguardia, riproducono fedelmente l'aspetto e la sensazione delle pietre naturali. Ispirate alle

principali tipologie di pietre pregiate, queste lastre si adattano a molteplici contesti. Una scelta perfetta per chi desidera unire eleganza e robustezza nei propri spazi.

#### EN\_Stone-effect

The stone-textured slabs offer a natural and contemporary aesthetic. Manufactured using state-of-the-art technology, they faithfully reproduce the look and feel of natural stone. Inspired by the main types of precious stones, these slabs are suitable for a variety of contexts. A perfect choice for those who wish to combine elegance and robustness in their spaces.

#### FR\_Effet pierre

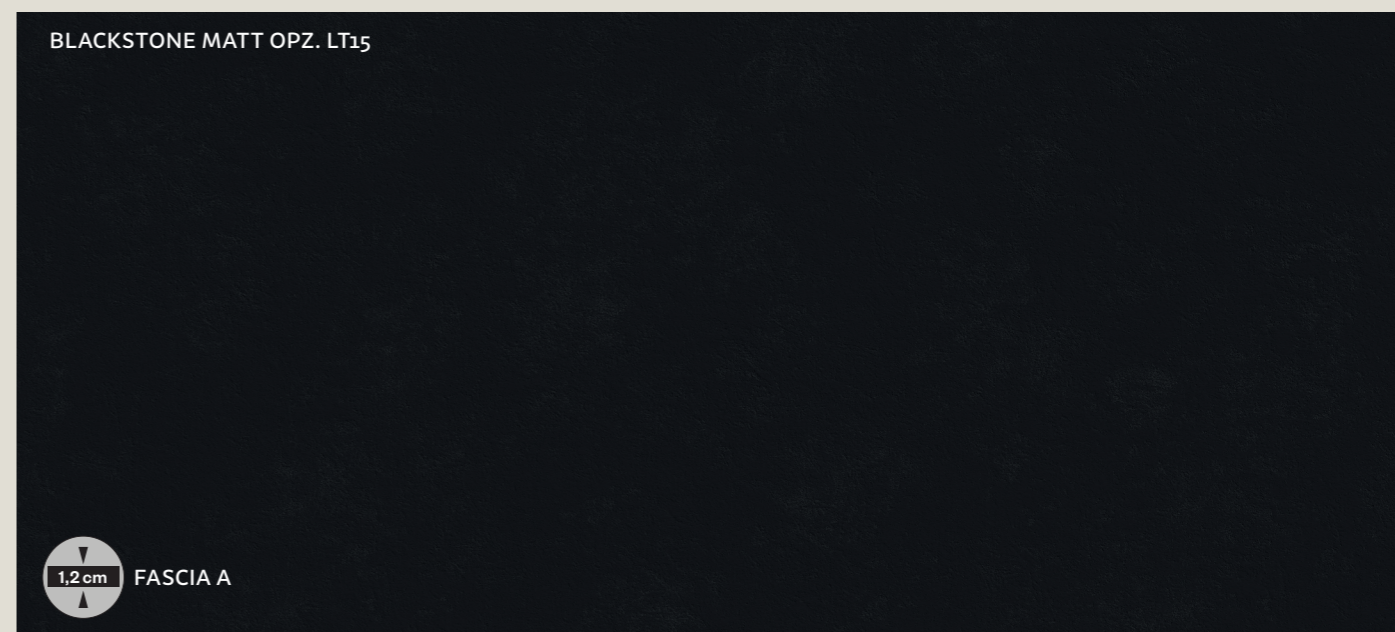
Les dalles à texture de pierre offrent une esthétique naturelle et contemporaine. Fabriquées à l'aide d'une technologie de pointe, elles reproduisent fidèlement l'aspect et le toucher de la pierre naturelle. Inspirées des principaux types de pierres précieuses, ces dalles s'adaptent à de nombreux contextes. Un choix parfait pour ceux qui souhaitent combiner élégance et robustesse dans leurs espaces.

#### ES\_Efecto piedra

Las losas con textura de piedra ofrecen una estética natural y contemporánea. Fabricadas con tecnología punta, reproducen fielmente el aspecto y el tacto de la piedra natural. Inspiradas en los principales tipos de piedras preciosas, estas losas se adaptan a una gran variedad de contextos. Una elección perfecta para quienes desean combinar elegancia y robustez en sus espacios.

#### RU\_Под натуральный камень

Плиты с каменной текстурой выглядят естественно и современно. Изготовленные по самой современной технологии, они точно воспроизводят внешний вид и ощущение натурального камня. Вдохновленные основными видами драгоценных камней, эти плиты подходят для самых разных условий. Идеальный выбор для тех, кто хочет совместить элегантность и прочность в своем пространстве.



■ I colori riprodotti sono puramente indicativi, la rappresentazione in stampa/video può alterarne la tonalità. Per l'autenticità delle finiture attenersi ai campioni reali.

Nota bene: il termine Matt indica che la superficie è opaca.  
Il termine Glossy indica che la superficie è lucida.

EN\_The shades shown are merely indicative as the printed/video version of the colour may not match the original. Please view real samples to have an idea of the actual finish. Kindly note: the term Matt means that the surface will not reflect the light. Kindly note: the term Glossy means that the surface is shiny.

FR\_Les couleurs reproduites sont purement indicatives, la représentation sur papier/video n'est pas forcément fidèle à leur tonalité. Pour l'authenticité des finitions, s'en tenir aux échantillons réels. Remarque : le terme Matt indique que la surface est mate. Le terme Glossy indique que la surface est brillante.

ES\_Los colores reproducidos son puramente indicativos; la representación en impresión/video puede alterar la tonalidad. Para la autenticidad de los acabados, atenerse a las muestras reales. Nota: el término Matt indica que la superficie es mate. El término Glossy indica que la superficie es brillante.

RU\_Показанные цвета следует рассматривать как чисто приближительные, их воспроизведение в печатных материалах и/или в видео может исказить оттенки. Для понимания, какими на самом деле будут отделки, рекомендуется ориентироваться на реальные образцы. Обратите внимание: термин «Matt» означает, что поверхность матовая. Термин «Glossy» означает, что поверхность глянцевая.

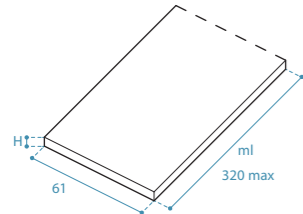
# Elementi tecnici

Technical elements / Éléments techniques  
Elementos técnicos / Технические элементы



PROFONDITÀ  
DEPTH / PROFONDEUR  
PROFUNDIDAD / ГЛУБИНА **61**

DESCRIZIONE DESCRIPTION / DESCRIPTION DESCRIPCIÓN / ОПИСАНИЕ	MISURE (cm) DIMENSIONS / MESURES MEDIDAS / РАЗМЕРЫ	CODICE CODE / CODE CÓDIGO / КОД
--	--	---------------------------------------



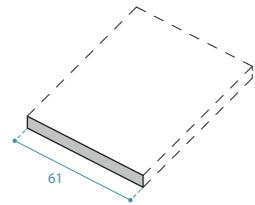
Top al ml (lunghezza max cm 320) senza alzatina	H 1,2 P 61 al ml	TLTP005
---	------------------	---------

Worktop per lm (max length 320 cm) without splashback	H 2 P 61 al ml	TLTP205
---	----------------	---------

Plan de travail au ml (longueur max 320 cm) sans dossier

Encimera por ml (longitud máx. cm 320) sin copete

Столешница за пог. м (макс. длина 320 см) без Пристенный плинтус



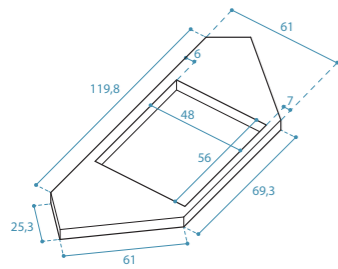
Finitura laterale come bordo frontale per top P 61 (obbligatoria)	H 1,2 P 61	T9LFT
---	------------	-------

Side panel finish with front edge for D 61 worktop (obligatory)	H 2 P 61	T9LFT
---	----------	-------

Finition latérale comme chant frontal pour plan P 61 (obligatoire)

Acabado lateral como canto frontal para encimera P 61 (obligatorio)

Боковая отделка как лицевая кромка для столешницы Ш 61 (обязательно)



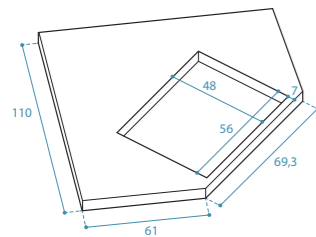
Top con foro per cucina ad angolo	H 1,2 P 61	TLTP165
-----------------------------------	------------	---------

Worktop with hole for corner kitchen	H 2 P 61	TLTP265
--------------------------------------	----------	---------

Plan de travail avec découpe pour cuisine d'angle

Encimera con orificio para cocina en ángulo

Столешница с отверстием для угловой кухни



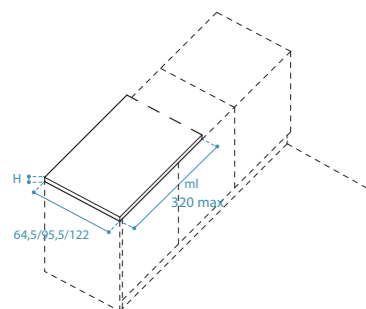
Top angolo 110x110 con foro per cucina ad angolo	H 1,2 P 61	TLTP166
--	------------	---------

Worktop for corner unit 110x110 with hole for corner kitchen	H 2 P 61	TLTP266
--	----------	---------

Plan de travail d'angle 110X110 avec découpe pour cuisine d'angle

Encimera ángulo 110x110 con orificio para cocina en ángulo

Угловая столешница 110 x 110 с отверстием для угловой кухни



Penisola al ml (L. max cm 320)	H 1,2 P 64,5 al ml	TLTP035
	H 1,2 P 95,5 al ml	TLTP043
	H 1,2 P 122 al ml	TLTP047

Península per lm (max. length 320 cm)

Péninsule au ml (L. max 320 cm)	H 2 P 64,5 al ml	TLTP235
	H 2 P 95,5 al ml	TLTP243
	H 2 P 122 al ml	TLTP247

Península por ml (L. máx. cm 320)

Полуостров за пог. м (макс. длина 320 см)

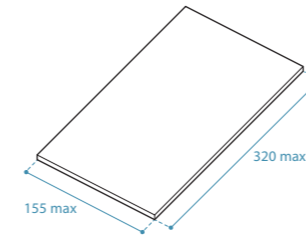
# Elementi tecnici

Technical elements / Éléments techniques  
Elementos técnicos / Технические элементы



PROFONDITÀ  
DEPTH / PROFONDEUR  
PROFUNDIDAD / ГЛУБИНА **61**

DESCRIZIONE DESCRIPTION / DESCRIPTION DESCRIPCIÓN / ОПИСАНИЕ	MISURE (cm) DIMENSIONS / MESURES MEDIDAS / РАЗМЕРЫ	CODICE CODE / CODE CÓDIGO / КОД
--	--	---------------------------------------



Top isola al mq	H 1,2 al mq	TLTP028
-----------------	-------------	---------

N.B.: minimo di fatturazione 1 mq

Island worktop per m<sup>2</sup>

N.B.: minimum billing amount 1 m<sup>2</sup>

Plan de travail îlot au m<sup>2</sup>

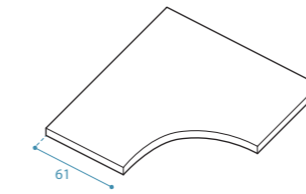
N.B.: quantité minimum facturable 1 m<sup>2</sup>

Encimera isla por m<sup>2</sup>

Nota: mínimo de facturación 1 m<sup>2</sup>

Столешница острова за кв. м

Прим.: минимальный заказ 1 кв. м



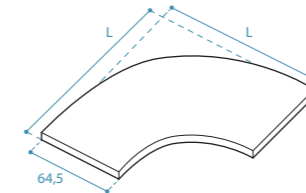
Top per base angolo anta curva	H 1,2 al mq	TLTP150
--------------------------------	-------------	---------

Worktop for curved door corner base unit

Plan de travail pour élément bas d'angle porte incurvée

Encimera para mueble bajo ángulo puerta curva

Столешница угловой тумбы с изогнутой створкой



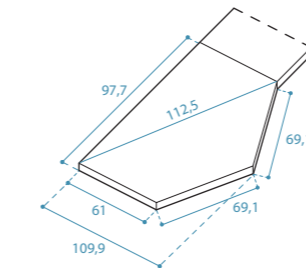
Top isola curva	H 1,2 al mq	TLTP155
-----------------	-------------	---------

Curved island worktop

Plan de travail îlot incurvé

Encimera isla curva

Столешница острова изогнутой формы



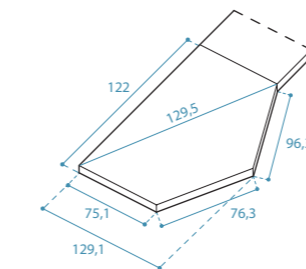
Top per base inclinata "Tipo 1"	H 1,2	TLTP1681/2
---------------------------------	-------	------------

Worktop for "Type 1" inclined base unit

Plan de travail pour élément bas incliné « Type 1 »

Encimera para mueble bajo inclinada "Tipo 1"

Столешница скошенной тумбы «Тип 1»



Top per base inclinata snack "Tipo 2"	H 1,2	TLTP1691/2
---------------------------------------	-------	------------

Worktop for "Type 2" snack-counter inclined base unit

Plan de travail pour élément bas snack « Type 2 »

Encimera para mueble bajo inclinada snack "Tipo 2"

Столешница скошенной тумбы — барного стола «Тип 2»

# Elementi tecnici

Technical elements / Éléments techniques  
Elementos técnicos / Технические элементы



PROFONDITÀ  
DEPTH / PROFONDEUR  
PROFUNDIDAD / ГЛУБИНА **61**

**DESCRIZIONE**  
DESCRIPTION / DESCRIPTION  
DESCRIPCIÓN / ОПИСАНИЕ

**MISURE (cm)**  
DIMENSIONS / MESURES  
MEDIDAS / PAZMEPY

**CODICE**  
CODE / CODE  
CÓDIGO / КОД

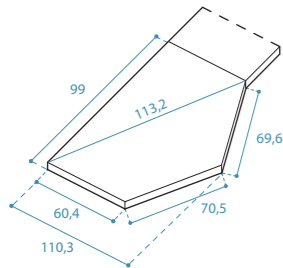
Top per base inclinata snack  
"Tipo 3"

Worktop for "Type 3"  
snack-counter inclined base unit

Plan de travail pour élément  
bas snack « Type 3 »

Encimera para mueble  
bajo inclinada snack "Tipo 3"

Столешница скошенной  
тумбы – барного стола «Тип 3»



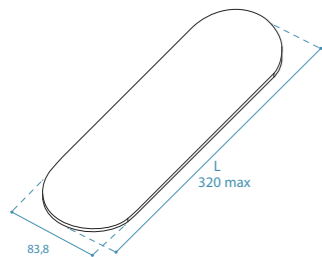
Top isola con stonatura 180°  
per modello Clover

Island worktop rounded at 180°  
for Clover model

Plan de travail îlot avec arrondi 180°  
for modèle Clover

Encimera isla con redondeo 180°  
for modelo Clover

Столешница острова с закруглением  
180° для модели Clover

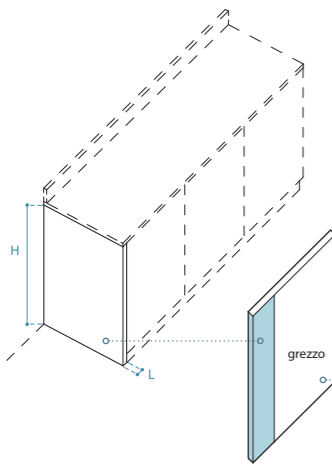


Fianco per top P 61

Side panel for D 61 worktop

Panneau latéral pour  
plan de travail P 61

Lateral para encimera P 61



NB: interno fianco per base  
N.B.: side panel interior for base unit  
N.B.: intérieur panneau latéral pour élément bas  
Nota: interior lateral para mueble bajo  
Прим.: внутренняя боковая панель для тумбы

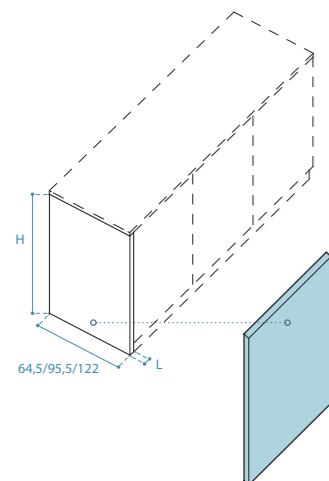
Fianco per penisola/isola  
N.B.: la parte interna del fianco è  
realizzata a colore in tinta unita

Side panel for peninsula/island  
N.B.: the inside of the side panel  
comes in plain hues

Panneau latéral pour péninsule/îlot  
N.B.: la partie intérieure du  
panneau latéral est de couleur unie

Lateral para peninsula/isla  
Nota: la parte interna del lateral  
es de color liso

Боковая панель для полуострова  
или острова  
Прим.: внутренняя сторона боковой  
панели выполнена в однотонном цвете



\* I fianchi non sono portanti / sides are not load-bearing / les panneau latéral ne sont pas porteurs / los lateral no son portantes / стороны не являются несущими

# Elementi tecnici

Technical elements / Éléments techniques  
Elementos técnicos / Технические элементы



PROFONDITÀ  
DEPTH / PROFONDEUR  
PROFUNDIDAD / ГЛУБИНА **61**

**DESCRIZIONE**  
DESCRIPTION / DESCRIPTION  
DESCRIPCIÓN / ОПИСАНИЕ

**MISURE (cm)**  
DIMENSIONS / MESURES  
MEDIDAS / PAZMEPY

**CODICE**  
CODE / CODE  
CÓDIGO / КОД

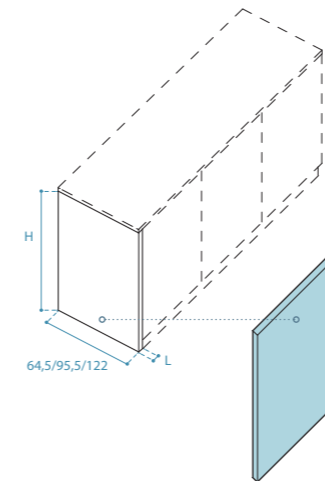
Fianco per penisola/isola  
N.B.: la parte interna del fianco è  
realizzata a colore in tinta unita

Side panel for peninsula/island  
N.B.: the inside of the side panel  
comes in plain hues

Panneau latéral pour péninsule/îlot  
N.B.: la partie intérieure du  
panneau latéral est de couleur unie

Lateral para peninsula/isla  
Nota: la parte interna del lateral  
es de color liso

Боковая панель для полуострова  
или острова  
Прим.: внутренняя сторона боковой  
панели выполнена в однотонном цвете



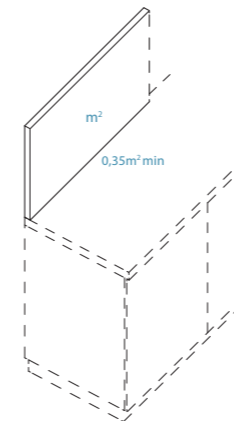
Schienale al mq  
N.B.: minimo di fatturazione 0,35 mq

Back panel per m<sup>2</sup>  
N.B.: minimum billing amount 0,35 m<sup>2</sup>

Crédence au m<sup>2</sup>  
N.B.: quantité minimum facturable 0,35 m<sup>2</sup>

Respaldo por m<sup>2</sup>  
Nota: mínimo de facturación 0,35 m<sup>2</sup>

Стеновая панель за кв. м  
Прим.: минимальный заказ 0,35 кв. м



Lo spessore dello schienale deve essere identico a quello selezionato per il top, in modo da garantire una corrispondenza cromatica uniforme. Tuttavia, può verificarsi una lieve differenza tra schienale e piano, dovuta a fattori come il periodo di produzione e la posizione del materiale (schienale verticale vs piano orizzontale) che può influenzare la rifrazione della luce.

EN\_The thickness of the back panel must be the same as that selected for the top to ensure a uniform colour match. However, there may be a slight difference between the backrest and the top, due to factors such as the production period and the position of the material (vertical backrest vs. horizontal top), which may affect the refraction of light.

FR\_L'épaisseur du dossier doit être la même que celle choisie pour le plateau afin d'assurer une correspondance uniforme des couleurs. Toutefois, il peut y avoir une légère différence entre le dossier et le plateau, en raison de facteurs tels que la période de production et la position du matériau (dossier vertical contre plateau horizontal), qui peuvent affecter la réfraction de la lumière.

ES\_El grosor del respaldo debe ser el mismo que el de la encimera para garantizar la uniformidad del color. Sin embargo, puede haber una ligera diferencia entre el respaldo y la encimera, debido a factores como el periodo de fabricación y la posición del material (respaldo vertical frente a encimera horizontal), que pueden afectar a la refracción de la luz.

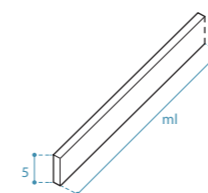
RU\_Толщина спинки должна быть такой же, как и толщина столешницы, чтобы обеспечить равномерное сочетание цветов. Однако между спинкой и столешницей может быть небольшая разница, обусловленная такими факторами, как период изготовления и расположение материала (вертикальная спинка против горизонтальной столешницы), что может повлиять на преломление света.

Alzatina al ml

Splashback per lm

Dosseret au ml

Copete por ml



Пристенный плинтус х пог. м

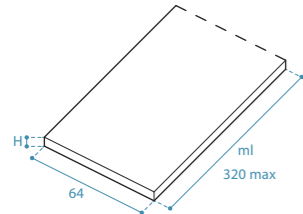
# Elementi tecnici

Technical elements / Éléments techniques  
Elementos técnicos / Технические элементы



PROFONDITÀ  
DEPTH / PROFONDEUR  
PROFUNDIDAD / ГЛУБИНА **64**

DESCRIZIONE DESCRIPTION / DESCRIPTION DESCRIPCIÓN / ОПИСАНИЕ	MISURE (cm) DIMENSIONS / MESURES MEDIDAS / РАЗМЕРЫ	CODICE CODE / CODE CÓDIGO / КОД
--	--	---------------------------------------



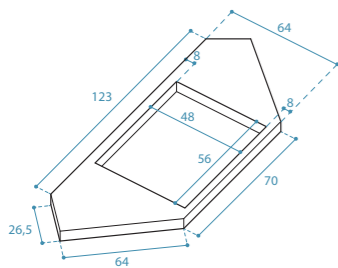
Top al ml (lunghezza max cm 320) senza alzatina	H 1,2 P 64 al ml	TLTP006
---	------------------	---------

Worktop per lm (max length 320 cm) without splashback	H 2 P 64 al ml	TLTP206
---	----------------	---------

Plan de travail au ml (longueur max 320 cm) sans dossier

Encimera por ml (longitud máx. cm 320) sin copete

Столешница за пог. м (макс. длина 320 см) без Пристенный плинтус



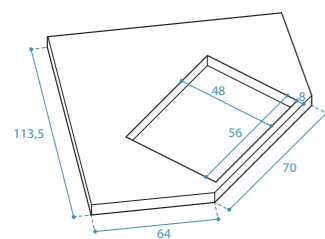
Top con foro per cucina ad angolo	H 1,2 P 64	TLTP163
-----------------------------------	------------	---------

Worktop with hole for corner kitchen	H 2 P 64	TLTP263
--------------------------------------	----------	---------

Plan de travail avec découpe pour cuisine d'angle

Encimera con orificio para cocina en ángulo

Столешница с отверстием для угловой кухни



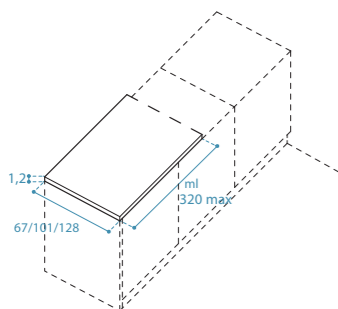
Top angolo 113,5x113,5 con foro per cucina ad angolo	H 1,2 P 64	TLTP164
--	------------	---------

Worktop for corner unit 113,5x113,5 with hole for corner kitchen	H 2 P 64	TLTP264
--	----------	---------

Plan de travail d'angle 113,5x113,5 avec découpe pour cuisine d'angle

Encimera ángulo 113,5x113,5 con orificio para cocina en ángulo

Угловая столешница 113,5 x 113,5 с отверстием для угловой кухни



Penisola al ml (L.max cm 320)	H 1,2 P 67 al ml H 1,2 P 101 al ml H 1,2 P 128 al ml	TLTP036 TLTP045 TLTP049
-------------------------------	--	-------------------------------

Península per lm (max. length 320 cm)

Péninsule au ml (L. max 320 cm)	H 2 P 67 al ml H 2 P 101 al ml H 2 P 128 al ml	TLTP236 TLTP245 TLTP249
---------------------------------	--	-------------------------------

Península por ml (L. máx. cm 320)

Полуостров за пог. м (макс. длина 320 см)

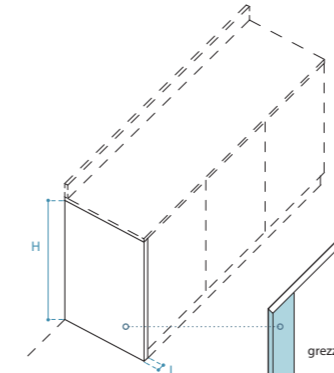
# Elementi tecnici

Technical elements / Éléments techniques  
Elementos técnicos / Технические элементы



PROFONDITÀ  
DEPTH / PROFONDEUR  
PROFUNDIDAD / ГЛУБИНА **64**

DESCRIZIONE DESCRIPTION / DESCRIPTION DESCRIPCIÓN / ОПИСАНИЕ	MISURE (cm) DIMENSIONS / MESURES MEDIDAS / РАЗМЕРЫ	CODICE CODE / CODE CÓDIGO / КОД
--	--	---------------------------------------



Fianco per top P 64	*L 1,2 P 64 H 84 *L 1,2 P 64 H 85 *L 1,2 P 64 H 88 *L 1,2 P 64 H 90	TLTPF1284 TLTPF1285 TLTPF1288 TLTPF1290
---------------------	--	--

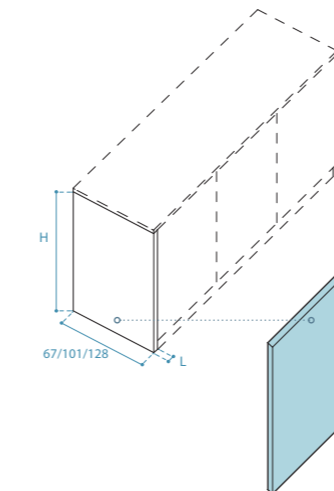
Side panel for D 64 worktop

Panneau latéral pour plan de travail P 64	*L 2 P 64 H 84 *L 2 P 64 H 85 *L 2 P 64 H 88 *L 2 P 64 H 90	TLTPF2284 TLTPF2285 TLTPF2288 TLTPF2290
---	--	--

Lateral para encimera P 64

Боковая панель для столешницы Ш 64

NB: interno fianco per base  
N.B.: side panel interior for base unit  
N.B.: intérieur panneau latéral pour élément bas  
Nota: interior lateral para mueble bajo  
Прим.: внутренняя боковая панель для тумбы



Fianco per penisola/isola	*L 1,2 P 67 H 84 *L 1,2 P 101 H 84 *L 1,2 P 128 H 84	TLTPF1584 TLTPF1884 TLTPF1984
---------------------------	--	-------------------------------------

N.B.: la parte interna del fianco è realizzata a colore in tinta unita

Side panel for peninsula/island	*L 1,2 P 67 H 85 *L 1,2 P 101 H 85 *L 1,2 P 128 H 85	TLTPF1585 TLTPF1885 TLTPF1985
---------------------------------	--	-------------------------------------

N.B.: the inside of the side panel comes in plain hues

Panneau latéral pour péninsule/îlot	*L 1,2 P 67 H 88 *L 1,2 P 101 H 88 *L 1,2 P 128 H 88	TLTPF1588 TLTPF1888 TLTPF1988
-------------------------------------	--	-------------------------------------

N.B.: la partie intérieure du panneau latéral est de couleur unie

Lateral para peninsula/isla	*L 1,2 P 67 H 90 *L 1,2 P 101 H 90 *L 1,2 P 128 H 90	TLTPF1590 TLTPF1890 TLTPF1990
-----------------------------	--	-------------------------------------

Nota: la parte interna del lateral es de color liso

Боковая панель для полуострова или острова	*L 1,2 P 67 H 84 *L 1,2 P 101 H 84 *L 1,2 P 128 H 84	TLTPF2584 TLTPF2884 TLTPF2984
--	--	-------------------------------------

Прим.: внутренняя сторона боковой панели выполнена в однотонном цвете

	*L 2 P 67 H 85 *L 2 P 101 H 85 *L 2 P 128 H 85	TLTPF2585 TLTPF2885 TLTPF2985
--	--	-------------------------------------

	*L 2 P 67 H 88 *L 2 P 101 H 88 *L 2 P 128 H 88	TLTPF2588 TLTPF2888 TLTPF2988
--	--	-------------------------------------

	*L 2 P 67 H 90 *L 2 P 101 H 90 *L 2 P 128 H 90	TLTPF2590 TLTPF2890 TLTPF2990
--	--	-------------------------------------

	*L 2 P 67 H 84 *L 2 P 101 H 84 *L 2 P 128 H 84	TLTPF2584 TLTPF2884 TLTPF2984
--	--	-------------------------------------

	*L 2 P 67 H 85 *L 2 P 101 H 85 *L 2 P 128 H 85	TLTPF2585 TLTPF2885 TLTPF2985
--	--	-------------------------------------

	*L 2 P 67 H 88 *L 2 P 101 H 88 *L 2 P 128 H 88	TLTPF2588 TLTPF2888 TLTPF2988
--	--	-------------------------------------

	*L 2 P 67 H 90 *L 2 P 101 H 90 *L 2 P 128 H 90	TLTPF2590 TLTPF2890 TLTPF2990
--	--	-------------------------------------

\* I fianchi non sono portanti / sides are not load-bearing / les panneaux latéral ne sont pas porteurs / los lateral no son portantes / стороны не являются несущими

# Elementi tecnici

Technical elements / Éléments techniques  
Elementos técnicos / Технические элементы

LITHUM® Worktop

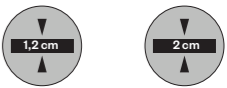


TIPO LAVORAZIONE / TYPE OF PROCESSING / YPE DE TRAITEMENT / TIPO DE TRATAMIENTO / ТИП ОБРАБОТКИ	CODICE CODE/ CODE CÓDIGO/ КОД
finitura lat. come bordo frontale (obbligatoria) / side finish to match front edge (obligatory) / finition lat. comme chant frontal (obligatoire) / acabado lateral como canto frontal (obligatorio) / Боковая отделка как лицевая кромка (обязательно)	T9LFT
foro rettangolare / rectangular hole / découpe rectangulaire / orificio rectangular / прямоугольное отверстие	T9FRE
foro rotondo / round hole / découpe circulaire / orificio redondo / круглое отверстие	T9FRO
foro rubinetto / tap hole / découpe robinet / orificio grifo / отверстие под кран	T9FRU
foro per lavello ad angolo / hole for corner sink / découpe pour évier d'angle / orificio para fregadero en ángulo / отверстие под угловую мойку	T9FLA
foro presa corrente per schienali / power-socket hole on back panel / découpe prise de courant pour crédences / orificio toma de corriente para respaldos / отверстие под розетку в задней панели	T9FCO
foro per lavello sottotop / hole for undermount sink / découpe pour évier sous-plan / orificio para fregadero bajo encimera / отверстие под подстольную мойку	T9FLS
foro+griglia areazione per top colonna / hole+aeration grille for worktop column / découpe+grille d'aération pour dessus de colonne / orificio+rejilla aireación encimera column / отверстие + вентиляционная решетка для верха шкафа-пенала	T9FGA
lavorazione fuori squadra / out-of-plumb processing / modifications hors d'équerre / mecanizado medidas especiales / обработка не прямых углов	T9LFS
scassi per pilastri / cut outs for pillars / découpe pour piliers / aberturas para pilares / углубления под пилястры	T9SCP
magg. terminale tipo "A" e "C" / type "A" and "C" end unit surcharge / suppl. élément d'extrémité type «A» et «C» / recargo terminal tipo "A" y "C" / доп. торцевой элемент типа «А» и «С»	T9TE1
magg. terminale stondato / rounded end unit surcharge / suppl. élément d'extrémité arrondi / recargo terminal redondeado / доп. закругленный торцевой элемент	T9TE2
stondatura penisola P 64,5 / rounding peninsula D 64,5 / arrondi péninsule P 64,5 / redondeado peninsula P 64,5 / закругленный полуостров Ш 64,5	T9ST1
stondatura penisola P 95,5 / rounding peninsula D 95,5 / arrondi péninsule P 95,5 / redondeado peninsula P 95,5 / закругленный полуостров Ш 95,5	T9ST2
magg. rifinitura superiore costa schienale (ml) / back panel frame top finish surcharge (lm) / suppl. finition bord supérieur crédence (ml) / recargo acabado superior borde respaldo (ml) / доп. отделка верхнего края стеновой панели (пог. м)	T9RCS
lavorazione per p.c. induzione / work for induction hob / modifications pour table cuisson induction / mecanizado para p.c. inducción / обработка для индукционной варочной панели	T9PCI
foro speciale su top / special hole on worktop / découpe spéciale sur plan de travail / orificio especial sobre encimera / специальное отверстие в столешнице	T9FST
foro filotop + montaggio elettrodomestico / flush-mounted hole + assembly / découpe au ras du plan de travail + assemblage de l'appareil électroménager / orificio enrasado de encimera + montaje de electrodomésticos / Вровень со столешницей + сборка	T9FFM
scasso anteriore a vista / front cut out, finish as worktop / découpe frontal, finition en plan de travail / abertura frontal, acabado como encimera / фронтальный вырез, отделка как столешница	T9SCV
lavorazione per troppopieno / work for overflow / modifications pour le débordement / mecanizado por desbordamiento / работа на перелив	T9LTP
foro per fissaggio gambone / hole for big foot fastening / découpe pour fixation pied / orificio para fijación pata / отверстие для крепления опоры	T9FFG
foro rettangolare per piano cottura in vetro / rectangular hole for glass hob / trou rectangulaire pour plaque de cuisson en verre agujero rectangular para vitrocerámica / Прямоугольное отверстие для стеклянной варочной панели	T9FRV

# Elementi tecnici

Technical elements / Éléments techniques  
Elementos técnicos / Технические элементы

LITHUM® Worktop



TIPO LAVORAZIONE / TYPE OF PROCESSING / YPE DE TRAITEMENT / TIPO DE TRATAMIENTO / ТИП ОБРАБОТКИ	CODICE CODE/ CODE CÓDIGO/ КОД
Maggiorazioni per lavorazioni incasso piano cottura PITT® / Surcharge for recessing work on PITT® hob / Suppléments pour modifications encastrement t. cuisson PITT® / Recargos por mecanizados empotrado p. cocción PITT® / Наценка за обработку для встраивания варочной поверхности PITT®	
Foro per set 3 fuochi "CAPITAL" / Hole for "CAPITAL" 3-burner set / Découpe pour solution 3 foyers «CAPITAL» / Orificio para set 3 fuegos "CAPITAL" / Отверстие для комплекта из 3 конфорок CAPITAL	T9FP7
Foro per set 3 fuochi "CUSIN" / Hole for "CUSIN" 3-burner set / Découpe pour solution 3 foyers «CUSIN» / Orificio para set 3 fuegos "CUSIN" / Отверстие для комплекта из 3 конфорок CUSIN	T9FP3
Foro per set 4 fuochi "DRUM" / Hole for "DRUM" 4-burner set / Découpe pour solution 4 foyers «DRUM» / Orificio para set 4 fuegos "DRUM" / Отверстие для комплекта из 4 конфорок DRUM	T9FP4
Foro per set 4 fuochi "DANAU" / Hole for "DANAU" 4-burner set / Découpe pour solution 4 foyers «DANAU» / Orificio para set 4 fuegos "DANAU" / Отверстие для комплекта из 4 конфорок DANAU	T9FP5
Foro per set 5 fuochi "ELBRUS" / Hole for "DANAU" 5-burner set / Découpe pour solution 5 foyers «ELBRUS» / Orificio para set 5 fuegos "ELBRUS" / Отверстие для комплекта из 5 конфорок ELBRUS	T9FP6
N.B.: i piani cottura PITT® si possono montare su top di sp. max 35 mm / Note: PITT® hobs can be mounted on worktops measur. 35 mm thick at the most / N.B.: les tables de cuisson PITT® peuvent être montées sur des plans de travail d'une épaisseur max de 35 mm / Nota: las placas de cocción PITT® se pueden montar en encimeras de esp. máx. 35 mm / Прим.: варочные поверхности PITT® можно устанавливать в столешницы толщиной макс. 35 мм	

## ATTENZIONE

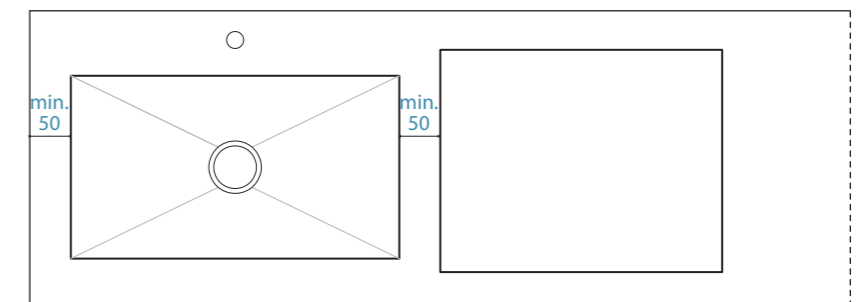
Distanza minima 50 mm tra foro e inizio  
composizione o tra più fori.

**EN\_Important**  
Minimum distance 50 mm between hole and  
start of composition or between several holes.

**FR\_Attention**  
Distance minimale de 50 mm entre le trou et le  
début de la composition ou entre plusieurs trous.

**ES\_Atención**  
Distancia mínima de 50 mm entre el orificio y el  
inicio de la composición o entre varios orificios.

**RU\_Внимание!**  
Минимальное расстояние 50 мм между  
отверстием и началом композиции или  
между несколькими отверстиями.





# Vasche integrate con finitura Matt

Built-in sinks with Matt finish / Évier intégrés à finition Matt  
Fregaderos integrados con acabado Matt / Встроенные чаши мойки с Matt отделкой

LITHUM® Worktop

## ATTENZIONE

Non è possibile avere la corrispondenza delle venature tra vasca e piano di lavoro.

### EN\_Important

It is not possible to get the veins to align between the bowl and the worktop.

### FR\_Attention

Il n'est pas possible de faire correspondre les veinures entre le bac et le plan de travail.

### ES\_Atención

No es posible hacer coincidir el vetado entre el fregadero y la encimera de trabajo.

### RU\_Внимание!

Нельзя совместить прожилки пристенного чаши мойки и рабочей поверхности.



Le vasche integrate Lithum hanno un fondo diamantato e sono realizzate assemblando lastre di materiale sp. 12 mm. Sono complete di piletta e scarichi.

EN\_Lithum built-in bowls have a diamond-polished base and are pieced together from 12-mm-thick slabs. They come complete with a drain and pipe system.

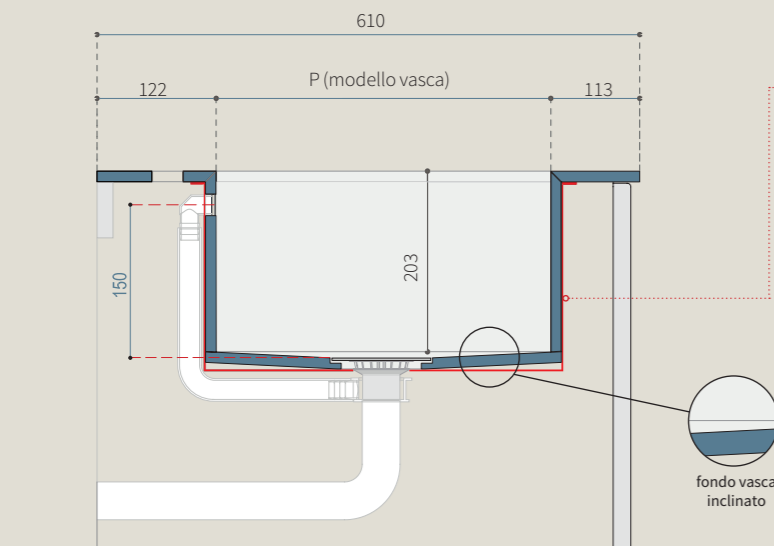
FR\_Les bacs intégrés Lithum ont un fond diamanté et sont réalisés en assemblant des dalles de matériaux de 12 mm d'épaisseur. Ils sont fournis avec une bonde et les évacuations.

ES\_Los fregaderos integrados Lithum tienen fondo diamantado y están realizados con placas de 12 mm de espesor. Están dotados de cubeta y desagüe.

RU\_Встроенные в столешницы чаши мойки Lithum имеют дно, обработанное с использованием алмазного инструмента, и выполнены путем соединения плит толщиной 12 мм. Комплекуются трапом и сливами.

## PARTICOLARE VASCA (misure in mm).

Detail of bowl (measurements in mm) / Détail bac (mesures en mm) / Detalle fregadero (medidas en mm) / Деталь чаши мойки (размеры в мм)



## ATTENZIONE

Tutte le vasche hanno un rivestimento esterno in acciaio al fine di garantire i più alti standard di qualità, resa, igiene e sicurezza.

### EN\_Important

All the bowls have an external steel cladding that ensures the highest standards of quality, performance, hygiene and safety.

### FR\_Attention

Tous les bacs ont un revêtement extérieur en acier afin de garantir les plus hauts standards de qualité, de rendement, d'hygiène et de sécurité.

### ES\_Atención

Todos los fregaderos tienen un revestimiento externo de acero para garantizar los más altos estándares de calidad, rendimiento, higiene y seguridad.

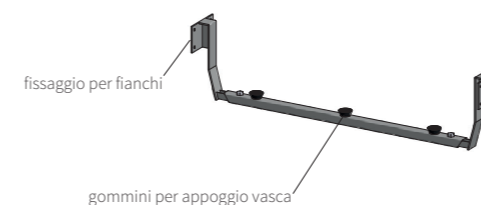
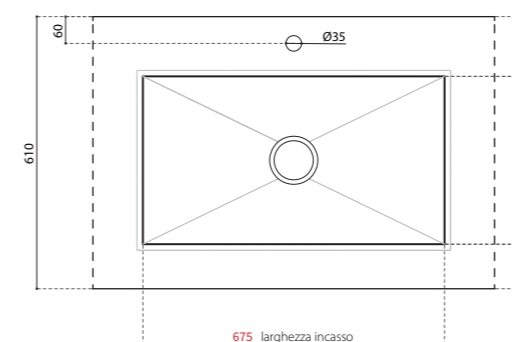
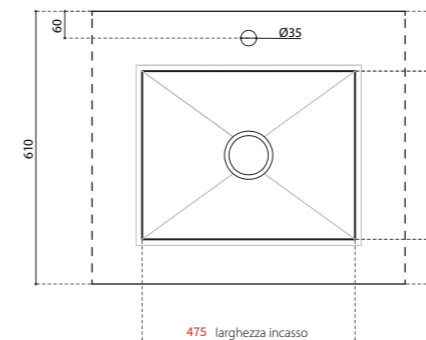
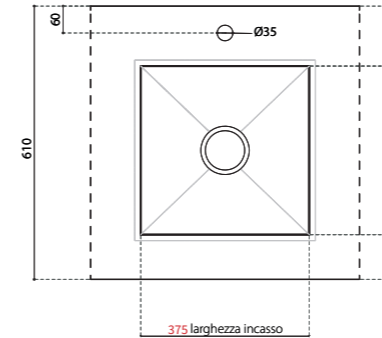
### RU\_Внимание!

Все чаши мойки имеют наружное стальное покрытие, чтобы гарантировать самые высокие стандарты качества, эффективности, гигиены и безопасности.

# Vasche integrate con finitura Matt

Built-in sinks with Matt finish / Évier intégrés à finition Matt  
Fregaderos integrados con acabado Matt / Встроенные чаши мойки с Matt отделкой

LITHUM® Worktop



## DESCRIZIONE (mm) DESCRIPTION (mm)

## CODICE CODE

Vasca 403  
Misure vasca: L 403 P 403 H 203  
Base misura minima: 600 mm  
Bowl 403  
Size bowl: W 403 D 403 H 203  
Minimum size base: 600 mm  
Bac 403  
Mesures bac: L 403 P 403 H 203  
Élément bas dimension minimum: 600 mm  
Cuba 403  
Medidas cuba: L 403 P 403 H 203  
Mueble bajo medida mínima: 600 mm  
Чаша мойки 403  
Размеры чаши мойки: Д 403 x Ш 403 x В 203  
Минимальный размер тумбы: 600 мм

TLTVM400

Vasca 503  
Misure vasca: L 503 P 403 H 203  
Base misura minima: 750 mm  
Bowl 503  
Size bowl: W 503 D 403 H 203  
Minimum size base: 750 mm  
Bac 503  
Mesures bac: L 503 P 403 H 203  
Élément bas dimension minimum: 750 mm  
Cuba 503  
Medidas cuba: L 503 P 403 H 203  
Mueble bajo medida mínima: 750 mm  
Чаша мойки 503  
Размеры чаши мойки: Д 503 x Ш 403 x В 203  
Минимальный размер тумбы: 750 мм

TLTVM500

Vasca 703  
Misure vasca: L 703 P 403 H 203  
Base misura minima: 900 mm  
Bowl 703  
Size bowl: W 703 D 403 H 203  
Minimum size base: 900 mm  
Bac 703  
Mesures bac: L 703 P 403 H 203  
Élément bas dimension minimum: 900 mm  
Cuba 703  
Medidas cuba: L 703 P 403 H 203  
Mueble bajo medida mínima: 900 mm  
Чаша мойки 703  
Размеры чаши мойки: Д 703 x Ш 403 x В 203  
Минимальный размер тумбы: 900 мм

TLTVM700

Staffa di sostegno in metallo per vasche  
(Obbligatoria su basi da L 75 a 120 cm)

5BFLST24

Metal support bracket for sink  
(Compulsory on base units from W 75 to 120 cm)  
Support métallique pour l'évier  
(Obligatoire sur les meubles bas de 75 à 120 cm de large)

Soporte metálico para fregadero  
(Obligatorio en muebles bajos de ancho 75 a 120 cm)

Металлический опорный кронштейн для раковины  
(Обязательно для базовых шкафов с шириной от 75 до 120 см)

# Vasche integrate sottotop con finitura Matt

Built-in undermount sinks with Matt finish / Éviers intégrés sous-plan à finition Matt

Fregaderos integrados con acabado Matt / Встроенные встраиваемые раковины с матовой отделкой

LITHUM® Worktop

## ATTENZIONE

Non è possibile avere la corrispondenza delle venature tra vasca e piano di lavoro.

### EN\_Important

It is not possible to get the veins to align between the bowl and the worktop.

### FR\_Attention

Il n'est pas possible de faire correspondre les veinures entre le bac et le plan de travail.

### ES\_Atención

No es posible hacer coincidir el vetado entre el fregadero y la encimera de trabajo.

### RU\_Внимание!

Нельзя совместить прожилки пристеночного чаши мойки и рабочей поверхности.



## ATTENZIONE

Angoli arrotondati e spessore del top sempre a vista

### EN\_Important

Rounded corners and worktop thickness always visible.

### FR\_Attention

Coins arrondis et épaisseur du plan de travail toujours visibles.

### ES\_Atención

Esquinas redondeadas y grosor de la encimera siempre visibles.

### RU\_Внимание!

Скругленные углы и толщина столешницы всегда на виду.

Le vasche integrate sottotop Lithium hanno un fondo diamantato e sono realizzate assemblando lastre di materiale sp. 12 mm. Sono complete di piletta e scarichi.

EN\_Lithium built-in undermount sinks have a diamond-polished base and are pieced together from 12-mm-thick slabs. They come complete with a drain and pipe system.

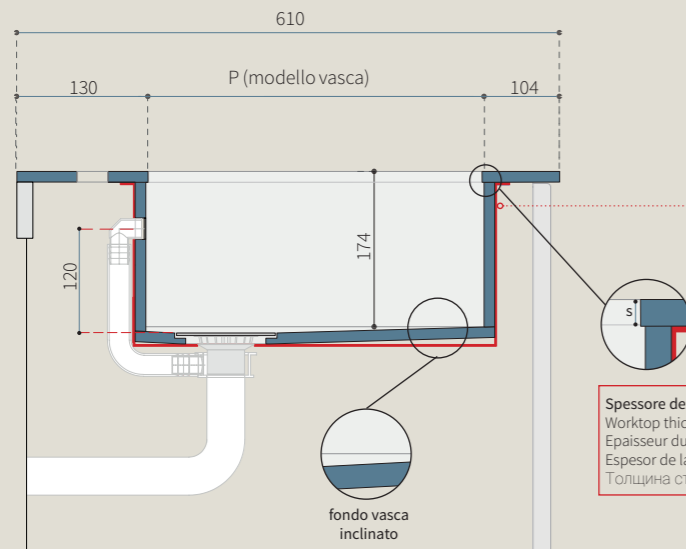
FR\_Les bacs intégrés sous-plan Lithium ont un fond diamanté et sont réalisés en assemblant des dalles de matériaux de 12 mm d'épaisseur. Ils sont fournis avec une bonde et les évacuations.

ES\_Los fregaderos integrados Lithium tienen fondo diamantado y están realizados con placas de 12 mm de espesor. Están dotados de cubeta y desagüe.

RU\_Встроенные в столешницы чаши мойки Lithium имеют дно, обработанное с использованием алмазного инструмента, и выполнены путем соединения плит толщиной 12 мм. Комплекуются трапом и сливами.

## PARTICOLARE VASCA (misure in mm).

Detail of bowl (measurements in mm) / Détail bac (mesures en mm) / Detalle fregadero (medidas en mm) / Деталь чаши мойки (размеры в мм)



Spessore del top (s) sempre a vista  
Worktop thickness (s) always visible  
Épaisseur du plan (s) toujours visible  
Espesor de la encimera (s) siempre visible  
Толщина столешницы (s) всегда видна

## ATTENZIONE

Tutte le vasche hanno un rivestimento esterno in acciaio al fine di garantire i più alti standard di qualità, resa, igiene e sicurezza.

### EN\_Important

All the bowls have an external steel cladding that ensures the highest standards of quality, performance, hygiene and safety.

### FR\_Attention

Tous les bacs ont un revêtement extérieur en acier afin de garantir les plus hauts standards de qualité, de rendement, d'hygiène et de sécurité.

### ES\_Atención

Todos los fregaderos tienen un revestimiento externo de acero para garantizar los más altos estándares de calidad, rendimiento, higiene y seguridad.

### RU\_Внимание!

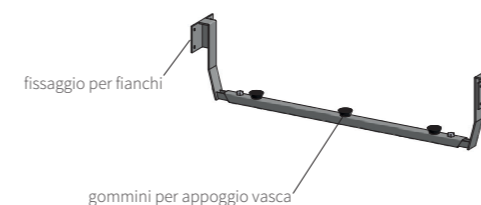
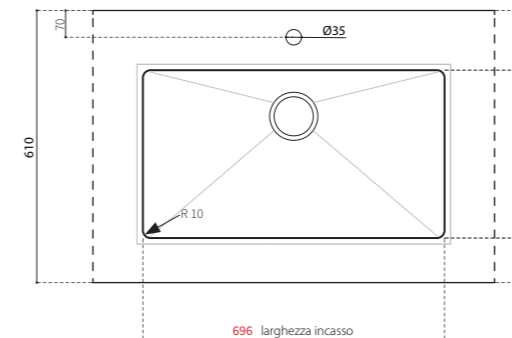
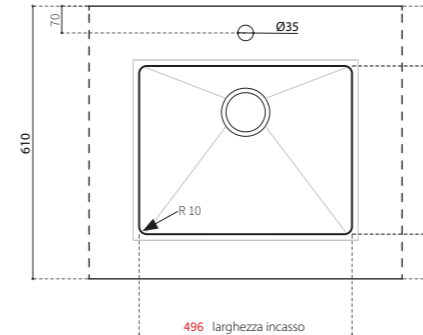
Все чаши мойки имеют наружное стальное покрытие, чтобы гарантировать самые высокие стандарты качества, эффективности, гигиены и безопасности.

# Vasche integrate sottotop con finitura Matt

Built-in undermount sinks with Matt finish / Éviers intégrés sous-plan à finition Matt

Fregaderos integrados con acabado Matt / Встроенные встраиваемые раковины с матовой отделкой

LITHUM® Worktop



## DESCRIZIONE (mm)

Vasca 500  
Misure vasca: L 520 P 400 H 174  
Base misura minima: 750 mm

## CODICE

TLTVSM1500



Bowl 500  
Size bowl: W 520 D 400 H 174  
Minimum size base: 750 mm

TLTVSM2500



Bac 500  
Mesures bac: L 520 P 400 H 174  
Élément bas dimension minimum: 750 mm  
Cuba 500  
Medidas cuba: L 520 P 400 H 174  
Mueble bajo medida mínima: 750 mm

Чаша мойки 500  
Размеры чаши мойки: Д 520 x Ш 400 x В 174  
Минимальный размер тумбы: 750 мм

Vasca 700  
Misure vasca: L 720 P 400 H 174  
Base misura minima: 900 mm

TLTVSM1700



Bowl 700  
Size bowl: W 720 D 400 H 174  
Minimum size base: 900 mm

TLTVSM2700



Bac 700  
Mesures bac: L 720 P 400 H 174  
Élément bas dimension minimum: 900 mm  
Cuba 700  
Medidas cuba: L 720 P 400 H 174  
Mueble bajo medida mínima: 900 mm

Чаша мойки 700  
Размеры чаши мойки: Д 720 x Ш 400 x В 174  
Минимальный размер тумбы: 900 мм

Staffa di sostegno in metallo per vasche  
(Obbligatoria su basi da L 75 a 120 cm) 5BFLST24

Metal support bracket for sink  
(Compulsory on base units from W 75 to 120 cm)

Support métallique pour levier  
(Obligatoire sur les meubles bas de 75 à 120 cm de large)

Soporte metálico para fregadero  
(Obligatorio en muebles bajos de ancho 75 a 120 cm)

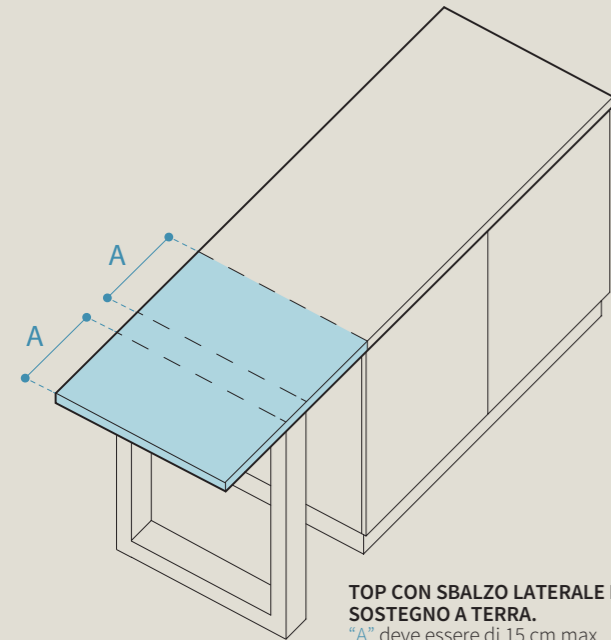
Металлический опорный кронштейн для раковины  
(Обязательно для базовых шкафов с шириной от 75 до 120 см)

# Indicazioni progettuali

Design guidelines / Spécifications de conception  
Indicaciones proyectuales / Указания по проектированию

LITHUM® Worktop

■ ESEMPLI DI PROGETTAZIONE/ Some examples / Exemples de conception /  
Ejemplos de proyecto / Примеры проектирования



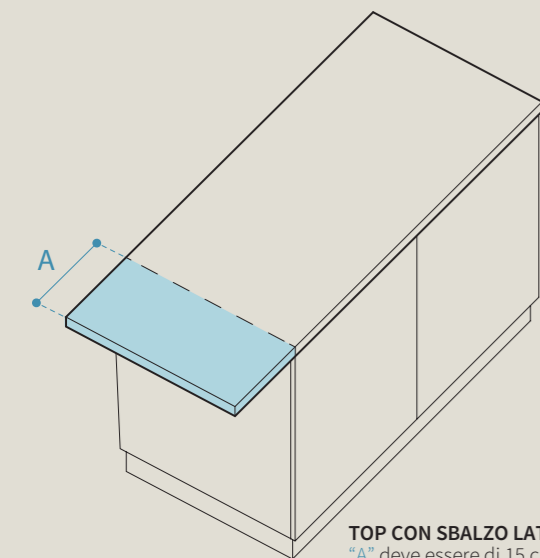
**TOP CON SBALZO LATERALE E SOSTEGNO A TERRA.**  
"A" deve essere di 15 cm max.

EN\_COUNTERTOP WITH AN OVERHANG AT THE SIDE AND FLOOR MOUNTING.  
"A" must be 15 cm at the most.

FR\_PLAN DE TRAVAIL AVEC PORTE-À-FAUX LATÉRAL ET AVANT.  
«A» DOIT ÊTRE DE 15 CM MAX.

ES\_ENCIMERA CON SALIENTE LATERAL Y FRONTAL.  
"A" DEBE SER MÁX. 15 CM

RU\_СТОЛЕШНИЦА С БОКОВЫМ И ПЕРЕДНИМ ВЫНОСОМ.  
РАЗМЕР «А» ДОЛЖЕН БЫТЬ МАКСИМУМ 15 CM.



**TOP CON SBALZO LATERALE.**  
"A" deve essere di 15 cm max.

EN\_COUNTERTOP WITH OVERHANG AT THE SIDE.  
"A" MUST BE 15 CM AT THE MOST.

FR\_PLAN DE TRAVAIL AVEC PORTE-À-FAUX LATÉRAL.  
«A» DOIT ÊTRE DE 15 CM MAX.

ES\_ENCIMERA CON SALIENTE LATERAL.  
"A" DEBE SER MÁX. 15 CM

RU\_СТОЛЕШНИЦА С БОКОВЫМ ВЫНОСОМ.  
РАЗМЕР «А» ДОЛЖЕН БЫТЬ МАКСИМУМ 15 CM.

■ In fase di progettazione del top è opportuno dimensionare gli sbalzi seguendo le informazioni tecniche, al fine di non esporre il piano al rischio di rotture durante l'utilizzo quotidiano.

EN\_During the countertop planning stage, the overhang should be carefully considered and the technical advice must be followed to avoid any risk of breakage during routine use of the surface.

ES\_Durante el proyecto de la encimera conviene dimensionar las salientes siguiendo la información técnica, para no exponer la encimera a riesgos de rotura durante el uso cotidiano.

FR\_Lors de la conception du plan de travail, il convient de dimensionner les porte-à-faux conformément aux informations techniques afin d'éviter toute rupture du plan de travail lors de l'utilisation quotidienne.

RU\_При проектировании столешницы рекомендуется выбирать размеры выносов в соответствии с технической информацией, чтобы не подвергать поверхность риску повреждения при ежедневном использовании.

## ATTENZIONE

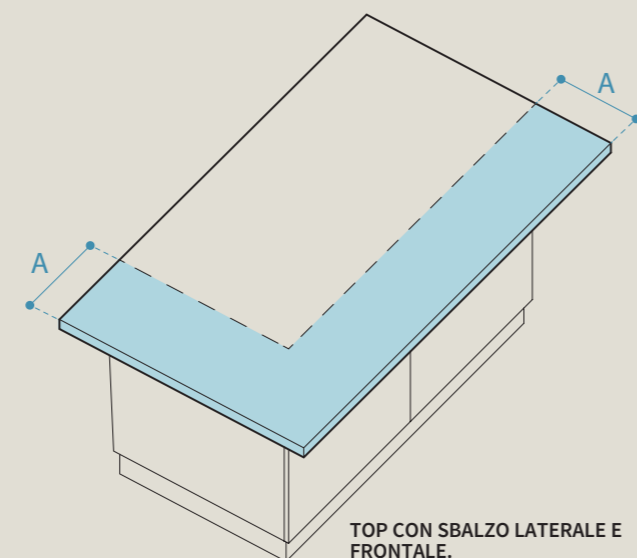
Per tutte le tipologie di top la dimensione "A" deve essere 15 cm.

EN\_Important  
For all kinds of countertop, measurement "A" must be 15 cm.

FR\_Attention  
Pour tous les types de plan de travail, la mesure « A » doit être de 15 cm.

ES\_Atención  
Para todos los tipos de encimera la dimensión "A" debe ser 15 cm.

RU\_Внимание!  
Для всех типов столешниц размер «А» должен составлять 15 см.



**TOP CON SBALZO LATERALE E FRONTALE.**  
"A" deve essere di 15 cm max.

EN\_COUNTERTOP WITH AN OVERHANG AT THE SIDE AND FRONT.  
"A" MUST BE 15 CM AT THE MOST.

FR\_PLAN DE TRAVAIL AVEC PORTE-À-FAUX LATÉRAL ET AVANT.  
«A» DOIT ÊTRE DE 15 CM MAX.

ES\_ENCIMERA CON SALIENTE LATERAL Y FRONTAL.  
"A" DEBE SER MÁX. 15 CM

RU\_СТОЛЕШНИЦА С БОКОВЫМ И ПЕРЕДНИМ ВЫНОСОМ.  
РАЗМЕР «А» ДОЛЖЕН БЫТЬ МАКСИМУМ 15 CM.

# Indicazioni progettuali

Design guidelines / Spécifications de conception  
Indicaciones proyectuales / Указания по проектированию



## ■ IPOTESI TAGLIO TOP AD ANGOLO SULLA LASTRA

Example of slab cut for corner countertop / Cas de découpe d'un plan de travail d'angle dans la dalle / Hipótesis de corte de encimera en ángulo sobre la placa / Случай раскроя угловой столешницы на плите



## ATTENZIONE

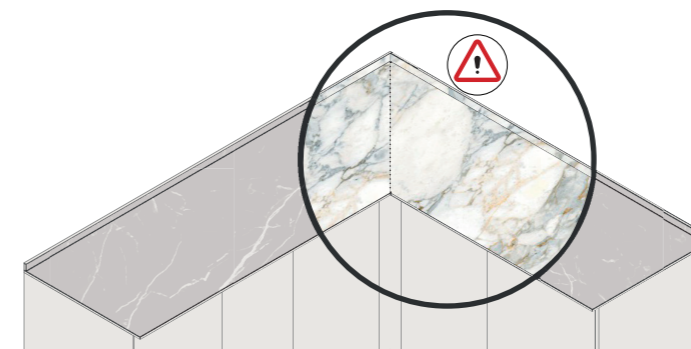
Non è possibile avere la corrispondenza delle venature nelle soluzioni ad angolo.

EN\_Important  
The veining cannot be made to line up in a corner solution.

FR\_Attention  
Il n'est pas possible de faire correspondre les veinures dans les solutions d'angle.

ES\_Atención  
No es posible hacer coincidir el veteado en las soluciones en ángulo.

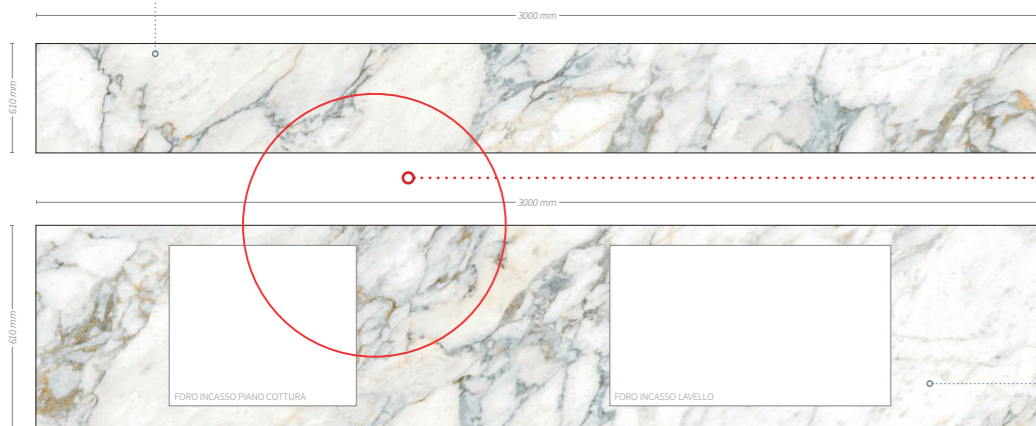
RU\_Внимание!  
Невозможно добиться совместимости прожилок в угловых решениях.



# Indicazioni progettuali

Design guidelines / Spécifications de conception  
Indicaciones proyectuales / Указания по проектированию

Le variazioni di seguito trattate rientrano nei parametri di tolleranza del produttore. È importante tenerle in considerazione anche per eventuali sostituzioni poiché collegate a diversi periodi di produzione. Nelle finiture con effetti "marmo" è inoltre doveroso precisare che le venature non sono continue nell'accostamento di piani ad angolo, penisole o per lunghezze superiori ai 3 metri. Durante la fase di progettazione è bene vengano tenuti in considerazione questi fattori.



## ■ IPOTESI TAGLIO TOP ED ALZATINA SULLA LASTRA

Example of slab cut for countertop and splashback / Cas de découpe d'un plan de travail avec dossier dans la dalle / Hipótesis de corte de encimera y copete sobre la placa / Случай раскроя столешницы и пристеночного плитуса на плите

## ATTENZIONE

Non è possibile avere la corrispondenza delle venature tra alzata e piano di lavoro.

**EN\_Important**  
It is not possible to get the veins to align between the splashback and the worktop.

**FR\_Attention**  
Il n'est pas possible de faire correspondre les veinures entre le dossier et le plan de travail.

**ES\_Atención**  
No es posible hacer coincidir el veteado entre el copete y la encimera de trabajo.

**RU\_Внимание!**  
Нельзя совместить прожилки пристеночного плитуса и рабочей поверхности.

Lo spessore dello schienale deve essere identico a quello selezionato per il top, in modo da garantire una corrispondenza cromatica uniforme. Tuttavia, può verificarsi una lieve differenza tra schienale e piano, dovuta a fattori come il periodo di produzione e la posizione del materiale (schienale verticale vs piano orizzontale) che può influenzare la rifrazione della luce.

**EN\_The thickness of the back panel must be the same as that selected for the top to ensure a uniform colour match. However, there may be a slight difference between the backrest and the top, due to factors such as the production period and the position of the material (vertical backrest vs. horizontal top), which may affect the refraction of light.**

**FR\_L'épaisseur du dossier doit être la même que celle choisie pour le plateau afin d'assurer une correspondance uniforme des couleurs. Toutefois, il peut y avoir une légère différence entre le dossier et le plateau, en raison de facteurs tels que la période de production et la position du matériau (dossier vertical contre plateau horizontal), qui peuvent affecter la réfraction de la lumière.**

**ES\_El grosor del respaldo debe ser el mismo que el de la encimera para garantizar la uniformidad del color. Sin embargo, puede haber una ligera diferencia entre el respaldo y la encimera, debido a factores como el periodo de fabricación y la posición del material (respaldo vertical frente a encimera horizontal), que pueden afectar a la refracción de la luz.**

**RU\_Толщина спинки должна быть такой же, как и толщина столешницы, чтобы обеспечить равномерное сочетание цветов. Однако между спинкой и столешницей может быть небольшая разница, обусловленная такими факторами, как период изготовления и расположение материала (вертикальная спинка против горизонтальной столешницы), что может повлиять на преломление света.**



# Indicazioni progettuali

Design guidelines / Spécifications de conception  
Indicaciones proyectuales / Указания по проектированию

EN\_The variations discussed below fall within the manufacturer's tolerance parameters. It is important to take them into account for possible replacements as they are linked to different production periods. In the case of finishes with 'marble' effects, it should also be noted that the veining is not continuous in the combination of corner worktops, peninsulas or for lengths of more than 3 metres. These factors should be taken into account during the design phase.

FR\_Il est important d'en tenir compte pour d'éventuels remplacements car elles sont liées à des périodes de production différentes. Dans le cas des finitions à effet « marbre », il convient également de noter que le veinage n'est pas continu dans la combinaison des plans d'angle, des péninsules ou pour des longueurs supérieures à 3 mètres. Ces facteurs doivent être pris en compte lors de la phase de conception.

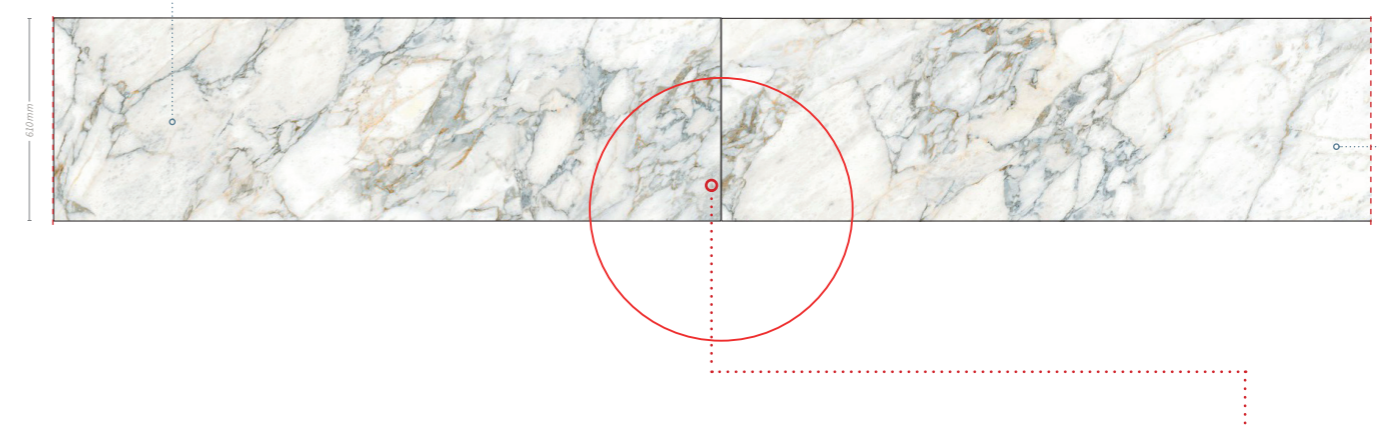
ES\_Las variaciones que se comentan a continuación entran dentro de los parámetros de tolerancia del fabricante. Es importante tenerlas en cuenta para posibles sustituciones, ya que están vinculadas a distintos periodos de producción. En el caso de los acabados de efecto « mármol », también hay que tener en cuenta que el veteado no es continuo en la combinación de remates de esquina, penínsulas o para longitudes superiores a 3 metros. Estos factores deben tenerse en cuenta durante la fase de diseño.

RU\_Рассмотренные ниже отклонения находятся в пределах допустимых параметров производителя. Важно учитывать их при возможной замене, поскольку они связаны с разными периодами производства. В случае отделки с эффектом « мрамора » следует также учитывать, что прожилки не являются непрерывными в комбинации угловых столешниц, полуостровов или при длине более 3 метров. Эти факторы следует учитывать на этапе проектирования.



## ■ IPOTESI TAGLIO TOP SULLA LASTRA

Example of slab cut for countertop / Cas de découpe d'un plan de travail dans la dalle / Hipótesis de corte de encimera sobre la placa / Случай раскроя столешницы на плите



## ATTENZIONE

Per lunghezze di top superiori a 3 metri non è possibile avere la corrispondenza tra lastre consecutive.

**EN\_Important**  
Whenever a countertop exceeds 3 metres in length, there will be no alignment between consecutive slabs.

**FR\_Attention**  
Pour des longueurs dépassant les 3 mètres, il n'est pas possible de faire correspondre les dalles consécutives.

**ES\_Atención**  
En las encimeras de más de 3 metros de largo no es posible hacer coincidir el veteado entre las placas.

**RU\_Внимание!**  
В случае столешниц длиной более 3 метров нельзя добиться соответствия между соединенными друг с другом плитами.