

GRUPPOLUBE



TOP
 **LITHUM**[®]

2024

GRUPPO **LUBE**

INDICE

Top Lithum®

Lithum®	pag. 5
Caratteristiche tecniche	pag. 6
Plus di prodotto	pag. 8
Pulizia, uso e manutenzione	pag. 10
Colori disponibili	pag. 12
Elementi tecnici	pag. 18
Vasche integrate	pag. 26
Indicazioni progettuali	pag. 28

EN_Index
Lithum page 5
Technical Specifications page 6
Product plus points page 8
Cleaning, use and maintenance page 10
Colours available page 12
Technical details page 18
Built-in sinks page 26
Design guidelines page 28
Measurement systems for non-perpendicular surfaces page 32
General terms of sale page 34

FR_Table des matières
Lithum p. 5
Caractéristiques techniques p. 6
Avantages du produit p. 8
Nettoyage, utilisation et entretien p. 10
Couleurs disponibles p. 12
Éléments techniques p. 18
Éviers intégrés p. 26
Spécifications de conception p. 28
Systèmes de mesure des défauts d'équerrage p. 32
Conditions générales de vente p. 34

ES_Index
Lithum pág. 5
Características técnicas pág. 6
Ventajas del producto pág. 8
Limpieza, uso y mantenimiento pág. 10
Colores disponibles pág. 12
Elementos técnicos pág. 18
Fregaderos integrados pág. 26
Indicaciones proyectuales pág. 28
Sistemas de medición de ángulos fuera de escuadra pág. 32
Condiciones generales de venta pág. 34

RU_Указатель
Глянцевый керамогранит Lithum – стр. 5
Технические характеристики – стр. 6
Преимущества продукта – стр. 8
Чистка, использование и уход – стр. 10
Предлагаемые цвета – стр. 12
Технические элементы – стр. 18
Встроенные чаши мойки – стр. 26
Указания по проектированию – стр. 28
Системы измерений для непрямых углов – стр. 32
Общие условия продажи – стр. 34



LITHUM®

LITHUM, la nuova linea di piani del Gruppo Lube, rappresenta una nuova frontiera nel design e nella funzionalità delle superfici da cucina. Prodotto con una tecnologia all'avanguardia, questo innovativo piano in ceramica combina estetica, resistenza e praticità in un unico materiale di alta qualità. Le lastre sono composte da argille pregiate, quarzi, feldspati e ossidi, senza l'aggiunta di collanti, resine o additivi. Sottoposti a una pressione di 450 kg/cm² e sinterizzati a temperature superiori ai 1200°C, creano un prodotto altamente compatto con prestazioni tecniche eccezionali. Le materie prime utilizzate sono estratte da cave certificate, garantendo così un prodotto durevole e privo di sostanze chimiche dannose. I quarzi, feldspati, argille e caolini vengono accuratamente purificati e atomizzati, per poi essere pressati e riscaldati ad elevate temperature, formando così la struttura delle lastre. Grazie a questo avanzato processo produttivo, è possibile realizzare diverse stratificazioni di polveri colorate all'interno della lastra, affinando l'aspetto estetico fino ai più piccoli dettagli.

EN_LITHUM, the new range of worktops from the Lube Group, represents a new frontier in the design and functionality of kitchen surfaces. Produced using state-of-the-art technology, this innovative ceramic top combines aesthetics, strength and practicality in a single high-quality material. The slabs are composed of fine clays, quartzes, feldspars and oxides, without the addition of adhesives, resins or additives. Subjected to a pressure of 450 kg/cm² and sintered at temperatures above 1200°C, they create a highly compact product with exceptional technical performance. The raw materials used are extracted from certified quarries, guaranteeing a durable product free of harmful chemicals. The quartzes, feldspars, clays and kaolins are carefully purified and atomised, then pressed and heated at high temperatures to form the structure of the slabs. Thanks to this advanced production process, it is possible to create different layers of coloured powders within the slab, refining the appearance down to the smallest details.

FR_LITHUM, la nouvelle gamme de plans de travail du groupe Lube, représente une nouvelle frontière dans le design et la fonctionnalité des surfaces de cuisine. Réalisé à l'aide d'une technologie de pointe, ce plan de travail innovant en céramique allie l'esthétique, la résistance et la praticité dans un seul matériau de haute qualité. Les dalles sont composées d'argiles fines, de quartz, de feldspaths et d'oxydes, sans ajout d'adhésifs, de résines ou d'additifs. Soumises à une pression de 450 kg/cm² et frittées à des températures supérieures à 1200°C, elles créent un produit très compact aux performances techniques exceptionnelles. Les matières premières utilisées sont extraites de carrières certifiées, ce qui garantit un produit durable exempt de produits chimiques nocifs. Les quartz, feldspaths, argiles et kaolins sont soigneusement purifiés et atomisés, puis pressés et chauffés à haute température pour former la structure des dalles. Grâce à ce processus de production avancé, il est possible de créer différentes couches de poudres colorées à l'intérieur de la dalle, ce qui permet d'affiner l'aspect jusque dans les moindres détails.

ES_LITHUM, la nueva gama de encimeras del Grupo Lube, representa una nueva frontera en el diseño y la funcionalidad de las superficies de cocina. Fabricada con tecnología de última generación, esta innovadora encimera de cerámica combina estética, resistencia y practicidad en un único material de alta calidad. Las placas se componen de arcillas finas, cuarzos, feldspatos y óxidos, sin adición de adhesivos, resinas ni aditivos. sometidas a una presión de 450 kg/cm² y sinterizadas a temperaturas superiores a 1200°C, crean un producto muy compacto y con unas prestaciones técnicas excepcionales. Las materias primas utilizadas se extraen de canteras certificadas, lo que garantiza un producto duradero y sin sustancias químicas nocivas. Los cuarzos, feldspatos, arcillas y caolines se purifican y atomizan cuidadosamente y, a continuación, se prensan y calientan a altas temperaturas para formar la estructura de las losas. Gracias a este avanzado proceso de producción, es posible crear diferentes capas de polvos de color dentro de la losa, refinando el aspecto hasta el más mínimo detalle.

RU_LITHUM, новая серия столешниц от Lube Group, представляет собой новый рубеж в дизайне и функциональности кухонных поверхностей. Произведенная по самой современной технологии, эта инновационная керамическая столешница сочетает в себе эстетику, прочность и практичность в одном высококачественном материале. Плиты состоят из мелкозернистой глины, кварца, полевых шпатов и оксидов без добавления клея, смол или добавок. Подвергаясь давлению 450 кг/см² и спекаясь при температуре выше 1200°C, они создают высококомпактный продукт с исключительными техническими характеристиками. Используемое сырье добывается в сертифицированных карьерах, что гарантирует долговечность продукта, не содержащего вредных химических веществ. Кварц, полевые шпаты, глины и каолины тщательно очищаются и распыляются, затем прессуются и нагреваются при высоких температурах, чтобы сформировать структуру плит. Благодаря этому передовому производственному процессу можно создавать различные слои цветных порошков внутри плиты, совершенствуя ее внешний вид до мельчайших деталей.

CARATTERISTICHE TECNICHE

TECHNICAL FEATURES/ CARACTÉRISTIQUES TECHNIQUES/
CARACTERÍSTICAS TÉCNICAS / Технические характеристики

Conforme

Compliant / Conforme / Conforme / Соответствует:
EN 14411-G

Norma EN 14411 – G

Caratteristiche tecniche - Technical characteristics – Caractéristiques techniques - Características técnicas - Технические характеристики	NORMA	VALORI PRESCRITTI - VALUES PRESCRIBED – VALEURS PRESCRITES - VALORES PRESCRITOS - УСТАНОВЛЕННЫЕ ЗНАЧЕНИЯ EN 14411 - G	* VALORE MEDIO - AVERAGE VALUE – VALEUR MOYENNE - VALOR MEDIO - СРЕДНЯЯ СТОИМОСТЬ
DIMENSIONI - DIMENSIONS - DIMENSIONS - DIMENSIONES - РАЗМЕРЫ			
Lati - Sides - Côtés - Lados - Стороны	EN ISO 10545-2	± 0,3% Max (± 1,0 Mm max)	CONFORME - COMPLIANT - CONFORME - CONFORME - КОМПЛИАНС
Spessore - Thickness - Épaisseur - Espesor - Толщина	EN ISO 10545-2	± 5,0% Max (± 0,5 Mm max)	CONFORME - COMPLIANT - CONFORME - CONFORME - КОМПЛИАНС
Rettilinearità degli spigoli - Straightness of edges – Rectitude des bords - Rectitud de los bordes - Прямолинейность кромок	EN ISO 10545-2	± 0,3% Max (± 0,8 Mm max)	CONFORME - COMPLIANT - CONFORME - CONFORME - КОМПЛИАНС
Ortogonalità - Orthogonality - Orthogonalité - Ortogonalidad - Ортогональность	EN ISO 10545-2	± 0,3% Max (± 1,5 Mm max)	CONFORME - COMPLIANT - CONFORME - CONFORME - КОМПЛИАНС
Planarità - Flatness - Planéité - Planitud - Плоскостность	EN ISO 10545-2	± 0,4% Max (± 1,8 Mm max)	CONFORME - COMPLIANT - CONFORME - CONFORME - КОМПЛИАНС
Assorbimento d'acqua - Water absorption – Absorption de l'eau - Absorción de agua - Поглощение воды	EN ISO 10545-3	≤ 0,5%	> 0,05%
Resistenza alla flessione - Bending resistance – Résistance à la flexion - Resistencia a la flexión - Прочность на изгиб	EN ISO 10545-4	S ≥ 700 n (< 7,5 mm) S ≥ 1300 n (> 7,5 mm) R ≥ 35 n/mm ²	12 mm 20 mm S ≥ 3500 n S ≥ 10000 n R ≥ 40 n/mm ² R ≥ 40 n/mm
Resistenza all'urto - Impact resistance – Résistance aux chocs - Resistencia a los golpes - Устойчивость к ударам	EN ISO 10545-5	VALORE DICHIARATO - DECLARED VALUE - VALEUR DÉCLARÉE - VALOR DECLARADO - ОПРЕДЕЛЕННАЯ ЦЕННОСТЬ	> 0,85
Resistenza all'abrasione - Abrasion resistance – Résistance à l'abrasion - Resistencia a la abrasión - Устойчивость к истиранию	EN ISO 10545-6	≤ 175 mm ³	< 145 mm ³
Coefficiente di dilatazione termica lineare - Coefficient of linear thermal expansion - Coefficient de dilatation thermique linéaire - Coeficiente de dilatación térmica lineal - Коэффициент линейного теплового расширения	EN ISO 10545-8	—	> 6x10 ⁻⁶ °C ⁻¹
Resistenza agli sbalzi termici - Thermal shock resistance – Résistance aux chocs thermiques - Resistencia al choque térmico - Устойчивость к тепловому удару	EN ISO 10545-9	TEST PASSED IN ACCORDANCE WITH EN ISO 10545-1	NESSUN DANNO - NO DAMAGE - PAS DE DOMMAGES - SIN DAÑOS - НЕТ ПОВРЕЖДЕНИЙ
Resistenza al gelo - Frost resistance – Résistance au gel Resistencia a las heladas - Морозостойкость	EN ISO 10545-12	TEST PASSED IN ACCORDANCE WITH EN ISO 10545-1	NESSUN DANNO - NO DAMAGE - PAS DE DOMMAGES - SIN DAÑOS - НЕТ ПОВРЕЖДЕНИЙ
Resistenza all'attacco chimico - Resistance to chemical attack - Résistance aux attaques chimiques - Resistencia a los ataques químicos - Устойчивость к химическому воздействию	EN ISO 10545-13	Ub min.	Matt Glossy A LA HA A LA
Resistenza alle macchie - Stain resistance – Résistance aux taches - Resistencia a las manchas - Устойчивость к пятнам	EN ISO 10545-14	VALORE DICHIARATO - DECLARED VALUE - VALEUR DÉCLARÉE - VALOR DECLARADO - ОПРЕДЕЛЕННАЯ ЦЕННОСТЬ	5
Cessione di piombo e cadmio - Migration of lead and cadmium – Migration du plomb et du cadmium - Migración de plomo y cadmio - Миграция свинца и кадмия	EN ISO 10545-15	VALORE DICHIARATO - DECLARED VALUE - VALEUR DÉCLARÉE - VALOR DECLARADO - ОПРЕДЕЛЕННАЯ ЦЕННОСТЬ	< AL LIMITE DI RILEVAMENTO - THAN DETECTED LIMIT - À LA LIMITE DÉTECTÉE - EN EL LÍMITE DETECTADO - HA OBSERVADO EN EL LÍMITE DE DETECCIÓN
Scivolosità - Slipperiness – Glissement - Resbaladizo - Скользкость	DIN 51130	—	Matt Glossy R9 —

MATERIALE ALTAMENTE
COMPATTO CON
PRESTAZIONI TECNICHE
ECCEZIONALI

1550^{mm}
3200^{mm}
12-20^{mm}

DIMENSIONI LASTRA
Slab dimensions
Dimensions de la plaque
Dimensiones de la losa
Габариты плиты

EN_Highly compact material
with outstanding technical
performance.

FR_Matériau très compact aux
performances techniques
exceptionnelles.

ES_Material muy compacto con
excelentes prestaciones técnicas.

RU_Высококомпактный
материал с превосходными
техническими характеристиками.

PLUS DI PRODOTTO

PRODUCT PLUS POINT / AVANTAGES DU PRODUIT
VENTAJAS DEL PRODUCTO / ПРЕИМУЩЕСТВА ПРОДУКТА



Rinforzato con stuoia
in fibra di vetro



Resistente agli acidi



Facile da pulire



Idoneo al contatto
con alimenti



Inassorbente



Igienico non poroso



Lastre atossiche



Resistente al calore



Resistente a
carichi elevati



Resistente al gelo



Resistente ai graffi



Resistente all'abrasione



Infiniti abbinamenti

EN_Reinforced with glass-fibre matting - Resistant to acids - Easy to clean - Suitable for contact with food - Non-absorbent - Hygienic, non-porous - Non-toxic slabs - Heat resistant - Extreme resistance to breakage - Resistant to frost - Resistant to scratching - Resistant to abrasion - Endless possible combinations

FR_Renforcé avec un matelas de fibre de verre - Résistant aux acides - Facile à nettoyer - Apte au contact alimentaire - Non absorbant - Hygiénique, non poreux - Plaques non toxiques - Résistant à la chaleur - Haute résistance à la charge de rupture - Résistant au gel - Résistant aux rayures - Résistance à l'abrasion - De multiples combinaisons

ES_Reforzada con red de fibra de vidrio - Resistente a los ácidos - Fácil de limpiar - Apta para el contacto con los alimentos - Inabsorbente - Higiénico, no poroso - Placas no tóxicas - Resistente al calor - Altamente resistente a la carga de rotura - Resistencia a las heladas - Resistente a las rayas - Resistencia a la abrasión - Infinitas combinaciones

RU_Усилен сеткой из стекловолокна - Стойкий к воздействию кислот - Легко очищается - Подходит для контакта с продуктами питания - Не впитывает влагу - Гигиенический, не пористый - Нетоксичные листы - Устойчив к воздействию высоких температур - Высокая устойчивость к разрушающей нагрузке - Морозостойкий - Устойчивость к образованию царапин - Устойчивость к истиранию - Безграничные возможности сочетания

CARATTERISTICHE / FEATURES / CARACTÉRISTIQUES / CARACTERÍSTICAS / ХАРАКТЕРИСТИКИ

LITHUM / LITHUM / LITHUM / LITHUM / LITHUM

MARMO / MARBLE / MARBRE / MÁRMOL / МРАМОР

GRANITO / GRANITE / GRANITE / GRANITO / ГРАНИТ

COMPOSITI / COMPOSITES / COMPOSITES / COMPUESTOS / КОМПОЗИТЫ

Resistenza ai graffi / Resistance to scratching / Résistance aux rayures / Resistencia a las rayas / Устойчивость к образованию царапин



Resistenza agli acidi / Resistance to acids / Résistance aux acides / Resistencia a los ácidos / Устойчивость к кислотам



Resistenza al calore / Resistance to heat / Résistance à la chaleur / Resistencia al calor / Устойчивость к тепловому воздействию



Manutenzione / Upkeep / Entretien / Mantenimiento / Уход



Compattezza-Bassa porosità / Compactness-Low porosity / Compacité-Faible porosité / Compacidad-Baja porosidad / Плотность-Низкая пористость



Fascia prezzo / Price range / Catégorie de prix / Franja de precio / Ценовой диапазон



PULIZIA, USO E MANUTENZIONE

CLEANING, USE AND MAINTENANCE
NETTOYAGE, UTILISATION ET ENTRETIEN
LIMPIEZA, USO Y MANTENIMIENTO
ЧИСТКА, ИСПОЛЬЗОВАНИЕ И УХОД

Il top si pulisce con estrema facilità e non necessita di particolari interventi di manutenzione. Per la pulizia ordinaria è sufficiente utilizzare un panno in microfibra inumidito con acqua calda o detersivi neutri come descritto sotto. Nel caso queste operazioni non fossero sufficienti è possibile procedere con tecniche di pulizia via via più incisive. È fondamentale rispettare le informazioni riportate nelle schede tecniche e nelle etichette dei prodotti utilizzati e consultare, se del caso, il sito internet del produttore della superficie da trattare.

Pulizia ordinaria



1 - pulire con panno in microfibra inumidito con acqua calda

EN_Routine cleaning
1 - wipe down with a microfibre cloth dipped in hot water
2 - dry the surface with another (dry) microfibre cloth

FR_Nettoyage courant
1 - nettoyer à l'aide d'un chiffon en microfibre imprégné d'eau chaude
2 - sécher à l'aide d'un chiffon en microfibre sec

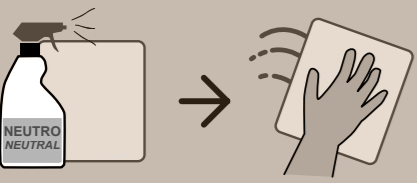
ES_Limpieza ordinaria
1 - limpiar con un paño de microfibra humedecido con agua caliente
2 - secar con un paño de microfibra seco

RU_Обычная чистка
1. Выполните чистку салфеткой из микрофибры, смоченной теплой водой
2. Протрите сухой салфеткой из микрофибры



2 - asciugare con panno in microfibra asciutto

Pulizia con detersivo



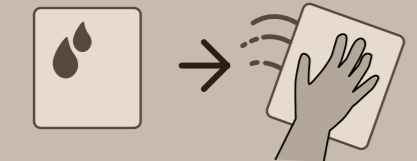
1 - pulire con detersivo neutro

EN_Cleaning with a detergent
1 - clean with a mild detergent
2 - rinse with a microfibre cloth dipped in water
3 - dry the surface with another (dry) microfibre cloth

FR_Nettoyage avec détergent
1 - nettoyer avec un détergent neutre
2 - rincer à l'aide d'un chiffon en microfibre imprégné d'eau
3 - sécher à l'aide d'un chiffon en microfibre sec

ES_Limpieza con detergente
1 - limpiar con detergente neutro
2 - enjuagar con un paño de microfibra humedecido con agua
3 - secar con un paño de microfibra seco

RU_Чистка с моющим средством
1. Выполните чистку с помощью нейтрального моющего средства.
2. Протрите салфеткой из микрофибры, смоченной водой.
3. Протрите сухой салфеткой из микрофибры.



2 - risciacquare con panno in microfibra inumidito con acqua



3 - asciugare con panno in microfibra asciutto

Si consiglia di consultare la sezione "Pulizia e manutenzione" appositamente creata nel nostro portale Extranet.

EN_Please consult the specially created 'Cleaning and Maintenance' section on our Extranet portal of the manufacturer of the surface you are cleaning before proceeding.

FR_Veuillez consulter la section "Nettoyage et entretien" spécialement créée à cet effet sur notre portail Extranet.

ES_Consulte la sección "Limpieza y mantenimiento" especialmente creada en nuestro portal Extranet.

RU_Обратитесь к специально созданному разделу "Уборка и обслуживание" на нашем портале Extranet.

Precauzioni

Sono materiali che uniscono allo spessore ridotto e alle grandi dimensioni un'elevata resistenza alle sollecitazioni meccaniche. È opportuno comunque adottare alcune precauzioni, per garantire la massima durata e mantenere inalterate le proprietà nel tempo.

EN_Precautions
As a materials comes in large thin slabs. Despite this they are extremely resistant to mechanical stress. It is, however, necessary to take some precautions if you want to preserve their looks and make sure they last a lifetime.

FR_Précautions
Ce sont des matériaux qui combine une faible épaisseur et de grandes dimensions à une haute résistance aux contraintes mécaniques. Il convient toutefois de prendre certaines précautions afin de prolonger sa durée de vie et maintenir toutes ses propriétés inaltérées au fil du temps.

ES_Precauciones
Son materiales que asocia al espesor reducido y al gran tamaño una alta resistencia a los esfuerzos mecánicos. De todas maneras, conviene adoptar algunas precauciones para garantizar la máxima duración y mantener inalteradas sus propiedades a lo largo del tiempo.

RU_Меры предосторожности
это материал, сочетающий малую толщину и большие размеры с высокой устойчивостью к механическим нагрузкам. Тем не менее, рекомендуется соблюдать некоторые меры предосторожности, чтобы надолго сохранить свойства изделия и обеспечить максимально длительный срок службы.

EN_do not use abrasive sponges or steel scouring pads - do not use wax/wax-based products - do not sit or stand on the countertop - do not fling sharp objects onto the countertop - do not knock the corners - do not place excessively heavy items on top - do not put anything red-hot directly on the countertop - always use a trivet or stand - do not chop food directly on the countertop - use a chopping board

FR_ne pas utiliser d'éponges abrasives ni de pâilles de fer - ne pas utiliser de cires/produits de cirage - ne pas monter sur les plans de travail - ne pas lancer d'objets pointus sur le plan de travail - ne pas soumettre les arêtes à des chocs - ne pas soumettre à des charges excessives - ne pas poser d'éléments brûlants directement sur le plan de travail - utiliser un dessous de plat - ne pas couper directement sur le plan de travail - utiliser une planche à découper

ES_no utilizar esponjas abrasivas ni lana de acero - no utilizar ceras/productos enceradores - no subirse a la encimera - no lanzar objetos contundentes sobre la encimera - no someter a golpes las aristas - no someter a cargas excesivas - no apoyar materiales candentes directamente sobre la encimera - utilizar un soporte de apoyo para ollas - no trabajar con cuchillos directamente sobre la encimera - utilizar una tabla de cortar

RU_не используйте абразивные губки и стальные мочалки; не используйте воск / средства для вождения; не вбирайтесь сверху на столешницу; не бросайте тупые предметы на столешницу; не подвергайте края столешницы ударам; не подвергайте столешницу чрезмерным нагрузкам; не ставьте горячие или раскаленные предметы непосредственно на столешницу; используйте подставку под горячее; не работайте ножами непосредственно на поверхности столешницы; используйте разделочные доски.



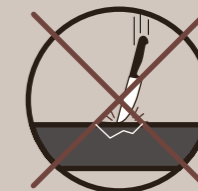
non usare spugne abrasive e pagiette in acciaio



non usare cere/prodotti ceranti



non salire sul top



non lanciare oggetti contundenti sul top



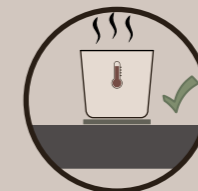
non sottoporre gli spigoli ad urti



non sottoporre a carichi eccessivi



non appoggiare materiali roventi direttamente sul top



usare un sottopentola



non lavorare con coltelli direttamente sul top



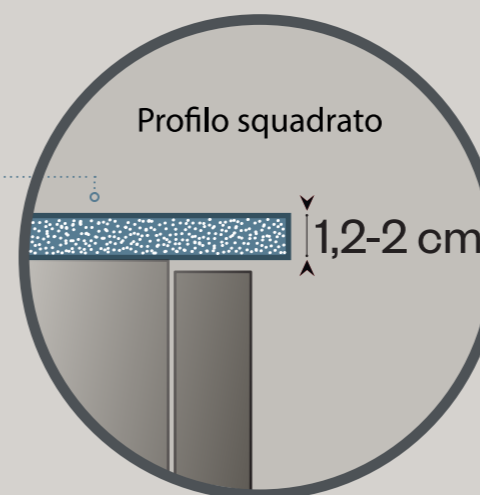
usare taglieri



7

COLORI DISPONIBILI

AVAILABLE COLOURS
COULEURS DISPONIBLES
COLORES DISPONIBLES
В АССОРТИМЕНТЕ ПРЕДЛАГАЮТСЯ РАЗНЫХ ЦВЕТОВ



Profilo squadrato

1,2-2 cm

Profilo top squadrato

Lastra con spessore 1,2-2 cm
a pasta piena per tutte le finiture.

EN_Square countertop edge
Full-paste 1,2-2 cm thick slab for all finishes.

FR_Profil plan de travail bord droit
Dalle avec épaisseur 1,2-2 cm en pleine
masse pour toutes les finitions.

ES_Perfil de encimera rectilíneo
Placa maciza de 1,2-2 cm de espesor con
todos los acabados.

RU_Прямоугольный профиль
столешницы
Полнотелая плита толщиной 1,2-2 см для
всех вариантов отделки.

FINITURA EFFETTO MARMO

MARBLE-EFFECT FINISH / FINITION EFFET MARBRE /
ACABADO EFECTO MÁRMOL / ОТДЕЛКА ПОД МРАМОР

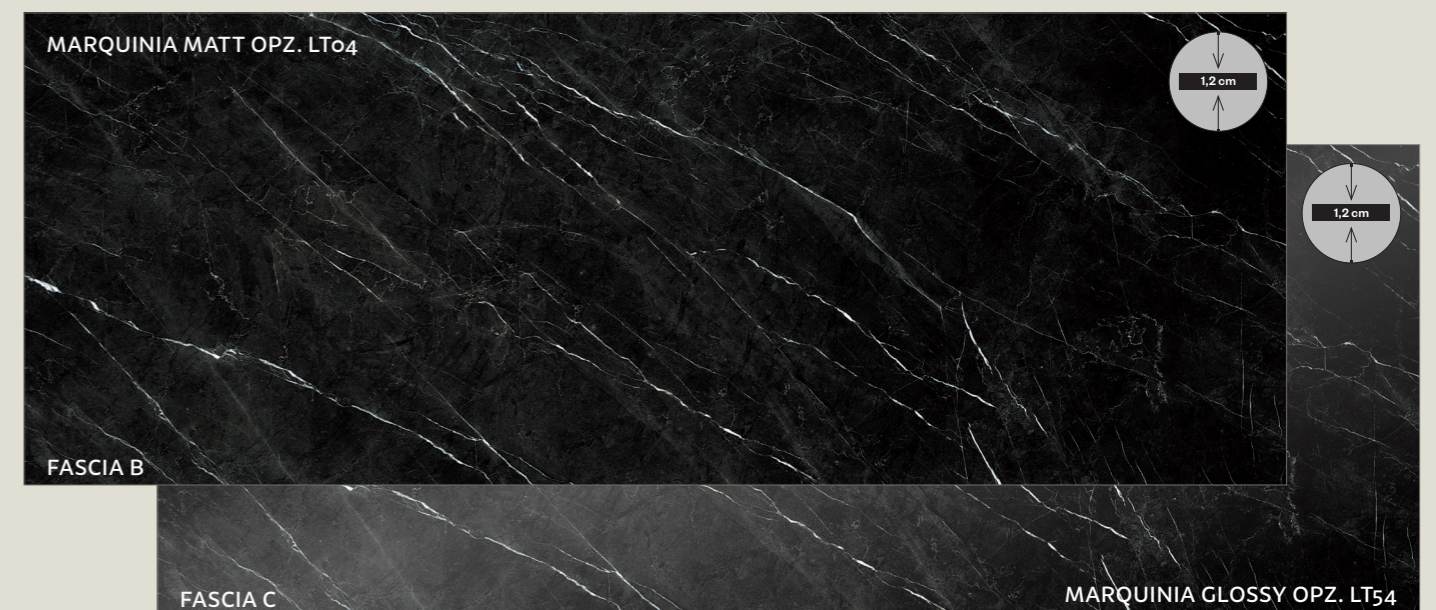
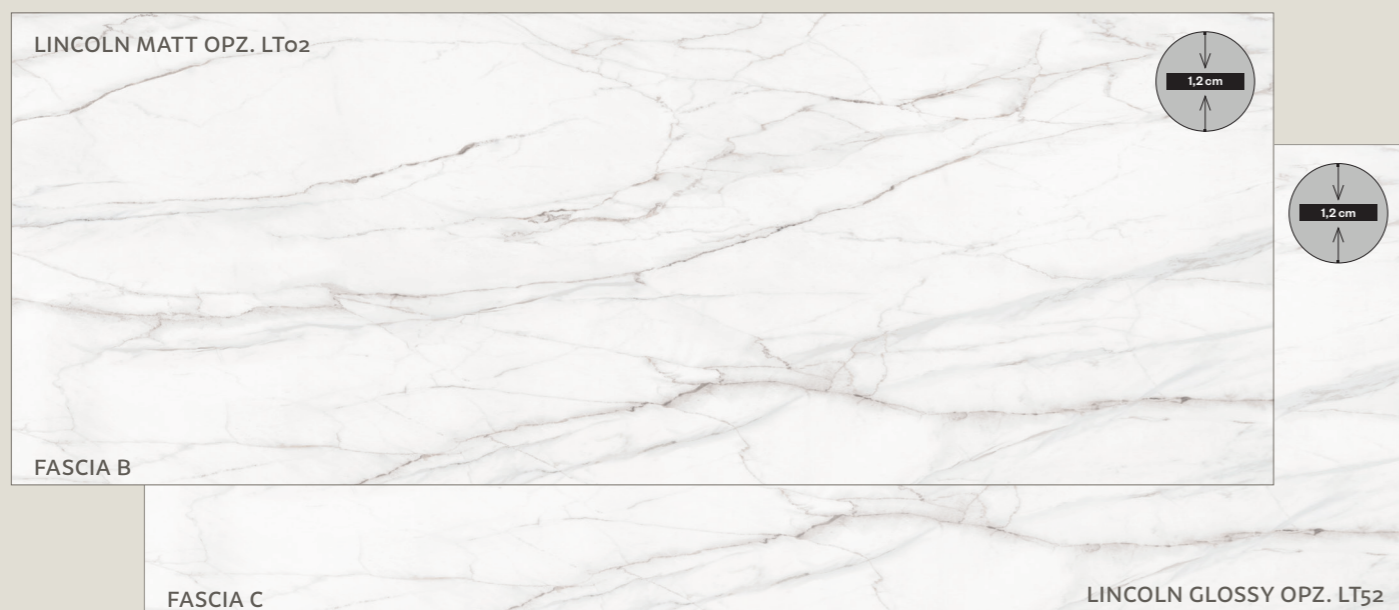
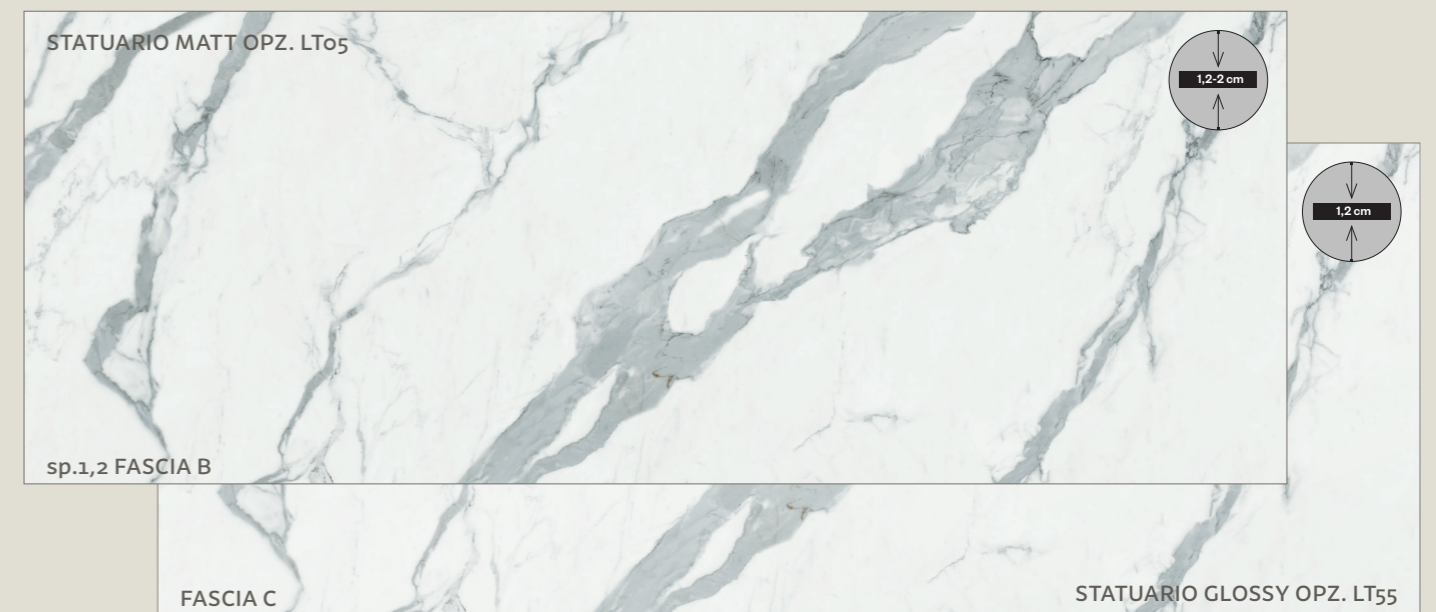
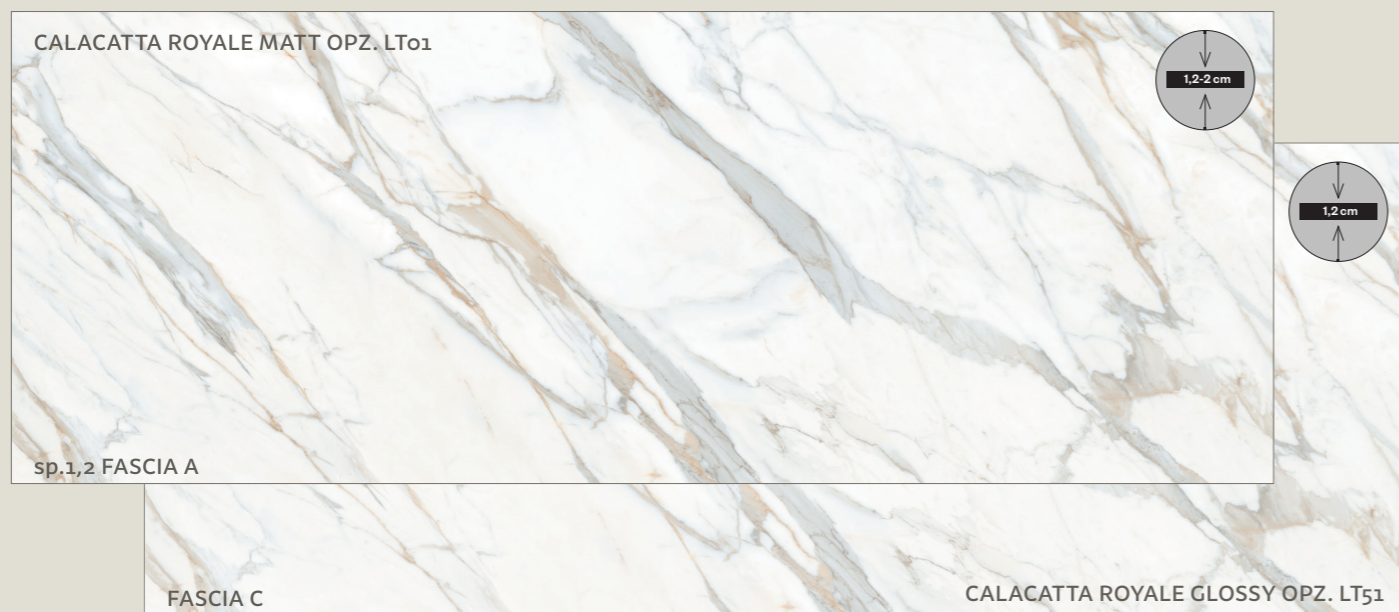
EFFETTO MARMO

Le lastre effetto marmo rappresentano l'eccellenza nel design contemporaneo. Uniscono l'eleganza senza tempo delle varietà di marmo più pregiate a una praticità moderna. Queste sono perfette per

chi desidera portare un tocco di lusso e raffinatezza negli spazi abitativi.

TUTTE LE FINITURE SP.2 CM
HANNO UNA FASCIA DI PREZZO UNICA "A"

All 2 cm thick finishes have a unique 'A' price range
Todos los acabados de 2 cm de grosor tienen un precio único «A»
Toutes les finitions de 2 cm d'épaisseur ont une gamme de prix unique «A».
Все отделочные материалы толщиной 2 см имеют уникальный ценовой диапазон «А».



EN_Marble-effect
Marble effect slabs represent excellence in contemporary design. They combine the timeless elegance of the finest marble varieties with modern practicality. They are perfect for those who wish to bring a touch of luxury and sophistication to their living spaces.

FR_Effet marbre
Les dalles à effet marbre représentent l'excellence en matière de design contemporain. Elles allient l'élégance intemporelle des plus belles variétés de marbre à la praticité moderne. Elles sont parfaites pour ceux qui souhaitent apporter une touche de luxe et de sophistication à leur espace de vie.

ES_Efecto mármol
Las losas efecto mármol representan la excelencia en el diseño contemporáneo. Combinan la elegancia atemporal de las mejores variedades de mármol con la practicidad moderna. Son perfectas para quienes desean aportar un toque de lujo y sofisticación a sus espacios vitales.

RU_Отделка под мрамор
Плиты с эффектом мрамора представляют собой совершенство современного дизайна. Они сочетают в себе неподвластную времени элегантность лучших сортов мрамора и современную практичность. Они идеально подходят для тех, кто хочет привнести в свое жилое пространство нотку роскоши и изысканности.

FINITURA EFFETTO PIETRA NATURALE

NATURAL-STONE-EFFECT FINISH / FINITION EFFET PIERRE NATURELLE /
ACABADO EFECTO PIEDRA NATURAL / ОТДЕЛКА ПОД НАТУРАЛЬНЫЙ КАМЕНЬ

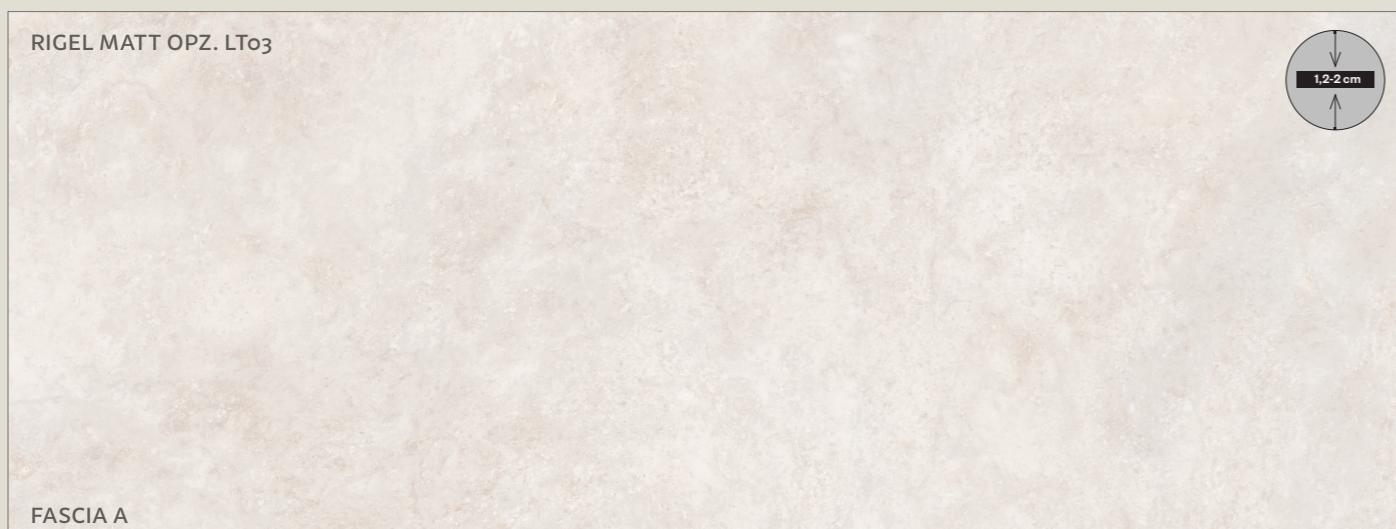
EFFETTO PIETRA

Le lastre con texture effetto pietra offrono un'estetica naturale e contemporanea. Realizzate con tecnologie all'avanguardia, riproducono fedelmente l'aspetto e la sensazione delle pietre naturali. Ispirate alle

principali tipologie di pietre pregiate, queste lastre si adattano a molteplici contesti. Una scelta perfetta per chi desidera unire eleganza e robustezza nei propri spazi.

TUTTE LE FINITURE SP.2 CM
HANNO UNA FASCIA DI PREZZO UNICA "A"

All 2 cm thick finishes have a unique 'A' price range
Todos los acabados de 2 cm de grosor tienen un precio único «A»
Toutes les finitions de 2 cm d'épaisseur ont une gamme de prix unique «A».
Все отделочные материалы толщиной 2 см имеют уникальный ценовой диапазон «А».

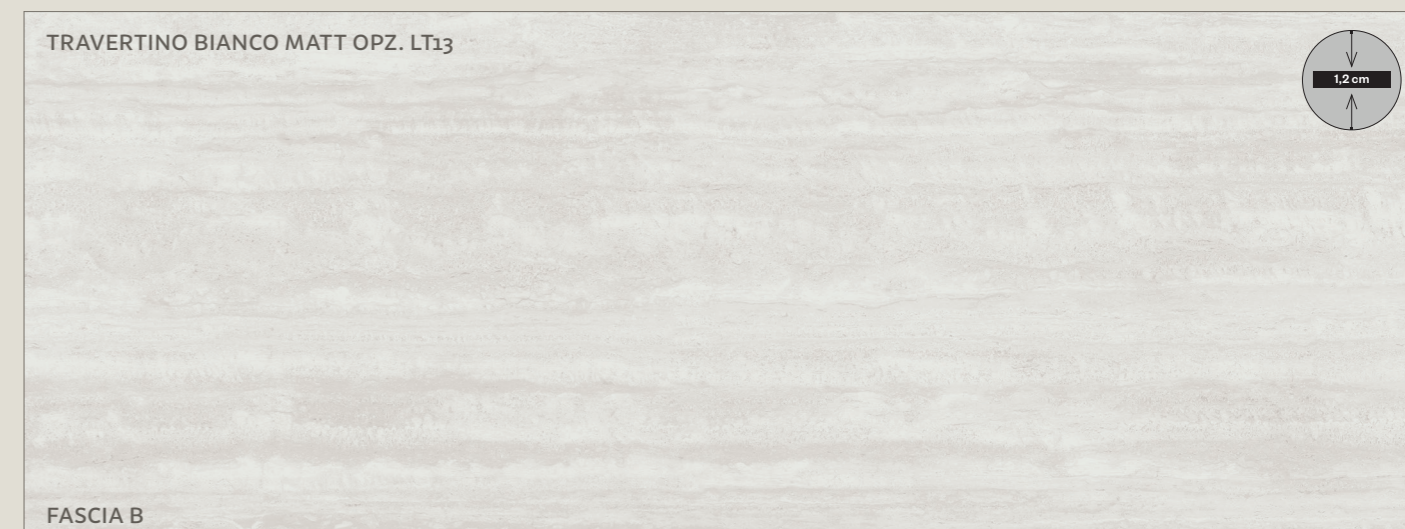


EN_Stone-effect
The stone-textured slabs offer a natural and contemporary aesthetic. Manufactured using state-of-the-art technology, they faithfully reproduce the look and feel of natural stone. Inspired by the main types of precious stones, these slabs are suitable for a variety of contexts. A perfect choice for those who wish to combine elegance and robustness in their spaces.

FR_Effet pierre
Les dalles à texture de pierre offrent une esthétique naturelle et contemporaine. Fabriquées à l'aide d'une technologie de pointe, elles reproduisent fidèlement l'aspect et le toucher de la pierre naturelle. Inspirées des principaux types de pierres précieuses, ces dalles s'adaptent à de nombreux contextes. Un choix parfait pour ceux qui souhaitent combiner élégance et robustesse dans leurs espaces.

ES_Efecto piedra
Las losas con textura de piedra ofrecen una estética natural y contemporánea. Fabricadas con tecnología punta, reproducen fielmente el aspecto y el tacto de la piedra natural. Inspiradas en los principales tipos de piedras preciosas, estas losas se adaptan a una gran variedad de contextos. Una elección perfecta para quienes desean combinar elegancia y robustez en sus espacios.

RU_Под натуральный камень
Плиты с каменной текстурой выглядят естественно и современно. Изготовленные по самой современной технологии, они точно воспроизводят внешний вид и ощущение натурального камня. Воспроизведенные основными видами драгоценных камней, эти плиты подходят для самых разных условий. Идеальный выбор для тех, кто хочет совместить элегантность и прочность в своем пространстве.



■ I colori riprodotti sono puramente indicativi, la rappresentazione in stampa/video può alterarne la tonalità. Per l'autenticità delle finiture attenersi ai campioni reali.

Nota bene: il termine Matt indica che la superficie è opaca.
Il termine Glossy indica che la superficie è lucida.

EN_The shades shown are merely indicative as the printed/video version of the colour may not match the original. Please view real samples to have an idea of the actual finish. Kindly note: the term Matt means that the surface will not reflect the light. Kindly note: the term Glossy means that the surface is shiny.

FR_Les couleurs reproduites sont purement indicatives, la représentation sur papier/video n'est pas forcément fidèle à leur tonalité. Pour l'authenticité des finitions, s'en tenir aux échantillons réels. Remarque : le terme Matt indique que la surface est mate. Le terme Glossy indique que la surface est brillante.

ES_Los colores reproducidos son puramente indicativos; la representación en impresión/video puede alterar la tonalidad. Para la autenticidad de los acabados, atenerse a las muestras reales. Nota: el término Matt indica que la superficie es mate. El término Glossy indica que la superficie es brillante.

RU_Показанные цвета следует рассматривать как чисто приближительные, их воспроизведение в печатных материалах и/или в видео может искажать оттенки. Для понимания, какими на самом деле будут отделки, рекомендуется ориентироваться на реальные образцы. Обратите внимание: термин «Matt» означает, что поверхность матовая. Термин «Glossy» означает, что поверхность глянцевая.

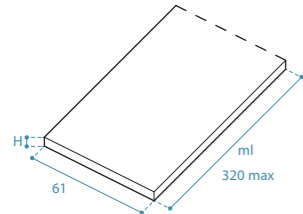
Elementi tecnici

Technical elements / Éléments techniques
Elementos técnicos / Технические элементы



PROFONDITÀ
DEPTH / PROFONDEUR
PROFUNDIDAD / ГЛУБИНА **61**

DESCRIZIONE DESCRIPTION / DESCRIPTION DESCRIPCIÓN / ОПИСАНИЕ	MISURE (cm) DIMENSIONS / MESURES MEDIDAS / РАЗМЕРЫ	CODICE CODE / CODE CÓDIGO / КОД
--	--	---------------------------------------



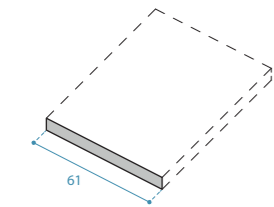
Top al ml (lunghezza max cm 320) senza alzatina	H 1,2 P 61 al ml	TLTP005
---	------------------	---------

Worktop per lm (max length 320 cm) without splashback	H 2 P 61 al ml	TLTP205
---	----------------	---------

Plan de travail au ml (longueur max 320 cm) sans dossier

Encimera por ml (longitud máx. cm 320) sin copete

Столешница за пог. м (макс. длина 320 см) без Пристенный плинтус



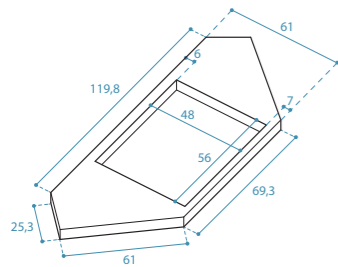
Finitura laterale come bordo frontale per top P 61 (obbligatoria)	H 1,2 P 61	T9LFT
---	------------	-------

Side panel finish with front edge for D 61 worktop (obligatory)	H 2 P 61	T9LFT
---	----------	-------

Finition latérale comme chant frontal pour plan P 61 (obligatoire)

Acabado lateral como canto frontal para encimera P 61 (obligatorio)

Боковая отделка как лицевая кромка для столешницы Ш 61 (обязательно)



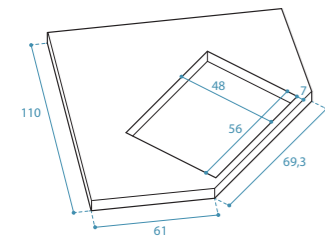
Top con foro per cucina ad angolo	H 1,2 P 61	TLTP165
-----------------------------------	------------	---------

Worktop with hole for corner kitchen	H 2 P 61	TLTP265
--------------------------------------	----------	---------

Plan de travail avec découpe pour cuisine d'angle

Encimera con orificio para cocina en ángulo

Столешница с отверстием для угловой кухни



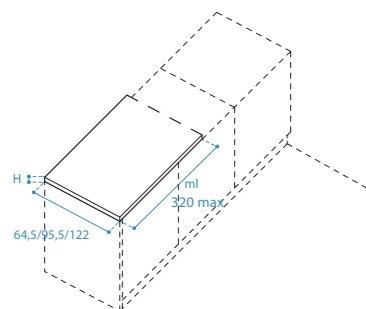
Top angolo 110x110 con foro per cucina ad angolo	H 1,2 P 61	TLTP166
--	------------	---------

Worktop for corner unit 110x110 with hole for corner kitchen	H 2 P 61	TLTP266
--	----------	---------

Plan de travail d'angle 110X110 avec découpe pour cuisine d'angle

Encimera ángulo 110x110 con orificio para cocina en ángulo

Угловая столешница 110 x 110 с отверстием для угловой кухни



Penisola al ml (L. max cm 320)	H 1,2 P 64,5 al ml	TLTP035
	H 1,2 P 95,5 al ml	TLTP043
	H 1,2 P 122 al ml	TLTP047

Península per lm (max. length 320 cm)

Péninsule au ml (L. max 320 cm)	H 2 P 64,5 al ml	TLTP235
	H 2 P 95,5 al ml	TLTP243
	H 2 P 122 al ml	TLTP047

Península por ml (L. máx. cm 320)

Полуостров за пог. м (макс. длина 320 см)

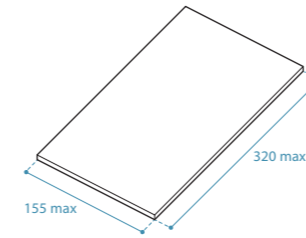
Elementi tecnici

Technical elements / Éléments techniques
Elementos técnicos / Технические элементы



PROFONDITÀ
DEPTH / PROFONDEUR
PROFUNDIDAD / ГЛУБИНА **61**

DESCRIZIONE DESCRIPTION / DESCRIPTION DESCRIPCIÓN / ОПИСАНИЕ	MISURE (cm) DIMENSIONS / MESURES MEDIDAS / РАЗМЕРЫ	CODICE CODE / CODE CÓDIGO / КОД
--	--	---------------------------------------



Top isola al mq	H 1,2 al mq	TLTP028
-----------------	-------------	---------

N.B.: minimo di fatturazione 1 mq

Island worktop per m²

N.B.: minimum billing amount 1 m²

Plan de travail îlot au m²

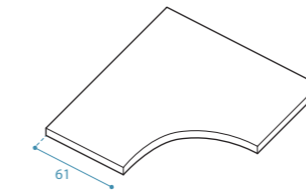
N.B.: quantité minimum facturable 1 m²

Encimera isla por m²

Nota: mínimo de facturación 1 m²

Столешница острова за кв. м

Прим.: минимальный заказ 1 кв. м



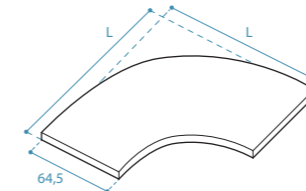
Top per base angolo anta curva	H 1,2 al mq	TLTP150
--------------------------------	-------------	---------

Worktop for curved door corner base unit

Plan de travail pour élément bas d'angle porte incurvée

Encimera para mueble bajo ángulo puerta curva

Столешница угловой тумбы с изогнутой створкой



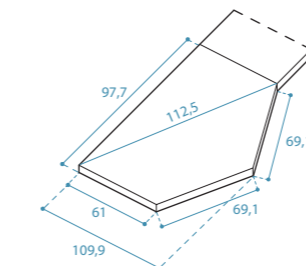
Top isola curva	H 1,2 al mq	TLTP155
-----------------	-------------	---------

Curved island worktop

Plan de travail îlot incurvé

Encimera isla curva

Столешница острова изогнутой формы



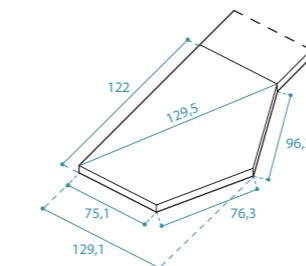
Top per base inclinata "Tipo 1"	H 1,2	TLTP1681/2
---------------------------------	-------	------------

Worktop for "Type 1" inclined base unit

Plan de travail pour élément bas incliné « Type 1 »

Encimera para mueble bajo inclinada "Tipo 1"

Столешница скошенной тумбы «Тип 1»



Top per base inclinata snack "Tipo 2"	H 1,2	TLTP1691/2
---------------------------------------	-------	------------

Worktop for "Type 2" snack-counter inclined base unit

Plan de travail pour élément bas snack « Type 2 »

Encimera para mueble bajo inclinada snack "Tipo 2"

Столешница скошенной тумбы — барного стола «Тип 2»

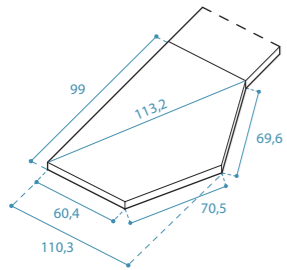
Elementi tecnici

Technical elements / Éléments techniques
Elementos técnicos / Технические элементы

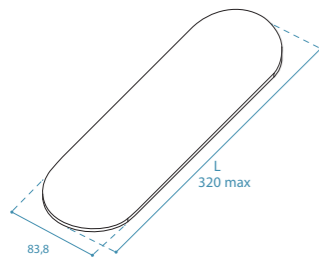


PROFONDITÀ
DEPTH / PROFONDEUR
PROFUNDIDAD / ГЛУБИНА **61**

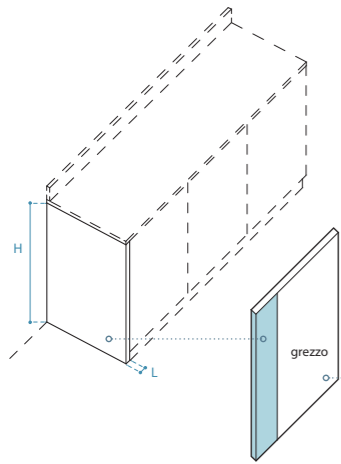
DESCRIZIONE DESCRIPTION / DESCRIPTION DESCRIPCIÓN / ОПИСАНИЕ	MISURE (cm) DIMENSIONS / MESURES MEDIDAS / РАЗМЕРЫ	CODICE CODE / CODE CÓDIGO / КОД
--	--	---------------------------------------



Top per base inclinata snack "Tipo 3"	H 1,2	TLTP1701/2
Worktop for "Type 3" snack-counter inclined base unit	H 2	TLTP2701/2
Plan de travail pour élément bas snack « Type 3 »		
Encimera para mueble bajo inclinada snack "Tipo 3"		
Столешница скошенной тумбы – барного стола «Тип 3»		

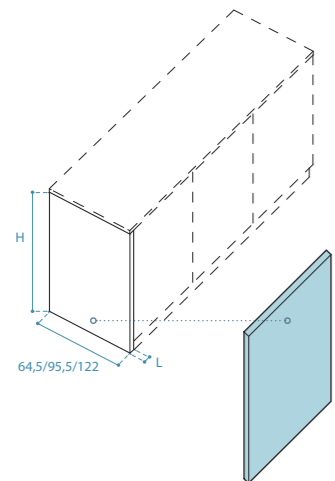


Top isola con stonatura 180° per modello Clover	H 1,2 al ml	TLTP1618
Island worktop rounded at 180° for Clover model	H 2 al ml	TLTP2618
Plan de travail îlot avec arrondi 180° for modèle Clover		
Encimera isla con redondeo 180° for modelo Clover		
Столешница острова с закруглением 180° для модели Clover		



Fianco per top P 61	*L 1,2 P 61 H 84 *L 1,2 P 61 H 85 *L 1,2 P 61 H 88 *L 1,2 P 61 H 90	TLTPF1184 TLTPF1185 TLTPF1188 TLTPF1190
Side panel for D 61 worktop		
Panneau latéral pour plan de travail P 61	*L 2 P 61 H 84 *L 2 P 61 H 85 *L 2 P 61 H 88 *L 2 P 61 H 90	TLTPF2184 TLTPF2185 TLTPF2188 TLTPF2190
Lateral para encimera P 61		
Боковая панель для столешницы Ш 61		

NB: interno fianco per base
N.B.: side panel interior for base unit
N.B.: intérieur panneau latéral pour élément bas
Nota: interior lateral para mueble bajo
Прим.: внутренняя боковая панель для тумбы



Fianco per penisola/isola	*L 1,2 P 64,5 H 84 *L 1,2 P 95,5 H 84	TLTPF1384 TLTPF1684
N.B.: la parte interna del fianco è realizzata a colore in tinta unita		
Side panel for peninsula/island	*L 1,2 P 122 H 84 *L 1,2 P 64,5 H 85	TLTPF1784 TLTPF1385
N.B.: the inside of the side panel comes in plain hues		
Panneau latéral pour péninsule/îlot	*L 1,2 P 95,5 H 85 *L 1,2 P 122 H 85	TLTPF1685 TLTPF1785
N.B.: la partie intérieure du panneau latéral est de couleur unie		
Lateral para peninsula/isla	*L 1,2 P 64,5 H 88 *L 1,2 P 95,5 H 88	TLTPF1388 TLTPF1688
Nota: la parte interna del lateral es de color liso		
Боковая панель для полуострова или острова	*L 1,2 P 122 H 88 *L 1,2 P 64,5 H 90	TLTPF1788 TLTPF1390
Прим.: внутренняя сторона боковой панели выполнена в однотонном цвете		
	*L 1,2 P 95,5 H 90 *L 1,2 P 122 H 90	TLTPF1690 TLTPF1790

* I fianchi non sono portanti / sides are not load-bearing / les panneau latéral ne sont pas porteurs / los lateral no son portantes / стороны не являются несущими

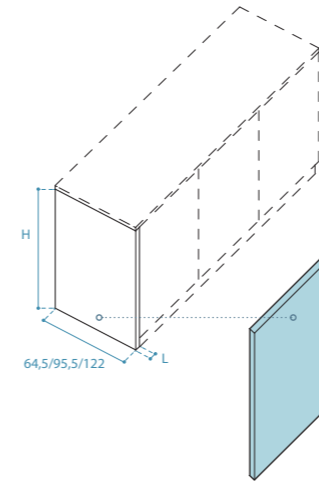
Elementi tecnici

Technical elements / Éléments techniques
Elementos técnicos / Технические элементы



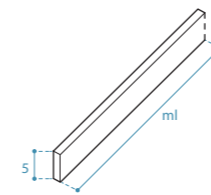
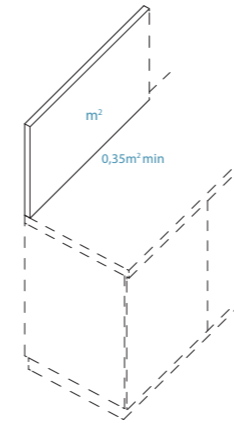
PROFONDITÀ
DEPTH / PROFONDEUR
PROFUNDIDAD / ГЛУБИНА **61**

DESCRIZIONE DESCRIPTION / DESCRIPTION DESCRIPCIÓN / ОПИСАНИЕ	MISURE (cm) DIMENSIONS / MESURES MEDIDAS / РАЗМЕРЫ	CODICE CODE / CODE CÓDIGO / КОД
--	--	---------------------------------------



Fianco per penisola/isola	*L 2 P 64,5 H 84	TLTPF2384
N.B.: la parte interna del fianco è realizzata a colore in tinta unita	*L 2 P 95,5 H 84	TLTPF2684
Side panel for peninsula/island	*L 2 P 122 H 84	TLTPF2784
N.B.: the inside of the side panel comes in plain hues	*L 2 P 64,5 H 85	TLTPF2385
Panneau latéral pour péninsule/îlot	*L 2 P 95,5 H 85	TLTPF2685
N.B.: la partie intérieure du panneau latéral est de couleur unie	*L 2 P 122 H 85	TLTPF2785
Lateral para peninsula/isla	*L 2 P 64,5 H 88 *L 2 P 95,5 H 88	TLTPF2388 TLTPF2688
Nota: la parte interna del lateral es de color liso		
Боковая панель для полуострова или острова	*L 2 P 122 H 88 *L 2 P 64,5 H 90	TLTPF2788 TLTPF2390
Прим.: внутренняя сторона боковой панели выполнена в однотонном цвете		
	*L 2 P 95,5 H 90 *L 2 P 122 H 90	TLTPF2690 TLTPF2790

Schienale al mq	sp.1,2	TLTS12
N.B.: minimo di fatturazione 0,35 mq		
Back panel per m ²	sp.2	TLTS20
N.B.: minimum billing amount 0,35 m ²		
Crédence au m ²		
N.B.: quantité minimum facturable 0,35 m ²		
Respaldo por m ²		
Nota: mínimo de facturación 0,35 m ²		
Стеновая панель за кв. м		
Прим.: минимальный заказ 0,35 кв. м		



Alzatina al ml	sp.1,2 H 5	TLTA01
Splashback per lm	sp.2 H 5	TLTA05
Dosseret au ml		
Copete por ml		
Пристенный плинтус x пог. м		

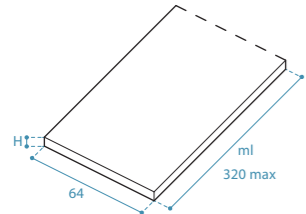
Elementi tecnici

Technical elements / Éléments techniques
Elementos técnicos / Технические элементы



PROFONDITÀ
DEPTH / PROFONDEUR
PROFUNDIDAD / ГЛУБИНА **64**

DESCRIZIONE DESCRIPTION / DESCRIPTION DESCRIPCIÓN / ОПИСАНИЕ	MISURE (cm) DIMENSIONS / MESURES MEDIDAS / РАЗМЕРЫ	CODICE CODE / CODE CÓDIGO / КОД	PRICE A / PRIX A
--	--	---------------------------------------	------------------



Top al ml (lunghezza max cm 320)
senza alzatina

H 1,2 P 64 al ml

TLTP006

Worktop per lm (max length 320 cm)
without splashback

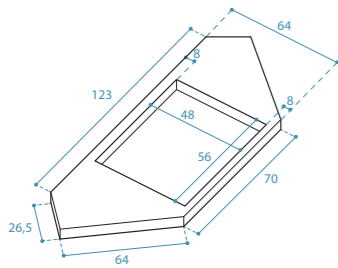
H 2 P 64 al ml

TLTP206

Plan de travail au ml (longueur max 320 cm)
sans dossier

Encimera por ml (longitud máx. cm 320)
sin copete

Столешница за пог. м. (макс. длина 320 см)
без Пристенный плитус



Top con foro per cucina ad angolo

H 1,2 P 64

TLTP163

Worktop with hole for corner kitchen

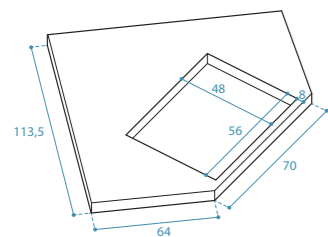
H 2 P 64

TLTP263

Plan de travail avec découpe
pour cuisine d'angle

Encimera con orificio para
cocina en ángulo

Столешница с отверстием
для угловой кухни



Top angolo 113,5x113,5
con foro per cucina ad angolo

H 1,2 P 64

TLTP164

Worktop for corner unit 113,5x113,5
with hole for corner kitchen

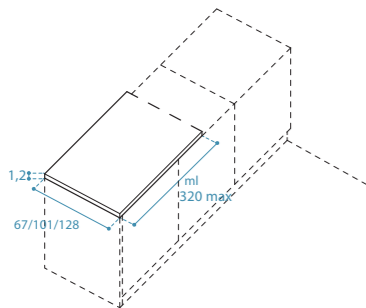
H 2 P 64

TLTP264

Plan de travail d'angle 113,5x113,5
avec découpe pour cuisine d'angle

Encimera ángulo 113,5x113,5
con orificio para cocina en ángulo

Угловая столешница 113,5 x 113,5
с отверстием для угловой кухни



Penisola al ml (L.max cm 320)

H 1,2 P 67 al ml

TLTP036

H 1,2 P 101 al ml

TLTP045

H 1,2 P 128 al ml

TLTP049

Peninsula per lm (max. length 320 cm)

Péninsule au ml (L. max 320 cm)

H 2 P 67 al ml

TLTP236

H 2 P 101 al ml

TLTP245

H 2 P 128 al ml

TLTP249

Península por ml (L. máx. cm 320)

Полуостров за пог. м. (макс. длина 320 см)

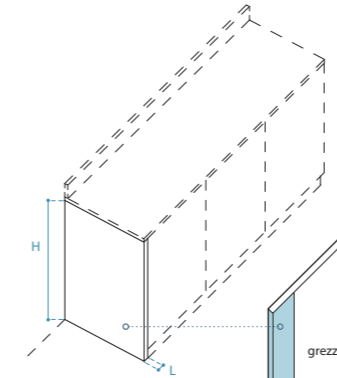
Elementi tecnici

Technical elements / Éléments techniques
Elementos técnicos / Технические элементы



PROFONDITÀ
DEPTH / PROFONDEUR
PROFUNDIDAD / ГЛУБИНА **64**

DESCRIZIONE DESCRIPTION / DESCRIPTION DESCRIPCIÓN / ОПИСАНИЕ	MISURE (cm) DIMENSIONS / MESURES MEDIDAS / РАЗМЕРЫ	CODICE CODE / CODE CÓDIGO / КОД
--	--	---------------------------------------



Fianco per top P 64

*L 1,2 P 64 H 84

TLTPF1284

*L 1,2 P 64 H 85

TLTPF1285

*L 1,2 P 64 H 88

TLTPF1288

*L 1,2 P 64 H 90

TLTPF1290

Side panel for D 64 worktop

Panneau latéral pour plan de travail P 64

*L 2 P 64 H 84

TLTPF2284

*L 2 P 64 H 85

TLTPF2285

*L 2 P 64 H 88

TLTPF2288

*L 2 P 64 H 90

TLTPF2290

Lateral para encimera P 64

Боковая панель для столешницы Ш 64

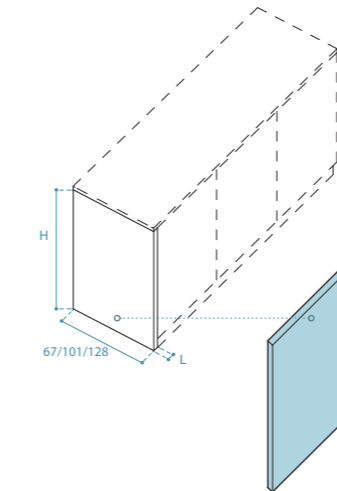
NB: interno fianco per base

N.B.: side panel interior for base unit

N.B.: intérieur panneau latéral pour élément bas

Nota: interior lateral para mueble bajo

Прим.: внутренняя боковая панель для тумбы



Fianco per penisola/isola

*L 1,2 P 67 H 84

TLTPF1584

N.B.: la parte interna del fianco è
realizzata a colore in tinta unita

*L 1,2 P 101 H 84

TLTPF1884

Side panel for peninsula/island

*L 1,2 P 128 H 84

TLTPF1984

N.B.: the inside of the side panel
comes in plain hues

*L 1,2 P 67 H 85

TLTPF1585

*L 1,2 P 101 H 85

TLTPF1885

Panneau latéral pour péninsule/îlot

*L 1,2 P 128 H 85

TLTPF1985

N.B.: la partie intérieure du
panneau latéral est de couleur unie

*L 1,2 P 67 H 88

TLTPF1588

*L 1,2 P 101 H 88

TLTPF1888

Lateral para peninsula/isla

*L 1,2 P 128 H 88

TLTPF1988

Nota: la parte interna del lateral
es de color liso

*L 1,2 P 67 H 90

TLTPF1590

Боковая панель для полуострова
или острова

*L 1,2 P 101 H 90

TLTPF1890

Прим.: внутренняя сторона боковой
панели выполнена в однотонном цвете

*L 2 P 67 H 84

TLTPF2584

*L 2 P 101 H 84

TLTPF2884

*L 2 P 128 H 84

TLTPF2984

*L 2 P 67 H 85

TLTPF2585

*L 2 P 101 H 85

TLTPF2885

*L 2 P 128 H 85

TLTPF2985

*L 2 P 67 H 88

TLTPF2588

*L 2 P 101 H 88

TLTPF2888

*L 2 P 128 H 88

TLTPF2988

*L 2 P 67 H 90

TLTPF2590

*L 2 P 101 H 90

TLTPF2890

*L 2 P 128 H 90

TLTPF2990

* I fianchi non sono portanti / sides are not load-bearing / les panneau latéral ne sont pas porteurs / los lateral no son portantes / стороны не являются несущими

Elementi tecnici

Technical elements / Éléments techniques
Elementos técnicos / Технические элементы

LITHUM® Worktop



TIPO LAVORAZIONE / TYPE OF PROCESSING / YPE DE TRAITEMENT / TIPO DE TRATAMIENTO / ТИП ОБРАБОТКИ	CODICE CODE/ CODE CÓDIGO/ КОД
finitura lat. come bordo frontale (obbligatoria) / side finish to match front edge (obligatory) / finition lat. comme chant frontal (obligatoire) / acabado lateral como canto frontal (obligatorio) / Боковая отделка как лицевая кромка (обязательно)	T9LFT
foro rettangolare / rectangular hole / découpe rectangulaire / orificio rectangular / прямоугольное отверстие	T9FRE
foro rotondo / round hole / découpe circulaire / orificio redondo / круглое отверстие	T9FRO
foro rubinetto / tap hole / découpe robinet / orificio grifo / отверстие под кран	T9FRU
foro per lavello ad angolo / hole for corner sink / découpe pour évier d'angle / orificio para fregadero en ángulo / отверстие под угловую мойку	T9FLA
foro presa corrente per schienali / power-socket hole on back panel / découpe prise de courant pour crédences / orificio toma de corriente para respaldos / отверстие под розетку в задней панели	T9FCO
foro per lavello sottotop / hole for undermount sink / découpe pour évier sous-plan / orificio para fregadero bajo encimera / отверстие под подстольную мойку	T9FLS
foro+griglia areazione per top colonna / hole+aeration grille for worktop column / découpe+grille d'aération pour dessus de colonne / orificio+rejilla aireación encimera columna / отверстие + вентиляционная решетка для верха шкафа-пенала	T9FGA
lavorazione fuori squadra / out-of-plumb processing / modifications hors d'équerre / mecanizado medidas especiales / обработка непрямым углов	T9LFS
scassi per pilastri / cut outs for pillars / découpes pour piliers / aberturas para pilares / углубления под пилястры	T9SCP
magg. terminale tipo "A" e "C" / type "A" and "C" end unit surcharge / suppl. élément d'extrémité type «A» et «C» / recargo terminal tipo "A" y "C" / доп. торцевой элемент типа «A» и «C»	T9TE1
magg. terminale stonato / rounded end unit surcharge / suppl. élément d'extrémité arrondi / recargo terminal redondeado / доп. закругленный торцевой элемент	T9TE2
stondatura penisola P 64,5 / rounding peninsula D 64,5 / arrondi péninsule P 64,5 / redondeado península P 64,5 / закругленный полуостров Ш 64,5	T9ST1
stondatura penisola P 95,5 / rounding peninsula D 95,5 / arrondi péninsule P 95,5 / redondeado península P 95,5 / закругленный полуостров Ш 95,5	T9ST2
magg. rifinitura superiore costa schienale (ml) / back panel frame top finish surcharge (lm) / suppl. finition bord supérieur crédence (ml) / recargo acabado superior borde respaldo (ml) / доп. отделка верхнего края стеновой панели (пог. м)	T9RCS
lavorazione per p.c. induzione / work for induction hob / modifications pour table cuisson induction / mecanizado para p.c. inducción / обработка для индукционной варочной панели	T9PCI
foro speciale su top / special hole on worktop / découpe spéciale sur plan de travail / orificio especial sobre encimera / специальное отверстие в столешнице	T9FST
foro filotop + montaggio elettrodomestico / flush-mounted hole + assembly / découpe au ras du plan de travail + assemblage de l'appareil électroménager / orificio enrasado de encimera + montaje de electrodomésticos / Вровень со столешницей + сборка	T9FFM
scasso anteriore a vista / front cut out, finish as worktop / découpe frontal, finition en plan de travail / abertura frontal, acabado como encimera / фронтальный вырез, отделка как столешница	T9SCV
lavorazione per troppopieno / work for overflow / modifications pour le débordement / mecanizado por desbordamiento / работа на перелив	T9LTP

LAVORAZIONE GAMBONE T9FFG

Elementi tecnici

Technical elements / Éléments techniques
Elementos técnicos / Технические элементы

LITHUM® Worktop



TIPO LAVORAZIONE / TYPE OF PROCESSING / YPE DE TRAITEMENT / TIPO DE TRATAMIENTO / ТИП ОБРАБОТКИ	CODICE CODE/ CODE CÓDIGO/ КОД
Maggiorazioni per lavorazioni incasso piano cottura PITT® / Surcharge for recessing work on PITT® hob / Suppléments pour modifications encastrement t. cuisson PITT® / Recargos por mecanizados empotrado p. cocción PITT® / Наценка за обработку для встраивания варочной поверхности PITT®	
Foro per set 3 fuochi "CAPITAL" / Hole for "CAPITAL" 3-burner set / Découpe pour solution 3 foyers «CAPITAL» / Orificio para set 3 fuegos "CAPITAL" / Отверстие для комплекта из 3 конфорок CAPITAL	T9FP7
Foro per set 3 fuochi "CUSIN" / Hole for "CUSIN" 3-burner set / Découpe pour solution 3 foyers «CUSIN» / Orificio para set 3 fuegos "CUSIN" / Отверстие для комплекта из 3 конфорок CUSIN	T9FP3
Foro per set 4 fuochi "DRUM" / Hole for "DRUM" 4-burner set / Découpe pour solution 4 foyers «DRUM» / Orificio para set 4 fuegos "DRUM" / Отверстие для комплекта из 4 конфорок DRUM	T9FP4
Foro per set 4 fuochi "DANAU" / Hole for "DANAU" 4-burner set / Découpe pour solution 4 foyers «DANAU» / Orificio para set 4 fuegos "DANAU" / Отверстие для комплекта из 4 конфорок DANAU	T9FP5
Foro per set 5 fuochi "ELBRUS" / Hole for "DANAU" 5-burner set / Découpe pour solution 5 foyers «ELBRUS» / Orificio para set 5 fuegos "ELBRUS" / Отверстие для комплекта из 5 конфорок ELBRUS	T9FP6
<p>N.B.: i piani cottura PITT® si possono montare su top di sp.max 35 mm / Note: PITT® hobs can be mounted on worktops measur. 35 mm thick at the most / N.B.: les tables de cuisson PITT® peuvent être montées sur des plans de travail d'une épaisseur max de 35 mm / Nota: las placas de cocción PITT® se pueden montar en encimeras de esp. máx. 35 mm / Прим.: варочные поверхности PITT® можно устанавливать в столешницы толщиной макс. 35 мм</p>	

ATTENZIONE

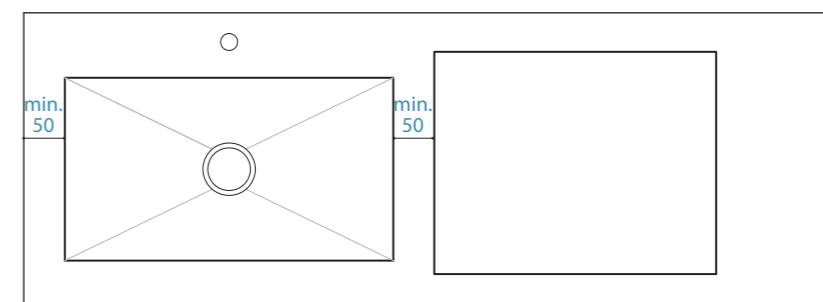
Distanza minima 50 mm tra foro e inizio composizione o tra più fori.

EN_Important
Minimum distance 50 mm between hole and start of composition or between several holes.

FR_Atention
Distance minimale de 50 mm entre le trou et le début de la composition ou entre plusieurs trous.

ES_Atención
Distancia mínima de 50 mm entre el orificio y el inicio de la composición o entre varios orificios.

RU_Внимание!
Минимальное расстояние 50 мм между отверстием и началом композиции или между несколькими отверстиями.



Vasche integrate con finitura Matt

Built-in sinks with Matt finish / Évier intégrés à finition Matt
Fregaderos integrados con acabado Matt / Встроенные чаши мойки с Matt отделкой

LITHUM® Worktop

ATTENZIONE

Non è possibile avere la corrispondenza delle venature tra vasca e piano di lavoro.

EN_Important
It is not possible to get the veins to align between the bowl and the worktop.

FR_Attention
Il n'est pas possible de faire correspondre les veinures entre le bac et le plan de travail.

ES_Atención
No es posible hacer coincidir el vetado entre el fregadero y la encimera de trabajo.

RU_Внимание!
Нельзя совместить прожилки пристеночного чаши мойки и рабочей поверхности.



Le vasche integrate Lithum hanno un fondo diamantato e sono realizzate assemblando lastre di materiale sp. 12 mm. Sono complete di piletta e scarichi.

EN_Lithum built-in bowls have a diamond-polished base and are pieced together from 12-mm-thick slabs. They come complete with a drain and pipe system.

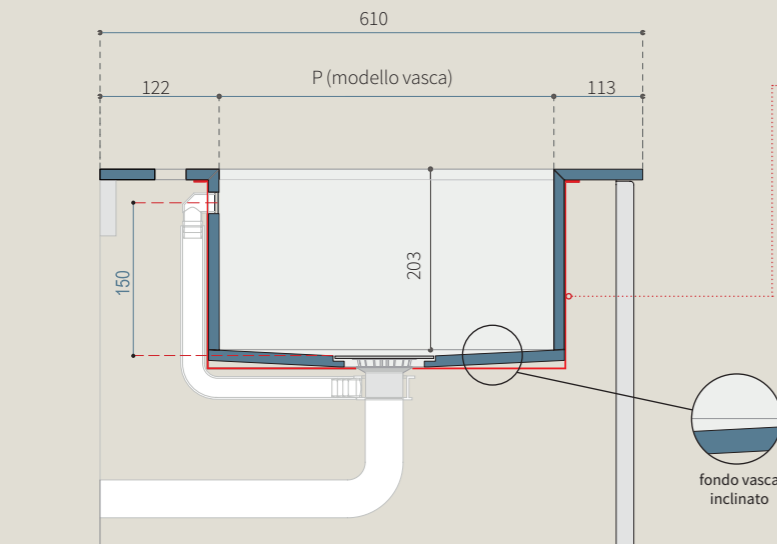
FR_Les bacs intégrés Lithum ont un fond diamanté et sont réalisés en assemblant des dalles de matériaux de 12 mm d'épaisseur. Ils sont fournis avec une bonde et les évacuations.

ES_Los fregaderos integrados Lithum tienen fondo diamantado y están realizados con placas de 12 mm de espesor. Están dotados de cubeta y desagüe.

RU_Встроенные в столешницы чаши мойки Lithum имеют дно, обработанное с использованием алмазного инструмента, и выполнены путем соединения плит толщиной 12 мм. Комплекуются трапом и сливами.

■ PARTICOLARE VASCA (misure in mm).

Detail of bowl (measurements in mm) / Détail bac (mesures en mm) / Detalle fregadero (medidas en mm) / Деталь чаши мойки (размеры в мм)



ATTENZIONE

Tutte le vasche hanno un rivestimento esterno in acciaio al fine di garantire i più alti standard di qualità, resa, igiene e sicurezza.

EN_Important
All the bowls have an external steel cladding that ensures the highest standards of quality, performance, hygiene and safety.

FR_Attention
Tous les bacs ont un revêtement extérieur en acier afin de garantir les plus hauts standards de qualité, de rendement, d'hygiène et de sécurité.

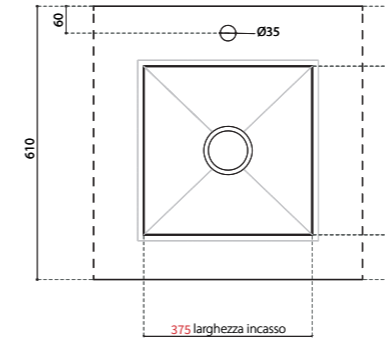
ES_Atención
Todos los fregaderos tienen un revestimiento externo de acero para garantizar los más altos estándares de calidad, rendimiento, higiene y seguridad.

RU_Внимание!
Все чаши мойки имеют наружное стальное покрытие, чтобы гарантировать самые высокие стандарты качества, эффективности, гигиены и безопасности.

Vasche integrate con finitura Matt

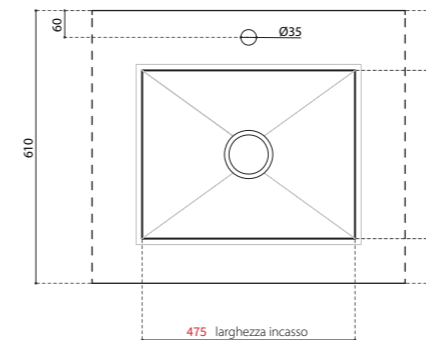
Built-in sinks with Matt finish / Évier intégrés à finition Matt
Fregaderos integrados con acabado Matt / Встроенные чаши мойки с Matt отделкой

LITHUM® Worktop



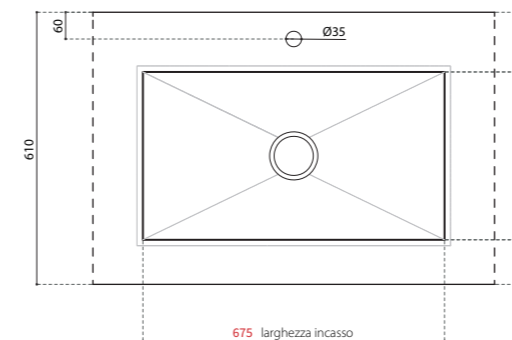
Vasca 403
Misura vasca: L 403 P 403 H 203
Base misura minima: 600 mm
Bowl 403
Size bowl: W 403 D 403 H 203
Minimum size base: 600 mm
Bac 403
Mesures bac: L 403 P 403 H 203
Élément bas dimension minimum: 600 mm
Cuba 403
Medidas cuba: L 403 P 403 H 203
Mueble bajo medida mínima: 600 mm
Чаша мойки 403
Размеры чаши мойки: Д 403 x Ш 403 x В 203
Минимальный размер тумбы: 600 мм

TLTVM400



Vasca 503
Misura vasca: L 503 P 403 H 203
Base misura minima: 750 mm
Bowl 503
Size bowl: W 503 D 403 H 203
Minimum size base: 750 mm
Bac 503
Mesures bac: L 503 P 403 H 203
Élément bas dimension minimum: 750 mm
Cuba 503
Medidas cuba: L 503 P 403 H 203
Mueble bajo medida mínima: 750 mm
Чаша мойки 503
Размеры чаши мойки: Д 503 x Ш 403 x В 203
Минимальный размер тумбы: 750 мм

TLTVM500



Vasca 703
Misura vasca: L 703 P 403 H 203
Base misura minima: 900 mm
Bowl 703
Size bowl: W 703 D 403 H 203
Minimum size base: 900 mm
Bac 703
Mesures bac: L 703 P 403 H 203
Élément bas dimension minimum: 900 mm
Cuba 703
Medidas cuba: L 703 P 403 H 203
Mueble bajo medida mínima: 900 mm
Чаша мойки 703
Размеры чаши мойки: Д 703 x Ш 403 x В 203
Минимальный размер тумбы: 900 мм

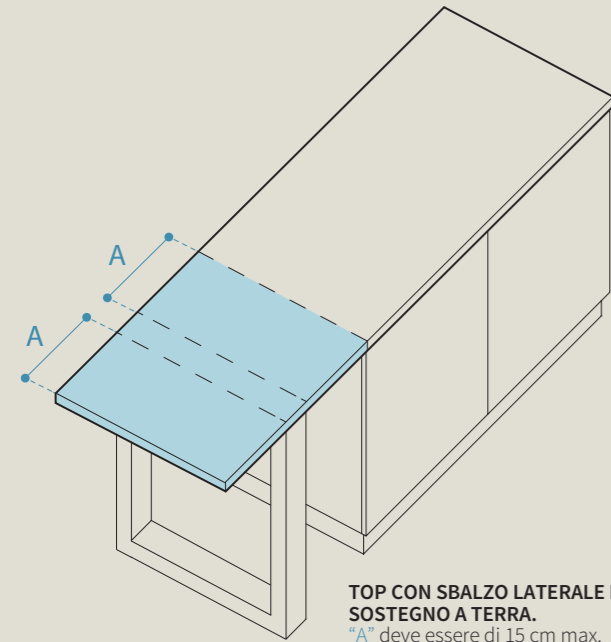
TLTVM700

Indicazioni progettuali

Design guidelines / Spécifications de conception
Indicaciones proyectuales / Указания по проектированию

LITHUM® Worktop

■ ESEMPLI DI PROGETTAZIONE/ Some examples / Exemples de conception /
Ejemplos de proyecto / Примеры проектирования

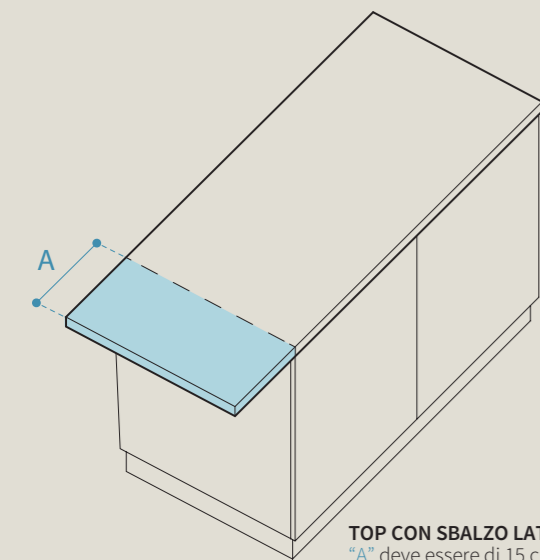


EN_COUNTERTOP WITH AN OVERHANG AT THE SIDE AND FLOOR MOUNTING.
"A" must be 15 cm at the most.

FR_PLAN DE TRAVAIL AVEC PORTE-À-FAUX LATÉRAL ET AVANT.
«A» DOIT ÊTRE DE 15 CM MAX.

ES_ENCIMERA CON SALIENTE LATERAL Y FRONTAL.
"A" DEBE SER MÁX. 15 CM

RU_СТОЛЕШНИЦА С БОКОВЫМ И ПЕРЕДНИМ ВЫНОСОМ.
РАЗМЕР «А» ДОЛЖЕН БЫТЬ МАКСИМУМ 15 CM.



EN_COUNTERTOP WITH OVERHANG AT THE SIDE.
"A" MUST BE 15 CM AT THE MOST.

FR_PLAN DE TRAVAIL AVEC PORTE-À-FAUX LATÉRAL.
«A» DOIT ÊTRE DE 15 CM MAX.

ES_ENCIMERA CON SALIENTE LATERAL.
"A" DEBE SER MÁX. 15 CM

RU_СТОЛЕШНИЦА С БОКОВЫМ ВЫНОСОМ.
РАЗМЕР «А» ДОЛЖЕН БЫТЬ МАКСИМУМ 15 CM.

■ In fase di progettazione del top è opportuno dimensionare gli sbalzi seguendo le informazioni tecniche, al fine di non esporre il piano al rischio di rotture durante l'utilizzo quotidiano.

EN_During the countertop planning stage, the overhang should be carefully considered and the technical advice must be followed to avoid any risk of breakage during routine use of the surface.

ES_Durante el proyecto de la encimera conviene dimensionar las salientes siguiendo la información técnica, para no exponer la encimera a riesgos de rotura durante el uso cotidiano.

FR_Lors de la conception du plan de travail, il convient de dimensionner les porte-à-faux conformément aux informations techniques afin d'éviter toute rupture du plan de travail lors de l'utilisation quotidienne.

RU_При проектировании столешницы рекомендуется выбирать размеры выносов в соответствии с технической информацией, чтобы не подвергать поверхность риску повреждения при ежедневном использовании.

ATTENZIONE

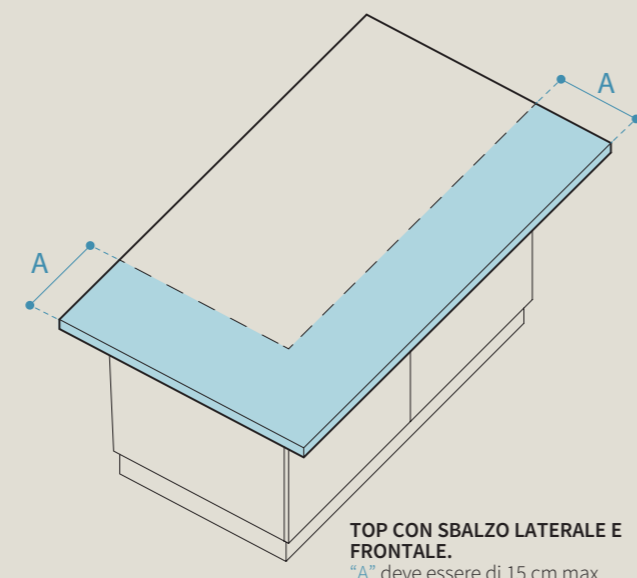
Per tutte le tipologie di top la dimensione "A" deve essere 15 cm.

EN_Important
For all kinds of countertop, measurement "A" must be 15 cm.

FR_Attention
Pour tous les types de plan de travail, la mesure « A » doit être de 15 cm.

ES_Atención
Para todos los tipos de encimera la dimensión "A" debe ser 15 cm.

RU_Внимание!
Для всех типов столешниц размер «А» должен составлять 15 см.



EN_COUNTERTOP WITH AN OVERHANG AT THE SIDE AND FRONT.
"A" MUST BE 15 CM AT THE MOST.

FR_PLAN DE TRAVAIL AVEC PORTE-À-FAUX LATÉRAL ET AVANT.
«A» DOIT ÊTRE DE 15 CM MAX.

ES_ENCIMERA CON SALIENTE LATERAL Y FRONTAL.
"A" DEBE SER MÁX. 15 CM

RU_СТОЛЕШНИЦА С БОКОВЫМ И ПЕРЕДНИМ ВЫНОСОМ.
РАЗМЕР «А» ДОЛЖЕН БЫТЬ МАКСИМУМ 15 CM.

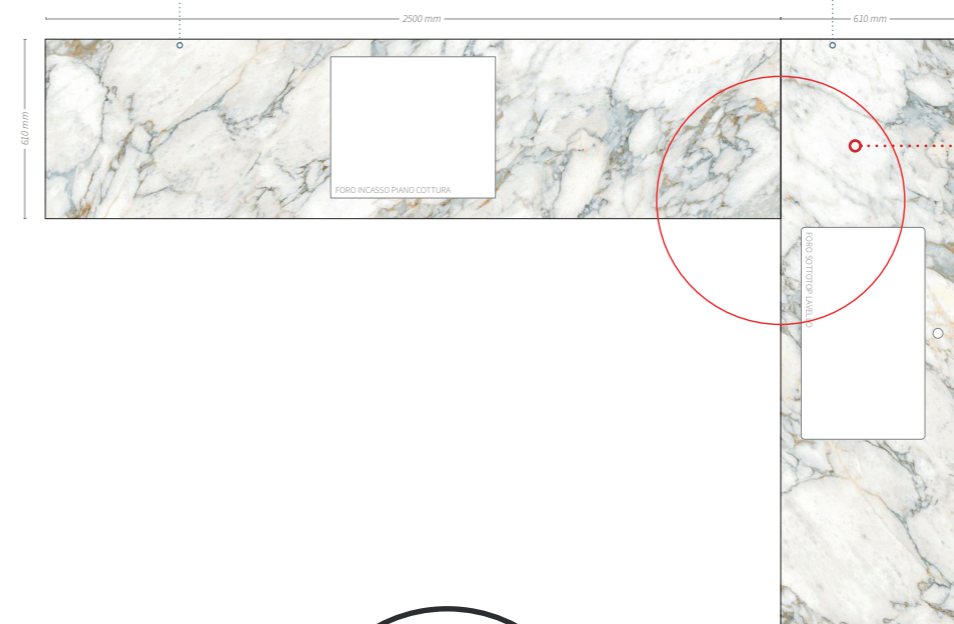
Indicazioni progettuali

Design guidelines / Spécifications de conception
Indicaciones proyectuales / Указания по проектированию



■ IPOTESI TAGLIO TOP AD ANGOLO SULLA LASTRA

Example of slab cut for corner countertop / Cas de découpe d'un plan de travail d'angle dans la dalle / Hipótesis de corte de encimera en ángulo sobre la placa / Случай раскроя угловой столешницы на плите



ATTENZIONE

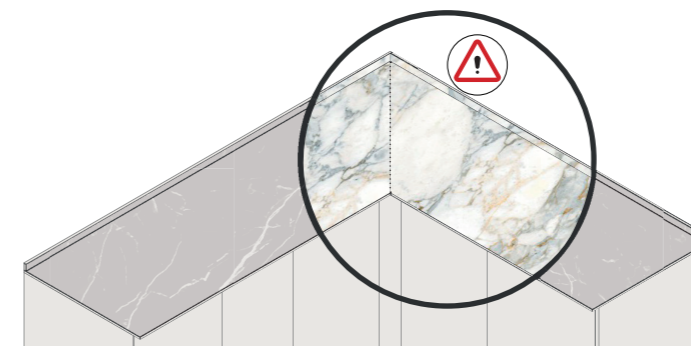
Non è possibile avere la corrispondenza delle venature nelle soluzioni ad angolo.

EN_Important
The veining cannot be made to line up in a corner solution.

FR_Attention
Il n'est pas possible de faire correspondre les veinures dans les solutions d'angle.

ES_Atención
No es posible hacer coincidir el veteado en las soluciones en ángulo.

RU_Внимание!
Невозможно добиться совместимости прожилок в угловых решениях.



Indicazioni progettuali

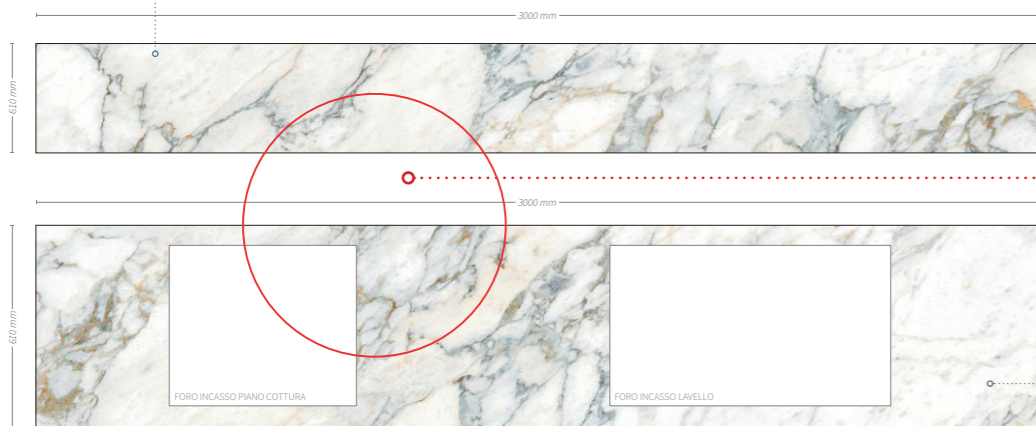
Design guidelines / Spécifications de conception
Indicaciones proyectuales / Указания по проектированию

Queste variazioni rientrano nei parametri di tolleranza del produttore ma è da tenere in considerazione anche su eventuali sostituzioni poiché collegate al diverso periodo di produzione. Nelle finiture con effetti "marmo" è doveroso precisare che le venature non sono continue nell'accostamento di piani ad angolo, penisole o per lunghezze superiori ai 3 metri. Durante la fase di progettazione è bisogna tener ben presente questo fattore.



IPOTESI TAGLIO TOP ED ALZATINA SULLA LASTRA

Example of slab cut for countertop and splashback / Cas de découpe d'un plan de travail avec dossier dans la dalle / Hipótesis de corte de encimera y copete sobre la placa / Случай раскроя столешницы и пристеночного плинтуса на плите



ATTENZIONE

Non è possibile avere la corrispondenza delle venature tra alzata e piano di lavoro.

EN_Important
It is not possible to get the veins to align between the splashback and the worktop.

FR_Attention
Il n'est pas possible de faire correspondre les veinures entre le dossier et le plan de travail.

ES_Atención
No es posible hacer coincidir el veteado entre el copete y la encimera de trabajo.

RU_Внимание!
Нельзя совместить прожилки пристеночного плинтуса и рабочей поверхности.

Indicazioni progettuali

Design guidelines / Spécifications de conception
Indicaciones proyectuales / Указания по проектированию

EN_These variations fall within the manufacturer's acceptable parameters. However, variations must be taken into account when any replacements are required because different manufacturing batches tend to be associated with product variations. It should be pointed out that with "marble"-effect finishes, veining will not align in the case of corner countertops, peninsulas or pieces longer than 3 metres. This must be catered for during the planning stage.

FR_Ces variations entrent dans les paramètres de tolérance du fabricant, mais doivent également être prises en compte lors de tout remplacement, car elles sont dues à des périodes de production différentes. Dans les finitions avec effets « marbre », il convient de préciser que les veinures ne sont pas continues au niveau des jonctions des plans de travail d'angle, des péninsules ou en cas de longueurs dépassant les 3 mètres. Il convient de tenir compte de ce facteur lors de la phase de conception.

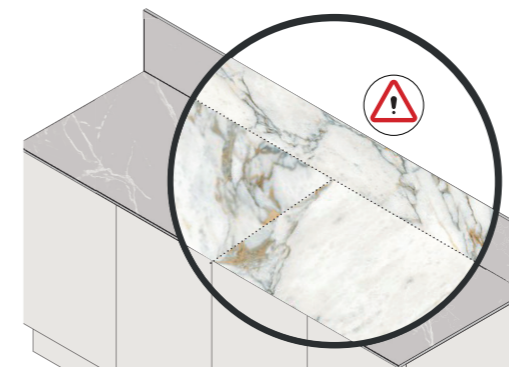
ES_Estas variaciones están dentro de los parámetros de tolerancia del fabricante pero se deben tener en consideración también en caso de sustituciones, pues están ligadas a los distintos periodos de producción. En los acabados con efectos "mármol" es necesario aclarar que las vetas no son continuas en caso de adosado de encimeras en ángulo, penínsulas y longitudes superiores a 3 metros. Durante la fase de proyecto hay que tener bien presente este factor.

RU_Эти отклонения находятся в пределах параметров допуска производителя, но их надлежит учитывать также при любых заменах, поскольку они будут связаны с разными периодами производства. В отделках с «мрамор» эффектами следует отметить, что прожилки не будут непрерывными в местах соединения угловых столешниц, полуостровов или при длине столешниц более 3 метров. Этот фактор необходимо учитывать на этапе проектирования.



IPOTESI TAGLIO TOP SULLA LASTRA

Example of slab cut for countertop / Cas de découpe d'un plan de travail dans la dalle / Hipótesis de corte de encimera sobre la placa / Случай раскроя столешницы на плите



ATTENZIONE

Per lunghezze di top superiori a 3 metri non è possibile avere la corrispondenza tra lastre consecutive.

EN_Important
Whenever a countertop exceeds 3 metres in length, there will be no alignment between consecutive slabs.

FR_Attention
Pour des longueurs dépassant les 3 mètres, il n'est pas possible de faire correspondre les dalles consécutives.

ES_Atención
En las encimeras de más de 3 metros de largo no es posible hacer coincidir el veteado entre las placas.

RU_Внимание!
В случае столешниц длиной более 3 метров нельзя добиться соответствия между соединенными друг с другом плитами.