

## TAVOLI MODERNI

---



LUBE INDUSTRIES SRL  
Via dell'Industria, 4  
62010 Treia (MC) Italia  
Tel. centralino 0733 8401 (r.a.)  
Fax 0733 840222 - 0733 840333  
info@cucinelube.it - www.cucinelube.it  
info@creokitchens.it - www.creokitchens.it

Lube Industries srl è dotata di Sistemi di Gestione per la Qualità, la Salute e Sicurezza, in conformità alle norme UNI EN ISO 9001 e BS OHSAS 18001. Per maggiori informazioni visita il nostro sito [www.cucinelube.it](http://www.cucinelube.it)



# TAVOLI MODERNI

2019

MODERN TABLE

2019

LA NUOVA COLLEZIONE DI TAVOLI MODERNI CONFERISCE QUALITÀ E VALORE AD UN ELEMENTO D'ARREDO SEMPRE PIÙ IMPORTANTE ALL'INTERNO DELLA CASA.

CARATTERIZZATI DALLA ESTREMA VARIETÀ DI FORME, DIMENSIONI, FINITURE E MATERIALI, I TAVOLI DELLA NOSTRA COLLEZIONE SONO STATI PENSATI PER ESSERE PERFETTAMENTE COORDINABILI CON LA ZONA PRANZO E LA CUCINA, ED IN SINTONIA CON LE SEDUTE DEL NUOVO CATALOGO SEDIE MODERNE.

*THE NEW COLLECTION OF MODERN TABLES GIVES QUALITY AND VALUE TO AN INCREASINGLY IMPORTANT FURNITURE ITEM WITHIN THE HOUSE.*

*CHARACTERIZED BY THE VAST VARIETY OF SHAPES, SIZES, FINISHES AND MATERIALS, OUR COLLECTION OF TABLES HAVE BEEN DESIGNED TO BE PERFECTLY COORDINATED WITH THE DINING AREA AND THE KITCHEN, AND IN HARMONY WITH THE SEATS OF THE NEW MODERN CHAIR CATALOG.*



# INDICE

INDEX

## INDICE ALFABETICO TAVOLI

ALPHABETICAL INDEX TABLES

254	AGED	TAVOLO/TABLE	202	MINOX	TAVOLO/TABLE
290	BANCONE	TAVOLO/TABLE		MIX	TAVOLO/TABLE
160	BLANS	TAVOLO/TABLE	282	NIPPEL	TAVOLO/TABLE
232	BOLT	TAVOLO/TABLE	306	OKEY	TAVOLO/TABLE
286	CLEND	TAVOLO/TABLE	228	PERN	TAVOLO E PANCA/TABLE AND BENCH
246	COVIL	TAVOLO/TABLE	186	PIN	TAVOLO/TABLE
50	DAVER	TAVOLO/TABLE	80	PLAK	TAVOLO/TABLE
310			120	POK	TAVOLO/TABLE
206	DELTA	TAVOLO E PENISOLA/TABLE AND PENINSULA		RAY	TAVOLO/TABLE
220	DIK	TAVOLO/TABLE	238	SAB	TAVOLO/TABLE
			262	SAMIN	TAVOLO/TABLE
216	DUAB	TAVOLO E PANCA/TABLE AND BENCH	178	SAXSI	TAVOLO/TABLE
224	DUBLE	TAVOLO/TABLE	270	SEA	TAVOLO/TABLE
250	ELLIE	TAVOLO/TABLE	278	SIMPLE	TAVOLO E PENISOLA/TABLE AND PENINSULA
54	FOLK	TAVOLO PANCA E SEDIA /TABLE BENCH AND CHAIR	76	SKANDI	TAVOLO/TABLE
12			258	SLIDE	TAVOLO CONSOLLE/CONSOLE TABLE
314	HILL	TAVOLO/TABLE	242	SPIRIT	TAVOLO/TABLE
128	INCLINE	TAVOLO/TABLE	294	STAND	TAVOLO E PANCA/TABLE AND BENCH
			298	THELM	TAVOLO/TABLE
318	KIB	TAVOLO/TABLE	72	THOR	TAVOLO/TABLE
86	KUSET	TAVOLO/TABLE		TRELLIS	TAVOLO/TABLE
168	LEND	TAVOLO/TABLE		UNICH	TAVOLO/TABLE
274	LUVJ	TAVOLO/TABLE	152	UNIVERS	TAVOLO/TABLE
198	MASTER	TAVOLO/TABLE		ZENAR	TAVOLO E PENISOLA/TABLE AND PENINSULA
322	MEIN	TAVOLO/TABLE			
34	MEK	TAVOLO/TABLE			

## STRUTTURA IN LEGNO PIANO MULTIMATERIALE

WOOD STRUCTURE, MULTI-MATERIAL TOP



**MEK**  
TAVOLO FISSO  
FIXED SIZE TABLE  
PAG. 34



**DAVER**  
TAVOLO ALLUNGABILE  
EXTENDABLE TABLE  
PAG. 50



**FOLK**  
TAVOLO ALLUNGABILE E  
PANCA / EXTENDABLE TABLE  
AND BENCH  
PAG. 54



**MIX**  
TAVOLO ALLUNGABILE  
EXTENDABLE TABLE  
PAG. 64



**THOR**  
TAVOLO ALLUNGABILE E FISSO  
EXTENDABLE AND  
FIXED SIZE TABLE  
PAG. 72



**SKANDI**  
TAVOLO ALLUNGABILE E FISSO  
EXTENDABLE AND  
FIXED SIZE TABLE  
PAG. 76



**PLAK**  
TAVOLO ALLUNGABILE  
EXTENDABLE TABLE  
PAG. 80

# STRUTTURA IN METALLO PIANO MULTIMATERIALE

METAL STRUCTURE, MULTI-MATERIAL TOP



**KUSET**  
LAMINATO/FENIX  
TAVOLO ALLUNGABILE  
E FISSO / EXTENDABLE AND  
FIXED SIZE TABLE  
PAG. 86



**KUSET**  
IMPIALLACCIATO  
TAVOLO ALLUNGABILE  
E FISSO / EXTENDABLE AND  
FIXED SIZE TABLE  
PAG. 90



**KUSET**  
FOLD  
TAVOLO ALLUNGABILE  
EXTENDABLE TABLE  
PAG. 96



**LEND**  
VETRO  
TAVOLO ALLUNGABILE  
EXTENDABLE TABLE  
PAG. 172



**SAXSI**  
TAVOLO ALLUNGABILE  
EXTENDABLE TABLE  
PAG. 178



**KUSET**  
VETRO  
TAVOLO ALLUNGABILE  
E FISSO / EXTENDABLE AND  
FIXED SIZE TABLE  
PAG. 100



**PIN LAMINATO FENIX E**  
IMPIALLACCIATO  
TAVOLO ALLUNGABILE  
EXTENDABLE TABLE  
PAG. 186



**PIN**  
VETRO SERIGRAFATO  
TAVOLO ALLUNGABILE  
EXTENDABLE TABLE  
PAG. 190



**POK**  
LAMINATO/MELAMINICO  
TAVOLO ALLUNGABILE  
EXTENDABLE TABLE  
PAG. 120



**MASTER**  
TAVOLO ALLUNGABILE  
EXTENDABLE TABLE  
PAG. 198



**MINOX**  
TAVOLO ALLUNGABILE  
EXTENDABLE TABLE  
PAG. 202



**DELTA**  
TAVOLO E PENISOLA  
ALLUNGABILE  
EXTENDIBLE TABLE AND PENINSULA  
PAG. 206



**POK**  
IMPIALLACCIATO  
TAVOLO ALLUNGABILE  
E FISSO / EXTENDABLE AND  
FIXED SIZE TABLE  
PAG. 124



**INCLINE**  
TAVOLO ALLUNGABILE  
EXTENDABLE TABLE  
PAG. 128



**TRELIS**  
LAMINATO/MELAMINICO  
TAVOLO ALLUNGABILE  
EXTENDABLE TABLE  
PAG. 132



**ZENAR**  
TAVOLO E PENISOLA  
ALLUNGABILE  
EXTENDIBLE TABLE AND PENINSULA  
PAG. 212



**DUAB**  
TAVOLO FISSO E PANCA  
FIXED SIZE TABLE  
PAG. 216



**DIK**  
TAVOLO ALLUNGABILE  
EXTENDABLE TABLE  
PAG. 220



**TRELIS**  
IMPIALLACCIATO  
TAVOLO ALLUNGABILE  
E FISSO / EXTENDABLE AND  
FIXED SIZE TABLE  
PAG. 136



**UNIVERS LAMINATO,  
FENIX E IMPIALLACCIATO**  
TAVOLO ALLUNGABILE  
EXTENDABLE TABLE  
PAG. 152



**UNIVERS VETRO**  
TAVOLO ALLUNGABILE  
EXTENDABLE TABLE  
PAG. 156



**DUBLE**  
TAVOLO ALLUNGABILE  
EXTENDABLE TABLE  
PAG. 224



**PERN**  
TAVOLO ALLUNGABILE E  
PANCA / EXTENDABLE TABLE  
AND BENCH  
PAG. 228



**BOLT**  
TAVOLO FISSO  
FIXED SIZE TABLE  
PAG. 232



**BLANS**  
LAMINATO/FENIX  
TAVOLO ALLUNGABILE  
EXTENDABLE TABLE  
PAG. 160



**LEND LAMINATO FENIX  
E IMPIALLACCIATO**  
TAVOLO ALLUNGABILE  
EXTENDABLE TABLE  
PAG. 168

# STRUTTURA IN LEGNO E METALLO

## PIANO LAMINATO FENIX E MELAMINICO

METAL AND WOOD STRUCTURE, MELAMINE AND FENIX LAMINATE TOP



**SAB**  
TAVOLO ALLUNGABILE  
EXTENDABLE TABLE  
PAG. 238



**SPIRIT**  
TAVOLO ALLUNGABILE  
EXTENDABLE TABLE  
PAG. 242



**COVIL**  
TAVOLO ALLUNGABILE  
EXTENDABLE TABLE  
PAG. 246



**MEIN**  
TAVOLO ALLUNGABILE  
EXTENDABLE TABLE  
PAG. 322



**REY**  
TAVOLO ALLUNGABILE  
EXTENDABLE TABLE  
PAG. 326



**RAPIDO**  
TAVOLO ALLUNGABILE  
EXTENDABLE TABLE  
PAG. 330



**ELLIE**  
TAVOLO ALLUNGABILE  
EXTENDABLE TABLE  
PAG. 250



**AGED**  
TAVOLO ALLUNGABILE  
EXTENDABLE TABLE  
PAG. 254



**SLIDE  
CONSOLLE**  
TAVOLO ALLUNGABILE  
EXTENDABLE TABLE  
PAG. 258



**UNICH** DISPONIBILE PER CONTRACT  
TAVOLO ALLUNGABILE  
EXTENDABLE TABLE  
PAG. 334



**SAMIN**  
TAVOLO ALLUNGABILE  
EXTENDABLE TABLE  
PAG. 262



**SEA**  
TAVOLO ALLUNGABILE  
EXTENDABLE TABLE  
PAG. 270



**LUVJ**  
TAVOLO ALLUNGABILE  
EXTENDABLE TABLE  
PAG. 274



**SIMPLE**  
TAVOLO E PENISOLA  
ALLUNGABILE  
EXTENDABLE TABLE AND PENINSULA  
PAG. 278



**NIPPEL**  
TAVOLO ALLUNGABILE  
EXTENDABLE TABLE  
PAG. 282



**CLEND LIBRO**  
TAVOLO ALLUNGABILE  
EXTENDABLE TABLE  
PAG. 286



**THELM**  
TAVOLO ALLUNGABILE  
EXTENDABLE TABLE  
PAG. 298



**THELM LIBRO**  
TAVOLO ALLUNGABILE  
EXTENDABLE TABLE  
PAG. 302



**OKEY**  
TAVOLO ALLUNGABILE  
EXTENDABLE TABLE  
PAG. 306



**DEG**  
TAVOLO ALLUNGABILE  
EXTENDABLE TABLE  
PAG. 310



**HILL**  
TAVOLO ALLUNGABILE  
EXTENDABLE TABLE  
PAG. 314



**KIB**  
TAVOLO ALLUNGABILE  
EXTENDABLE TABLE  
PAG. 318



# STRUTTURA LEGNO

*WOOD STRUCTURE*

IL GRANDE FASCINO DEL LEGNO

I TAVOLI CON QUESTA STRUTTURA HANNO SEMPRE UN' INCOMPARABILE ELEGANZA E  
RIESCONO A DISTINGUERSI PER LE FORME E PER LA FORZA ESPRESSIVA DELLA MATERIA DI  
CUI SONO FATTI: IL LEGNO, NATURALE ED AUTENTICO.

*THE GREAT CHARM OF WOOD*

*TABLES WITH THIS STRUCTURE STAND OUT FOR THEIR UNIQUE ELEGANCE, AS FOR THE SHAPES AND  
THE EXPRESSIVE FORCE OF THE MATERIAL THEY ARE MADE OF: NATURAL AND AUTHENTIC WOOD*



LEGNO



VETRO

# MEK

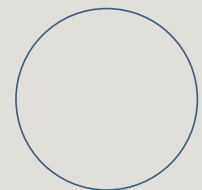
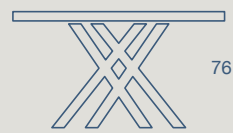
TAVOLO / TABLE

TAVOLO "MEK" ROTONDO FISSO.  
STRUTTURA LEGNO DI FAGGIO,  
PIANO SP. 1,2 VETRO TRASPARENTE TEMPERATO

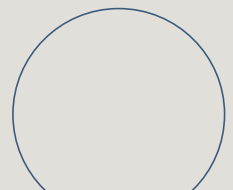
"MEK" FIXED ROUND TABLE.  
BEECHWOOD STRUCTURE  
1/2 TH. TRANSPARENT TEMPERED GLASS TOP

Ø 120 H 76 FISSO  
Ø 120 H 76 FIXED SIZE

Ø 140 H 76 FISSO  
Ø 140 H 76 FIXED SIZE



Ø 120



Ø 140



SEDIA EPIS  
EPIS CHAIR





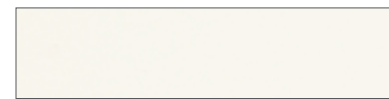
LEGNO



VETRO



**FINITURE STRUTTURA LEGNO** NON SI ABBINANO ALLE FINITURE IMPIALLACCIATE LUBE  
*PAINTED WOOD STRUCTURE FINISHES - DO NOT MATCH THE LUBE VENEERED FINISHES*



faggio laccato bianco ottico (opz. 94)  
*optical matt lacquered white beech*



faggio tinto moro (opz. 128)  
*beech stained dark brown*



faggio tinto grafite (opz. 132)  
*beech stained graphite*



faggio tinto noce (opz. 201)  
*beech stained walnut*

**CODICE / CODE**

**DESCRIZIONE / DESCRIPTION**

08EK12V	Vetro Ø 120 fisso H76 / Glass Ø 120 fixed size H76
08EK14V	Vetro Ø 140 fisso H76 / Glass Ø 140 fixed size H76

**FINITURE PIANO VETRO**

*GLASS TOP FINISHES*



trasparente (opz. TR)  
*transparent*  
 sp. 12 mm





IMPIALLACCIATO



LACCATO

# DAVER

TAVOLO / TABLE

TAVOLO "DAVER" ALLUNGABILE.  
STRUTTURA E GAMBE PIRAMIDALI LEGNO  
PIANO SP.7 IMPIALLACCIATO E LACCATO

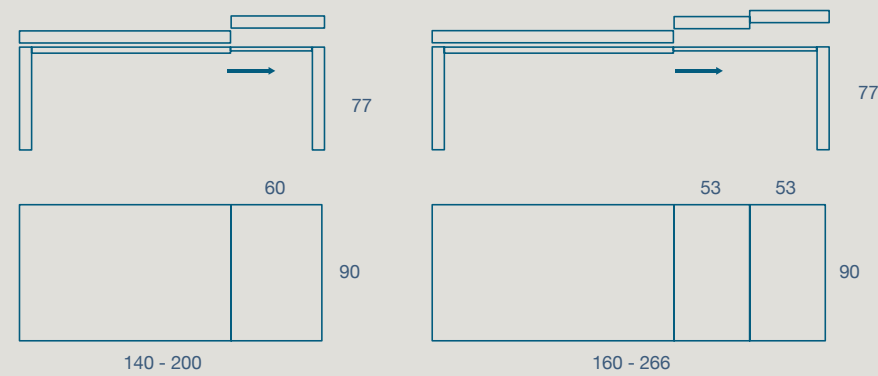
"DAVER" EXTENDIBLE TABLE.  
WOOD FRAME AND PYRAMID LEGS  
7 TH. VENEERED AND LACQUERED TOP

140 X 90 H 77 N.1 PROLUNGA DA 60

140 X 90 H 77 N.1 EXTENSION CM 60

160 X 90 H 77 N.2 PROLUNGHE DA 53

160 X 90 H 77 N.2 EXTENSIONS CM 53



SEDIA GIVRE  
GIVRE CHAIR



## FINITURE STRUTTURA E PIANO LACCATO OPACO

MATT LACQUERED STRUCTURE AND TOP FINISHES

	bianco assoluto (opz. 740) <i>absolute white</i>		fumo (opz. 9531) <i>smoke</i>
	grigio piombo (opz. 9537) <i>lead grey</i>		argilla (opz. 9503) <i>clay grey</i>
	conchiglia (opz. 7403) <i>shell</i>		creta (opz. 9515) <i>clay</i>

## FINITURE STRUTTURA E PIANO IMPIALLACCIATO FRASSINO TINTO

OAK STAINED VENEERED STRUCTURE AND TOP FINISHES

	CLOVER	-----	PAG. 352
	LUNA	-----	PAG. 353
	CONTEMPO	-----	PAG. 355

CODICE / CODE	DESCRIZIONE / DESCRIPTION
08DR14W	Impiallacciato 140x90 allungabile 200 H 77 / Veneered 140x90 Extendable 200 H 77
08DR16W	Impiallacciato 160x90 allungabile 266 H 77 / Veneered 160x90 Extendable 266 H 77
08DR14T	Laccato 140x90 allungabile 200 H 77 / Laquered 140x90 Extendable 200 H 77
08DR16T	Laccato 160x90 allungabile 266 H 77 / Laquered 160x90 Extendable 266 H 77

# FOLK

TAVOLO - PANCA - SEDIA / TABLE - BENCH - CHAIR

TAVOLO "FOLK" ALLUNGABILE.

STRUTTURA E GAMBE PIRAMIDALI LEGNO

PIANO SP.2 LAMELLARE IMPIALLACCIATO CON FRESATE, BORDO MASSELLO

"FOLK" EXTENDIBLE TABLE.

WOOD FRAME AND PYRAMID LEGS

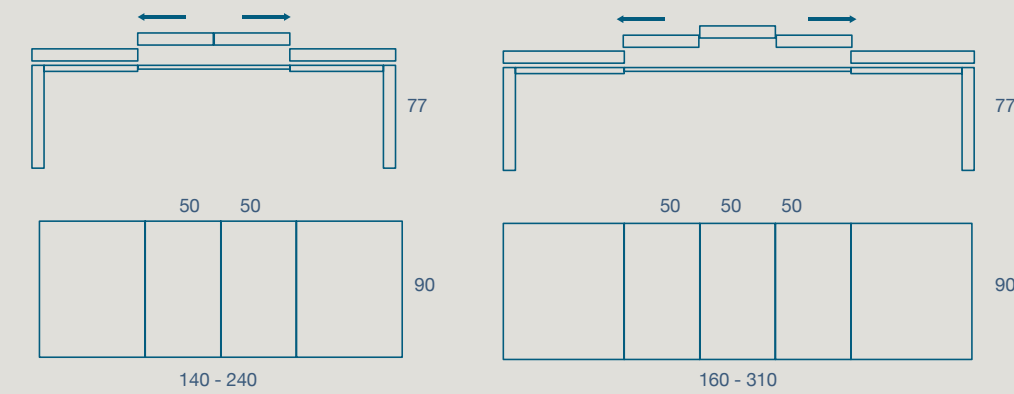
2 TH. PLYWOOD TOP WITH MILLED GROOVES, SOLID WOOD EDGE

140 X 90 H 77 N.2 PROLUNGHE DA 50

140 X 90 H 77 N.2 EXTENSIONS CM 50

160 X 90 H 77 N.3 PROLUNGHE DA 50

160 X 90 H 77 N.3 EXTENSIONS CM 50



LEGNO



LEGNO



TESSUTO

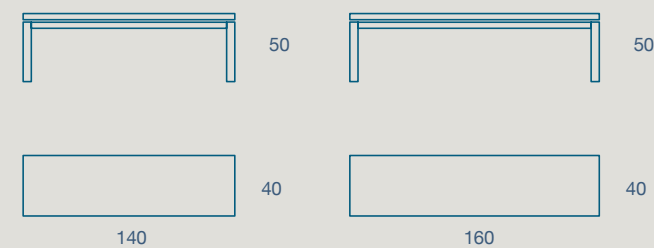


ECOPELLE

PANCA "FOLK"

STRUTTURA E GAMBE PIRAMIDALI LEGNO,  
SEDUTA IMBOTTITA IN TESSUTO O ECOPELLE

"FOLK" BENCH

WOOD FRAME AND PYRAMID LEGS,  
FABRIC AND ECO-LEATHER UPHOLSTERED SEAT

140 X 40 H 50

140 X 40 H 50

160 X 40 H 50

160 X 40 H 50

SEDIA "FOLK"

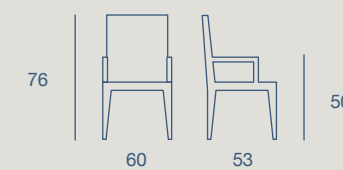
STRUTTURA LEGNO

SEDUTA E SCHIENALI IMBOTTITI IN TESSUTO O ECOPELLE

"FOLK" CHAIR

WOOD FRAME

FABRIC AND ECO-LEATHER UPHOLSTERED SEAT AND BACKRESTS



LEGNO



TESSUTO



ECOPELLE

NB. NELLA VERSIONE ALLUNGATA IL PIANO PUÒ SUBIRE UN ABBASSAMENTO FINO A 7MM DA NON CONSIDERARE COME DIFETTO E QUINDI NON CONTESTABILE  
PLEASE NOTE: IN THE EXTENDED VERSION, THE TOP CAN BE LOWERED UP TO 7MM, NOT TO BE CONSIDERED A DEFECT AND THEREFORE NOT QUESTIONABLE



PANCA FOLK  
FOLK BENCH



LEGNO



LEGNO



TESSUTO



ECOPELLE



LEGNO



TESSUTO



ECOPELLE



FINITURE STRUTTURA E PIANO IMPIALLACCIATO FRASSINO TINTO  
 OAK STAINED VENEERED STRUCTURE AND TOP FINISHES



- CLOVER ..... PAG. 352
- LUNA ..... PAG. 353
- PROVENZA ..... PAG. 354



- AUREA ..... PAG. 355
- CONTEMPO ..... PAG. 355

CODICE / CODE

DIMENSIONI / DIMENSIONS

08FL14W	140 x 40 Allungabile 240 / 140 x 90 Extendable 240
08FL16W	160 x 40 Allungabile 310 / 160 x 90 Extendable 310



LEGNO



LEGNO



TESSUTO



ECOPELLE



LEGNO



TESSUTO



ECOPELLE



FINITURE STRUTTURA IMPIALLACCIATO FRASSINO TINTO  
OAK STAINED VENEERED STRUCTURE AND TOP FINISHES



- CLOVER ..... PAG. 352
- LUNA ..... PAG. 353
- PROVENZA ..... PAG. 354



- AUREA ..... PAG. 355
- CONTEMPO ..... PAG. 355

CODICE / CODE	DIMENSIONI / DIMENSIONS
083FL14W	Panca 140 x 40 / Bench 140 x 40
083FL16W	Panca 160 x 40 / Bench 160 x 40
083FLS6W	Sedia / Chair



FINITURE TESSUTO "SIRMA"

"SIRMA" FABRIC FINISHES



sabbia (opz.02)  
sand



marrone (opz.05)  
brown



azzurro (opz.15)  
light blue



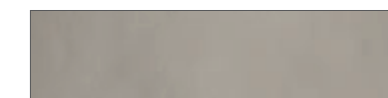
antracite (opz.19)  
anthracite

FINITURE IMBOTTITO ECOPELLE "NABUK"

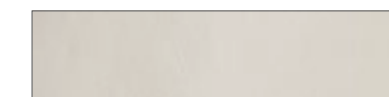
"NABUK" ECO-LEATHER PADDED FINISHES



lavagna (opz.13067)  
slate



visone (opz.13069)  
mink



conchiglia (opz.13070)  
shell



grigio (opz.13247)  
grey

FINITURE IMBOTTITO ECOPELLE VINTAGE "CRAZY"

"CRAZY" VINTAGE ECO-LEATHER PADDED FINISHES



cammello (opz. 1001)  
camel



cuoio (opz. 1003)  
leather



terra (opz. 1004)  
earth



bistro (opz. 1007)  
bistro



IMPIALLACCIATO

# MIX

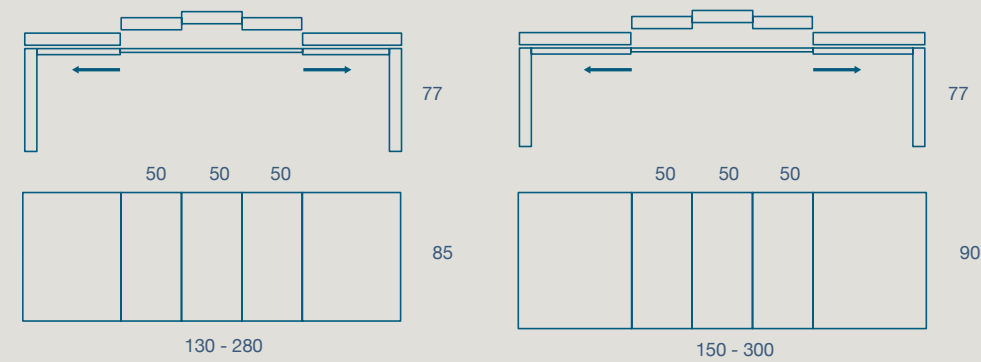
TAVOLO / TABLE

TAVOLO "MIX" ALLUNGABILE.  
STRUTTURA E GAMBE 8X8 LEGNO  
PIANO SP.10 IMPIALLACCIATO FOLDING

"MIX" EXTENDIBLE TABLE.  
8X8 WOOD FRAME AND LEGS  
10 TH. FOLDING VENEERED TOP

130 X 85 H 77 N.3 PROLUNGHE DA 50  
130 X 85 H 77 N.3 EXTENSIONS CM 50

150 X 90 H 77 N.3 PROLUNGHE DA 50  
150 X 90 H 77 N.3 EXTENSIONS CM 50



SEDIA CLIPP  
CLIPP CHAIR

NB. NELLA VERSIONE ALLUNGATA IL PIANO PUÒ SUBIRE UN ABBASSAMENTO FINO A 7MM DA NON CONSIDERARE COME DIFETTO E QUINDI NON CONTESTABILE  
PLEASE NOTE: IN THE EXTENDED VERSION, THE TOP CAN BE LOWERED UP TO 7MM, NOT TO BE CONSIDERED A DEFECT AND THEREFORE NOT QUESTIONABLE




IMPIALLACCIATO



FINITURE STRUTTURA E PIANO IMPIALLACCIATO

VENEERED STRUCTURE AND TOP FINISHES

	CLOVER .....	PAG. 352
	CREATIVA .....	PAG. 352
	LUNA .....	PAG. 353
	PROVENZA .....	PAG. 354
	AUREA .....	PAG. 355
	CONTEMPO .....	PAG. 355

CODICE / CODE	DESCRIZIONE / DESCRIPTION
08MX13	130x85 allungabile 280 H 77 / 130x85 Extendable 280 H 77
08MX15	150x90 allungabile 300 H 77 / 150x90 Extendable 300 H 77



# THOR

TAVOLO / TABLE

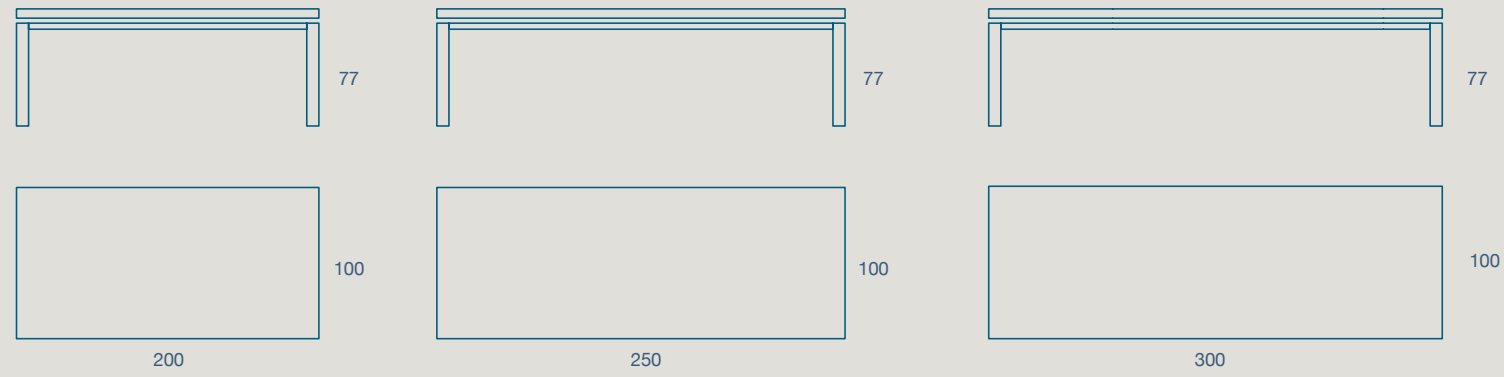
TAVOLO "THOR" FISSO E ALLUNGABILE  
 STRUTTURA E GAMBE 12X12 LEGNO  
 PIANO SP.3 IMPIALLACCIATO

"THOR" FIXED AND EXTENDIBLE TABLE  
 12X12 WOOD FRAME AND LEGS  
 3 TH. VENEERED TOP

**200 X 100 H 77 FISSO**  
 200 X 100 H 77 FIXED SIZE

**250 X 100 H 77 FISSO**  
 250 X 100 H 77 FIXED SIZE

**300 X 100 H 77 FISSO**  
 300 X 100 H 77 FIXED SIZE



**140 X 90 H 77 N.1 PROLUNGA DA 48**

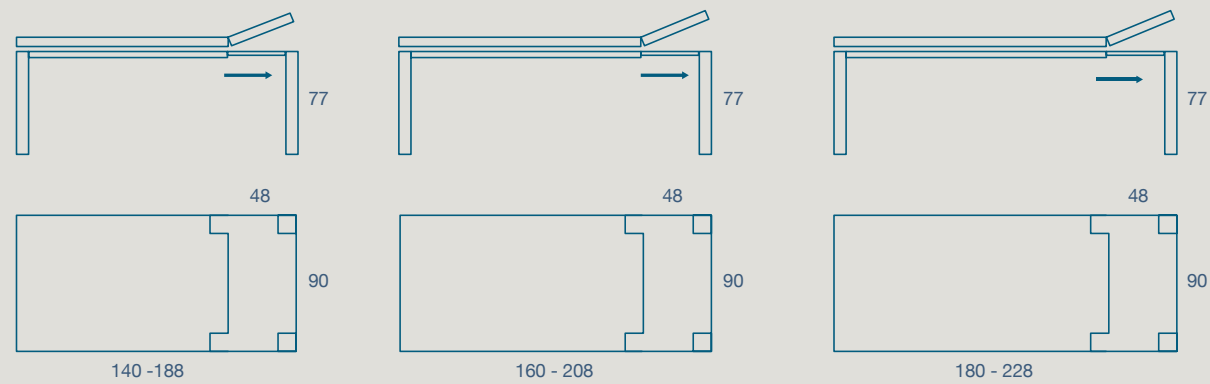
140 X 90 H 77 N.1 EXTENSION CM 48

**160 X 90 H 77 N.1 PROLUNGA DA 48**

160 X 90 H 77 N.1 EXTENSION CM 48

**180 X 90 H 77 N.1 PROLUNGA DA 48**

180 X 90 H 77 N.1 EXTENSION CM 48



SEDIA SPINDEL  
 SPINDEL CHAIR



FINITURE STRUTTURA E PIANO IMPIALLACCIATO

VENEERED STRUCTURE AND TOP FINISHES



CLOVER .....	PAG. 352
CREATIVA .....	PAG. 352
LUNA .....	PAG. 353
OLTRE .....	PAG. 353
PROVENZA .....	PAG. 354

CODICE / CODE	DESCRIZIONE / DESCRIPTION
08HR20	200x100 fisso H 77 / 200x100 fixed H 77
08HR25	250x100 fisso H 77 / 250x100 fixed H 77
08HR30	300x100 fisso H 77 / 300x100 fixed H 77
08HR14	140x90 allungabile 188 H 77 / 140x90 extendable 188 H 77
08HR16	160x90 allungabile 208 H 77 / 160x90 extendable 208 H 77
08HR18	180x90 allungabile 228 H 77 / 180x90 extendable 228 H 77

# SKANDI

TAVOLO / TABLE

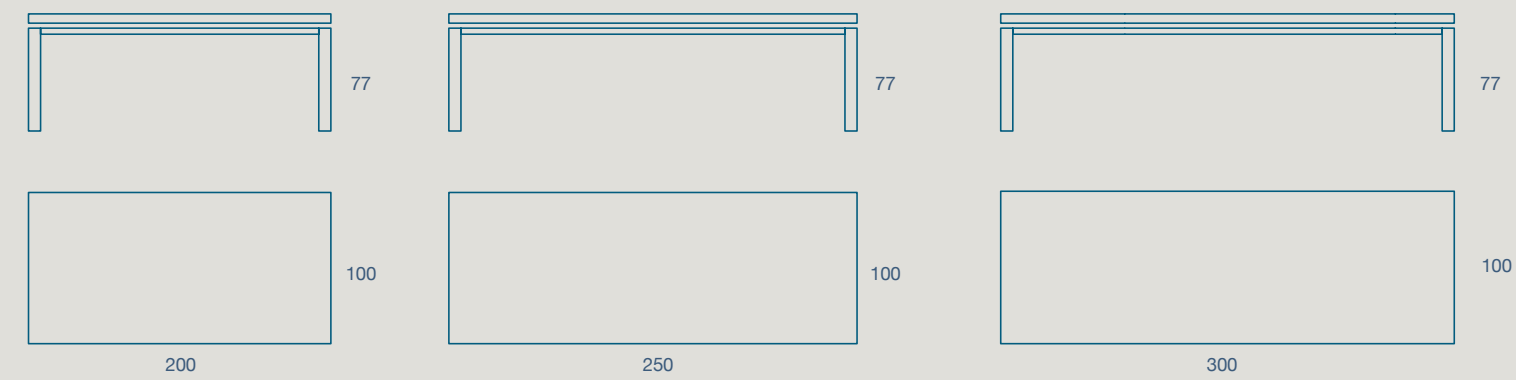
TAVOLO "SKANDI" FISSO E ALLUNGABILE  
 STRUTTURA E GAMBE 12X12 LEGNO  
 PIANO SP.3 IMPIALLACCIATO

"SKANDI" FIXED AND EXTENDIBLE TABLE  
 12X12 WOOD FRAME AND LEGS  
 3 TH. VENEERED TOP

**200 X 100 H 77 FISSO**  
 200 X 100 H 77 FIXED SIZE

**250 X 100 H 77 FISSO**  
 250 X 100 H 77 FIXED SIZE

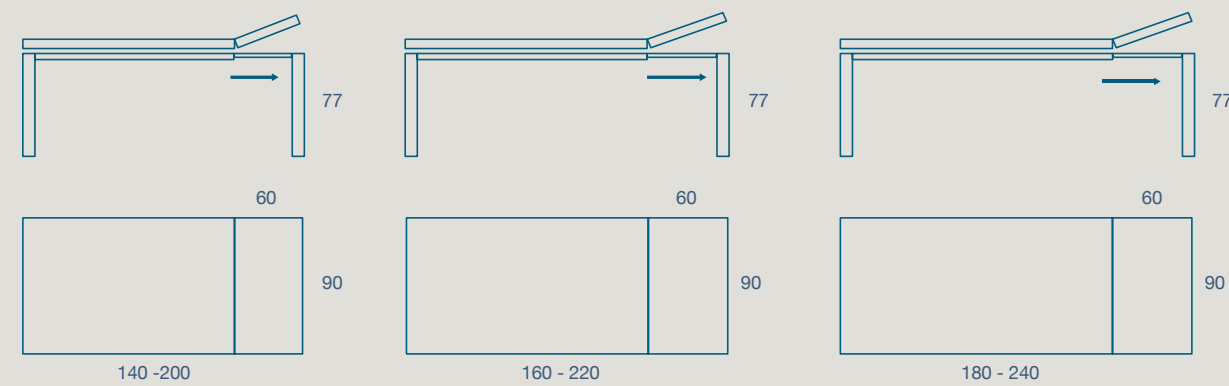
**300 X 100 H 77 FISSO**  
 300 X 100 H 77 FIXED SIZE



**140 X 90 H 77 N.1 PROLUNGA DA 60**  
 140 X 90 H 77 N.1 EXTENSION CM 60

**160 X 90 H 77 N.1 PROLUNGA DA 60**  
 160 X 90 H 77 N.1 EXTENSION CM 60

**180 X 90 H 77 N.1 PROLUNGA DA 60**  
 180 X 90 H 77 N.1 EXTENSION CM 60



IMPIALLACCIATO



SEDIA SLIM  
 SLIM CHAIR



FINITURE STRUTTURA E PIANO IMPIALLACCIATO

VENEERED STRUCTURE AND TOP FINISHES



CLOVER .....	PAG. 352
CREATIVA .....	PAG. 352
LUNA .....	PAG. 353
OLTRE .....	PAG. 353
PROVENZA .....	PAG. 354

CODICE / CODE	DESCRIZIONE / DESCRIPTION
08KA20	200x100 fisso H 77 / 200x100 fixed H 77
08KA25	250x100 fisso H 77 / 250x100 fixed H 77
08KA30	300x100 fisso H 77 / 300x100 fixed H 77
08KA14	140x90 allungabile 200 H 77 / 140x90 extendable 200 H 77
08KA16	160x90 allungabile 220 H 77 / 160x90 extendable 220 H 77
08KA18	180x90 allungabile 240 H 77 / 180x90 extendable 240 H 77



IMPIALLACCIATO



LACCATO

# PLAK

TAVOLO / TABLE

TAVOLO "PLAK" ALLUNGABILE  
 STRUTTURA E GAMBE 9X9 LEGNO  
 CON O SENZA INSERTI IN METALLO VERNICIATI GRAFITE  
 PIANO SP.5 IMPIALLACCIATO E LACCATO

"PLAK" EXTENDIBLE TABLE  
 9X9 WOOD FRAME AND LEGS  
 WITH OR WITHOUT GRAPHITE PAINTED METAL INSERTS  
 5 TH. VENEERED AND LACQUERED TOP

140 X 90 H 78 N.1 PROLUNGA DA 60

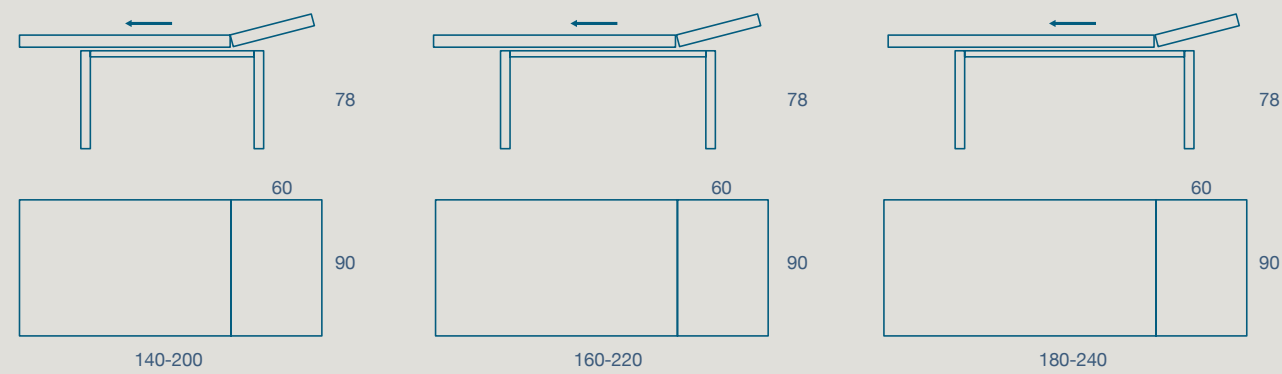
140 X 90 H 78 N.1 EXTENSION CM 60

160 X 90 H 78 N.1 PROLUNGA DA 60

160 X 90 H 78 N.1 EXTENSION CM 60

180 X 90 H 78 N.1 PROLUNGA DA 60

180 X 90 H 78 N.1 EXTENSION CM 60



SEDIA STRIKE  
 STRIKE CHAIR



CODICE / CODE	DESCRIZIONE / DESCRIPTION
08AP14T	Laccato 140 x 90 Allungabile 200 / Laquered 140 x 90 Extendable 200
08AP16T	Laccato 160 x 90 Allungabile 220 / Laquered 160 x 90 Extendable 220
08AP18T	Laccato 180 x 90 Allungabile 240 / Laquered 180 x 90 Extendable 240
08AP14W	Impiallacciato 140 x 90 Allungabile 200 / Veneered 140 x 90 Extendable 200
08AP16W	Impiallacciato 160 x 90 Allungabile 220 / Veneered 160 x 90 Extendable 220
08AP18W	Impiallacciato 180 x 90 Allungabile 240 / Veneered 180 x 90 Extendable 240

CODICE / CODE	DESCRIZIONE / DESCRIPTION
08AP14TM	Laccato 140 x 90 Allungabile 200 / Laquered 140 x 90 Extendable 200
08AP16TM	Laccato 160 x 90 Allungabile 220 / Laquered 160 x 90 Extendable 220
08AP18TM	Laccato 180 x 90 Allungabile 240 / Laquered 180 x 90 Extendable 240
08AP14WM	Impiallacciato 140 x 90 Allungabile 200 / Veneered 140 x 90 Extendable 200
08AP16WM	Impiallacciato 160 x 90 Allungabile 220 / Veneered 160 x 90 Extendable 220
08AP18WM	Impiallacciato 180 x 90 Allungabile 240 / Veneered 180 x 90 Extendable 240

## FINITURE STRUTTURA E PIANO IMPIALLACCIATO

VENEERED STRUCTURE AND TOP FINISHES



<b>CLOVER</b>	ESCLUSO FINITURE LACCATE / LAQUERED FINISHES EXCLUDED	PAG. 352
<b>OLTRE</b>		PAG. 353
<b>PROVENZA</b>		PAG. 354

## FINITURE STRUTTURA E PIANO LACCATO

LAQUERD STRUCTURE AND TOP FINISHES

	Bianco Conchiglia (opz.W720) Seashell White		Mandorla (opz.W820) Almond
	Coloniale (opz.W870) Colonial		Carbon (opz.W920) Carbon
	Lino (opz.W770) Flaxseed		



# STRUTTURA IN METALLO

METAL STRUCTURE

## FORMA E MATERIA

FORME E SOSTEGNI SEMPRE DIVERSI ED UNICI, CON UNA VASTA GAMMA DI TONALITÀ E FINITURE. I TAVOLI IN METALLO SANNO ESSERE AL CENTRO DELLA CONVIVIALITÀ ARREDANDO CON STILE LA ZONA DINING.

## SHAPE AND MATERIAL

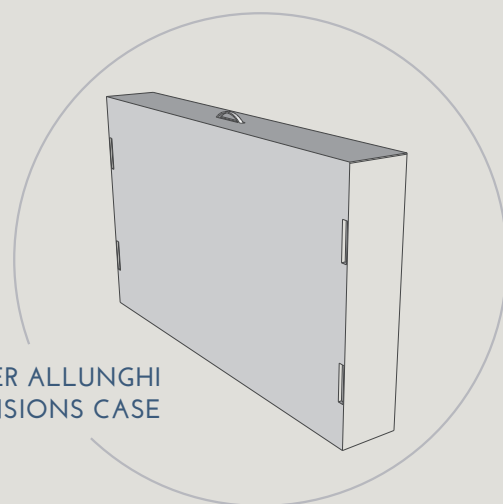
A MULTITUDE OF DIFFERENT AND UNIQUE SHAPES AND SUPPORTS, WITH A WIDE RANGE OF SHADES AND FINISHES. THE METAL TABLES STAND OUT AS THE CORE OF CONVIVIALITY AND FURNISH THE DINING AREA WITH STYLE.

# KUSET LAMINATO E FENIX

TAVOLO / TABLE

TAVOLO "KUSET" FISSO E ALLUNGABILE CON PROLUNGHE ESTERNE CON CUSTODIA  
STRUTTURA METALLO VERNICIATO,  
PIANO SP.3,8 LAMINATO E FENIX

"KUSET" FIXED AND EXTENSIBLE TABLE WITH EXTERNAL EXTENSIONS WITH CASE  
PAINTED METAL FRAME,  
3.8 TH. LAMINATE AND FENIX TOP



CUSTODIA PER ALLUNGHI  
EXTENSIONS CASE



METALLO



LAMINATO



FENIX

**160 X 90 H 78 FISSO**

160 X 90 H 78 FIXED SIZE

**180 X 100 H 78 FISSO**

180 X 100 H 78 FIXED SIZE

**200 X 100 H 78 FISSO**

200 X 100 H 78 FIXED SIZE

**160 X 90 H 78 N.2 PROLUNGHE DA 40**

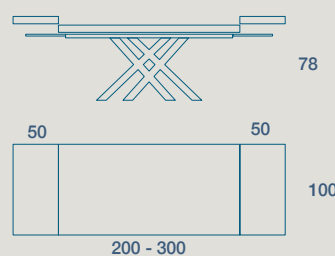
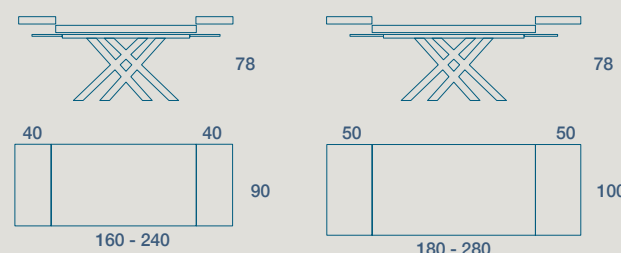
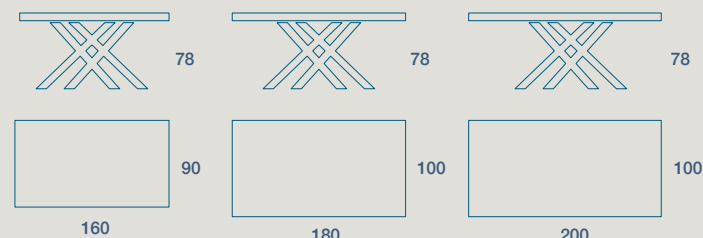
160 X 90 H 78 N. 2 EXTENSIONS CM 40

**180 X 100 H 78 N.2 PROLUNGHE DA 50**

180 X 100 H 78 N. 2 EXTENSIONS CM 50

**200 X 100 H 78 N.2 PROLUNGHE DA 50**

200 X 100 H 78 N. 2 EXTENSIONS CM 50



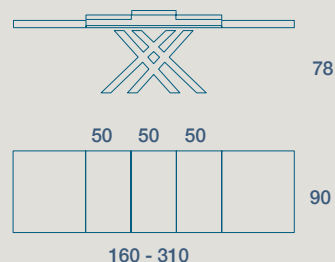
TAVOLO "KUSET FOLD" ALLUNGABILE AL CENTRO

STRUTTURA IN METALLO VERNICIATO,  
PIANO SP.9 LAMINATO E FENIX FOLDING

"KUSET FOLD" EXTENSIBLE TO THE CENTER TABLE  
PAINTED METAL FRAME,  
9 TH. LAMINATE AND FENIX FOLDING TOP

**160 X 90 H 78 N.3 PROLUNGHE DA 50**

160 X 90 H 78 N. 3 EXTENSIONS CM 50



SEDIA STILING  
STILING CHAIR

NB. NELLA VERSIONE ALLUNGATA IL PIANO PUÒ SUBIRE UN ABBASSAMENTO FINO A 7MM DA NON CONSIDERARE COME DIFETTO E QUINDI NON CONTESTABILE  
PLEASE NOTE: IN THE EXTENDED VERSION, THE TOP CAN BE LOWERED UP TO 7MM, NOT TO BE CONSIDERED A DEFECT AND THEREFORE NOT QUESTIONABLE





METALLO



LAMINATO



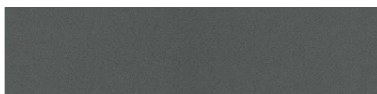

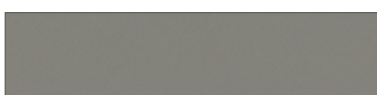
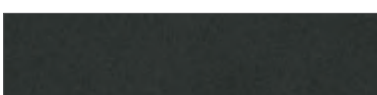


FENIX



### FINITURE STRUTTURA METALLO VERNICIATO OPACO

MATT PAINTED METAL STRUCTURE FINISHES

	bianco assoluto (opz. 740) <i>absolute white</i>		nero (opz. NE) <i>black</i>
	silver dark (opz. 9507) <i>silver dark</i>		grigio kenia (opz. 9501) <i>kenya grey</i>
	grigio selce (opz. 9550) <i>flint gray</i>		ghisa (opz. 9509) <i>cast iron</i>

CODICE / CODE	DESCRIZIONE / DESCRIPTION
08KUF16L	160x90 H 78 fisso / 160x90 H 78 fixed size
08KUF18L	180x100 H 78 fisso / 180x100 H 78 fixed size
08KUF20L	200x100 H 78 fisso / 200x100 H 78 fixed size
08KUA16L	160x90 allungabile 240 H 78 / 160x90 Extendable 240 H 78
08KUA18L	180x100 allungabile 280 H 78 / 180x100 Extendable 280 H 78
08KUA20L	200x100 allungabile 300 H 78 / 200x100 Extendable 300 H 78
08KUD16L	160x90 H 78 folding allungabile 310 / 160x90 folding extendable 310 H 78

FINITURE PIANO LAMINATO ..... PAG. 340  
LAMINATE TOP FINISHES

FINITURE PIANO FENIX ..... PAG. 348  
FENIX TOP FINISHES

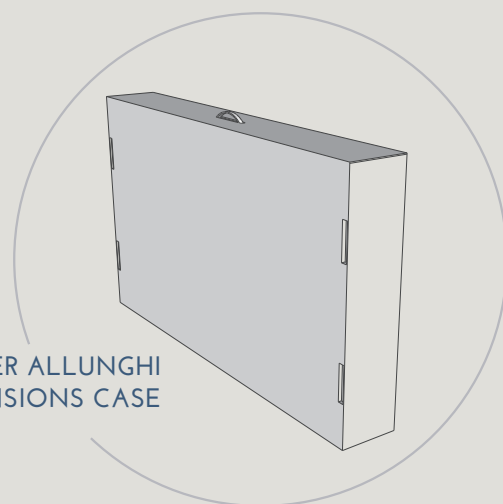
# KUSET IMPIALLACCIATO

TAVOLO / TABLE

TAVOLO "KUSET" FISSO E ALLUNGABILE CON PROLUNGHE ESTERNE CON CUSTODIA  
STRUTTURA METALLO VERNICIATO,  
PIANO SP.3,8 IMPIALLACCIATO

"KUSET" FIXED AND EXTENSIBLE TABLE WITH EXTERNAL EXTENSIONS WITH CASE  
PAINTED METAL FRAME,  
3.8 TH. VENEERED TOP

CUSTODIA PER ALLUNGHI  
EXTENSIONS CASE



**160 X 90 H 78 FISSO**  
160 X 90 H 78 FIXED SIZE

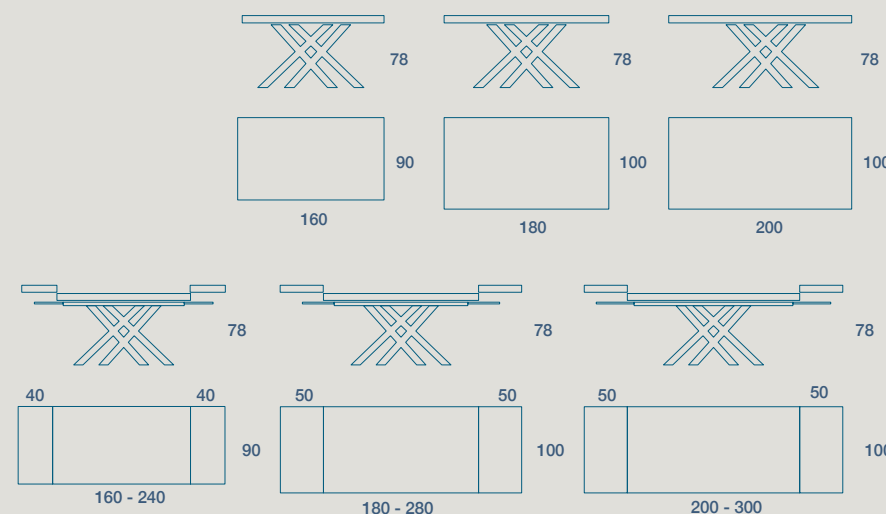
**180 X 100 H 78 FISSO**  
180 X 100 H 78 FIXED SIZE

**200 X 100 H 78 FISSO**  
200 X 100 H 78 FIXED SIZE

**160 X 90 H 78 N.2 PROLUNGHE DA 40**  
160 X 90 H 78 N. 2 EXTENSIONS CM 40

**180 X 100 H 78 N.2 PROLUNGHE DA 50**  
180 X 100 H 78 N. 2 EXTENSIONS CM 50

**200 X 100 H 78 N.2 PROLUNGHE DA 50**  
200 X 100 H 78 N. 2 EXTENSIONS CM 50

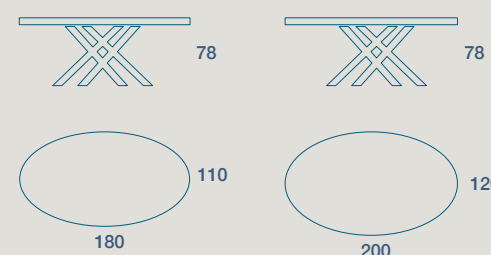


TAVOLO "KUSET OVALY" FISSO  
STRUTTURA METALLO VERNICIATO,  
PIANO SP.3,8 IMPIALLACCIATO PROFILO INCLINATO

"KUSET OVALY" FIXED TABLE  
PAINTED METAL FRAME,  
3.8 TH. INCLINED PROFILE VENEERED TOP

**180 X 110 H 78 FISSO**  
180 X 110 H 78 FIXED SIZE

**200 X 120 H 78 FISSO**  
200 X 120 H 78 FIXED SIZE



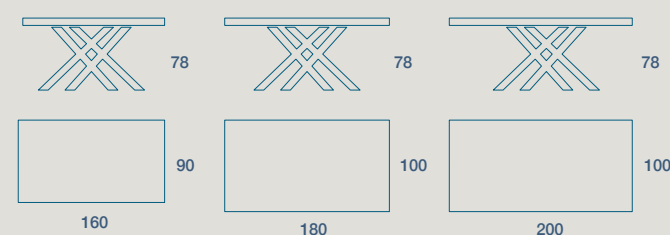
TAVOLO "KUSET SCORT" FISSO  
STRUTTURA METALLO VERNICIATO,  
PIANO SP.3,8 IMPIALLACCIATO CON BORDI SCORTECCIATI

"KUSET SCORT" FIXED TABLE  
PAINTED METAL FRAME,  
3.8 TH. TOP VENEERED WITH DEBARKED EDGES

**160 X 90 H 78 FISSO**  
160 X 90 H 78 FIXED SIZE

**180 X 100 H 78 FISSO**  
180 X 100 H 78 FIXED SIZE

**200 X 100 H 78 FISSO**  
200 X 100 H 78 FIXED SIZE



METALLO



IMPIALLACCIATO



SEDIA SLIT  
SLIT CHAIR

# KUSET FISSO ALLUNGABILE E OVALY



METALLO



IMPIALLACCIATO



## FINITURE STRUTTURA METALLO VERNICIATO OPACO MATT PAINTED METAL STRUCTURE FINISHES



## FINITURE PIANO IMPIALLACCIATO VENEERED TOP FINISHES



CLOVER	.....	PAG. 352
LUNA	.....	PAG. 353
OLTRE	.....	PAG. 353

CODICE / CODE	DESCRIZIONE / DESCRIPTION
08KUF16W	160x90 H 78 fisso / 160x90 H 78 fixed size
08KUF18W	180x100 H 78 fisso / 180x100 H 78 fixed size
08KUF20W	200x100 H 78 fisso / 200x100 H 78 fixed size
08KUA16W	160x90 allungabile 240 H 78 / 160x90 Extendable 240 H 78
08KUA18W	180x100 allungabile 280 H 78 / 180x100 Extendable 280 H 78
08KUA20W	200x100 allungabile 300 H 78 / 200x100 Extendable 300 H 78
08KUFO18W	Ovaly 180x110 H 78 fisso / 180x110 H 78 fixed size
08KUFO20W	Ovaly 200x120 H 78 fisso / 200x120 H 78 fixed size

# KUSET SCORT



METALLO

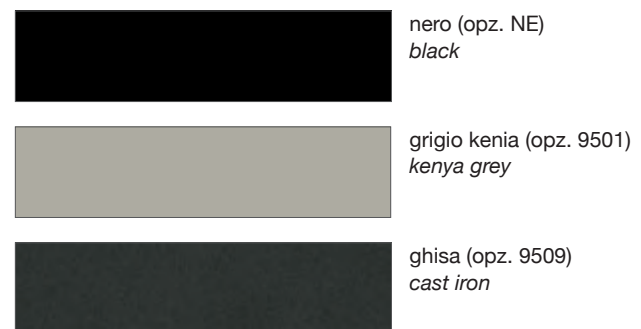


IMPIALLACCIATO



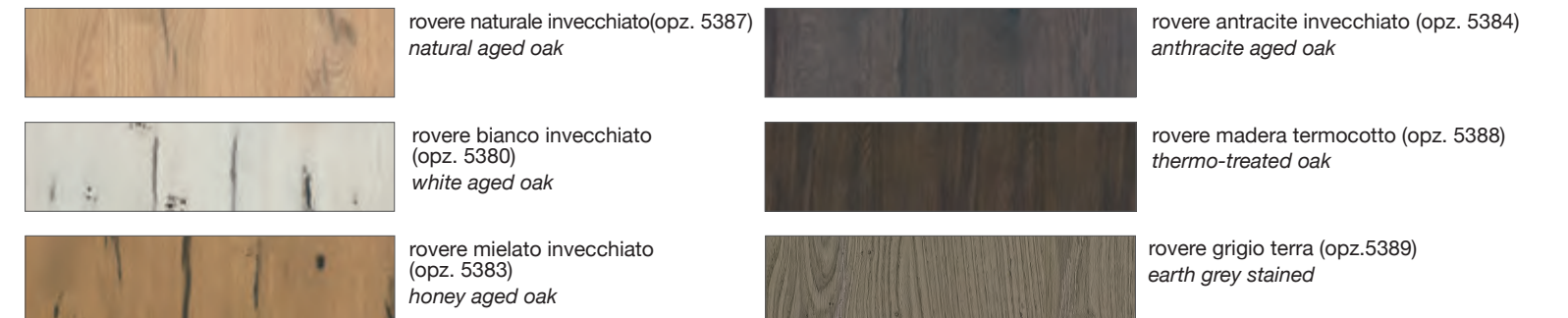
## FINITURE STRUTTURA METALLO VERNICIATO OPACO

MATT PAINTED METAL STRUCTURE FINISHES

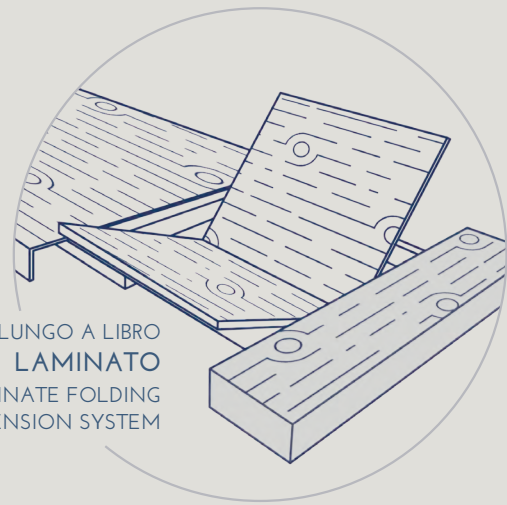


## FINITURE PIANO IMPIALLACCIATO SCORT

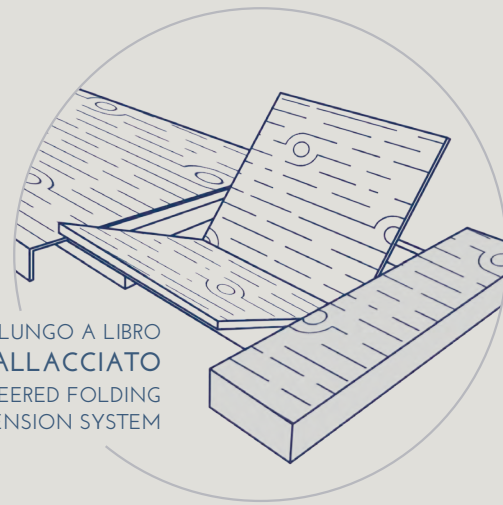
SCORT WENEERED TOP FINISHES



CODICE / CODE	DESCRIZIONE / DESCRIPTION
08KU16S	160x90 H 78 fisso / 160x90 H 78 fixed size
08KU18S	180x100 H 78 fisso / 180x100 H 78 fixed size
08KU20S	200x100 H 78 fisso / 200x100 H 78 fixed size



SENSO VENA SISTEMA DI ALLUNGO A LIBRO  
**LAMINATO**  
GRAIN DIRECTION LAMINATE FOLDING  
EXTENSION SYSTEM



SENSO VENA SISTEMA DI ALLUNGO A LIBRO  
**IMPIALLACCIATO**  
GRAIN DIRECTION VENEERED FOLDING  
EXTENSION SYSTEM



METALLO



LAMINATO



MELAMINICO



IMPIALLACCIATO

# KUSET FOLD

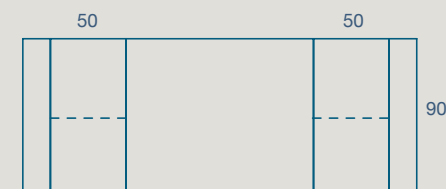
TAVOLO / TABLE

TAVOLO "KUSET FOLD" ALLUNGABILE CON PROLUNGHE A LIBRO  
STRUTTURA METALLO VERNICIATO,  
PIANO SP.8 LAMINATO, MELAMINICO E IMPIALLACCIATO FOLDING

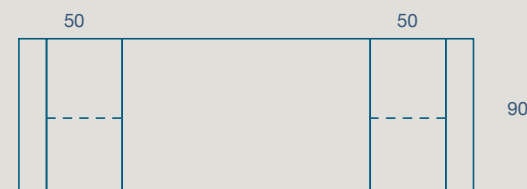
"KUSET FOLD" EXTENDIBLE TABLE WITH FOLDING EXTENSIONS  
PAINTED METAL FRAME,  
8 TH. LAMINATE, MELAMINE AND VENEERED FOLDING TOP

**160 X 90 H 78 N.2 PROLUNGHE DA 50**  
160 X 90 H 78 N.2 EXTENSIONS CM 50

**200 X 90 H 78 N.2 PROLUNGHE DA 50**  
200 X 90 H 78 N.2 EXTENSIONS CM 50



160 - 260



200 - 300



SEDIA SLIKA  
SLIKA CHAIR



METALLO



LAMINATO



MELAMINICO



IMPIALLACCIATO

## FINITURE STRUTTURA

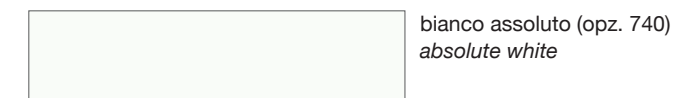
STRUCTURE FINISHES



ferro grezzo (opz. FG)  
rough iron

## FINITURE STRUTTURA METALLO VERNICIATO OPACO

MATT PAINTED METAL STRUCTURE FINISHES



bianco assoluto (opz. 740)  
absolute white



fumo (opz. FU)  
smoke



grigio piombo (opz.9537)  
lead grey



nero (opz.NE)  
black



ruggine (opz. RU)  
rust



peltro (opz. PE)  
pewter



beige arizona (opz.0748)  
arizona beige

CODICE / CODE	DESCRIZIONE / DESCRIPTION
08KUAF16L	Laminato 160x90 allungabile 260 H 78 / Laminate 160x90 Extendable 260 H 78
08KUAF20L	Laminato 200x100 allungabile 300 H 78 / Laminate 200x100 Extendable 300 H 78
08KUAF16M	Melaminico 160x90 allungabile 260 H 78 / Melamine 160x90 Extendable 260 H 78
08KUAF20M	Melaminico 200x100 allungabile 300 H 78 / Melamine 200x100 Extendable 300 H 78
08KUAF16W	Impiallacciato 160x90 allungabile 260 H 78 / Veneered 160x90 Extendable 260 H 78
08KUAF20W	Impiallacciato 200x100 allungabile 300 H 78 / Veneered 200x100 Extendable 300 H 78



## FINITURE PIANO LAMINATO

LAMINATE TOP FINISHES

FINITURA OPACA MALTA ..... PAG. 341  
MATTE MORTAR FINISH

FINITURA OPACA CANSIGLIO ..... PAG. 341  
MATTE CANSIGLIO FINISH

FINITURA OPACA SINCRO PORO EFFETTO LEGNO ..... PAG. 342  
WOOD EFFECT SYNCHRO PORE MATT FINISH

FINITURA OPACA OSSIDATA 'T' ..... PAG. 344  
MATTE OXIDIZED 'T' FINISH

FINITURA OPACA URBAN ..... PAG. 345  
MATTE URBAN FINISH

## FINITURE PIANO MELAMINICO

MELAMINE TOP FINISHES

 KYRA VINTAGE ..... PAG. 349

## FINITURE PIANO IMPIALLACCIATO

VENEERED TOP FINISHES

 CLOVER ..... PAG. 352

CREATIVA ..... PAG. 352

LUNA ..... PAG. 353

OLTRE ..... PAG. 353

# KUSET VETRO

TAVOLO / TABLE

TAVOLO "KUSET" FISSO E ALLUNGABILE CON PROLUNGHE IN VETRO  
 STRUTTURA METALLO VERNICIATO,  
 PIANO SP. 1 VETRO TEMPERATO

"KUSET" FIXED AND EXTENDIBLE TABLE WITH GLASS EXTENSIONS  
 PAINTED METAL FRAME,  
 1 TH. TEMPERED GLASS TOP

**160 X 90 H 78 FISSO**

160 X 90 H 78 FIXED SIZE

**180 X 100 H 78 FISSO**

180 X 100 H 78 FIXED SIZE

**200 X 100 H 78 FISSO**

200 X 100 H 78 FIXED SIZE

**160 X 90 H 78 N.2 PROLUNGHE DA 40**

160 X 90 H 78 N. 2 EXTENSIONS CM 40

**180 X 100 H 78 N.2 PROLUNGHE DA 50**

180 X 100 H 78 N. 2 EXTENSIONS CM 50

**200 X 100 H 78 N.2 PROLUNGHE DA 50**

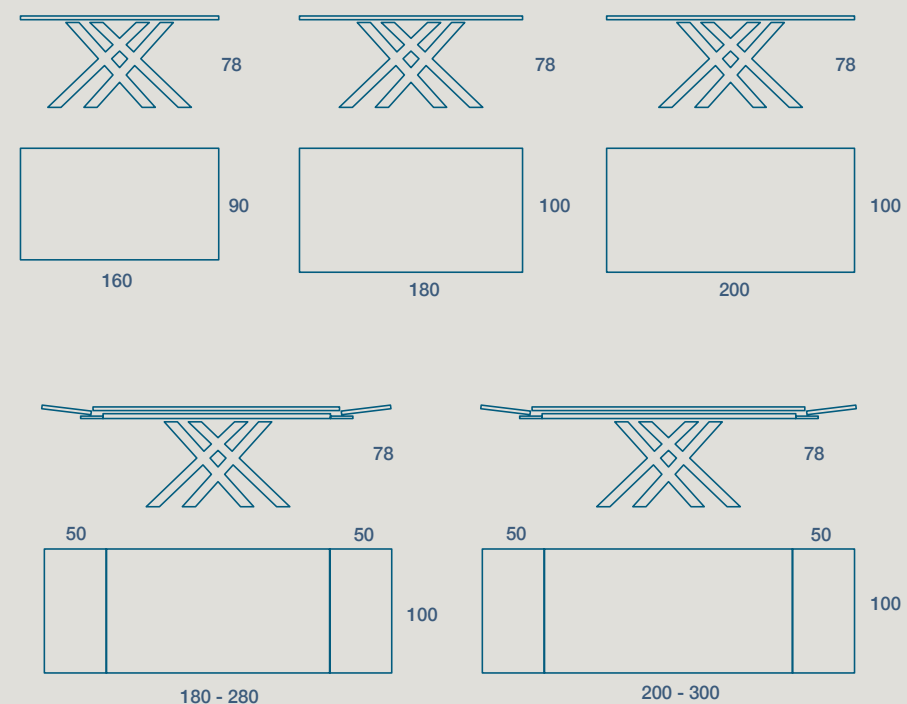
200 X 100 H 78 N. 2 EXTENSIONS CM 50



METALLO



VETRO



TAVOLO "KUSET OVALY" FISSO

STRUTTURA METALLO VERNICIATO,  
 PIANO SP. 1 VETRO

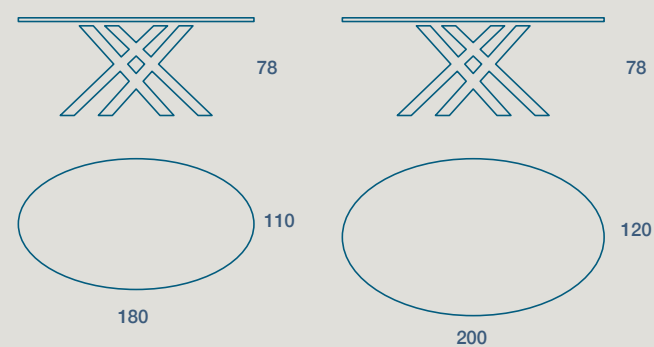
"KUSET OVALY" FIXED TABLE  
 PAINTED METAL FRAME,  
 1 TH. GLASS TOP

**180 X 110 H 78 FISSO**

180 X 110 H 78 FIXED SIZE

**200 X 120 H 78 FISSO**

200 X 120 H 78 FIXED SIZE



SEDIA SOFFIO  
 SOFFIO CHAIR



METALLO





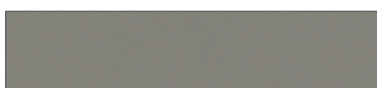



VETRO



### FINITURE STRUTTURA METALLO VERNICIATO OPACO



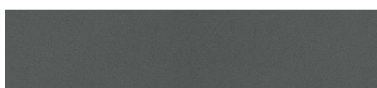



MATT PAINTED METAL STRUCTURE FINISHES

	bianco assoluto (opz. 740) <i>absolute white</i>		nero (opz. NE) <i>black</i>
	silver dark (opz. 9507) <i>silver dark</i>		grigio kenia (opz. 9501) <i>kenya grey</i>
	grigio selce (opz. 9550) <i>flint gray</i>		ghisa (opz. 9509) <i>cast iron</i>



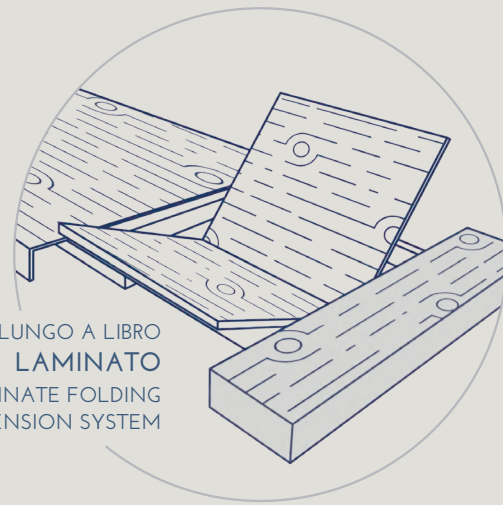
### FINITURE PIANO VETRO OPACO

MATT GLASS TOP FINISHES

	bianco assoluto (opz. 740) <i>absolute white</i>		nero (opz. NE) <i>black</i>
	silver dark (opz. 9507) <i>silver dark</i>		grigio kenia (opz. 9501) <i>kenya grey</i>
	grigio selce (opz. 9550) <i>flint gray</i>		ghisa (opz. 9509) <i>cast iron</i>

CODICE / CODE	DESCRIZIONE / DESCRIPTION
08KUF16V	160x90 H 78 fisso / 160x90 H 78 fixed size
08KUF18V	180x100 H 78 fisso / 180x100 H 78 fixed size
08KUF20V	200x100 H 78 fisso / 200x100 H 78 fixed size
08KUA16V	160x90 allungabile 240 H 78 / 160x90 Extendable 240 H 78
08KUA18V	180x100 allungabile 280 H 78 / 180x100 Extendable 280 H 78
08KUA20V	200x100 allungabile 300 H 78 / 200x100 Extendable 300 H 78
08KUFO18V	Ovaly 180x110 H 78 fisso / 180x110 H 78 fixed size
08KUFO20V	Ovaly 200x120 H 78 fisso / 200x120 H 78 fixed size





SENSO VENA SISTEMA DI ALLUNGO A LIBRO  
LAMINATO  
GRAIN DIRECTION LAMINATE FOLDING  
EXTENSION SYSTEM



METALLO



LAMINATO



MELAMINICO

# POK LAMINATO E MELAMINICO

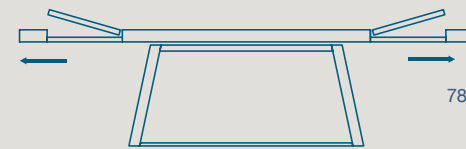
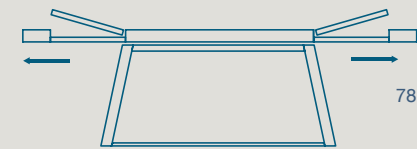
TAVOLO / TABLE

TAVOLO "POK FOLD" ALLUNGABILE CON PROLUNGHE A LIBRO  
STRUTTURA METALLO VERNICIATO,  
PIANO SP. 8 LAMINATO E MELAMINICO FOLDING.

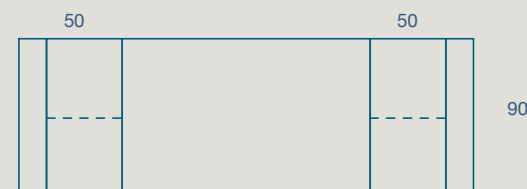
"POK FOLD" EXTENDIBLE TABLE WITH FOLDING EXTENSIONS  
PAINTED METAL FRAME,  
8 TH. LAMINATE AND MELAMINE FOLDING TOP.

160 X 90 H 78 N.2 PROLUNGHE DA 50  
160 X 90 H 78 N. 2 EXTENSIONS CM 50

200 X 90 H 78 N.2 PROLUNGHE DA 50  
200 X 90 H 78 N. 2 EXTENSIONS CM 50



160 - 260



200 - 300



SEDIA GHIM  
GHIM CHAIR



METALLO



LAMINATO



MELAMINICO



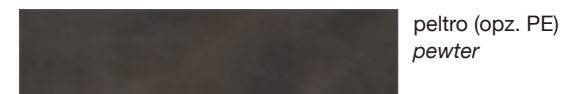
## FINITURE STRUTTURA

STRUCTURE FINISHES



## FINITURE STRUTTURA METALLO VERNICIATO OPACO

MATT PAINTED METAL STRUCTURE FINISHES



CODICE / CODE	DESCRIZIONE / DESCRIPTION
08KP16L	Laminato 160x90 allungabile 260 H 78 / <i>Laminate 160x90 Extendable 260 H 78</i>
08KP20L	Laminato 200x90 allungabile 300 H 78 / <i>Laminate 200x90 Extendable 300 H 78</i>
08KP16M	Melaminico 160x90 allungabile 260 H 78 / <i>Melamine 160x90 Extendable 260 H 78</i>
08KP20M	Melaminico 200x90 allungabile 300 H 78 / <i>Melamine 200x90 Extendable 300 H 78</i>

## FINITURE PIANO LAMINATO

LAMINATE TOP FINISHES

FINITURA OPACA MALTA ..... PAG. 341  
MATTE MORTAR FINISH

FINITURA OPACA CANSIGLIO ..... PAG. 341  
MATTE CANSIGLIO FINISH

FINITURA OPACA SINCRO PORO EFFETTO LEGNO ..... PAG. 342  
WOOD EFFECT SYNCHRO PORE MATT FINISH

FINITURA OPACA OSSIDATA 'T' ..... PAG. 344  
MATTE OXIDIZED 'T' FINISH

FINITURA OPACA URBAN ..... PAG. 345  
MATTE URBAN FINISH

## FINITURE PIANO MELAMINICO

MELAMINE TOP FINISHES

KYRA VINTAGE ..... PAG. 349



METALLO



IMPIALLACCIATO

# POK IMPIALLACCIATO

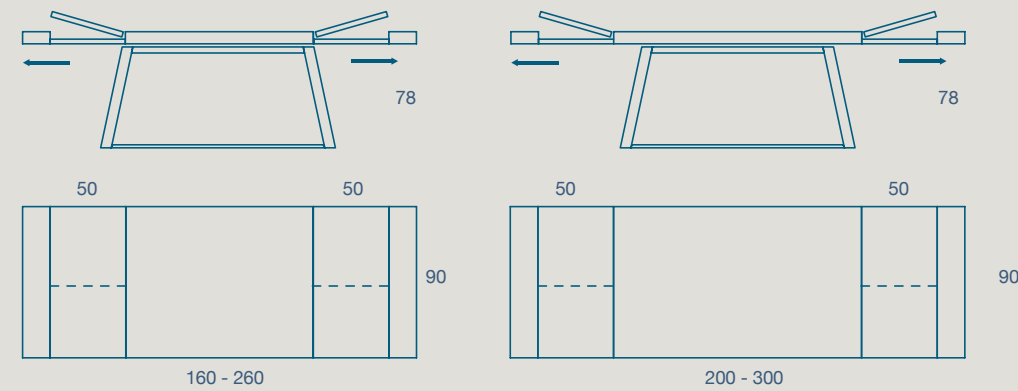
TAVOLO / TABLE

TAVOLO "POK FOLD" ALLUNGABILE CON PROLUNGHE A LIBRO  
 STRUTTURA METALLO VERNICIATO  
 PIANO SP. 8 IMPIALLACCIATO FOLDING

"POK FOLD" EXTENDIBLE TABLE WITH FOLDING EXTENSIONS  
 PAINTED METAL FRAME  
 8 TH. FOLDING VENEERED TOP

160 X 90 H 78 N.2 PROLUNGHE DA 50  
 160 X 90 H 78 N. 2 EXTENSIONS CM 50

200 X 90 H 78 N.2 PROLUNGHE DA 50  
 200 X 90 H 78 N. 2 EXTENSIONS CM 50

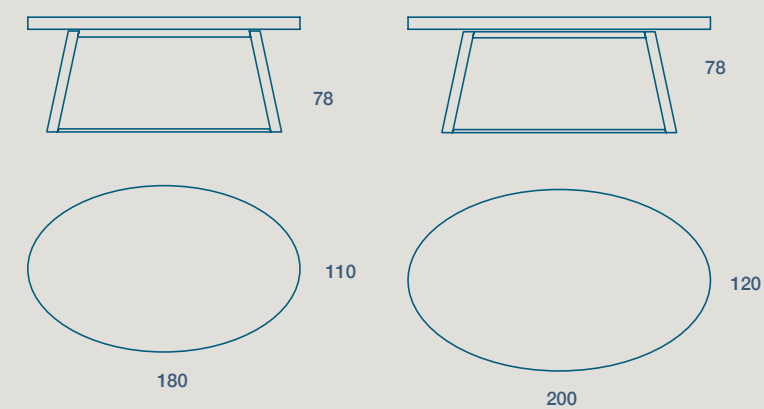


TAVOLO "POK OVALY" FISSO  
 STRUTTURA METALLO VERNICIATO,  
 PIANO SP.2,2 IMPIALLACCIATO

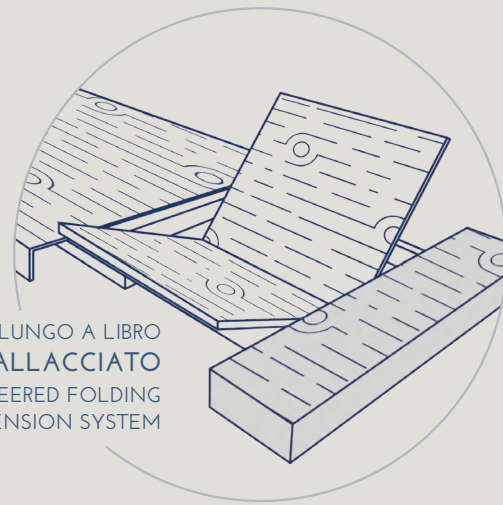
"POK OVALY" FIXED TABLE  
 PAINTED METAL FRAME,  
 2,2 TH. VENEERED TOP

180 X 110 H 78 FISSO  
 180 X 110 H 78 FIXED SIZE

200 X 120 H 78 FISSO  
 200 X 120 H 78 FIXED SIZE



SENSO VENA SISTEMA DI ALLUNGO A LIBRO  
**IMPIALLACCIATO**  
 GRAIN DIRECTION VENEERED FOLDING  
 EXTENSION SYSTEM



SEDIA JOE  
 JOE CHAIR



METALLO



IMPIALLACCIATO



## FINITURE STRUTTURA

STRUCTURE FINISHES



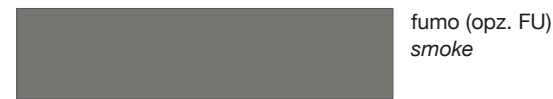
ferro grezzo (opz. FG)  
rough iron

## FINITURE STRUTTURA METALLO VERNICIATO OPACO

MATT PAINTED METAL STRUCTURE FINISHES



bianco assoluto (opz. 740)  
absolute white



fumo (opz. FU)  
smoke



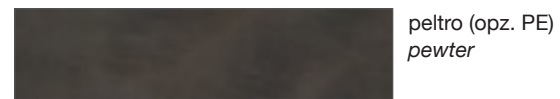
grigio piombo (opz.9537)  
lead grey



nero (opz.NE)  
black



ruggine (opz. RU)  
rust



peltro (opz. PE)  
pewter



beige arizona (opz.0748)  
arizona beige

CODICE / CODE	DESCRIZIONE / DESCRIPTION
08KP16W	160x90 allungabile 260 H 78 / 160x90 Extendable 260 H 78
08KP20W	200x90 allungabile 300 H 78 / 200x90 Extendable 300 H 78
08KPO18W	Ovaly 180X110 H78 fisso / Ovaly 180x110 h78 fixed size
08KPO20W	Ovaly 200X120 H78 fisso / Ovaly 200x120 h78 fixed size

## FINITURE PIANO IMPIALLACCIATO

VENEERED TOP FINISHES



CLOVER	.....	PAG. 352
CREATIVA	.....	PAG. 352
LUNA	.....	PAG. 353
OLTRE	.....	PAG. 353





METALLO



LAMINATO



FENIX



MELAMINICO



IMPIALLACCIATO

# INCLINE

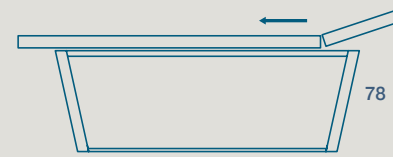
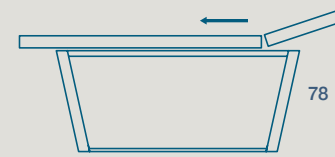
TAVOLO / TABLE

TAVOLO "INCLINE" ALLUNGABILE  
STRUTTURA METALLO VERNICIATO  
PIANO SP. 2,2 LAMINATO, FENIX, MELAMINICO E IMPIALLACCIATO

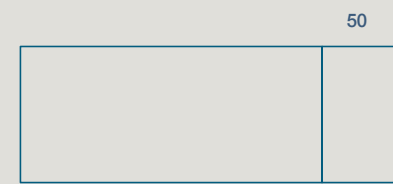
"INCLINE" EXTENDABLE TABLE  
PAINTED METAL STRUCTURE,  
TH. 2,2 LAMINATE MELAMINE, FENIX AND VENEERED TOP

160 X 90 H 78 N.1 PROLUNGA DA 50  
160 X 90 H 78 N.1 EXTENSION CM 50

200 X 90 H 78 N.1 PROLUNGA DA 50  
200 X 90 H 78 N.1 EXTENSION CM 50



160 - 210



200 - 250



SEDIA FIED  
FIED CHAIR



METALLO



LAMINATO



FENIX



MELAMINICO



IMPIALLACCIATO

## FINITURE STRUTTURA

STRUCTURE FINISHES



ferro grezzo (opz. FG)  
rough iron

## FINITURE STRUTTURA METALLO VERNICIATO OPACO

MATT PAINTED METAL STRUCTURE FINISHES



bianco assoluto (opz. 740)  
absolute white



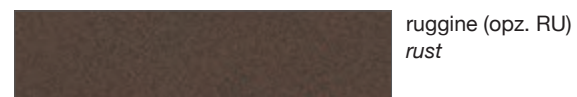
fumo (opz. FU)  
smoke



grigio piombo (opz.9537)  
lead grey



nero (opz.NE)  
black



ruggine (opz. RU)  
rust



peltro (opz. PE)  
pewter



beige arizona (opz.0748)  
arizona beige

CODICE / CODE	DESCRIZIONE / DESCRIPTION
08NC16L	Laminato/Fenix 160x90 allungabile 210 H 78 / Laminate/Fenix 160x90 Extendable 210 H 78
08NC20L	Laminato/Fenix 200x90 allungabile 250 H 78 / Laminate/Fenix 200x90 Extendable 250 H 78

CODICE / CODE	DESCRIZIONE / DESCRIPTION
08NC16M	Melaminico 160x90 allungabile 210 H 78 / Melamine 160x90 Extendable 210 H 78
08NC20M	Melaminico 200x90 allungabile 250 H 78 / Melamine 200x90 Extendable 250 H 78
08NC16W	Impiallacciato 160x90 allungabile 210 H 78 / Veneered 160x90 Extendable 210 H 78
08NC20W	Impiallacciato 200x90 allungabile 250 H 78 / Veneered 200x90 Extendable 250 H 78

## FINITURE PIANO LAMINATO

LAMINATE TOP FINISHES

FINITURA OPACA MALTA ..... PAG. 341  
MATTE MORTAR FINISH

FINITURA OPACA CANSIGLIO ..... PAG. 341  
MATTE CANSIGLIO FINISH

FINITURA OPACA SINCRO PORO EFFETTO LEGNO ..... PAG. 342  
WOOD EFFECT SYNCHRO PORE MATT FINISH

FINITURA OPACA OSSIDATA 'T' ..... PAG. 344  
MATTE OXIDIZED 'T' FINISH

FINITURA OPACA URBAN ..... PAG. 345  
MATTE URBAN FINISH

## FINITURE PIANO FENIX

FENIX TOP FINISHES



bianco caldo (opz. 0032)  
warm white



fumo (opz. 0718)  
smoke



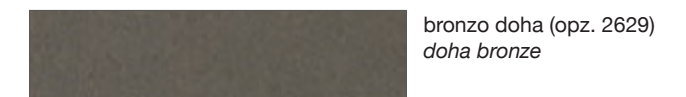
castoro (opz. 0717)  
beaver



nero (opz. 0720)  
black



grigio bromo (opz. 0724)  
bromine grey



bronzo doha (opz. 2629)  
doha bronze

## FINITURE PIANO MELAMINICO

MELAMINE TOP FINISHES

 KYRA VINTAGE ..... PAG. 349

## FINITURE PIANO IMPIALLACCIATO

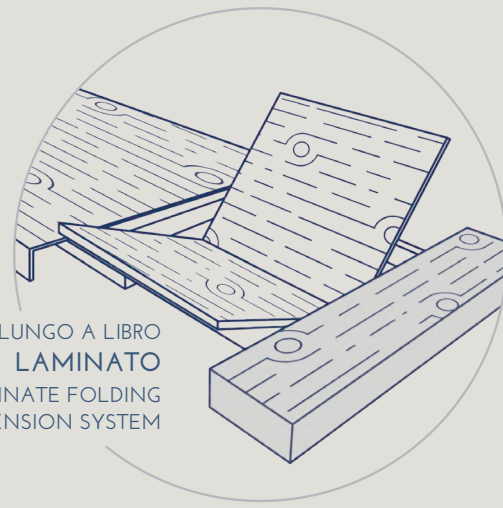
VENEERED TOP FINISHES

 CLOVER ..... PAG. 352

CREATIVA ..... PAG. 352

LUNA ..... PAG. 353

OLTRE ..... PAG. 353



SENSO VENA SISTEMA DI ALLUNGO A LIBRO  
LAMINATO  
GRAIN DIRECTION LAMINATE FOLDING  
EXTENSION SYSTEM



METALLO



LAMINATO



MELAMINICO

# TRELLIS LAMINATO E MELAMINICO

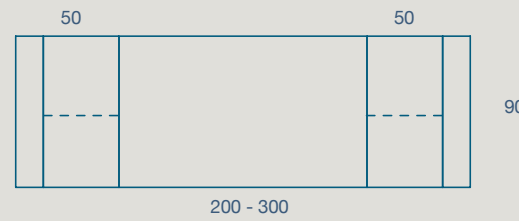
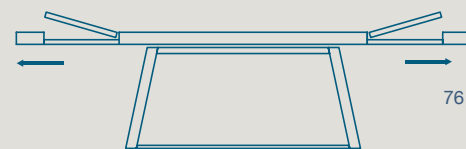
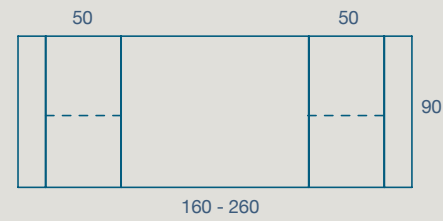
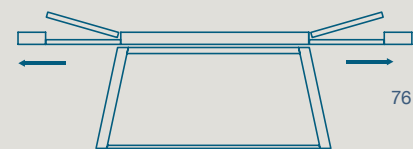
TAVOLO / TABLE

TAVOLO "TRELLIS" ALLUNGABILE CON PROLUNGHE A LIBRO  
STRUTTURA METALLO VERNICIATO,  
PIANO SP.8 LAMINATO E MELAMINICO FOLDING

"TRELLIS" EXTENDIBLE TABLE WITH FOLDING EXTENSIONS  
PAINTED METAL FRAME,  
8 TH. LAMINATE AND MELAMINE FOLDING TOP

160 X 90 H 76 N.2 PROLUNGHE DA 50  
160 X 90 H 76 N.2 EXTENSIONS CM 50

200 X 90 H 76 N.2 PROLUNGHE DA 50  
200 X 90 H 76 N.2 EXTENSIONS CM 50



SEDIA OLA  
OLA CHAIR



METALLO



LAMINATO



MELAMINICO



## FINITURE STRUTTURA

STRUCTURE FINISHES



ferro grezzo (opz. FG)  
rough iron

## FINITURE STRUTTURA METALLO VERNICIATO OPACO

MATT PAINTED METAL STRUCTURE FINISHES



bianco assoluto (opz. 740)  
absolute white



fumo (opz. FU)  
smoke



grigio piombo (opz.9537)  
lead grey



nero (opz.NE)  
black



ruggine (opz. RU)  
rust



peltro (opz. PE)  
pewter



beige arizona (opz.0748)  
arizona beige

CODICE / CODE	DESCRIZIONE / DESCRIPTION
08RLF16L	Laminato 160 x 90 Allungabile 260 H 78 / Laminate 160 x 90 Extendable 260 H 78
08RLF20L	Laminato 200 x 90 Allungabile 300 H 78 / Laminate 200 x 90 Extendable 300 H 78
08RLF16M	Melaminico 160 x 90 Allungabile 260 H 78 / Melamine 160 x 90 Extendable 260 H 78
08RLF20M	Melaminico 200 x 90 Allungabile 300 H 78 / Melamine 200 x 90 Extendable 300 H 78

## FINITURE PIANO LAMINATO

LAMINATE TOP FINISHES

FINITURA OPACA MALTA ..... PAG. 341  
MATTE MORTAR FINISH

FINITURA OPACA CANSIGLIO ..... PAG. 341  
MATTE CANSIGLIO FINISH

FINITURA OPACA SINCRO PORO EFFETTO LEGNO ..... PAG. 342  
WOOD EFFECT SYNCHRO PORE MATT FINISH

FINITURA OPACA OSSIDATA 'T' ..... PAG. 344  
MATTE OXIDIZED 'T' FINISH

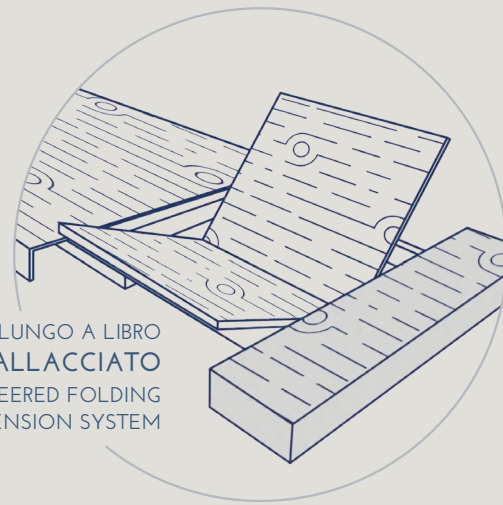
FINITURA OPACA URBAN ..... PAG. 345  
MATTE URBAN FINISH

## FINITURE PIANO MELAMINICO

MELAMINE TOP FINISHES

KYRA VINTAGE ..... PAG. 349





SENSE VENA SISTEMA DI ALLUNGO A LIBRO  
**IMPIALLACCIATO**  
 GRAIN DIRECTION VENEERED FOLDING  
 EXTENSION SYSTEM



METALLO



IMPIALLACCIATO

# TRELLIS IMPIALLACCIATO

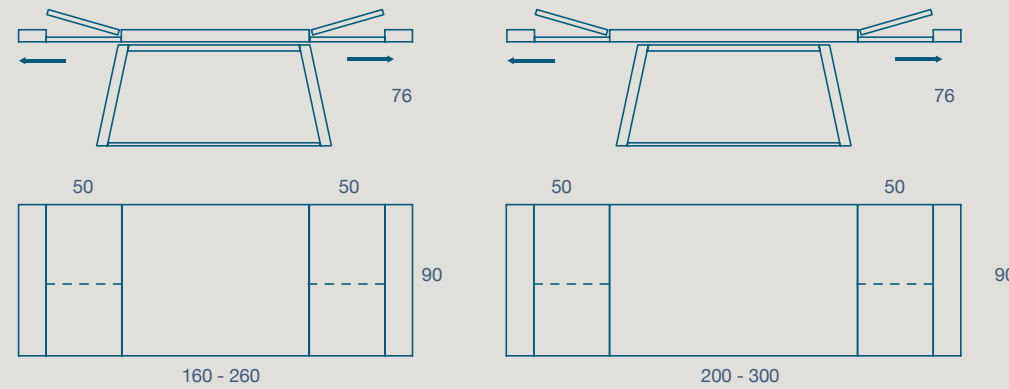
TAVOLO / TABLE

TAVOLO "TRELLIS" ALLUNGABILE CON PROLUNGHE A LIBRO  
 STRUTTURA METALLO VERNICIATO,  
 PIANO SP.8 IMPIALLACCIATO FOLDING

"TRELLIS" EXTENDIBLE TABLE WITH FOLDING EXTENSIONS  
 PAINTED METAL FRAME,  
 8 TH. VENEERED FOLDING TOP

**160 X 90 H 76 N.2 PROLUNGHE DA 50**  
 160 X 90 H 76 N.2 EXTENSIONS CM 50

**200 X 90 H 76 N.2 PROLUNGHE DA 50**  
 200 X 90 H 76 N.2 EXTENSIONS CM 50

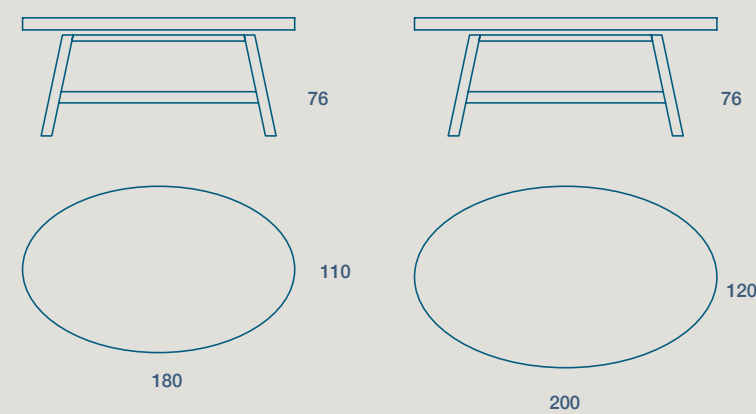


TAVOLO "TRELLIS OVALY" FISSO  
 STRUTTURA METALLO VERNICIATO,  
 PIANO SP. 2,2 IMPIALLACCIATO

"TRELLIS OVALY" FIXED TABLE  
 PAINTED METAL FRAME,  
 2.2 TH. VENEERED TOP

**180 X 110 H 76 FISSO**  
 180 X 110 H 76 FIXED SIZE

**200 X 120 H 76 FISSO**  
 200 X 120 H 76 FIXED SIZE



SEDIA **GAMY**  
 GAMY CHAIR



METALLO



IMPIALLACCIATO



## FINITURE STRUTTURA

STRUCTURE FINISHES



ferro grezzo (opz. FG)  
rough iron

## FINITURE STRUTTURA METALLO VERNICIATO OPACO

MATT PAINTED METAL STRUCTURE FINISHES



bianco assoluto (opz. 740)  
absolute white



fumo (opz. FU)  
smoke



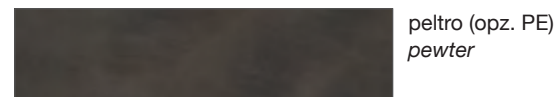
grigio piombo (opz.9537)  
lead grey



nero (opz.NE)  
black



ruggine (opz. RU)  
rust



peltro (opz. PE)  
pewter



beige arizona (opz.0748)  
arizona beige



## FINITURE PIANO IMPIALLACCIATO

VENEERED TOP FINISHES



CLOVER	.....	PAG. 352
CREATIVA	.....	PAG. 352
LUNA	.....	PAG. 353
OLTRE	.....	PAG. 353

CODICE / CODE	DESCRIZIONE / DESCRIPTION
08RLF16W	Impiallacciato 160 x 90 Allungabile 260 H 78 / Veneered 160 x 90 Extendable 260 H 78
08RLF20W	Impiallacciato 200 x 90 Allungabile 300 H 78 / Veneered 200 x 90 Extendable 300 H 78
08RLFO18W	Ovaly impiallacciato 180x110 H 78 fisso / Ovaly 180x110 H 78 fixed size
08RLFO20W	Ovaly impiallacciato 200x120 H 78 fisso / Ovaly 200x120 H 78 fixed size grezzo (opz. FG) / surcharge for rough iron finish structure (opt. FG)



METALLO



LAMINATO



FENIX



IMPIALLACCIATO

# UNIVERS LAMINATO, FENIX E IMPIALLACCIATO

TAVOLO / TABLE

TAVOLO "UNIVERS" ALLUNGABILE  
 STRUTTURA: TRAVERSE IN METALLO E GAMBE IN MDF VERNICIATI  
 PIANO SP.2,2 LAMINATO, FENIX E IMPIALLACCIATO

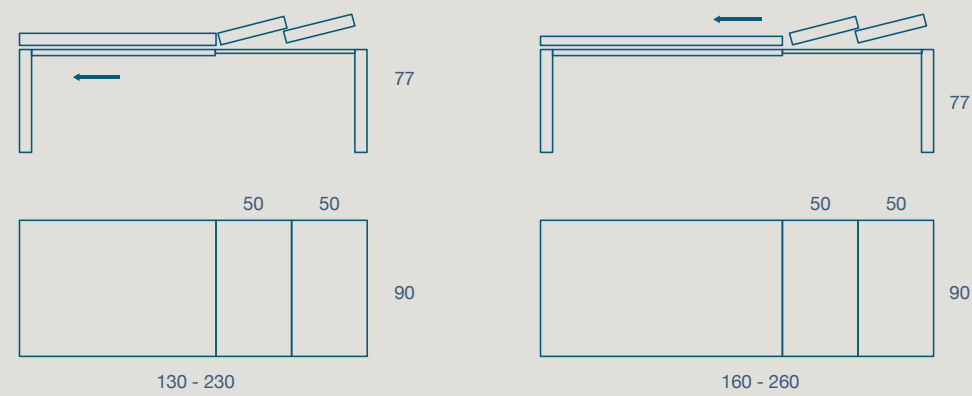
"UNIVERS" EXTENDIBLE TABLE  
 FRAME: METAL CROSSPIECES AND PAINTED MDF LEGS  
 2.2 TH. LAMINATE, FENIX AND VENEERED TOP

**130 X 90 H 77 N.2 PROLUNGHE DA 50**

130 X 90 H 77 N.2 EXTENSIONS CM 50

**160 X 90 H 77 N.2 PROLUNGHE DA 50**

160 X 90 H 77 N.2 EXTENSIONS CM 50



SEDIA LAPEL  
 LAPEL CHAIR



METALLO



LAMINATO



FENIX










IMPIALLACCIATO



## FINITURE STRUTTURA (TRAVERSE IN METALLO E GAMBE IN MDF VERNICIATI)

STRUCTURE FINISHES (METAL CROSSPIECES AND PAINTED MDF LEGS)

	bianco assoluto (opz. 740) <i>absolute white</i>		nero (opz. NE) <i>black</i>
	silver dark (opz. 9507) <i>silver dark</i>		grigio kenia (opz. 9501) <i>kenya grey</i>
	grigio selce (opz. 9550) <i>flint gray</i>		ghisa (opz. 9509) <i>cast iron</i>
	argilla (opz.9503) <i>clay grey</i>		

CODICE / CODE	DESCRIZIONE / DESCRIPTION
08UV13L	Laminato/Fenix 130 x 90 Allungabile 230 H 77 / <i>Laminate/Fenix 130 x 90 Extendable 230 H 77</i>
08UV16L	Laminato/Fenix 160 x 90 Allungabile 260 H 77 / <i>Laminate/Fenix 160 x 90 Extendable 260 H 77</i>

CODICE / CODE	DESCRIZIONE / DESCRIPTION
08UV13W	Impiallacciato 130 x 90 Allungabile 230 H 77 / <i>Veneered 130 x 90 Extendable 230 H 77</i>
08UV16W	Impiallacciato 160 x 90 Allungabile 260 H 77 / <i>Veneered 160 x 90 Extendable 260 H 77</i>

FINITURE PIANO LAMINATO ..... PAG. 340  
LAMINATE TOP FINISHES

FINITURE PIANO FENIX ..... PAG. 348  
FENIX TOP FINISHES

FINITURE PIANO IMPIALLACCIATO  
VENEERED TOP FINISHES



CLOVER ..... PAG. 352  
CREATIVA ..... PAG. 352  
LUNA ..... PAG. 353



CONTEMPO ..... PAG. 355



METALLO



VETRO



CERAMICO

# UNIVERS VETRO

TAVOLO / TABLE

TAVOLO "UNIVERS" ALLUNGABILE CON PROLUNGHE IN MDF LACCATE COME STRUTTURA  
 STRUTTURA: TRAVERSE IN METALLO E GAMBE IN MDF VERNICIATI  
 PIANO SP. 1 VETRO TEMPERATO, PIANO SP.1,2 CERAMICO CON SUPPORTO IN VETRO

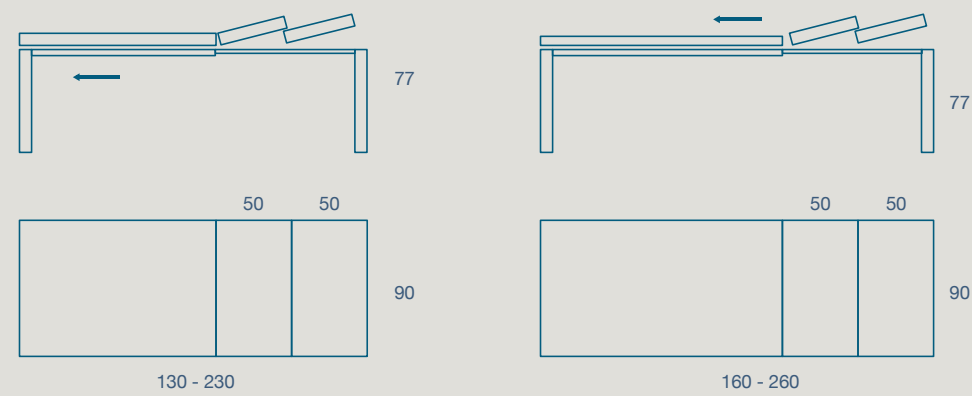
"UNIVERS" EXTENDIBLE TABLE WITH MDF EXTENSIONS LACQUERED AS THE FRAME  
 FRAME: METAL CROSSPIECES AND PAINTED MDF LEGS  
 1 TH. TEMPERED GLASS TOP, 12 TH. CERAMIC TOP WITH GLASS SUPPORT

**130 X 90 H 77 N.2 PROLUNGHE DA 50**

130 X 90 H 77 N.2 EXTENSIONS CM 50

**160 X 90 H 77 N.2 PROLUNGHE DA 50**

160 X 90 H 77 N.2 EXTENSIONS CM 50



SEDIA LAPEL  
 LAPEL CHAIR



METALLO




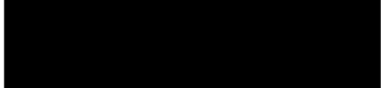



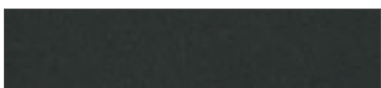

VETRO



CERAMICO










FINITURE PIANO VETRO OPACO  
MATT GLASS TOP FINISHES

	bianco assoluto (opz. 740) <i>absolute white</i>		nero (opz. NE) <i>black</i>
	silver dark (opz. 9507) <i>silver dark</i>		grigio kenia (opz. 9501) <i>kenya grey</i>
	grigio selce (opz. 9550) <i>flint gray</i>		ghisa (opz. 9509) <i>cast iron</i>
	argilla (opz.9503) <i>clay</i>		



FINITURE STRUTTURA (TRAVERSE IN METALLO E GAMBE IN MDF VERNICIATI)

STRUCTURE FINISHES (METAL CROSSPIECES AND PAINTED MDF LEGS)

	bianco assoluto (opz. 740) <i>absolute white</i>		nero (opz. NE) <i>black</i>
	silver dark (opz. 9507) <i>silver dark</i>		grigio kenia (opz. 9501) <i>kenya grey</i>
	grigio selce (opz. 9550) <i>flint gray</i>		ghisa (opz. 9509) <i>cast iron</i>
	argilla (opz.9503) <i>clay grey</i>		

CODICE / CODE	DESCRIZIONE / DESCRIPTION
08UV13V	Vetro 130x90 Allungabile 230 H 77 / Glass 130x90 Extendable 230 H 77
08UV16V	Vetro 160x90 Allungabile 260 H 77 / Glass 160x90 Extendable 260 H 77

CODICE / CODE	DESCRIZIONE / DESCRIPTION
08UV13C	Ceramico 130x90 Allungabile 230 H 77 / Ceramic 130x90 Extendable 230 H 77
08UV16C	Ceramico 160x90 Allungabile 260 H 77 / Ceramic 160x90 Extendable 260 H 77



METALLO



LAMINATO



FENIX

# BLANS LAMINATO E FENIX

TAVOLO / TABLE

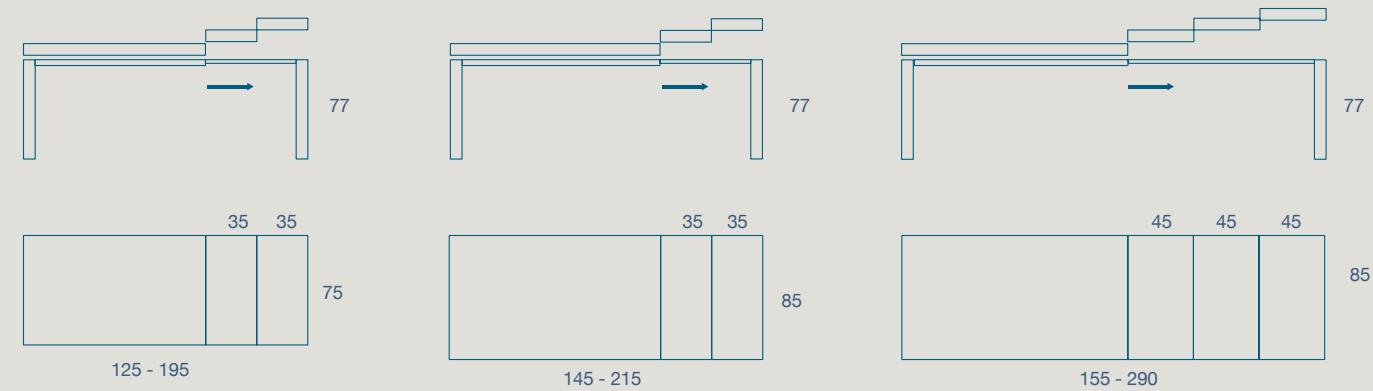
TAVOLO "BLANS" ALLUNGABILE.  
STRUTTURA ALLUMINIO  
PIANO SP. 2 LAMINATO E FENIX

"BLANS" EXTENDIBLE TABLE.  
ALUMINUM FRAME  
2 TH. LAMINATE AND FENIX TOP

125 X 75 H 77 N.2 PROLUNGHE DA 35  
125 X 75 H 77 N.2 EXTENSIONS CM 35

145 X 85 H 77 N.2 PROLUNGHE DA 35  
145 X 85 H 77 N.2 EXTENSIONS CM 35

155 X 85 H 77 N.3 PROLUNGHE DA 45  
155 X 85 H 77 N.3 EXTENSIONS CM 45



SEDIA DEN  
DEN CHAIR

NB. NELLA VERSIONE ALLUNGATA IL PIANO PUÒ SUBIRE UN ABBASSAMENTO FINO A 7MM DA NON CONSIDERARE COME DIFETTO E QUINDI NON CONTESTABILE  
PLEASE NOTE: IN THE EXTENDED VERSION, THE TOP CAN BE LOWERED UP TO 7MM, NOT TO BE CONSIDERED A DEFECT AND THEREFORE NOT QUESTIONABLE



METALLO



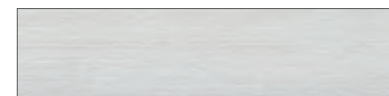
LAMINATO



FENIX



FINITURE STRUTTURA ALLUMINIO  
ALUMINUM STRUCTURE FINISHES



anodizzato (opz.412)  
anodised



titanio (opz.414)  
titanium

CODICE / CODE	DESCRIZIONE / DESCRIPTION
08BS12L	125X75 allungabile 195 H 77 / 125X75 Extendable 195 H 77
08BS14L	145X85 allungabile 215 H 77 / 145X85 Extendable 215 H 77
08BS15L	155X85 allungabile 290 H 77 / 155X85 Extendable 290 H 77

FINITURE PIANO LAMINATO ..... PAG. 340  
LAMINATE TOP FINISHES

FINITURE PIANO FENIX ..... PAG. 348  
FENIX TOP FINISHES





METALLO



LAMINATO



FENIX



IMPIALLACCIATO

# LEND LAMINATO FENIX E IMPIALLACCIATO

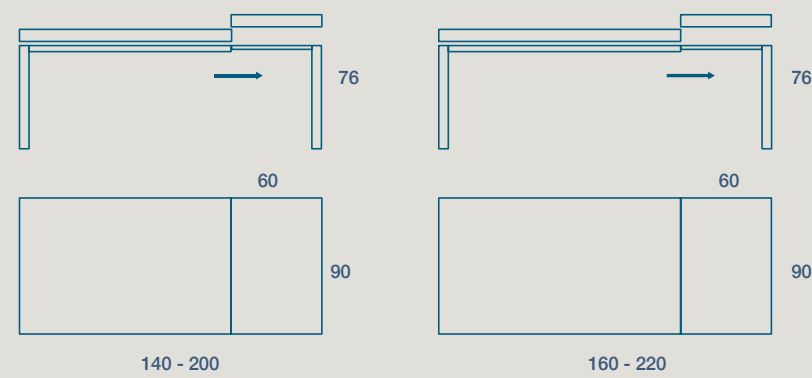
TAVOLO / TABLE

TAVOLO "LEND" ALLUNGABILE  
 STRUTTURA E GAMBE PIRAMIDALI METALLO VERNICIATO TINTA UNITA O CON TACCHETTO  
 PIANO SP. 2 LAMINATO, FENIX E IMPIALLACCIATO

"LEND" EXTENDIBLE TABLE  
 SOLID COLOUR PAINTED METAL OR WITH STUD FRAME AND PYRAMID LEGS  
 2 TH. LAMINATE, FENIX AND VENEERED TOP

140 X 90 H 76 N.1 PROLUNGA DA 60  
 140 X 90 H 76 N.1 EXTENSION CM 60

160 X 90 H 76 N.1 PROLUNGA DA 60  
 160 X 90 H 76 N.1 EXTENSION CM 60



SEDIA VADEN  
 VADEN CHAIR



METALLO



LAMINATO



FENIX



IMPIALLACCIATO



### FINITURE STRUTTURA METALLO VERNICIATO

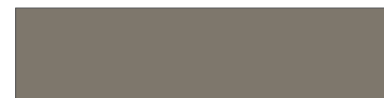
PAINTED METAL STRUCTURE FINISHES



bianco (opz. 06)  
white



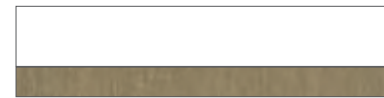
nero (opz. 07)  
black



castoro (opz.22)  
beaver

### FINITURE STRUTTURA CON TACCHETTO VERNICIATO

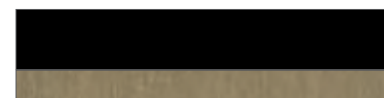
FRAME FINISHES WITH PAINTED STUD



Struttura bianco  
tacchetto Bronzo brunito (opz. 06B)  
White frame  
burnished bronze stud (opz. 06B)



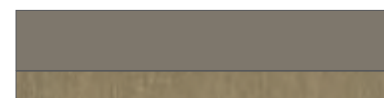
Struttura bianco  
tacchetto Rame (opz. 06R)  
White frame  
copper stud (opz. 06R)



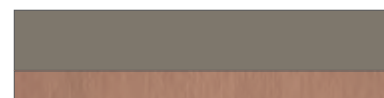
Struttura nera  
tacchetto Bronzo brunito (opz. 08B)  
Black frame  
burnished bronze stud (opz. 08B)



Struttura nera  
tacchetto Rame (opz. 08R)  
Black frame  
copper stud (opz. 08R)



Struttura castoro  
tacchetto Bronzo brunito (opz. 14B)  
Beaver frame  
burnished bronze stud (opz. 14B)



Struttura castoro  
tacchetto Rame (opz. 14R)  
Beaver frame  
copper stud (opz. 14R)

CODICE / CODE	DESCRIZIONE / DESCRIPTION
08ND14L	Laminato/Fenix 140x90 Allungabile 200 / Laminate/Fenix 140x90 extendable to 200
08ND16L	Laminato/Fenix 160x90 Allungabile 220 / Laminate/Fenix 160x90 extendable to 220

CODICE / CODE	DESCRIZIONE / DESCRIPTION
08ND14W	Impiallacciato 140x90 Allungabile 200 / Veneered 140x90 extendable to 200
08ND16W	Impiallacciato 160x90 Allungabile 220 / Veneered 160x90 extendable to 220



FINITURE STRUTTURA E PIANO LAMINATO ..... PAG. 340  
LAMINATE STRUCTURE AND TOP FINISHES

FINITURE STRUTTURA E PIANO FENIX ..... PAG. 348  
FENIX STRUCTURE AND TOP FINISHES

FINITURE PIANO IMPIALLACCIATO  
VENEERED TOP FINISHES

 CLOVER ..... PAG. 352

LUNA ..... PAG. 353

 CONTEMPO ..... PAG. 355



METALLO



VETRO

# LEND VETRO

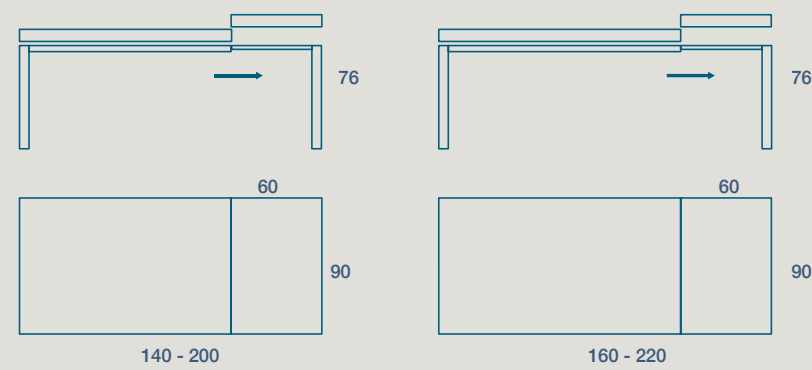
TAVOLO / TABLE

TAVOLO "LEND" ALLUNGABILE CON PROLUNGHE COME PIANO  
 STRUTTURA E GAMBE PIRAMIDALI METALLO VERNICIATO TINTA UNITA O CON TACCHETTO  
 PIANO SP.1,8 VETRO TEMPERATO

"LEND" EXTENDIBLE TABLE WITH EXTENSIONS AS TOP  
 SOLID COLOUR PAINTED METAL OR WITH STUD FRAME AND PYRAMID LEGS  
 18 TH. TEMPERED GLASS TOP

140 X 90 H 76 N.1 PROLUNGA DA 60  
 140 X 90 H 76 N.1 EXTENSION CM 60

160 X 90 H 76 N.1 PROLUNGA DA 60  
 160 X 90 H 76 N.1 EXTENSION CM 60



SEDIA GHIM  
 GHIM CHAIR



METALLO



VETRO



### FINITURE STRUTTURA METALLO VERNICIATO OPACO

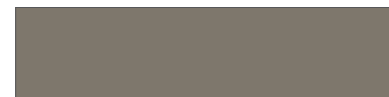
MATT PAINTED METAL STRUCTURE FINISHES



bianco (opz. 06)  
white



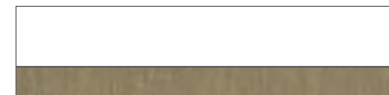
nero (opz. 07)  
black



castoro (opz.22)  
beaver

### FINITURE STRUTTURA CON TACCHETTO VERNICIATO

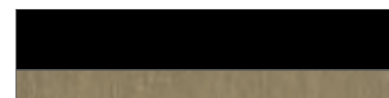
FRAME FINISHES WITH PAINTED STUD



Struttura bianco  
tacchetto Bronzo brunito (opz. 06B)  
White frame  
burnished bronze stud (opz. 06B)



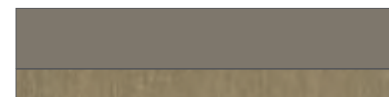
Struttura bianco  
tacchetto Rame (opz. 06R)  
White frame  
copper stud (opz. 06R)



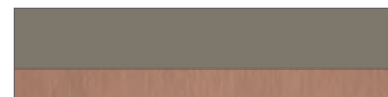
Struttura nera  
tacchetto Bronzo brunito (opz. 08B)  
Black frame  
burnished bronze stud (opz. 08B)



Struttura nera  
tacchetto Rame (opz. 08R)  
Black frame  
copper stud (opz. 08R)



Struttura castoro  
tacchetto Bronzo brunito (opz. 14B)  
Beaver frame  
burnished bronze stud (opz. 14B)



Struttura castoro  
tacchetto Rame (opz. 14R)  
Beaver frame  
copper stud (opz. 14R)

CODICE / CODE	DESCRIZIONE / DESCRIPTION
08ND14V	Vetro140x90 Allungabile 200 / Glass 140x90 extendable to 200
08ND16V	Vetro160x90 Allungabile 220 / Glass 160x90 extendable to 220

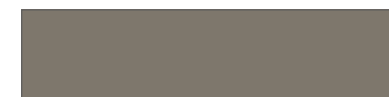


### FINITURE PIANO VETRO

GLASS TOP FINISHES



extrabianco opaco (opz. 67)  
matt extrawhite



castoro opaco (opz. 6B)  
matt beaver



nero lucido (opz. 62)  
matt black





METALLO



LAMINATO



FENIX



IMPIALLACCIATO

# SAXSI

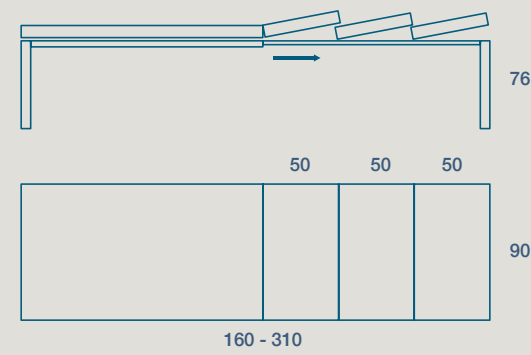
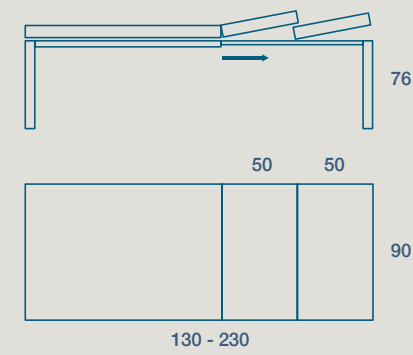
TAVOLO / TABLE

TAVOLO "SAXSI" ALLUNGABILE  
STRUTTURA METALLO VERNICIATO,  
PIANO SP. 2 LAMINATO, FENIX E IMPIALLACCIATO

"SAXSI" EXTENDIBLE TABLE  
PAINTED METAL FRAME,  
2 TH. LAMINATE, FENIX AND VENEERED TOP

130 X 90 H 76 N.2 PROLUNGHE DA 50  
130 X 90 H 76 N. 2 EXTENSIONS CM 50

160 X 90 H 76 N.3 PROLUNGHE DA 50  
160 X 90 H 76 N. 3 EXTENSIONS CM 50



SEDIA BIRG  
BIRG CHAIR

NB. NELLA VERSIONE ALLUNGATA IL PIANO PUÒ SUBIRE UN ABBASSAMENTO FINO A 7MM DA NON CONSIDERARE COME DIFETTO E QUINDI NON CONTESTABILE  
PLEASE NOTE: IN THE EXTENDED VERSION, THE TOP CAN BE LOWERED UP TO 7MM, NOT TO BE CONSIDERED A DEFECT AND THEREFORE NOT QUESTIONABLE



METALLO



LAMINATO



FENIX





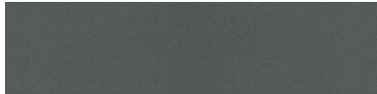

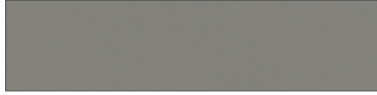
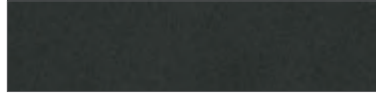

IMPIALLACCIATO



DETTAGLIO GAMBA  
LEG DETAIL



FINITURE STRUTTURA METALLO VERNICIATO OPACO  
MATT PAINTED METAL STRUCTURE FINISHES

	bianco assoluto (opz. 740) <i>absolute white</i>		nero (opz. NE) <i>black</i>
	silver dark (opz. 9507) <i>silver dark</i>		grigio kenia (opz. 9501) <i>kenya grey</i>
	grigio selce (opz. 9550) <i>flint gray</i>		ghisa (opz. 9509) <i>cast iron</i>
	argilla (opz.9503) <i>clay grey</i>		

CODICE / CODE	DESCRIZIONE / DESCRIPTION
08SX13L	Laminato/Fenix 130X90 allungabile 230 H 76 / Laminate/Fenix 130X90 Extendable 230 H 76
08SX16L	Laminato/Fenix 160x90 allungabile 310 H 76 / Laminate/Fenix 160x90 Extendable 310 H 76
CODICE / CODE	DESCRIZIONE / DESCRIPTION
08SX13W	Impiallacciato 130X90 allungabile 230 H 76 / Veneered 130X90 Extendable 230 H 76
08SX16W	Impiallacciato 160x90 allungabile 310 H 76 / Veneered 160x90 Extendable 310 H 76

FINITURE PIANO LAMINATO ..... PAG. 340  
LAMINATE TOP FINISHES

FINITURE PIANO FENIX ..... PAG. 348  
FENIX TOP FINISHES

FINITURE PIANO IMPIALLACCIATO .....  
VENEERED TOP FINISHES

 CLOVER ..... PAG. 352

CREATIVA ..... PAG. 352

LUNA ..... PAG. 353

 CONTEMPO ..... PAG. 355



METALLO



LAMINATO



FENIX



IMPIALLACCIATO

# PIN LAMINATO, FENIX E IMPIALLACCIATO

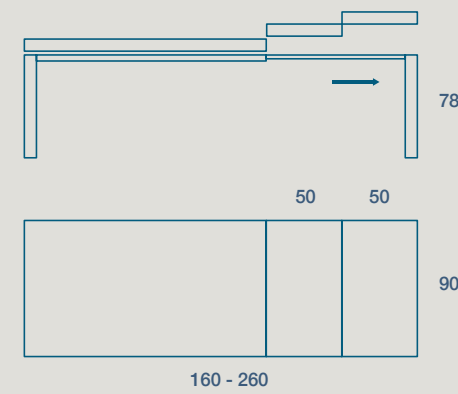
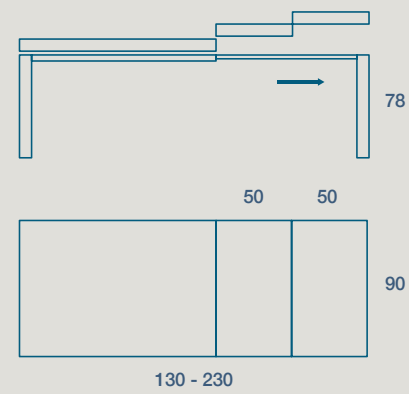
TAVOLO / TABLE

TAVOLO "PIN" ALLUNGABILE CON PROLUNGHE NELLA FINITURA DEL TAVOLO  
 STRUTTURA E GAMBE A SPILLO METALLO VERNICIATO  
 PIANO SP. 2,2 LAMINATO, FENIX E IMPIALLACCIATO

"PIN" EXTENDIBLE TABLE WITH EXTENSIONS IN THE SAME FINISH AS THE TABLE  
 PAINTED METAL FRAME AND POINTED LEGS  
 2.2 TH. LAMINATE, FENIX AND VENEERED TOP

130 X 90 H 78 N.2 PROLUNGHE DA 50  
 130 X 90 H 78 N. 2 EXTENSIONS CM 50

160 X 90 H 78 N.2 PROLUNGHE DA 50  
 160 X 90 H 78 N. 2 EXTENSIONS CM 50



SEDIA BASAD  
 BASAD CHAIR





METALLO



LAMINATO



FENIX



IMPIALLACCIATO



## FINITURE STRUTTURA

STRUCTURE FINISHES



ferro grezzo (opz. FG)  
rough iron

## FINITURE STRUTTURA METALLO VERNICIATO OPACO

MATT PAINTED METAL STRUCTURE FINISHES



bianco assoluto (opz. 740)  
absolute white



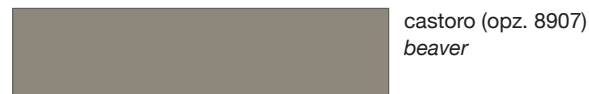
fumo (opz. FU)  
smoke



grigio piombo (opz.9537)  
lead grey



nero (opz.NE)  
black



castoro (opz. 8907)  
beaver



ruggine (opz. RU)  
rust



peltro (opz. PE)  
pewter



beige arizona (opz.0748)  
arizona beige



bistro (opz. 9535)  
bistro



argilla (opz. 9503)  
clay grey

## FINITURE PIANO LAMINATO

LAMINATE TOP FINISHES

FINITURA OPACA MALTA ..... PAG. 341  
MATTE MORTAR FINISH

FINITURA OPACA CANSIGLIO ..... PAG. 341  
MATTE CANSIGLIO FINISH

FINITURA OPACA SINCRO PORO EFFETTO LEGNO ..... PAG. 342  
WOOD EFFECT SYNCHRO PORE MATT FINISH

FINITURA OPACA OSSIDATA 'T' ..... PAG. 344  
MATTE OXIDIZED 'T' FINISH

FINITURA OPACA URBAN ..... PAG. 345  
MATTE URBAN FINISH

## FINITURE PIANO FENIX

FENIX TOP FINISHES



bianco caldo (opz. 0032)  
warm white



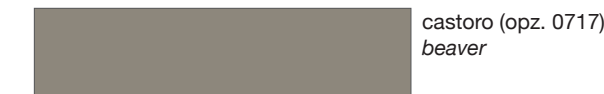
nero (opz. 0720)  
black



fumo (opz. 0718)  
smoke



grigio bromo (opz. 0724)  
bromine grey



castoro (opz. 0717)  
beaver



bronzo doha (opz. 2629)  
doha bronze

## FINITURE PIANO IMPIALLACCIATO

VENEERED TOP FINISHES

**LUBE** CLOVER ..... PAG. 352

LUNA ..... PAG. 353

OLTRE ..... PAG. 353

**CREO** CONTEMPO ..... PAG. 355

CODICE / CODE	DESCRIZIONE / DESCRIPTION
08PI13L	Laminato/Fenix 130 x 90 Allungabile 230 H 78 / Laminate/Fenix 130x90 Extendable 230 H 78
08PI16L	Laminato/Fenix 160 x 90 Allungabile 260 H 78 / Laminate/Fenix 160x90 Extendable 260 H 78

CODICE / CODE	DESCRIZIONE / DESCRIPTION
08PI13W	Impiallacciato 130 x 90 Allungabile 230 H 78 / Veneered 130 x 90 Extendable 230 H 78
08PI16W	Impiallacciato 160 x 90 Allungabile 260 H 78 / Veneered 160 x 90 Extendable 260 H 78



METALLO



VETRO SERIGRAFATO

# PIN VETRO SERIGRAFATO

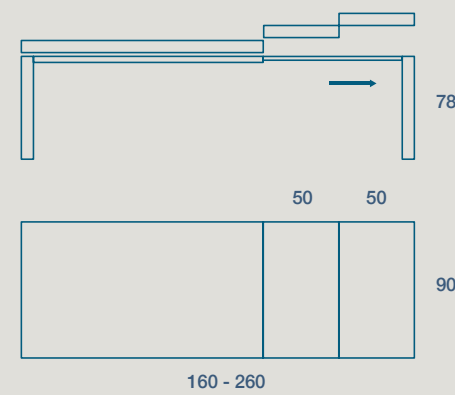
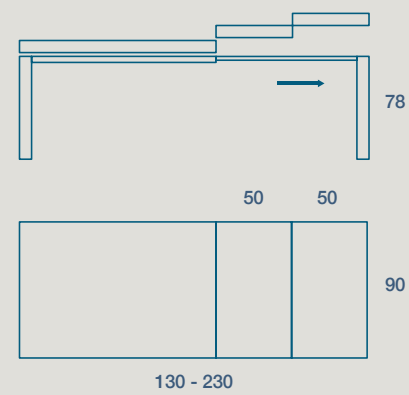
TAVOLO / TABLE

TAVOLO "PIN" ALLUNGABILE CON PROLUNGHE IN MELAMINICO  
 STRUTTURA E GAMBE A SPILLO METALLO VERNICIATO  
 PIANO SP. 0,8 VETRO SERIGRAFATO COLORI LAMINAM

"PIN" EXTENDIBLE TABLE WITH MELAMINE  
 PAINTED METAL FRAME AND POINTED LEGS  
 TH. TOP 0.8 SILK-SCREEN PRINTED GLASS LAMINAM COLORS

**130 X 90 H 78 N.2 PROLUNGHE DA 50**  
 130 X 90 H 78 N.2 EXTENSIONS CM 50

**160 X 90 H 78 N.2 PROLUNGHE DA 50**  
 160 X 90 H 78 N.2 EXTENSIONS CM 50



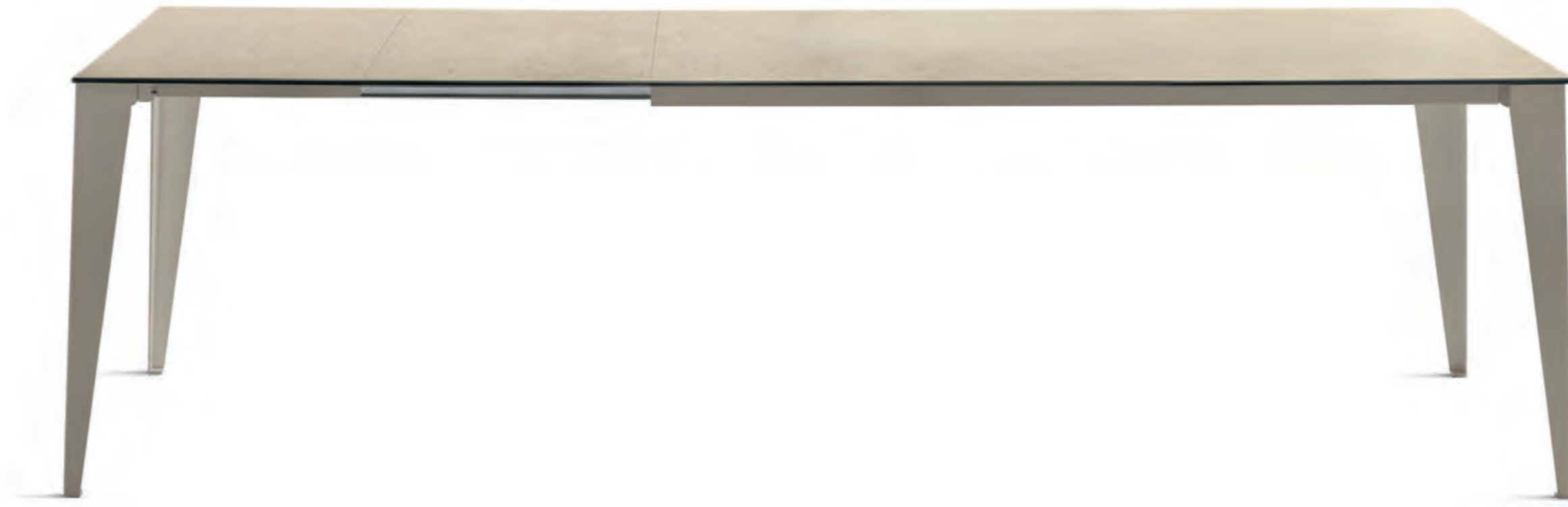
SEDIA JOE  
 JOE CHAIR



METALLO



VETRO  
SERIGRAFATO



### ABBINAMENTI STRUTTURA METALLO VERNICIATO OPACO CON PIANO IN VETRO SERIGRAFATO

MATCHES BETWEEN FRAME AND SILK-SCREEN PRINTED GLASS TOP

piano top		avorio finitura blend <i>ivory blend finish</i>	terra finitura fokos <i>terra fokos finish</i>
struttura structure		castoro <i>beaver</i>	castoro <i>beaver</i>
		opz.AC	opz.TC
piano top		nero finitura blend <i>black blend finish</i>	pietra di savoia finitura cava <i>savoy stone quarry finish</i>
struttura structure		bistro <i>bistro</i>	argilla <i>clay</i>
		opz.NB	opz.PA
piano top		sale finitura fokos <i>salt fokos finish</i>	
struttura structure		fumo <i>smoke</i>	
		opz.SF	

CODICE / CODE	DESCRIZIONE / DESCRIPTION
08PI13V	130 x 90 Allungabile 230 H 78 / 130 x 90 Extendable 230 H 78
08PI16V	160 x 90 Allungabile 260 H 78 / 160 x 90 Extendable 260 H 78



METALLO



FENIX

# MASTER

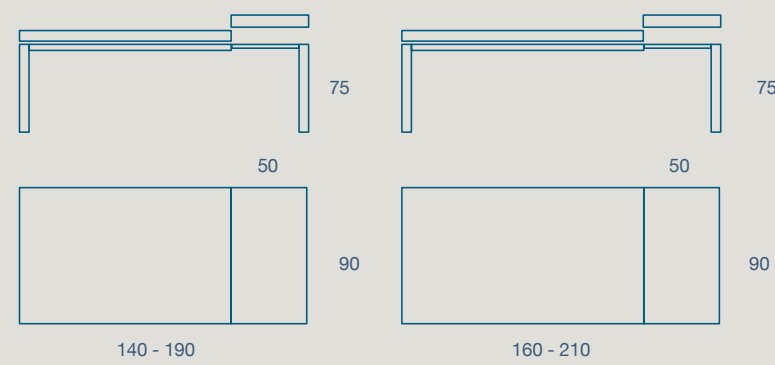
TAVOLO / TABLE

TAVOLO "MASTER" ALLUNGABILE, PROLUNGA IN TINTA COME PIANO  
STRUTTURA METALLO VERNICIATO,  
PIANO SP. 2,5 FENIX

"MASTER" EXTENDIBLE TABLE, EXTENSION MATCHING THE TOP  
PAINTED METAL FRAME,  
2.5 TH. FENIX

140 X 90 H 75 N.1 PROLUNGA DA 50  
140 X 90 H 75 N. 1 EXTENSION CM 50

160 X 90 H 75 N.1 PROLUNGA DA 50  
160 X 90 H 75 N. 1 EXTENSION CM 50



SEDIA MASTER  
MASTER CHAIR



METALLO

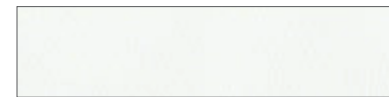


FENIX



FINITURE STRUTTURA METALLO VERNICIATO SEMI OPACO

SEMI-MATT PAINTED METAL FRAME FINISHES



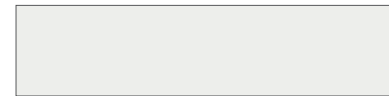
bianco (opz.W)  
white



nero (opz.F)  
black

FINITURE PIANO MULTISTRATO PLACCATO FENIX

FENIX PLATED MULTILAYER TOP FINISHES



laminato fenix bianco (opz. FX5)  
white fenix laminate



laminato fenix nero (opz. FX4)  
black fenix laminate

CODICE / CODE	DESCRIZIONE / DESCRIPTION
08MS14L	Fenix 140 x 90 Allungabile 190 H 75 / Fenix 140 x 90 Extendable 190 H 75
08MS16L	Fenix 160 x 90 Allungabile 210 H 75 / Fenix 160 x 90 Extendable 210 H 75



METALLO



LAMINATO



FENIX



MELAMINICO



IMPIALLACCIATO

# MINOX

TAVOLO / TABLE

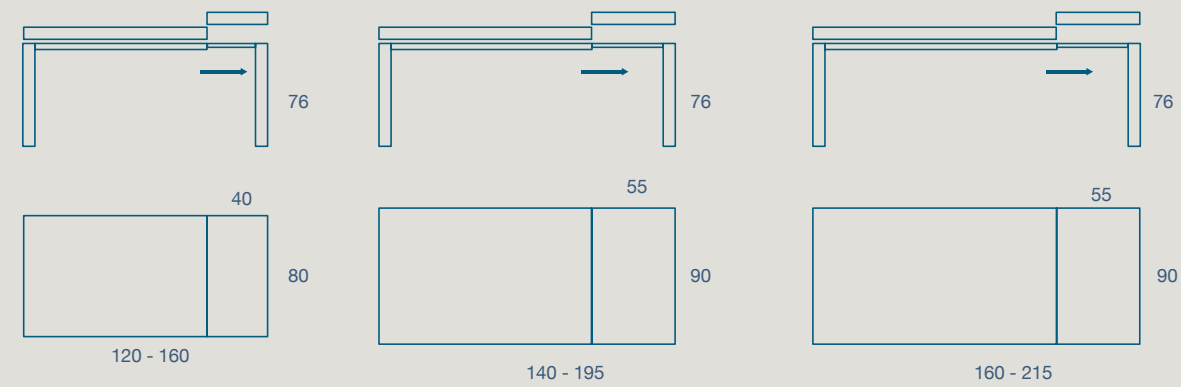
TAVOLO "MINOX" ALLUNGABILE  
 STRUTTURA E GAMBE 3X3 METALLO VERNICIATO  
 PIANO SP. 2,2 LAMINATO, FENIX, MELAMINICO E IMPIALLACCIATO

"MINOX" EXTENDIBLE TABLE  
 3X3 PAINTED METAL FRAME AND LEGS  
 2.2 TH. LAMINATE, FENIX, MELAMINE AND VENEERED TOP

120 X 80 H 76 N.1 PROLUNGA DA 40  
 120 X 80 H 76 N.1 EXTENSION CM 40

140 X 90 H 76 N.1 PROLUNGA DA 55  
 140 X 90 H 76 N.1 EXTENSION CM 55

160 X 90 H 76 N.1 PROLUNGA DA 55  
 160 X 90 H 76 N.1 EXTENSION CM 55



SEDIA PIT  
 PIT CHAIR



METALLO



LAMINATO



FENIX



MELAMINICO



IMPIALLACCIATO

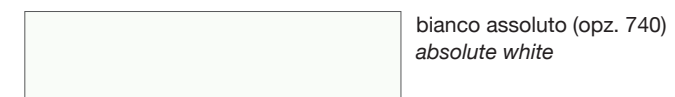
## FINITURE STRUTTURA

### STRUCTURE FINISHES

ferro grezzo (opz. FG)  
rough iron

## FINITURE STRUTTURA METALLO VERNICIATO OPACO

### MATT PAINTED METAL STRUCTURE FINISHES

bianco assoluto (opz. 740)  
absolute whitefumo (opz. FU)  
smokegrigio piombo (opz.9537)  
lead greynero (opz.NE)  
blackruggine (opz. RU)  
rustpeltro (opz. PE)  
pewterbeige arizona (opz.0748)  
arizona beigeargilla (opz.9503)  
clay grey

CODICE / CODE	DESCRIZIONE / DESCRIPTION
08NX12L	Laminato/Fenix 120x80 allungabile 160 H 76 / Laminato/Fenix 120x80 Extendable 160 H 76
08NX14L	Laminato/Fenix 140x90 allungabile 195 H 76 / Laminato/Fenix 140x90 Extendable 195 H 76
08NX16L	Laminato/Fenix 160x90 allungabile 215 H 76 / Laminato/Fenix 160x90 Extendable 215 H 76

CODICE / CODE	DESCRIZIONE / DESCRIPTION
08NX12M	Melaminico 120x80 allungabile 160 H 76 / Melamine 120x80 Extendable 160 H 76
08NX14M	Melaminico 140x90 allungabile 195 H 76 / Melamine 140x90 Extendable 195 H 76
08NX16M	Melaminico 160x90 allungabile 215 H 76 / Melamine 160x90 Extendable 215 H 76
08NX12W	Impiallacciato 120x80 allungabile 160 H 76 / Veneered 120x80 Extendable 160 H 76
08NX14W	Impiallacciato 140x90 allungabile 195 H 76 / Veneered 140x90 Extendable 195 H 76
08NX16W	Impiallacciato 160x90 allungabile 215 H 76 / Veneered 160x90 Extendable 215 H 76

## FINITURE PIANO LAMINATO

### LAMINATE TOP FINISHES

FINITURA OPACA MALTA ..... PAG. 341  
MATTE MORTAR FINISH

FINITURA OPACA CANSIGLIO ..... PAG. 341  
MATTE CANSIGLIO FINISH

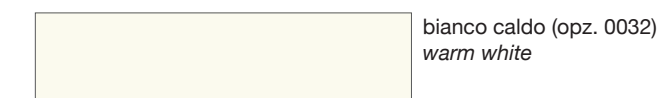
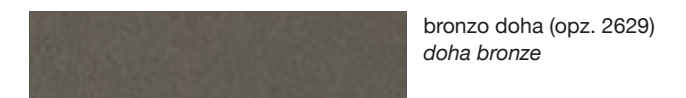
FINITURA OPACA SINCRO PORO EFFETTO LEGNO ..... PAG. 342  
WOOD EFFECT SYNCHRO PORE MATT FINISH

FINITURA OPACA OSSIDATA 'T' ..... PAG. 344  
MATTE OXIDIZED 'T' FINISH

FINITURA OPACA URBAN ..... PAG. 345  
MATTE URBAN FINISH

## FINITURE PIANO FENIX

### FENIX TOP FINISHES

bianco caldo (opz. 0032)  
warm whitefumo (opz. 0718)  
smokecastoro (opz. 0717)  
beavernero (opz. 0720)  
blackgrigio bromo (opz. 0724)  
bromine greybronzo doha (opz. 2629)  
doha bronze

## FINITURE PIANO MELAMINICO

### MELAMINE TOP FINISHES

 KYRA VINTAGE ..... PAG. 349

## FINITURE PIANO IMPIALLACCIATO

### VENEERED TOP FINISHES

 CLOVER ..... PAG. 352

CREATIVA ..... PAG. 352

LUNA ..... PAG. 353

 CONTEMPO ..... PAG. 355

## DELTA

TAVOLO E PENISOLA / TABLE AND PENINSULA

TAVOLO "DELTA" ALLUNGABILE CON PROLUNGHE IN MDF LACCATE COME STRUTTURA  
STRUTTURA METALLO VERNICIATO,  
PIANO SP. 2 LAMINATO E FENIX,

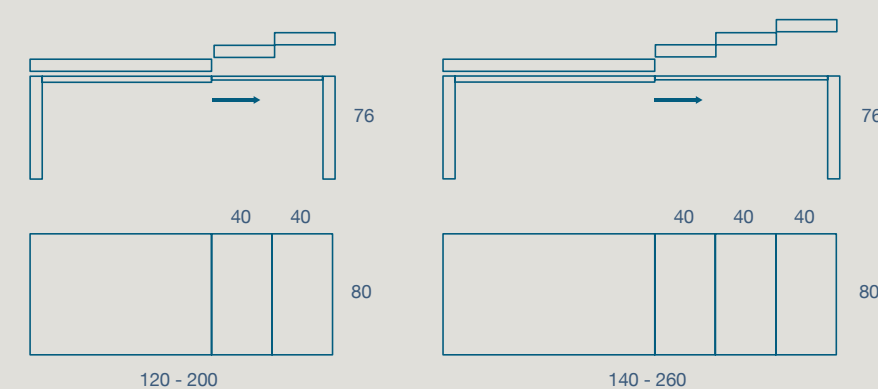
"DELTA" EXTENDIBLE TABLE WITH MDF EXTENSIONS LACQUERED AS THE FRAME  
PAINTED METAL FRAME,  
2 TH. LAMINATE AND FENIX TOP

120X 80 H 76 N.2 PROLUNGHE DA 40

120 X 80 H 76 N.2 EXTENSIONS DA 40

140 X 80 H 76 N.3 PROLUNGHE DA 40

140 X 80 H 76 N.3 EXTENSIONS CM 40



METALLO



LAMINATO



FENIX

PENISOLA "DELTA" ALLUNGABILE CON PROLUNGHE IN MDF LACCATE COME STRUTTURA  
STRUTTURA METALLO VERNICIATO,  
PIANO SP. 2 LAMINATO E FENIX

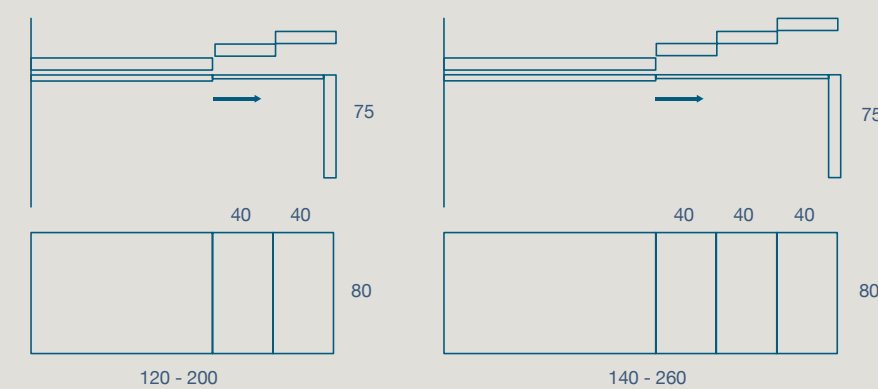
"DELTA" EXTENDIBLE PENINSULA WITH MDF EXTENSIONS LACQUERED AS THE FRAME  
PAINTED METAL FRAME,  
2 TH. LAMINATE AND FENIX TOP

120X 80 H 75 N.2 PROLUNGHE DA 40

120 X 80 H 75 N.2 EXTENSIONS DA 40

140 X 80 H 75 N.3 PROLUNGHE DA 40

140 X 80 H 75 N.3 EXTENSIONS CM 40



SEDIA MYDEN L  
MYDEN L CHAIR

NB. NELLA VERSIONE ALLUNGATA IL PIANO PUÒ SUBIRE UN ABBASSAMENTO FINO A 7MM DA NON CONSIDERARE COME DIFETTO E QUINDI NON CONTESTABILE  
PLEASE NOTE: IN THE EXTENDED VERSION, THE TOP CAN BE LOWERED UP TO 7MM, NOT TO BE CONSIDERED A DEFECT AND THEREFORE NOT QUESTIONABLE





METALLO



LAMINATO

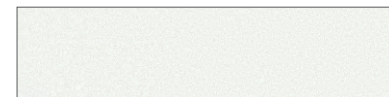


FENIX

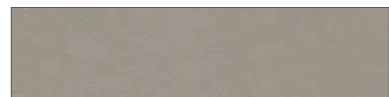


### FINITURE STRUTTURA METALLO VERNICIATO

PAINTED METAL STRUCTURE FINISHES



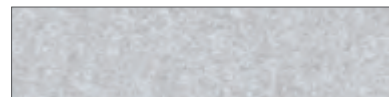
bianco assoluto opaco (opz. 06)  
*matt absolute white*



castoro opaco (opz. 22)  
*matt beaver*



grafite opaco (opz. 15)  
*matt graphite*



alluminio semi opaco (opz. 02)  
*semi-matt aluminum*

**CODICE / CODE**    **DESCRIZIONE / DESCRIPTION**

CODICE / CODE	DESCRIZIONE / DESCRIPTION
Tavolo	
08DA12L	Laminato/Fenix 120x80 Allungabile 200 H 76 / <i>Laminate/Fenix 120x80 Extendable 200 H 76</i>
08DA14L	Laminato/Fenix 140x80 Allungabile 260 H 76 / <i>Laminate/Fenix 140x80 Extendable 260 H 76</i>
Penisola	
08DAP12L	Laminato/Fenix 120x80 Allungabile 200 H 76 / <i>Laminate/Fenix 120x80 Extendable 200 H 76</i>
08DAP14L	Laminato/Fenix 140x80 Allungabile 260 H 76 / <i>Laminate/Fenix 140x80 Extendable 260 H 76</i>



### FINITURE PIANO LAMINATO

LAMINATE TOP FINISHES

PAG. 340

### FINITURE PIANO FENIX

FENIX TOP FINISHES

PAG. 348

STRUTTURA METALLO



METALLO



LAMINATO



FENIX



DELTA

## ZENAR

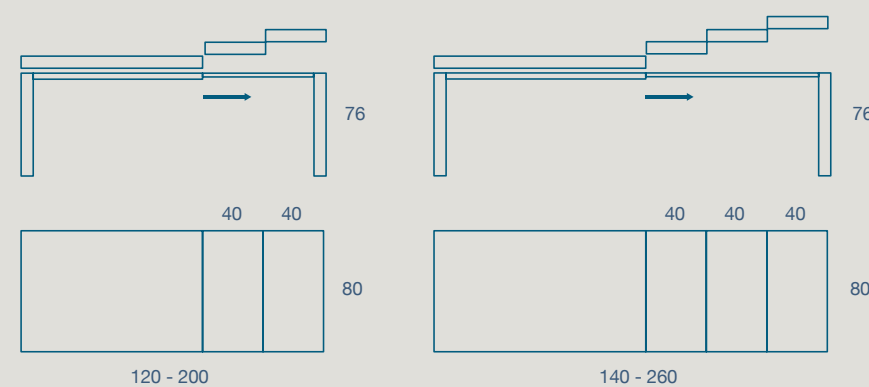
TAVOLO E PENISOLA / TABLE AND PENINSULA

TAVOLO "ZENAR" ALLUNGABILE CON PROLUNGHE IN MDF LACCATE COME STRUTTURA  
STRUTTURA METALLO VERNICIATO,  
PIANO SP. 2 LAMINATO E FENIX

"ZENAR" EXTENDIBLE TABLE WITH MDF EXTENSIONS LACQUERED AS THE FRAME  
PAINTED METAL FRAME,  
2 TH. LAMINATE AND FENIX TOP

120 X 80 H 76 N.2 PROLUNGHE DA 40  
120 X 80 H 76 N.2 EXTENSIONS CM 40

140 X 80 H 76 N.3 PROLUNGHE DA 40  
140 X 80 H 76 N.3 EXTENSIONS CM 40



METALLO



LAMINATO



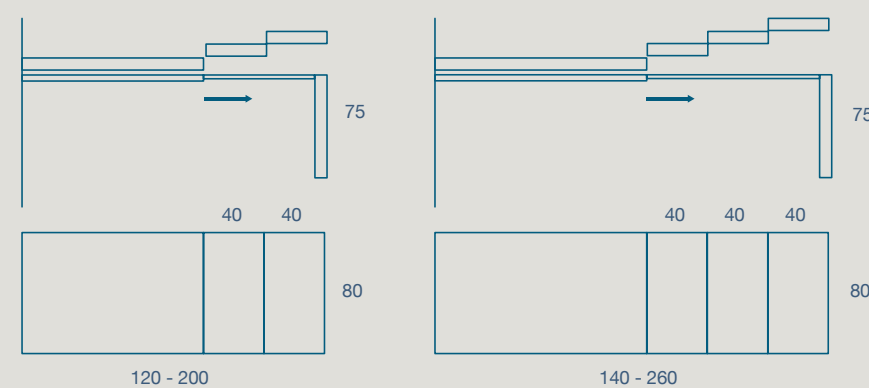
FENIX

PENISOLA "ZENAR" ALLUNGABILE CON PROLUNGHE IN MDF LACCATE COME STRUTTURA  
STRUTTURA METALLO VERNICIATO,  
PIANO SP. 2 LAMINATO E FENIX

"ZENAR" EXTENDIBLE PENINSULA WITH MDF EXTENSIONS LACQUERED AS THE FRAME  
PAINTED METAL FRAME,  
2 TH. LAMINATE AND FENIX TOP

120X 80 H 75 N.2 PROLUNGHE DA 40  
120 X 80 H 75 N.2 EXTENSIONS DA 40

140 X 80 H 75 N.3 PROLUNGHE DA 40  
140 X 80 H 75 N.3 EXTENSIONS CM 40



SEDIA ILID  
ILID CHAIR

NB. NELLA VERSIONE ALLUNGATA IL PIANO PUÒ SUBIRE UN ABBASSAMENTO FINO A 7MM DA NON CONSIDERARE COME DIFETTO E QUINDI NON CONTESTABILE  
PLEASE NOTE: IN THE EXTENDED VERSION, THE TOP CAN BE LOWERED UP TO 7MM, NOT TO BE CONSIDERED A DEFECT AND THEREFORE NOT QUESTIONABLE



METALLO



LAMINATO

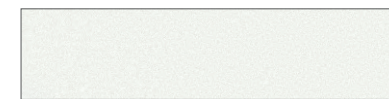


FENIX

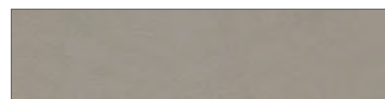


FINITURE STRUTTURA METALLO VERNICIATO

PAINTED METAL STRUCTURE FINISHES



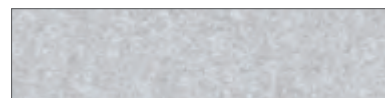
bianco assoluto opaco (opz. 06)  
matt absolute white



castoro opaco (opz. 22)  
matt beaver



grafite opaco (opz. 15)  
matt graphite



alluminio semi opaco (opz. 02)  
semi-matt aluminum

CODICE / CODE	DESCRIZIONE / DESCRIPTION
Tavolo	
08ZR12L	Laminato/Fenix 120x80 Allungabile 200 H 76 / <i>Laminate/Fenix 120x80 Extendable 200 H 76</i>
08ZR14L	Laminato/Fenix 140x80 Allungabile 260 H 76 / <i>Laminate/Fenix 140x80 Extendable 260 H 76</i>
Penisola	
08ZRP12L	Laminato/Fenix 120x80 Allungabile 200 H 76 / <i>Laminate/Fenix 120x80 Extendable 200 H 76</i>
08ZRP14L	Laminato/Fenix 140x80 Allungabile 260 H 76 / <i>Laminate/Fenix 140x80 Extendable 260 H 76</i>



FINITURE PIANO LAMINATO

LAMINATE TOP FINISHES

PAG. 340

FINITURE PIANO FENIX

FENIX TOP FINISHES

PAG. 348



METALLO



LAMINATO



FENIX



MELAMINICO



IMPIALLACCIATO

# DUAB

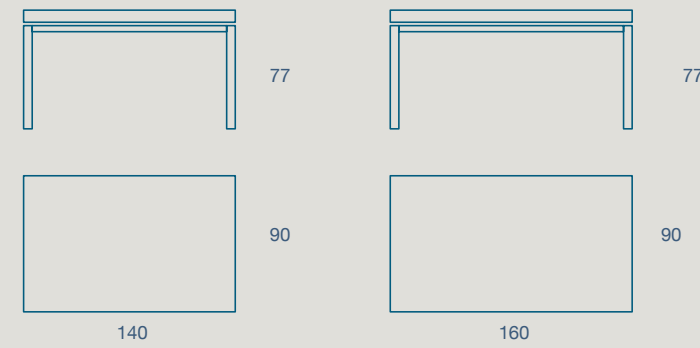
TAVOLO - PANCA / TABLE - BENCH

TAVOLO "DUAB" FISSO  
GAMBE 2X2, STRUTTURA METALLO VERNICIATO,  
PIANO SP.2,2 LAMINATO, FENIX MELAMINICO E IMPIALLACCIATO.

"DUAB" FIXED TABLE  
PAINTED METAL FRAME,  
2.2 TH. LAMINATE, FENIX, MELAMINE AND VENEERED TOP

140 X 90 H 77 FISSO  
140 X 90 H 77 FIXED SIZE

160 X 90 H 77 FISSO  
160 X 90 H 77 FIXED SIZE

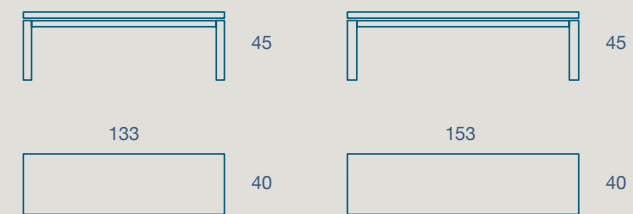


PANCA "DUAB"  
STRUTTURA METALLO VERNICIATO  
SEDUTA SP.2,2 LAMINATO, FENIX, MELAMINICO E IMPIALLACCIATO.

"DUAB" BENCH  
PAINTED METAL FRAME  
2.2 TH. LAMINATE, FENIX, MELAMINE AND VENEERED SEAT

133 X 40 H 45  
133 X 40 H 45

153 X 40 H 45  
153 X 40 H 45



PANCA DUAB  
DUAB BENCH



METALLO



LAMINATO



FENIX



MELAMINICO



IMPIALLACCIATO

## FINITURE STRUTTURA

STRUCTURE FINISHES



ferro grezzo (opz. FG)  
rough iron

## FINITURE STRUTTURA METALLO VERNICIATO OPACO

MATT PAINTED METAL STRUCTURE FINISHES



bianco assoluto (opz. 740)  
absolute white



fumo (opz. FU)  
smoke



grigio piombo (opz.9537)  
lead grey



nero (opz.NE)  
black



ruggine (opz. RU)  
rust



peltro (opz. PE)  
pewter



beige arizona (opz.0748)  
arizona beige

CODICE / CODE	DESCRIZIONE / DESCRIPTION
08UA14L	Laminato/Fenix 140x90 fisso H77 / Laminate/Fenix 140x90 fixe size H77
08UA16L	Laminato/Fenix 160x90 fisso H77 / Laminate/Fenix 160x90 fixe size H77
083UA14L	Laminato/Fenix panca 133x40 fisso H45 / Laminate/Fenix bench 133x40 fixe size H45
083UA16L	Laminato/Fenix panca 153x40 fisso H45 / Laminate/Fenix bench 153x40 fixe size H45

CODICE / CODE	DESCRIZIONE / DESCRIPTION
08UA14M	Melaminico 140x90 fisso H77 / Melamine 140x90 fixe size H77
08UA16M	Melaminico 160x90 fisso H77 / Melamine 160x90 fixe size H77
083UA14M	Melaminico panca 133x40 fisso H45 / Melamine bench 133x40 fixe size H45
083UA16M	Melaminico panca 153x40 fisso H45 / Melamine bench 153x40 fixe size H45
08UA14W	Impiallacciato 140x90 fisso H77 / Veneered 140x90 fixe size H77
08UA16W	Impiallacciato 160x90 fisso H77 / Veneered 160x90 fixe size H77
083UA14W	Impiallacciato panca 133x40 fisso H45 / Veneered bench 133x40 fixe size H45
083UA16W	Impiallacciato panca 153x40 fisso H45 / Veneered bench 153x40 fixe size H45



## FINITURE PIANO E SEDUTA LAMINATO

LAMINATE TOP AND SEAT FINISHES

FINITURA OPACA MALTA ..... PAG. 341  
MATTE MORTAR FINISH

FINITURA OPACA CANSIGLIO ..... PAG. 341  
MATTE CANSIGLIO FINISH

FINITURA OPACA SINCRO PORO EFFETTO LEGNO ..... PAG. 342  
WOOD EFFECT SYNCHRO PORE MATT FINISH

FINITURA OPACA OSSIDATA 'T' ..... PAG. 344  
MATTE OXIDIZED 'T' FINISH

FINITURA OPACA URBAN ..... PAG. 345  
MATTE URBAN FINISH

## FINITURE PIANO E SEDUTA FENIX

FENIX TOP AND SEAT FINISHES



bianco caldo (opz. 0032)  
warm white



fumo (opz. 0718)  
smoke



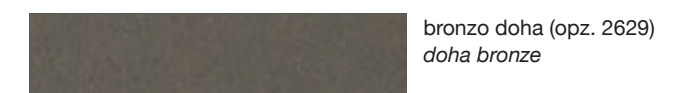
castoro (opz. 0717)  
beaver



nero (opz. 0720)  
black



grigio bromo (opz. 0724)  
bromine grey



bronzo doha (opz. 2629)  
doha bronze

## FINITURE PIANO E SEDUTA MELAMINICO

MELAMINE TOP AND SEAT FINISHES

 KYRA VINTAGE ..... PAG. 349

## FINITURE PIANO E SEDUTA IMPIALLACCIATO

VENEERED TOP AND SEAT FINISHES

 CLOVER ..... PAG. 352

CREATIVA ..... PAG. 352

LUNA ..... PAG. 353

OLTRE ..... PAG. 353



METALLO



LAMINATO



IMPIALLACCIATO

# DIK

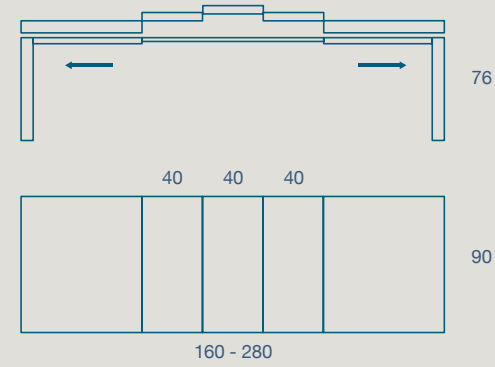
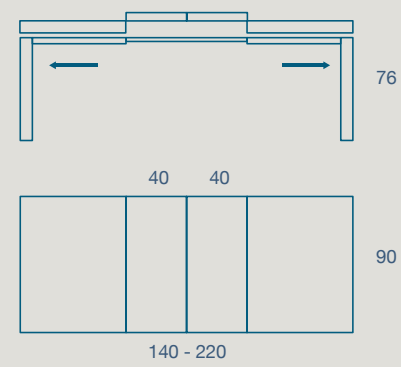
TAVOLO / TABLE

TAVOLO "DIK" ALLUNGABILE.  
GAMBE 8X8 METALLO VERNICIATO  
PIANO SP.8 LAMINATO E IMPIALLACCIATO FOLDING.

"DIK" EXTENDIBLE TABLE  
LEGS 8 X 8 IN PAINTED METAL  
8 TH. LAMINATE AND VENEERED FOLDING TOP

140 X 90 H 76 N.2 PROLUNGHE DA 40  
140 X 90 H 76 N. 2 EXTENSIONS CM 40

160 X 90 H 76 N.3 PROLUNGHE DA 40  
160 X 90 H 76 N. 3 EXTENSIONS CM 40



SEDIA SLANJI  
SLANJI CHAIR



METALLO



LAMINATO



IMPIALLACCIATO



## FINITURE STRUTTURA

STRUCTURE FINISHES



ferro grezzo (opz. FG)  
rough iron

## FINITURE STRUTTURA METALLO VERNICIATO OPACO

MATT PAINTED METAL STRUCTURE FINISHES



bianco assoluto (opz. 740)  
absolute white



fumo (opz. FU)  
smoke



grigio piombo (opz.9537)  
lead grey



nero (opz.NE)  
black



ruggine (opz. RU)  
rust



peltro (opz. PE)  
pewter



beige arizona (opz.0748)  
arizona beige

CODICE / CODE	DESCRIZIONE / DESCRIPTION
08IK14L	Laminato 140x90 Allungabile 220 H.75 / <i>laminato140x90 extendable 220 H.75</i>
08IK17L	Laminato 160x90 Allungabile 280 H.75 / <i>laminato160x90 extendable 280 H.75</i>
08IK14W	Impiallacciato 140x90 Allungabile 220 H.75 / <i>veneered140x90 extendable 220 H.75</i>
08IK17W	Impiallacciato 160x90 Allungabile 280 H.75 / <i>veneered160x90 extendable 280 H.75</i>

## FINITURE PIANO LAMINATO

LAMINATE TOP FINISHES

FINITURA OPACA MALTA ..... PAG. 341  
MATTE MORTAR FINISH

FINITURA OPACA CANSIGLIO ..... PAG. 341  
MATTE CANSIGLIO FINISH

FINITURA OPACA SINCRO PORO EFFETTO LEGNO ..... PAG. 342  
WOOD EFFECT SYNCHRO PORE MATT FINISH

FINITURA OPACA OSSIDATA 'T' ..... PAG. 344  
MATTE OXIDIZED 'T' FINISH

FINITURA OPACA URBAN ..... PAG. 345  
MATTE URBAN FINISH

## FINITURE PIANO IMPIALLACCIATO

VENEERED TOP FINISHES



CLOVER ..... PAG. 352

OLTRE ..... PAG. 353







METALLO



IMPIALLACCIATO



LACCATO

# DUBLE

TAVOLO / TABLE

TAVOLO "DUBLE" ALLUNGABILE CON PROLUNGHE COME PIANO  
STRUTTURA E GAMBE 6X6 METALLO VERNICIATO  
CON O SENZA INSERTI IN METALLO VERNICIATO GRAFITE  
PIANO SP.4 IMPIALLACCIATO E LACCATO

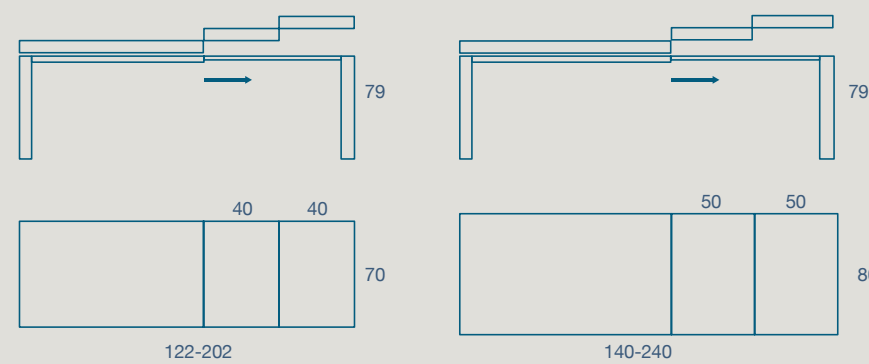
"DUBLE" EXTENDIBLE TABLE WITH EXTENSIONS AS THE TOP  
6X6 PAINTED METAL FRAME AND LEGS  
WITH OR WITHOUT GRAPHITE PAINTED METAL INSERTS  
4 TH. VENEERED AND LACQUERED TOP

122 X 70 H 79 N.2 PROLUNGHE DA 40

122 X 70 H 79 N.2 EXTENSIONS CM 40

140 X 80 H 79 N.2 PROLUNGHE DA 50

140 X 80 H 79 N.2 EXTENSIONS CM 50



SEDIA OLA  
OLA CHAIR



METALLO



IMPIALLACCIATO



LACCATO



## FINITURE STRUTTURA METALLO VERNICIATO

PAINTED METAL STRUCTURE FINISHES

	Bianco Conchiglia (opz.W720) <i>Seashell White</i>		Mandorla (opz.W820) <i>Almond</i>
	Coloniale (opz.W870) <i>Colonial</i>		Carbon (opz.W920) <i>Carbon</i>
	Lino (opz.W770) <i>Flaxseed</i>		

CODICE / CODE	DESCRIZIONE / DESCRIPTION
08DU12T	Laccato 122 x 70 Allungabile 202 / Laquered 122 x 70 Extendable 202
08DU14T	Laccato 140 x 80 Allungabile 240 / Laquered 160 x 90 Extendable 240
08DU12W	Impiallacciato 122 x 70 Allungabile 202 / Veneered 122 x 70 Extendable 202
08DU14W	Impiallacciato 140 x 80 Allungabile 240 / Veneered 160 x 90 Extendable 240

CODICE / CODE	DESCRIZIONE / DESCRIPTION
08DU12TM	Laccato 122 x 70 Allungabile 202 / Laquered 122 x 70 Extendable 202
08DU14TM	Laccato 140 x 80 Allungabile 240 / Laquered 160 x 90 Extendable 240
08DU12WM	Impiallacciato 122 x 70 Allungabile 202 / Veneered 122 x 70 Extendable 202
08DU14WM	Impiallacciato 140 x 80 Allungabile 240 / Veneered 160 x 90 Extendable 240

## FINITURE STRUTTURA E PIANO IMPIALLACCIATO

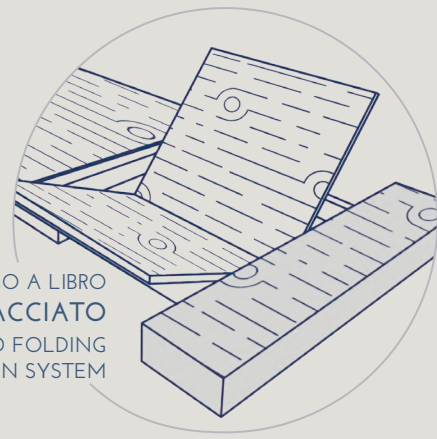
VENEERED STRUCTURE AND TOP FINISHES

	CLOVER	ESCLUSO FINITURE LACCATE / LAQUERED FINISHES EXCLUDED	PAG. 352
	OLTRE		PAG. 353
	PROVENZA		PAG. 354

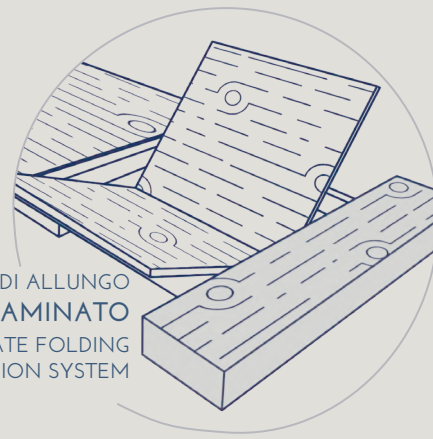
## FINITURE PIANO LACCATO

LAQUERED TOP FINISHES

	Bianco Conchiglia (opz.W720) <i>Seashell White</i>		Mandorla (opz.W820) <i>Almond</i>
	Coloniale (opz.W870) <i>Colonial</i>		Carbon (opz.W920) <i>Carbon</i>
	Lino (opz.W770) <i>Flaxseed</i>		



SENSO VENA SISTEMA DI ALLUNGO A LIBRO  
**IMPIALLACCIATO**  
 GRAIN DIRECTION VENEERED FOLDING  
 EXTENSION SYSTEM



SENSO VENA SISTEMA DI ALLUNGO  
 A LIBRO **LAMINATO**  
 GRAIN DIRECTION LAMINATE FOLDING  
 EXTENSION SYSTEM



METALLO



LAMINATO



MELAMINICO



IMPIALLACCIATO

# PERN

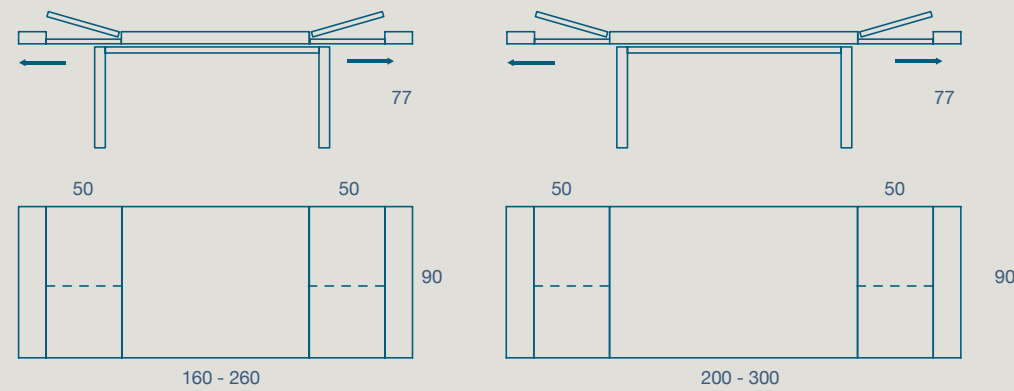
TAVOLO E PANCA / TABLE AND BENCH

TAVOLO "PERN" ALLUNGABILE  
 STRUTTURA METALLO VERNICIATO  
 PIANO SP. 8 LAMINATO, MELAMINICO E IMPIALLACCIATO FOLDING

"PERN" EXTENDIBLE TABLE  
 PAINTED METAL FRAME  
 8 TH. LAMINATE, MELAMINE AND VENEERED FOLDING TOP

160 X 90 H 77 N.2 PROLUNGHE DA 50  
 160 X 90 H 77 N.2 EXTENSIONS CM 50

200 X 90 H 77 N.2 PROLUNGHE DA 50  
 200 X 90 H 77 N.2 EXTENSIONS CM 50

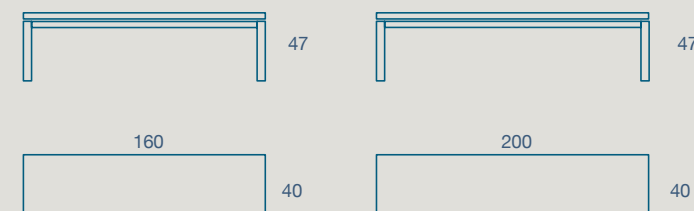


PANCA "PERN"  
 STRUTTURA METALLO VERNICIATO  
 SEDUTA SP. 2 LAMINATO, MELAMINICO E IMPIALLACCIATO

"PERN" BENCH  
 PAINTED METAL FRAME  
 2 TH. LAMINATE, MELAMINE AND VENEERED SEAT

160 X 40 H 47  
 160 X 40 H 47

200 X 40 H 47  
 200 X 40 H 47



PANCA PERN  
 PERN BENCH



METALLO



LAMINATO



MELAMINICO



IMPIALLACCIATO

## FINITURE STRUTTURA

STRUCTURE FINISHES



ferro grezzo (opz. FG)  
rough iron

## FINITURE STRUTTURA METALLO VERNICIATO OPACO

MATT PAINTED METAL STRUCTURE FINISHES



bianco assoluto (opz. 740)  
absolute white



fumo (opz. FU)  
smoke



grigio piombo (opz.9537)  
lead grey



nero (opz.NE)  
black



ruggine (opz. RU)  
rust



peltro (opz. PE)  
pewter



beige arizona (opz.0748)  
arizona beige



argilla (opz.9503)  
clay grey

CODICE / CODE	DIMENSIONI / DIMENSIONS
08ER16L	Laminato 160x90 Allungabile 260 H77 / <i>Laminate 160x90 Extendable 260 H77</i>
08ER20L	Laminato 200x90 Allungabile 300 H77 / <i>Laquered 200x90 Extendable 300 H77</i>
08ER16M	Melaminico 160x90 Allungabile 260 H77 / <i>Melamine 160x90 Extendable 260 H77</i>
08ER20M	Melaminico 200x90 Allungabile 300 H77 / <i>Melamine 200x90 Extendable 300 H77</i>
08ER16W	Impiallacciato 160x90 Allungabile 260 H77 / <i>Veneered 160x90 Extendable 260 H77</i>
08ER20W	Impiallacciato 200x90 Allungabile 300 H77 / <i>Veneered 200x90 Extendable 300 H77</i>

CODICE / CODE	DIMENSIONI / DIMENSIONS
08ER16L	Panca laminato 160x40 Allungabile 260 H47 / <i>Laminate bench 160x40 Extendable 260 H47</i>
08ER20L	Panca laminato 200x40 Allungabile 300 H47 / <i>Laquered bench 200x40 Extendable 300 H47</i>
08ER16M	Panca melaminico 160x40 Allungabile 260 H47 / <i>Melamine bench 160x40 Extendable 260 H47</i>
08ER20M	Panca melaminico 200x40 Allungabile 300 H47 / <i>Melamine bench 200x40 Extendable 300 H47</i>
08ER16W	Panca impiallacciato 160x40 Allungabile 260 H47 / <i>Veneered bench 160x40 Extendable 260</i>
08ER20W	Panca impiallacciato 200x40 Allungabile 300 H47 / <i>Veneered bench 200x40 Extendable 300 H47</i>

## FINITURE PIANO E SEDUTA LAMINATO

VENEERED TOP AND SEAT FINISHES

FINITURA OPACA MALTA ..... PAG. 341  
MATTE MORTAR FINISH

FINITURA OPACA CANSIGLIO ..... PAG. 341  
MATTE CANSIGLIO FINISH

FINITURA OPACA SINCRO PORO EFFETTO LEGNO ..... PAG. 342  
WOOD EFFECT SYNCHRO PORE MATT FINISH

FINITURA OPACA OSSIDATA 'T' ..... PAG. 344  
MATTE OXIDIZED 'T' FINISH

FINITURA OPACA URBAN ..... PAG. 345  
MATTE URBAN FINISH

## FINITURE PIANO E SEDUTA MELAMINICO

MELAMINE TOP AND SEAT FINISHES

**CREO** KYRA VINTAGE ..... PAG. 349

## FINITURE PIANO E SEDUTA IMPIALLACCIATO

VENEERED TOP AND SEAT FINISHES

**CUCINE LUBE** CLOVER ..... PAG. 352  
OLTRE ..... PAG. 353

**CREO** CONTEMPO ..... PAG. 355





METALLO



LAMINATO



FENIX



IMPIALLACCIATO

# BOLT

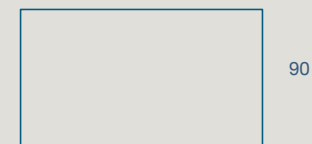
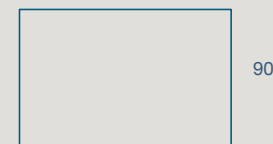
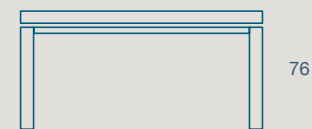
TAVOLO / TABLE

TAVOLO "BOLT" FISSO.  
STRUTTURA METALLO VERNICIATO,  
PIANO SP. 1,8 LAMINATO, FENIX E IMPIALLACCIATO

"BOLT" FIXED TABLE.  
PAINTED METAL FRAME,  
1,8 TH. LAMINATE, FENIX AND VENEERED TOP

160 X 90 H 76 FISSO  
160 X 90 H 76 FIXED SIZE

180 X 90 H 76 FISSO  
180 X 90 H 76 FIXED SIZE



160

180



SEDIA ZENT  
ZENT CHAIR



## FINITURE STRUTTURA

STRUCTURE FINISHES



## FINITURE STRUTTURA METALLO VERNICIATO OPACO

MATT PAINTED METAL STRUCTURE FINISHES



CODICE / CODE	DESCRIZIONE / DESCRIPTION
08BT13L	Laminato/Fenix 160X90 Fisso H.76 / Laminate/Fenix 160X90 Fixed H.76
08BT16L	Laminato/Fenix 180X90 Fisso H.76 / Laminate/Fenix 180X90 Fixed H.76

CODICE / CODE	DESCRIZIONE / DESCRIPTION
08BT13W	Impiallacciato 160X90 Fisso H.76 / Veneered 160X90 Fixed H.76
08BT16W	Impiallacciato 180X90 Fisso H.76 / Veneered 180X90 Fixed H.76

## FINITURE PIANO LAMINATO

LAMINATE TOP FINISHES

FINITURA OPACA MALTA ..... PAG. 341  
MATTE MORTAR FINISH

FINITURA OPACA CANSIGLIO ..... PAG. 341  
MATTE CANSIGLIO FINISH

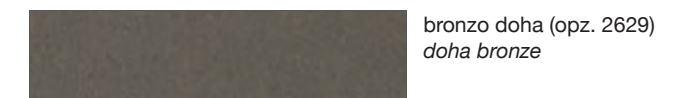
FINITURA OPACA SINCRO PORO EFFETTO LEGNO ..... PAG. 342  
WOOD EFFECT SYNCHRO PORE MATT FINISH

FINITURA OPACA OSSIDATA 'T' ..... PAG. 344  
MATTE OXIDIZED 'T' FINISH

FINITURA OPACA URBAN ..... PAG. 345  
MATTE URBAN FINISH

## FINITURE PIANO FENIX

FENIX TOP FINISHES



## FINITURE PIANO IMPIALLACCIATO

VENEERED TOP FINISHES

CLOVER ..... PAG. 352

OLTRE ..... PAG. 353

CONTEMPO ..... PAG. 355





# STRUTTURA METALLO E PLACCATA IN LAMINATO

*METAL OR LAMINATED PLATED STRUCTURE*

## DESIGN E CONCRETEZZA

TAVOLI CHE ABBINANO ALLA FORZA DELLA PROPRIA STRUTTURA LA CAPACITÀ DI ADATTARSI A QUALSIASI SPAZIO ARREDATIVO E AD OGNI ESIGENZA; UN' AMPIA GAMMA DI MATERIALI PER INFINITE SOLUZIONI ED UNA GRANDE VERSATILITÀ.

## DESIGN AND CONCRETENESS

TABLES THAT COMBINE THEIR STRUCTURE STRENGTH WITH THE ABILITY TO ADAPT TO ANY FURNISHING SPACE AND EVERY NEED; A WIDE RANGE OF MATERIALS FOR ENDLESS SOLUTIONS AND GREAT VERSATILITY.



LAMINATO



FENIX

# SAB

TAVOLO / TABLE

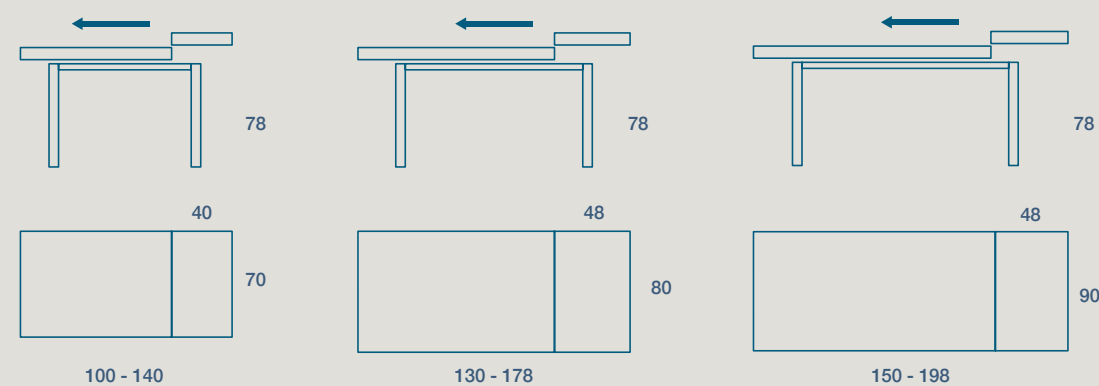
TAVOLO "SAB" ALLUNGABILE.  
GAMBE PIRAMIDALI LEGNO TINTE A COLORE  
PIANO SP. 2,5 E STRUTTURA LAMINATO E FENIX

"SAB" EXTENDIBLE TABLE.  
COLOR DYED PYRAMIDAL WOOD LEGS  
2.5 TH. TOP AND LAMINATED AND FENIX FRAME

100 X 70 H 78 N.I. PROLUNGA DA 40  
100 X 70 H 78 N.I. EXTENSION CM 40

130 X 80 H 78 N.I. PROLUNGA DA 48  
130 X 80 H 78 N.I. EXTENSION CM 48

150 X 90 H 78 N.I. PROLUNGA DA 48  
150 X 90 H 78 N.I. EXTENSION CM 48



SEDIA ARNICA  
ARNICA CHAIR





LAMINATO



FENIX



## FINITURE STRUTTURA E PIANO LAMINATO

LAMINATE STRUCTURE AND TOP FINISHES



### IMMAGINA PLUS

- FINITURA MATT .....	PAG. 340
- FINITURA OPACA MALTA .....	PAG. 341
- FINITURA OPACA CANSIGLIO .....	PAG. 341
- FINITURA OPACA MATERICA .....	PAG. 341
- FINITURA OPACA SINCRIO PORO EFFETTO LACCATO .....	PAG. 342
- FINITURA OPACA SINCRIO PORO EFFETTO LEGNO .....	PAG. 342

### NOEMI

- FINITURA OPACA PORO APERTO A REGISTRO NOEMI .....	PAG. 343
---	----------

## FINITURE STRUTTURA E PIANO FENIX .....

FENIX STRUCTURE AND TOP FINISHES

CODICE / CODE	DIMENSIONI / DIMENSIONS
08SB10L	100X70 Allungabile 140 H 78 / 100X70 Extendable 140 H 78
08SB13L	130X80 Allungabile 178 H 78 / 130X80 Extendable 178 H 78
08SB15L	150X90 Allungabile 198 H 78 / 150X90 Extendable 198 H 78



LAMINATO



FENIX

# SPIRIT

TAVOLO / TABLE

TAVOLO "SPIRIT" ALLUNGABILE.  
GAMBE 8X8 LEGNO PLACCATE O TINTE A COLORE  
PIANO SP.8 LAMINATO E FENIX FOLDING,  
LAMINATO FINITURE LEGNO BORDO MASSELLO

"SPIRIT" EXTENDIBLE TABLE.  
8X8 PLATED OR COLOR DYED WOOD LEGS  
8 TH. LAMINATE ANF FENIX FOLDING TOP  
LAMINATE WOOD FINISHES SOLID WOOD EDGE

120 X 80 H 76 N.2 PROLUNGHE CM 50  
120 X 80 H 76 N.2 EXTENSIONS CM 50

140 X 90 H 76 N.2 PROLUNGHE CM 50  
140 X 90 H 76 N.2 EXTENSIONS CM 50

160 X 90 H 76 N.2 PROLUNGHE CM 50  
160 X 90 H 76 N.2 EXTENSIONS CM 50

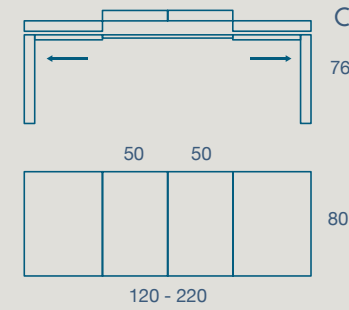
120 X 80 H 76 N.4 PROLUNGHE CM 40  
120 X 80 H 76 N.4 EXTENSIONS CM 40

140 X 90 H 76 N.4 PROLUNGHE CM 40  
140 X 90 H 76 N.4 EXTENSIONS CM 40

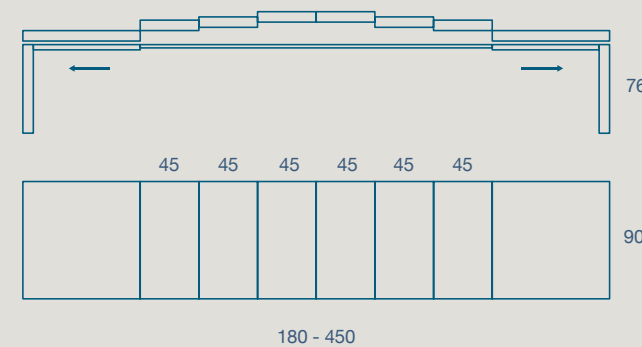
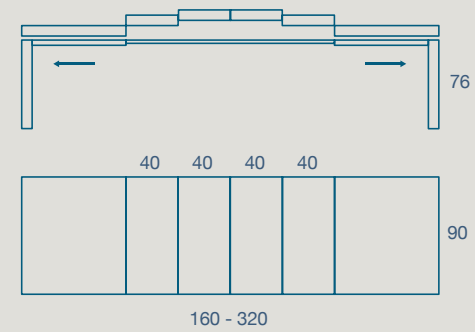
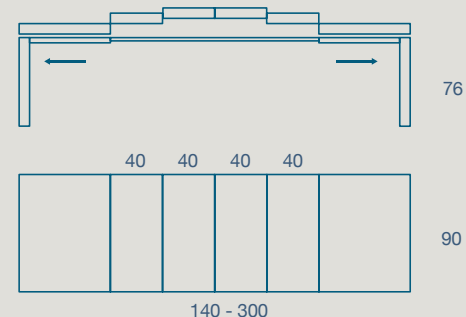
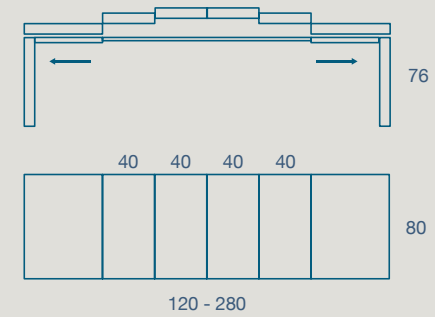
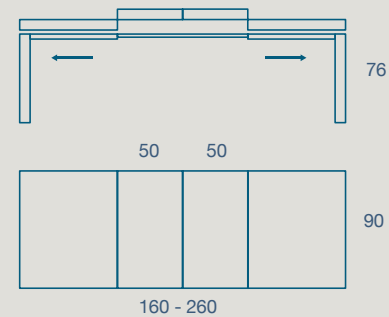
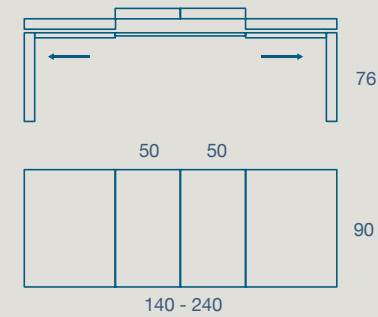
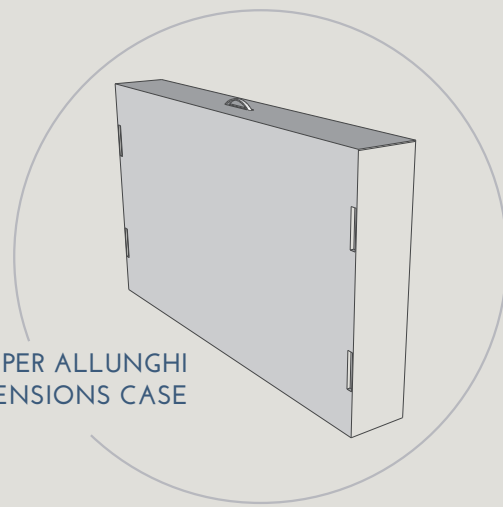
160 X 90 H 76 N.4 PROLUNGHE CM 40  
160 X 90 H 76 N.4 EXTENSIONS CM 40

180 X 90 H 76 N.6 PROLUNGHE CM 45 \*  
180 X 90 H 76 N.6 EXTENSIONS CM 45

\* 3 PROLUNGHE INTERNE E 3 ESTERNE CON CUSTODIA  
\* 3 INTERNAL AND 3 EXTERNAL EXTENSIONS WITH CASE



CUSTODIA PER ALLUNGHI  
EXTENSIONS CASE



SEDIA ALVE  
ALVE CHAIR



LAMINATO



FENIX



FINITURE STRUTTURA E PIANO LAMINATO ..... PAG. 340  
 LAMINATE STRUCTURE AND TOP FINISHES

FINITURE STRUTTURA E PIANO FENIX ..... PAG. 348  
 FENIX STRUCTURE AND TOP FINISHES

CODICE / CODE	DIMENSIONI / DIMENSIONS
08PT12L	120X80 Allungabile 220 H 75 / 120X80 Extendable 220 H 75
08PT14L	140X90 Allungabile 240 H 76 / 140X90 Extendable 240 H 76
08PT16L	160X90 Allungabile 260 H 76 / 160X90 Extendable 260 H 76
08PT13L	120X80 Allungabile 280 H 76 / 120X80 Extendable 280 H 76
08PT15L	140X90 Allungabile 300 H 76 / 140X90 Extendable 300 H 76
08PT17L	160X90 Allungabile 320 H 76 / 160X90 Extendable 320 H 76
08PT18L	180X90 Allungabile 450 H 76 / 180X90 Extendable 450 H 76



LAMINATO



FENIX

# COVIL

TAVOLO / TABLE

TAVOLO "COVIL" ALLUNGABILE.  
STRUTTURA E GAMBE 9,5X9,5 LEGNO TINTE A COLORE  
PIANO SP.2,5 LAMINATO E FENIX

"COVIL" EXTENDIBLE TABLE.  
FRAME AND 9.5X9.5 DYED WOOD LEGS  
2.5 TH. LAMINATE AND FENIX TOP

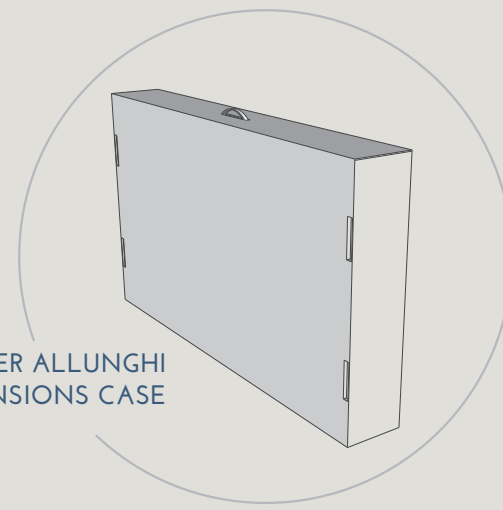
140 X 90 H 75 N.6 PROLUNGHE DA 50  
140 X 90 H 75 N.6 EXTENSIONS CM 50

140 X 90 H 75 N.10 PROLUNGHE DA 50 \*  
140 X 90 H 75 N.10 EXTENSIONS CM 50

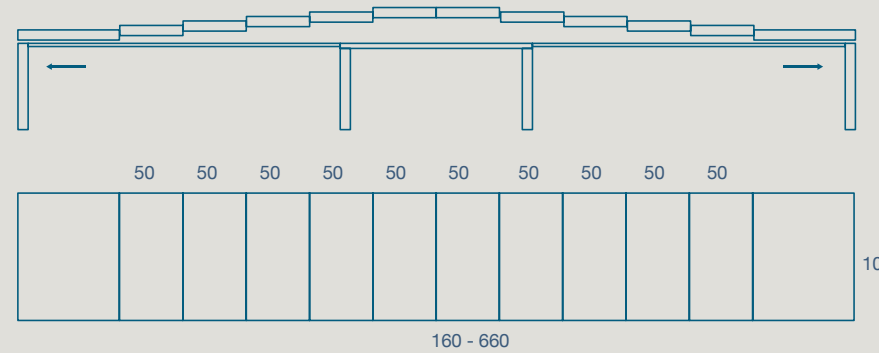
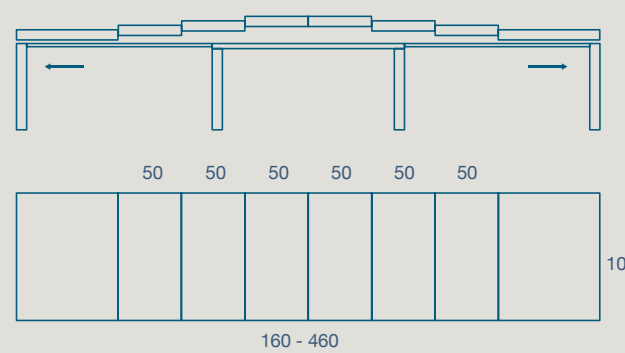
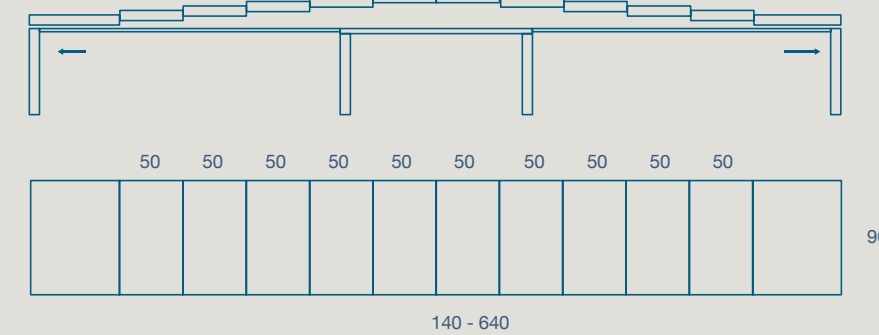
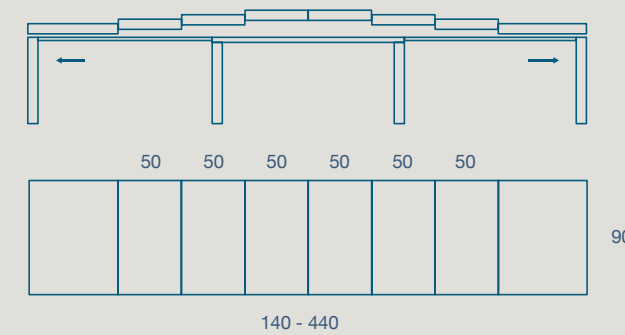
160 X 100 H 75 N.6 PROLUNGHE DA 50  
160 X 100 H 75 N.6 EXTENSIONS CM 50

160 X 100 H 75 N.10 PROLUNGHE DA 50 \*  
160 X 100 H 75 N.10 EXTENSIONS CM 50

\* 6 PROLUNGHE INTERNE E 4 ESTERNE CON CUSTODIA  
\* 6 INTERNAL AND 4 EXTERNAL EXTENSIONS WITH CASE



CUSTODIA PER ALLUNGI  
EXTENSIONS CASE



SEDIA ILLY  
ILLY CHAIR

NB. NELLA VERSIONE ALLUNGATA IL PIANO PUÒ SUBIRE UN ABBASSAMENTO FINO A 7MM DA NON CONSIDERARE COME DIFETTO E QUINDI NON CONTESTABILE  
PLEASE NOTE: IN THE EXTENDED VERSION, THE TOP CAN BE LOWERED UP TO 7MM, NOT TO BE CONSIDERED A DEFECT AND THEREFORE NOT QUESTIONABLE



LAMINATO



FENIX



DETTAGLIO ALLUNGO  
EXTENSION DETAIL



## FINITURE STRUTTURA E PIANO LAMINATO

LAMINATE STRUCTURE AND TOP FINISHES



### IMMAGINA PLUS

- FINITURA MATT ..... PAG. 340
- FINITURA OPACA MALTA ..... PAG. 341
- FINITURA OPACA CANSIGLIO ..... PAG. 341
- FINITURA OPACA MATERICA ..... PAG. 341
- FINITURA OPACA SINCRO PORO EFFETTO LACCATO ..... PAG. 342
- FINITURA OPACA SINCRO PORO EFFETTO LEGNO ..... PAG. 342

### NOEMI

- FINITURA OPACA PORO APERTO A REGISTRO NOEMI ..... PAG. 343

## FINITURE STRUTTURA E PIANO FENIX

FENIX STRUCTURE AND TOP FINISHES

CODICE / CODE

DIMENSIONI / DIMENSIONS

08CV14L	140X90 Allungabile 440 H 75 / 140X90 Extendable 440 H 75
08CV24L	140X90 Allungabile 640 H 75 / 140X90 Extendable 640 H 75
08CV16L	160X100 Allungabile 460 H 75 / 160X100 Extendable 460 H 75
08CV26L	160X100 Allungabile 660 H 75 / 160X100 Extendable 660 H 75



LAMINATO



MELAMINICO

# ELLIE

TAVOLO / TABLE

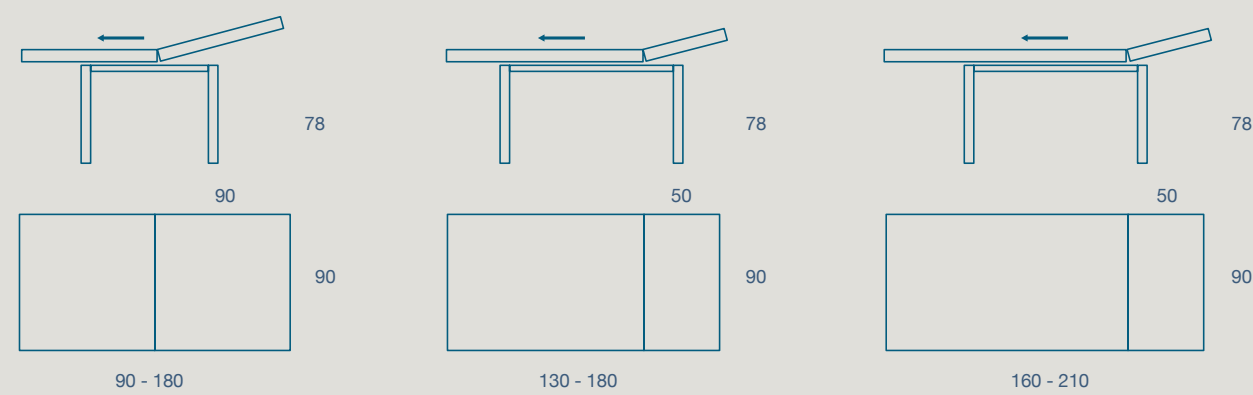
TAVOLO "ELLIE" ALLUNGABILE  
STRUTTURA E GAMBE LEGNO  
PIANO SP.2,2 LAMINATO E MELAMINICO

"ELLIE" EXTENDIBLE TABLE  
WOOD FRAME AND LEGS  
2.2 TH. LAMINATE AND MELAMINE TOP

90 X 90 H 78 N.1 PROLUNGA DA 90  
90 X 90 H 78 N.1 EXTENSION CM 90

130 X 90 H 78 N.1 PROLUNGA DA 50  
130 X 90 H 78 N.1 EXTENSION CM 50

160 X 90 H 78 N.1 PROLUNGA DA 50  
160 X 90 H 78 N.1 EXTENSION CM 50



SEDIA FIED  
FIED CHAIR



LAMINATO



MELAMINICO



## FINITURE STRUTTURA E PIANO LAMINATO

LAMINATE STRUCTURE AND TOP FINISHES

FINITURA OPACA MALTA MATTE MORTAR FINISH	PAG. 341
FINITURA OPACA CANSIGLIO MATTE CANSIGLIO FINISH	PAG. 341
FINITURA OPACA SINCRO PORO EFFETTO LEGNO WOOD EFFECT SYNCHRO PORE MATT FINISH	PAG. 342
FINITURA OPACA OSSIDATA "T" MATTE OXIDIZED "T" FINISH	PAG. 344
FINITURA OPACA URBAN MATTE URBAN FINISH	PAG. 345

## FINITURE STRUTTURA E PIANO MELAMINICO

MELAMINE STRUCTURE AND TOP FINISHES

<b>CREO</b> KYRA VINTAGE	PAG. 349
--------------------------	----------

CODICE / CODE	DIMENSIONI / DIMENSIONS
08LL09L	Laminato 90 x 90 Allungabile 180 H 78 / Laminate 90 x 90 Extendable 180 H 78
08LL13L	Laminato 130 x 90 Allungabile 180 H 78 / Laminate 130 x 90 Allungabile 180 H 78
08LL16L	Laminato 160 x 90 Allungabile 210 H 78 / Laminate 160 x 90 Allungabile 210 H 78
08LL09M	Melaminico 90 x 90 Allungabile 180 H 78 / Melamine 90 x 90 Extendable 180 H 78
08LL13M	Melaminico 130 x 90 Allungabile 180 H 78 / Melamine 130 x 90 Allungabile 180 H 78
08LL16M	Melaminico 160 x 90 Allungabile 210 H 78 / Melamine 160 x 90 Allungabile 210 H 78



METALLO



MELAMINICO

# AGED

TAVOLO / TABLE

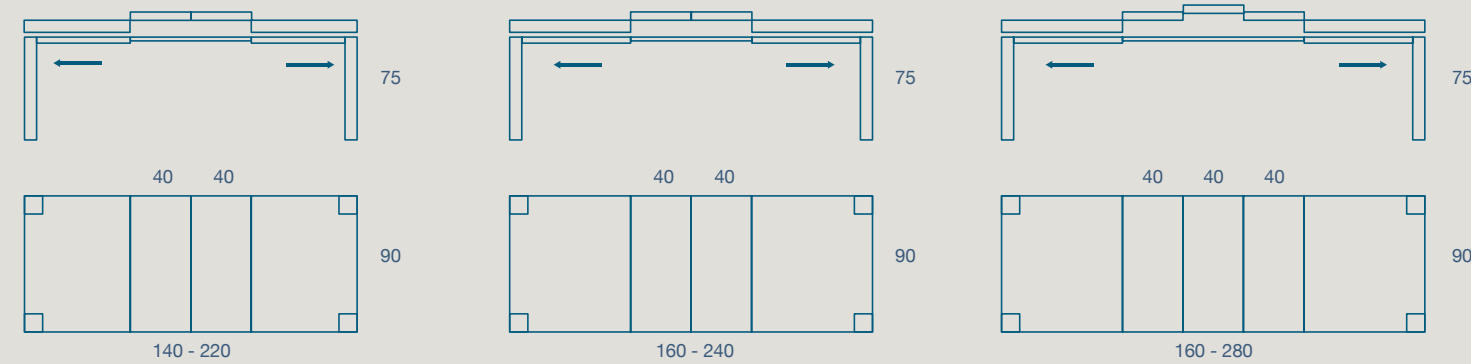
TAVOLO "AGED" ALLUNGABILE.  
GAMBE 11X11 METALLO O PLACCATE MELAMINICO  
PIANO SP. 8 IN MELAMINICO FOLDING

"AGED" EXTENDIBLE TABLE.  
11X11 METAL OR MELAMINE PLATED LEGS  
8 TH. MELAMINE FOLDING TOP

140 X 90 H 75 N.2 PROLUNGHE DA 40  
140 X 90 H 75 N.2 EXTENSIONS CM 40

160 X 90 H 75 N.2 PROLUNGHE DA 40  
160 X 90 H 75 N.2 EXTENSIONS CM 40

160 X 90 H 75 N.3 PROLUNGHE DA 40  
160 X 90 H 75 N.3 EXTENSIONS CM 40



SEDIA LOTO  
LOTO CHAIR

NB: NELLA VERSIONE ALLUNGATA IL PIANO PUÒ SUBIRE UN ABBASSAMENTO FINO A 7MM DA NON CONSIDERARE COME DIFETTO E QUINDI NON CONTESTABILE  
NB: L'ALLINEAMENTO DEL PIANO CON LE GAMBE PUÒ DETERMINARE UN MINIMO SFALZAMENTO DA NON CONSIDERARE COME DIFETTO  
PLEASE NOTE: IN THE EXTENDED VERSION, THE TOP CAN BE LOWERED UP TO 7MM, NOT TO BE CONSIDERED A DEFECT AND THEREFORE NOT QUESTIONABLE  
PLEASE NOTE: THE ALIGNMENT OF THE TOP WITH THE LEGS CAN SHOW A MINIMAL PROTRUSION THAT SHOULD NOT TO BE CONSIDERED A DEFECT





METALLO



MELAMINICO



### FINITURE GAMBE METALLO VERNICIATO OPACO

MATT PAINTED METAL FRAME AND LEGS



bronzo titanio  
titanium bronze

### FINITURE GAMBE E PIANO MELAMINICO

LEGS AND MELAMINE TOP FINISHES



KYRA VINTAGE

PAG. 349

FINITURE GAMBE / LEGS FINISHES	CODICE / CODE	DIMENSIONI / DIMENSIONS
Melaminico / Melamine	08AG14M	140 x 90 Allungabile 220 H 76 / 140 x 90 Extendable 220 H 76
	08AG16M	160 x 90 Allungabile 240 H 76 / 160 x 90 Extendable 240 H 76
	08AG17M	160 x 90 Allungabile 280 H 76 / 160 x 90 Extendable 280 H 76
Bronzo titanio / Titanium bronze	08AG14F	140 x 90 Allungabile 220 H 76 / 140 x 90 Extendable 220 H 76
	08AG16F	160 x 90 Allungabile 240 H 76 / 160 x 90 Extendable 240 H 76
	08AG17F	160 x 90 Allungabile 280 H 76 / 160 x 90 Extendable 280 H 76





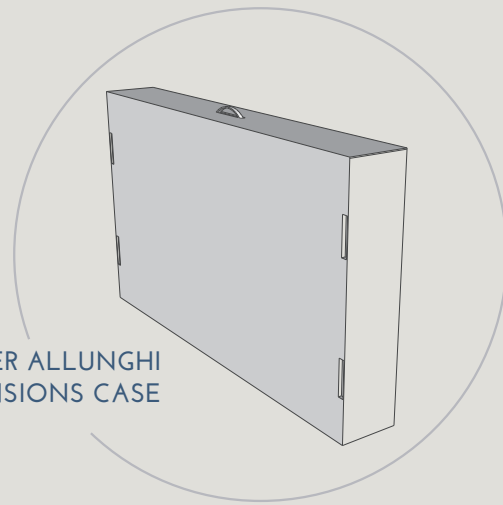
# SLIDE CONSOLLE

TAVOLO / TABLE

TAVOLO "SLIDE CONSOLLE" ALLUNGABILE CON PROLUNGHE ESTERNE CON CUSTODIA  
 GAMBE 8X8 LEGNO PLACCATE O TINTE A COLORE  
 PIANO SP. 8 LAMINATO E FENIX FOLDING

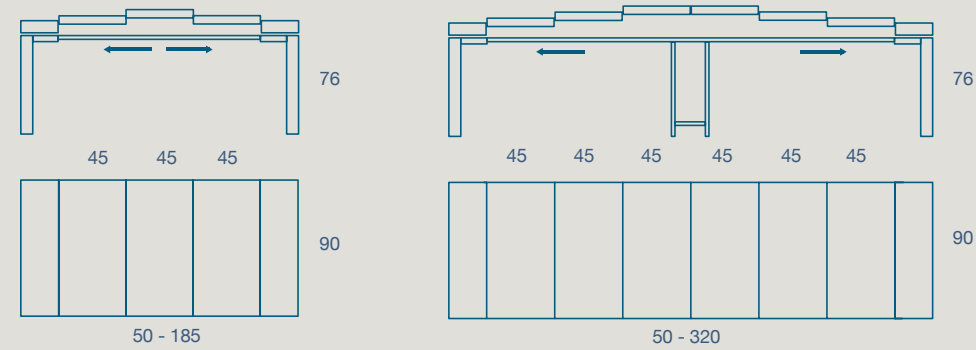
"SLIDE CONSOLLE" EXTENDIBLE TABLE WITH EXTERNAL EXTENSIONS WITH CASE  
 8X8 PLATED OR COLOR DYED WOOD LEGS  
 8 TH. LAMINATE AND FENIX FOLDING TOP

CUSTODIA PER ALLUNGHI  
 EXTENSIONS CASE



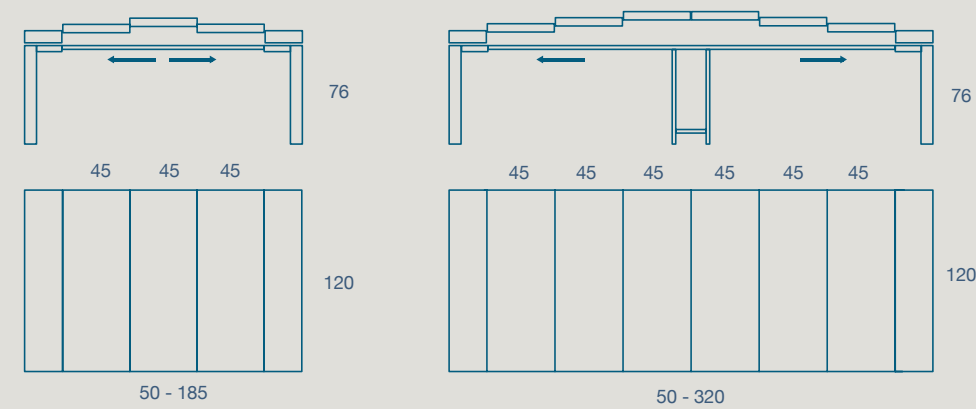
50 X 90 H 76 N.3 PROLUNGHE DA 45  
 50 X 90 H 76 N.3 EXTENSIONS CM 45

50 X 90 H 76 N.6 PROLUNGHE DA 45  
 50 X 90 H 76 N.6 EXTENSIONS CM 45



50 X 120 H 76 N.3 PROLUNGHE DA 45  
 50 X 120 H 76 N.3 EXTENSIONS CM 45

50 X 120 H 76 N.6 PROLUNGHE DA 45  
 50 X 120 H 76 N.6 EXTENSIONS CM 45



SEDIA SIET  
 SIET CHAIR

NB. NELLA VERSIONE ALLUNGATA IL PIANO PUÒ SUBIRE UN ABBASSAMENTO FINO A 7MM DA NON CONSIDERARE COME DIFETTO E QUINDI NON CONTESTABILE  
 PLEASE NOTE: IN THE EXTENDED VERSION, THE TOP CAN BE LOWERED UP TO 7MM, NOT TO BE CONSIDERED A DEFECT AND THEREFORE NOT QUESTIONABLE



LAMINATO



FENIX



CODICE / CODE	DIMENSIONI / DIMENSIONS
08SD093L	50X90 Allungabile 185 H 76 / 50X90 Extendable 185 H 76
08SD096L	50X90 Allungabile 320 H 76 / 50X90 Extendable 320 H 76
08SD123L	50X120 Allungabile 185 H 76 / 50X120 Extendable 185 H 76
08SD126L	50X120 Allungabile 320 H 76 / 50X120 Extendable 320 H 76

FINITURE STRUTTURA E PIANO LAMINATO ..... PAG. 340  
 LAMINATE STRUCTURE AND TOP FINISHES

FINITURE STRUTTURA E PIANO FENIX ..... PAG. 348  
 FENIX STRUCTURE AND TOP FINISHES



METALLO



LAMINATO



FENIX

# SAMIN

TAVOLO / TABLE

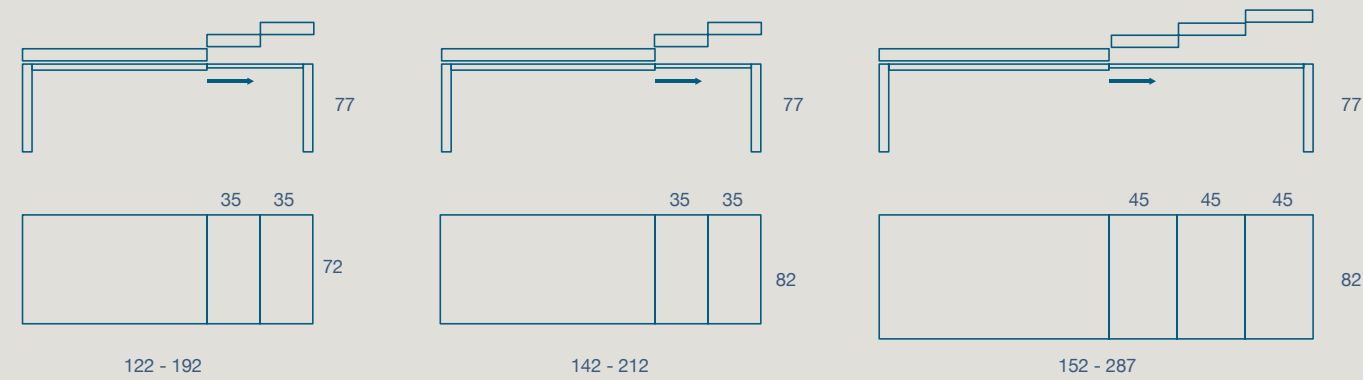
TAVOLO "SAMIN" ALLUNGABILE.  
STRUTTURA E GAMBE METALLO VERNICIATO  
PIANO SP.2 LAMINATO E FENIX

"SAMIN" EXTENDIBLE TABLE.  
PAINTED METAL FRAME AND LEGS  
2 TH. LAMINATE AND FENIX TOP

122 X 72 H 77 N.2 PROLUNGA DA 35  
122 X 72 H 77 N.2 EXTENSION CM 35

142 X 82 H 77 N.2 PROLUNGA DA 35  
142 X 82 H 77 N.2 EXTENSION CM 35

152 X 82 H 77 N.3 PROLUNGA DA 45  
152 X 82 H 77 N.3 EXTENSION CM 45



SEDIA LINGY  
LINGY CHAIR

NB. NELLA VERSIONE ALLUNGATA IL PIANO PUÒ SUBIRE UN ABBASSAMENTO FINO A 7MM DA NON CONSIDERARE COME DIFETTO E QUINDI NON CONTESTABILE  
PLEASE NOTE: IN THE EXTENDED VERSION, THE TOP CAN BE LOWERED UP TO 7MM, NOT TO BE CONSIDERED A DEFECT AND THEREFORE NOT QUESTIONABLE



METALLO



LAMINATO



FENIX

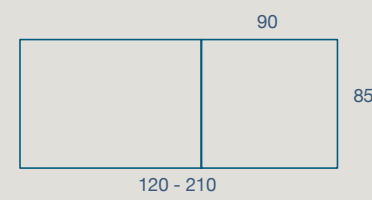
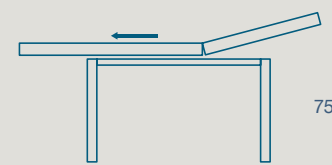
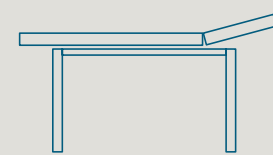
# SEA

TAVOLO / TABLE

TAVOLO "SEA" ALLUNGABILE.  
STRUTTURA METALLO VERNICIATO  
PIANO SP. 2 LAMINATO E FENIX

"SEA" EXTENDIBLE TABLE.  
PAINTED METAL FRAME  
2 TH. LAMINATE AND FENIX TOP

120 X 85 H 75 N.1 PROLUNGA DA 90  
120 X 85 H 75 N.1 EXTENSION CM 90



SEDIA PRIX  
PRIX CHAIR



METALLO





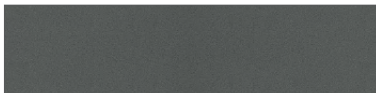

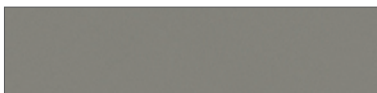
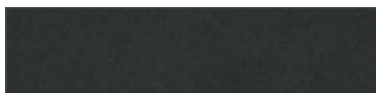
LAMINATO



FENIX



FINITURE STRUTTURA METALLO VERNICIATO OPACO  
MATT PAINTED METAL STRUCTURE FINISHES

	bianco assoluto (opz. 740) <i>absolute white</i>		nero (opz. NE) <i>black</i>
	silver dark (opz. 9507) <i>silver dark</i>		grigio kenia (opz. 9501) <i>kenya grey</i>
	grigio selce (opz. 9550) <i>flint gray</i>		ghisa (opz. 9509) <i>cast iron</i>

CODICE / CODE

DIMENSIONI / DIMENSIONS

08SE13L

120X85 Allungabile 210 H 75 / 120X85 *Extendable 210 H 75*



FINITURE PIANO LAMINATO ..... PAG. 340  
LAMINATE TOP FINISHES

FINITURE PIANO FENIX ..... PAG. 348  
FENIX TOP FINISHES

# LUVJ

TAVOLO / TABLE

TAVOLO "LUVJ" ALLUNGABILE.  
STRUTTURA E GAMBE A PONTE 6X6 METALLO VERNICIATO  
PIANO SP. 2 LAMINATO E FENIX

"LUVJ" EXTENDIBLE TABLE.  
6X6 PAINTED METAL FRAME AND BRIDGE LEGS  
2 TH. LAMINATE AND FENIX TOP



METALLO



LAMINATO

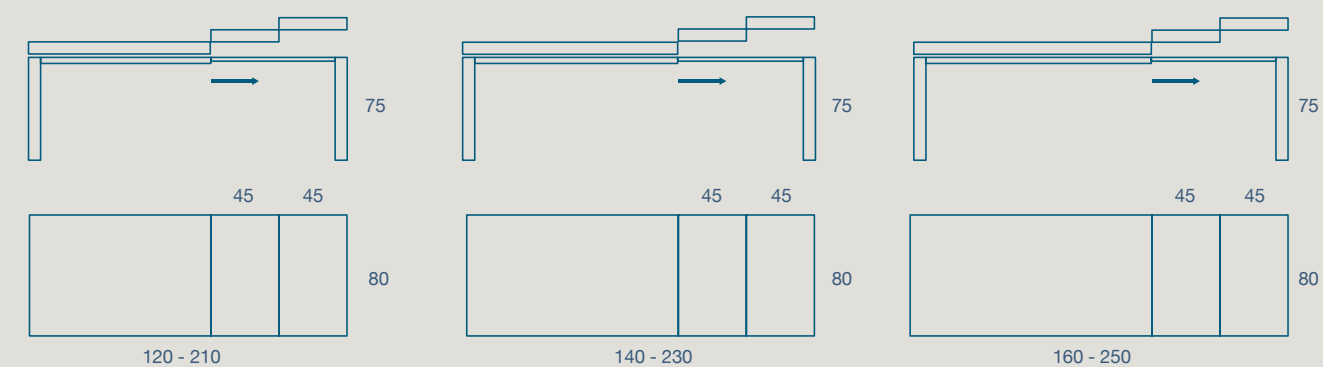


FENIX

120 X 80 H 75 N.2 PROLUNGHE DA 45  
120 X 80 H 75 N.2 EXTENSIONS CM 45

140 X 80 H 75 N.2 PROLUNGHE DA 45  
140 X 80 H 75 N.2 EXTENSIONS CM 45

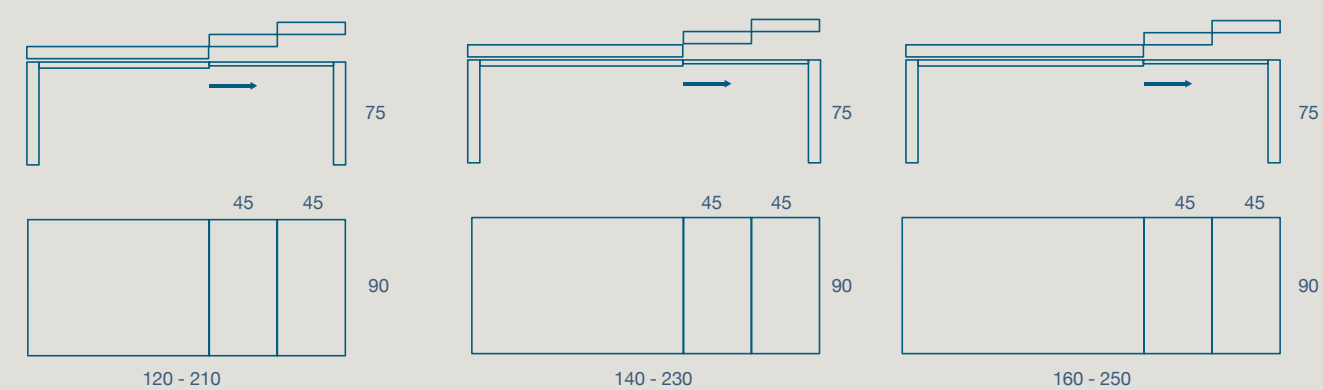
160 X 80 H 75 N.2 PROLUNGHE DA 45  
160 X 80 H 75 N.2 EXTENSIONS CM 45



120 X 90 H 75 N.2 PROLUNGHE DA 45  
120 X 90 H 75 N.2 EXTENSIONS CM 45

140 X 90 H 75 N.2 PROLUNGHE DA 45  
140 X 90 H 75 N.2 EXTENSIONS CM 45

160 X 90 H 75 N.2 PROLUNGHE DA 45  
160 X 90 H 75 N.2 EXTENSIONS CM 45



SEDIA RIBES  
RIBES CHAIR



METALLO



LAMINATO



FENIX

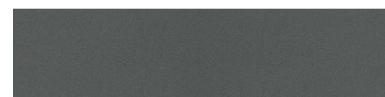


DETTAGLIO ALLUNGO  
EXTENSION DETAIL

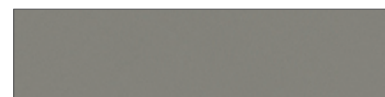
FINITURE STRUTTURA METALLO VERNICIATO OPACO  
MATT PAINTED METAL STRUCTURE FINISHES



bianco assoluto (opz. 740)  
*absolute white*



silver dark (opz. 9507)  
*silver dark*



grigio selce (opz. 9550)  
*flint gray*



nero (opz. NE)  
*black*



grigio kenia (opz. 9501)  
*kenya grey*



ghisa (opz. 9509)  
*cast iron*

CODICE / CODE	DIMENSIONI / DIMENSIONS
08LJ12L	120X80 Allungabile 210 H 75 / 120x80 Extendable 210 H 75
08LJ14L	140X80 Allungabile 230 H 75 / 140x80 Extendable 230 H 75
08LJ16L	160X80 Allungabile 250 H 75 / 160x80 Extendable 250 H 75
08LJ22L	120X90 Allungabile 210 H 75 / 120x90 Extendable 210 H 75
08LJ24L	140X90 Allungabile 230 H 75 / 140x90 Extendable 230 H 75
08LJ26L	160X90 Allungabile 250 H 75 / 160x90 Extendable 250 H 75



FINITURE PIANO LAMINATO ..... PAG. 340  
LAMINATE TOP FINISHES

FINITURE PIANO FENIX ..... PAG. 348  
FENIX TOP FINISHES



# SIMPLE

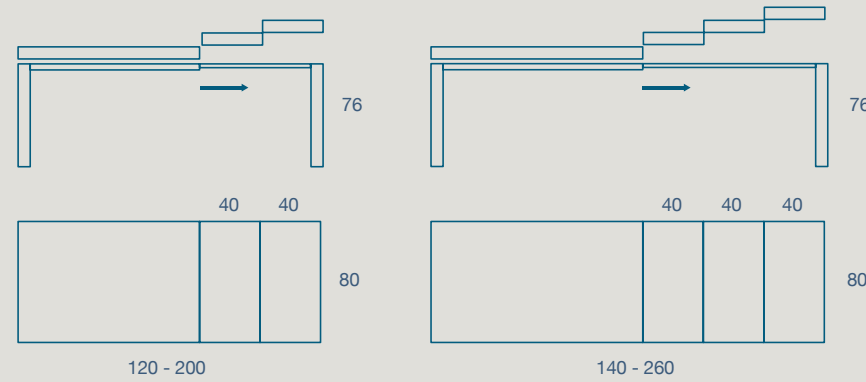
TAVOLO E PENISOLA / TABLE AND PENINSULA

TAVOLO "SIMPLE" ALLUNGABILE  
STRUTTURA METALLO VERNICIATO,  
PIANO SP. 2 LAMINATO E FENIX

"SIMPLE" EXTENDIBLE TABLE  
PAINTED METAL FRAME,  
TH. TOP 2 LAMINATE AND FENIX

120 X 80 H 76 N.2 PROLUNGHE DA 40  
120 X 80 H 76 N.2 EXTENSIONS CM 40

140 X 80 H 76 N.3 PROLUNGHE DA 40  
140 X 80 H 76 N.3 EXTENSIONS CM 40



METALLO



LAMINATO



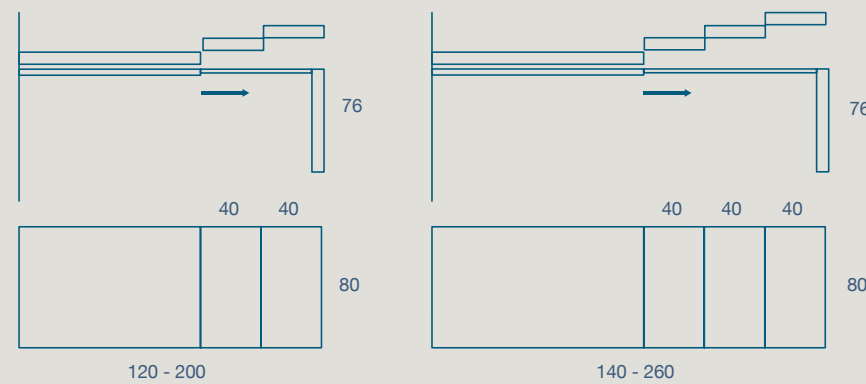
FENIX

PENISOLA "SIMPLE" ALLUNGABILE  
STRUTTURA METALLO VERNICIATO,  
PIANO SP. 2 LAMINATO E FENIX

"SIMPLE" EXTENDIBLE PENINSULA  
PAINTED METAL FRAME,  
2 TH. LAMINATE AND FENIX TOP

120 X 80 H 76 N.2 PROLUNGHE DA 40  
120 X 80 H 76 N.2 EXTENSIONS CM 40

140 X 80 H 76 N.3 PROLUNGHE DA 40  
140 X 80 H 76 N.3 EXTENSIONS CM 40



SEDIA SUREN  
SUREN CHAIR

NB. NELLA VERSIONE ALLUNGATA IL PIANO PUÒ SUBIRE UN ABBASSAMENTO FINO A 7MM DA NON CONSIDERARE COME DIFETTO E QUINDI NON CONTESTABILE  
PLEASE NOTE: IN THE EXTENDED VERSION, THE TOP CAN BE LOWERED UP TO 7MM, NOT TO BE CONSIDERED A DEFECT AND THEREFORE NOT QUESTIONABLE



METALLO



LAMINATO

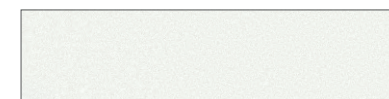


FENIX

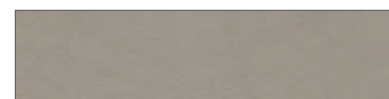


## FINITURE STRUTTURA METALLO VERNICIATO

PAINTED METAL STRUCTURE FINISHES



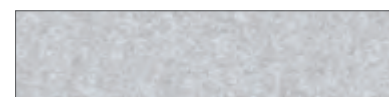
bianco assoluto opaco (opz. 06)  
matt absolute white



castoro opaco (opz. 22)  
matt beaver



grafite opaco (opz. 15)  
matt graphite



alluminio semi opaco (opz. 02)  
semi-matt aluminum

CODICE / CODE	DIMENSIONI / DIMENSIONS <sub>w</sub>
08SI12L	120X80 Allungabile 200 H 76 / 120X80 Extendable 200 H 76
08SI14L	140X80 Allungabile 260 H 76 / 140X80 Extendable 260 H 76
08SI12PL	Penisola 120X80 Allungabile 200 H 76 / Penisola 120X80 Extendable 200 H 76
08SI14PL	Penisola 140X80 Allungabile 260 H 76 / Penisola 140X80 Extendable 260 H 76



## FINITURE PIANO LAMINATO

LAMINATE TOP FINISHES

PAG. 340

## FINITURE PIANO FENIX

FENIX TOP FINISHES

PAG. 348



METALLO



LAMINATO



FENIX

# NIPPEL

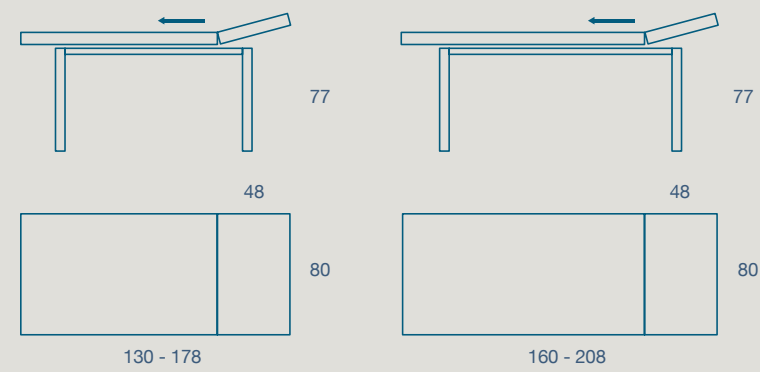
TAVOLO / TABLE

TAVOLO "NIPPEL" ALLUNGABILE  
STRUTTURA METALLO VERNICIATO  
PIANO SP.2,5 LAMINATO E FENIX

"NIPPEL" EXTENDIBLE TABLE  
PAINTED METAL FRAME  
2.5 TH. LAMINATE AND FENIX TOP

130 X 80 H 77 N.1 PROLUNGA DA 48  
130 X 80 H 77 N.1 EXTENSION CM 48

160 X 80 H 77 N.1 PROLUNGA DA 48  
160 X 80 H 77 N.1 EXTENSION CM 48



SEDIA QUILT  
QUILT CHAIR



METALLO



LAMINATO



FENIX



DETTAGLIO ALLUNGO  
EXTENSION DETAIL

FINITURE STRUTTURA METALLO VERNICIATO OPACO  
MATT PAINTED METAL STRUCTURE FINISHES



FINITURE PIANO LAMINATO ..... PAG. 340  
LAMINATE TOP FINISHES

FINITURE PIANO FENIX ..... PAG. 348  
FENIX TOP FINISHES

CODICE / CODE	DESCRIZIONE / DESCRIPTION
08NP13L	130X80 Allungabile 178 H 77 / 130X80 Extendable 178 H 77
08NP16L	160X80 Allungabile 208 H 77 / 160X80 Extendable 208 H 77



METALLO



MELAMINICO

# CLEND LIBRO

TAVOLO / TABLE

TAVOLO "CLEND" ALLUNGABILE CON SISTEMA DI APERTURA A LIBRO  
 STRUTTURA METALLO VERNICIATO  
 PIANO SP. 1,8+1,8 MELAMINICO

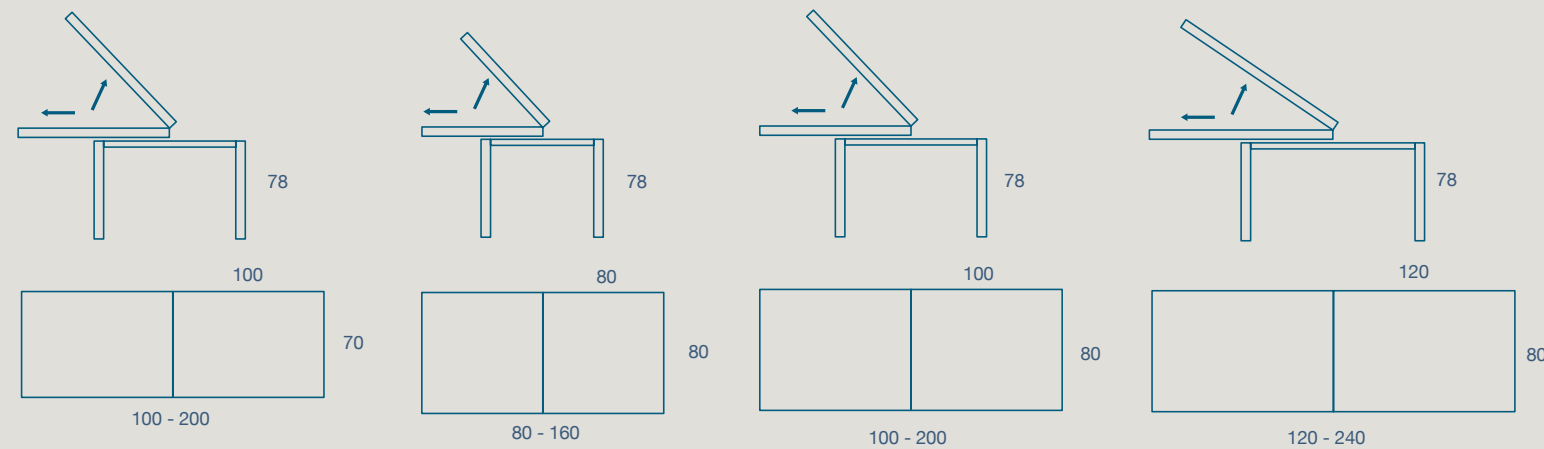
"CLEND" EXTENDIBLE TABLE WITH FOLDING SYSTEM  
 PAINTED METAL FRAME  
 1,8+1,8 TH. MELAMINE TOP

100 X 70 H 78 N.1 PROLUNGA DA 100  
 100 X 70 H 78 N.1 PROLUNGA DA 100

80 X 80 H 78 N.1 PROLUNGA DA 80  
 80 X 80 H 78 N.1 PROLUNGA DA 80

100 X 80 H 78 N.1 PROLUNGA DA 100  
 100 X 80 H 78 N.1 PROLUNGA DA 100

120 X 80 H 78 N.1 PROLUNGA DA 120  
 120 X 80 H 78 N.1 PROLUNGA DA 120



SEDIA TESS  
 TESS CHAIR



METALLO



MELAMINICO



### FINITURE STRUTTURA METALLO VERNICIATO

PAINTED METAL STRUCTURE FINISHES



bianco assoluto opaco (opz. 740)  
matt absolute white



alluminio satinato (opz. 412)  
brushed aluminum



bronzo titanio (opz. 9552)  
titanium bronze

CODICE / CODE	DIMENSIONI / DIMENSIONS
08CD08M	80 x 80 Allungabile 160 H 75 / 80 x 80 Extendable 160 H 75
08CD17M	100 x 70 Allungabile 200 H 75 / 100 x 70 Extendable 200 H 75
08CD18M	100 x 80 Allungabile 200 H 75 / 100 x 80 Extendable 200 H 75
08CD12M	120 x 80 Allungabile 240 H 75 / 120 x 80 Extendable 240 H 75

### FINITURE PIANO MELAMINICO

MELAMINE TOP FINISHES

CREO KYRA VINTAGE

PAG. 349



METALLO



LAMINATO



FENIX

# THELM

TAVOLO / TABLE

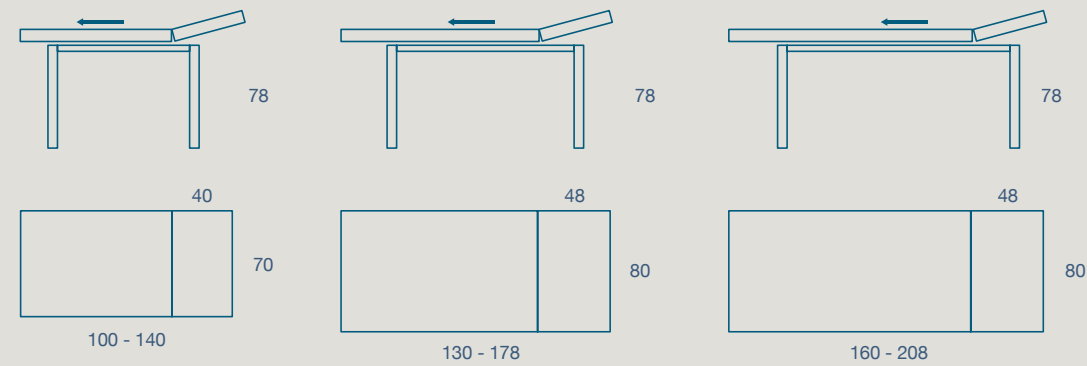
TAVOLO "THELM" ALLUNGABILE.  
GAMBE METALLO  
PIANO SP. 2,5 LAMINATO E FENIX

"THELM" EXTENDABLE TABLE.  
METAL LEGS  
2.5 TH. LAMINATE AND FENIX TOP

100 X 70 H 78 N.1 PROLUNGA DA 40  
100 X 70 H 78 N.1 EXTENSION CM 40

130 X 80 H 78 N.1 PROLUNGA DA 48  
130 X 80 H 78 N.1 EXTENSION CM 48

160 X 80 H 78 N.1 PROLUNGA DA 48  
160 X 80 H 78 N.1 EXTENSION CM 48



SEDIA ADER  
ADER CHAIR



METALLO



LAMINATO



FENIX



## FINITURE GAMBE

LEGS FINISHES



cromo (opz. 543)  
chrome



titanio (opz.414)  
titanium

CODICE / CODE

DIMENSIONI / DIMENSIONS

08TH100L	100 x 70 Allungabile 140 H 78 / 100 x 70 Extendable 140 H 78
08TH130L	130 x 80 Allungabile 178 H 78 / 130 x 80 Extendable 178 H 78
08TH160L	160 x 80 Allungabile 208 H 78 / 160 x 80 Extendable 208 H 78

## FINITURE PIANO LAMINATO

LAMINATE TOP FINISHES

PAG. 340

## FINITURE PIANO FENIX

FENIX TOP FINISHES

PAG. 348





METALLO



LAMINATO



FENIX

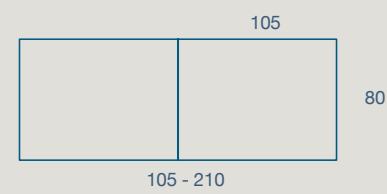
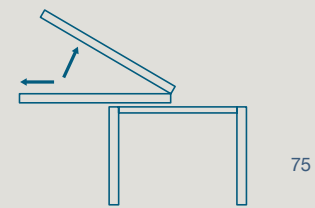
# THELM LIBRO

TAVOLO / TABLE

TAVOLO "THELM LIBRO" ALLUNGABILE CON SISTEMA DI APERTURA A LIBRO  
 GAMBE METALLO  
 PIANO SP. 2,2 LAMINATO E FENIX

"THELM LIBRO" EXTENDIBLE TABLE WITH FOLDING OPENING SYSTEM  
 METAL LEGS  
 2,2 TH. LAMINATE AND FENIX TOP

105 X 80 H 75 N.1 PROLUNGA DA 105  
 105 X 80 H 75 N.1 EXTENSION CM 105



SEDIA KRONO  
 KRONO CHAIR



METALLO



LAMINATO



FENIX



### FINITURE GAMBE

LEGS FINISHES



cromo (opz. 543)  
chrome



titanio (opz.414)  
titanium

CODICE / CODE

08TH105L

DIMENSIONI / DIMENSIONS

105 x 80 Allungabile 210 H 75 / 105 x 80 Extendable 210 H 75

### FINITURE PIANO LAMINATO

LAMINATE TOP FINISHES

PAG. 340

### FINITURE PIANO FENIX

FENIX TOP FINISHES

PAG. 348



METALLO



LAMINATO



FENIX

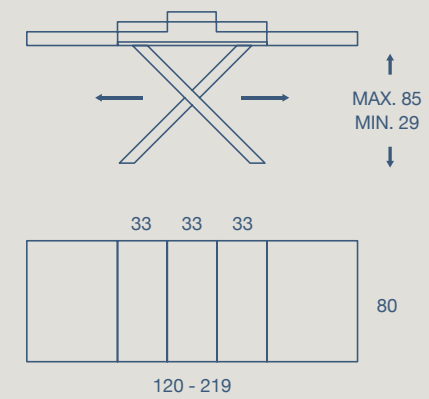
# OKEY

TAVOLO / TABLE

TAVOLO "OKEY" ALLUNGABILE.  
STRUTTURA METALLO VERNICIATO  
PIANO SP.12 LAMINATO E FENIX FOLDING  
ALTEZZA VARIABILE MIN 29 > MAX 85

"OKEY" EXTENDIBLE TABLE.  
PAINTED METAL FRAME  
12 TH. LAMINATE AND FENIX FOLDING TOP  
VARIABLE HEIGHT MIN 29> MAX 85

120 X 80 H 28>85 N.3 PROLUNGHE DA 33  
120 X 80 H 28>85 N. 3 EXTENSIONS CM 33



SEDIA HALL  
HALL CHAIR



METALLO



LAMINATO



FENIX



### FINITURE STRUTTURA METALLO VERNICIATO

*PAINTED METAL STRUCTURE FINISH*



alluminio  
aluminum

### FINITURE PIANO LAMINATO

*LAMINATE TOP FINISHES*

PAG. 340

### FINITURE PIANO FENIX

*FENIX TOP FINISHES*

PAG. 348

CODICE / CODE

08OK12L

DIMENSIONI / DIMENSIONS

50X90 Allungabile 185 H 76 / 50X90 Extendable 185 H 76





METALLO



LAMINATO



FENIX

# DEG

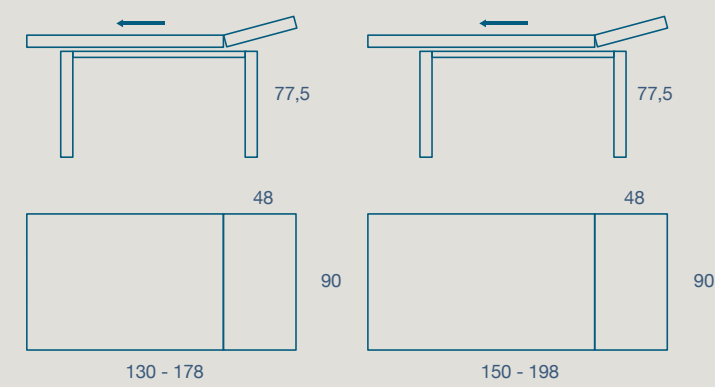
TAVOLO / TABLE

TAVOLO "DEG" ALLUNGABILE.  
STRUTTURA ALLUMINIO  
PIANO SP. 2,5 LAMINATO E FENIX

"DEG" EXTENDIBLE TABLE  
ALUMINUM FRAME  
2.5 TH. LAMINATE AND FENIX TOP

130 X 90 H 77,5 N.1 PROLUNGA DA 48  
130 X 90 H 77,5 N.1 EXTENSION CM 48

150 X 90 H 77,5 N.1 PROLUNGA DA 48  
150 X 90 H 77,5 N.1 EXTENSION CM 48



SEDIA GAEL  
GAELCHAIR



METALLO



LAMINATO



FENIX



## FINITURE STRUTTURA ALLUMINIO

ALUMINUM STRUCTURE FINISHES



brill  
brill

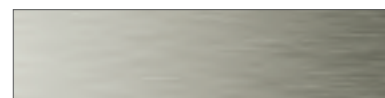
**CODICE / CODE**

**DIMENSIONI / DIMENSIONS**

08AMB13L	130 x 90 Allungabile 178 H 77,5 / 130 x 90 Extendable 178 H 77,5
08AMB15L	150 x 90 Allungabile 198 H 77,5 / 150 x 90 Extendable 198 H 77,5

## FINITURE STRUTTURA ALLUMINIO

ALUMINUM STRUCTURE FINISHES



titanio  
titanium

**CODICE / CODE**

**DIMENSIONI / DIMENSIONS**

08AMT13L	130 x 90 Allungabile 178 H 77,5 / 130 x 90 Extendable 178 H 77,5
08AMT15L	150 x 90 Allungabile 198 H 77,5 / 150 x 90 Extendable 198 H 77,5



## FINITURE PIANO LAMINATO

LAMINATE TOP FINISHES

PAG. 340

## FINITURE PIANO FENIX

FENIX TOP FINISHES

PAG. 348



METALLO



LAMINATO



FENIX

# HILL

TAVOLO / TABLE

TAVOLO "HILL" ALLUNGABILE CON PROLUNGHE A LIBRO  
 STRUTTURA ALLUMINIO  
 PIANO SP. 2 LAMINATO E FENIX

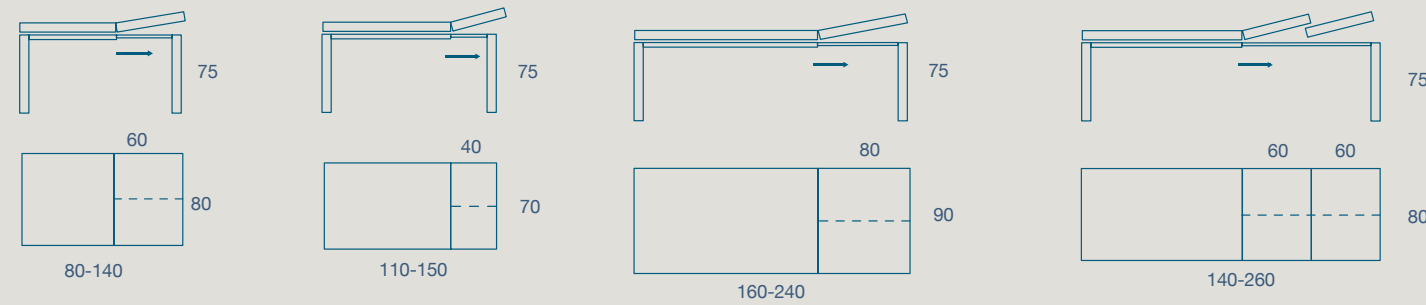
"HILL" EXTENDIBLE TABLE WITH FOLDING EXTENSIONS  
 ALUMINUM FRAME  
 2 TH. LAMINATE AND FENIX TOP

80 X 80 H 75 N.1 PROLUNGA DA 60  
 80 X 80 H 75 N.1 EXTENSION CM 60

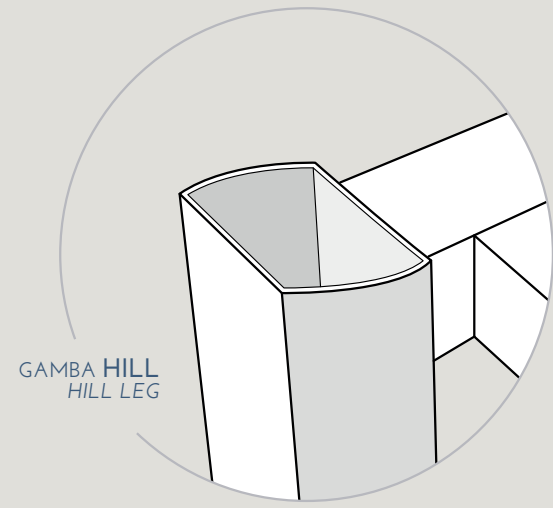
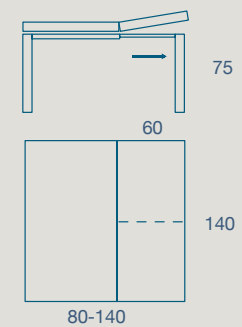
110 X 70 H 75 N.1 PROLUNGA DA 40  
 110 X 70 H 75 N.1 EXTENSION CM 40

160 X 90 H 75 N.1 PROLUNGA CM 80  
 160 X 90 H 75 N.1 EXTENSION CM 80

140 X 80 H 75 N.2 PROLUNGHE CM 60  
 140 X 80 H 75 N.2 EXTENSIONS CM 60



80 X 140 H 75 N.1 PROLUNGA DA 60  
 80 X 140 H 75 N.1 EXTENSION CM 60



SEDIA KETA  
 KETA CHAIR



METALLO



LAMINATO



FENIX

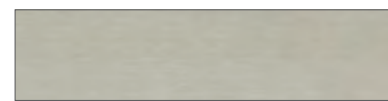


DETTAGLIO ALLUNGO  
EXTENSION DETAIL

FINITURE STRUTTURA  
STRUCTURE FINISHES



brill (opz. 412)  
brill

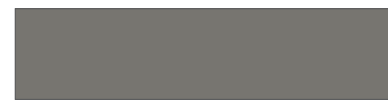


bronzino (opz. BZZ)  
bronze

FINITURE STRUTTURA ALLUMINIO VERNICIATO OPACO  
MATT PAINTED ALUMINUM STRUCTURE FINISHES



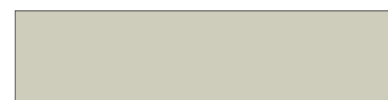
bianco assoluto (opz. 740)  
absolute white



fumo (opz. 9531)  
smoke



nero (opz. NE)  
black



conchiglia (opz. 7403)  
shell



grigio piombo (opz. 9537)  
lead grey

FINITURE PIANO LAMINATO ..... PAG. 340  
LAMINATE TOP FINISHES

FINITURE PIANO FENIX ..... PAG. 348  
FENIX TOP FINISHES

CODICE / CODE	DESCRIZIONE / DESCRIPTION
08HL80L	80x80 Allungabile 140 H 75 / 80x80 extendable 140 H 75
08HL11L	110x70 Allungabile 150 H 75 / 110x70 extendable 150 H 75
08HL16L	160x90 Allungabile 240 H 75 / 160x90 extendable 240 H 75
08HL14L	140x80 Allungabile 260 H 75 / Laminata 140x80 extendable 260 H 75
08HLL8L	80x140 Allungabile 140 H 75 / 80x140 extendable 140 H 75





METALLO



LAMINATO



FENIX

# KIB

TAVOLO / TABLE

TAVOLO "KIB" ALLUNGABILE CON PROLUNGHE A LIBRO  
 STRUTTURA ALLUMINIO  
 PIANO SP. 2 LAMINATO E FENIX

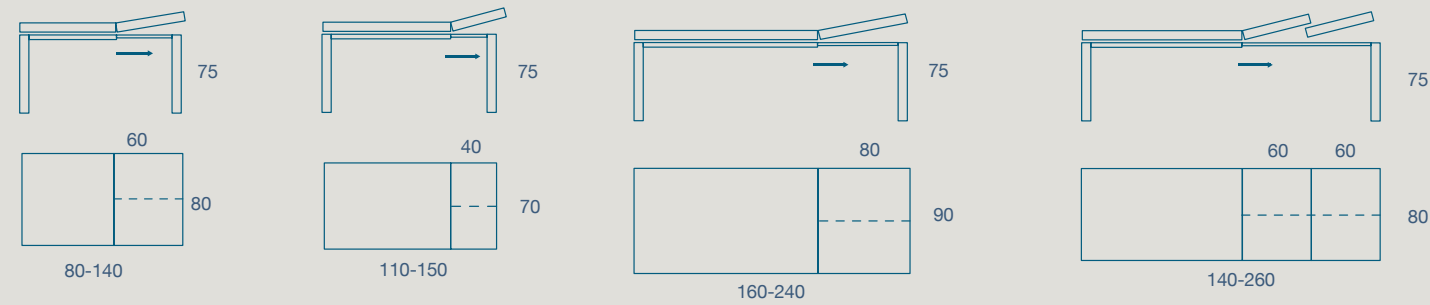
"KIB" EXTENDIBLE TABLE WITH FOLDING EXTENSIONS  
 ALUMINUM FRAME  
 2 TH. LAMINATE AND FENIX TOP

80 X 80 H 75 N.1 PROLUNGA DA 60  
 80 X 80 H 75 N.1 EXTENSION CM 60

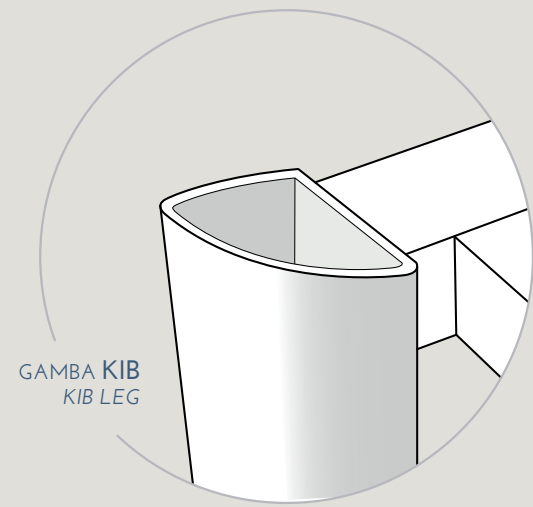
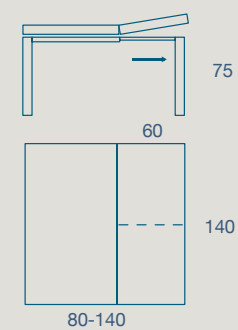
110 X 70 H 75 N.1 PROLUNGA DA 40  
 110 X 70 H 75 N.1 EXTENSION CM 40

160 X 90 H 75 N.1 PROLUNGA CM 80  
 160 X 90 H 75 N.1 EXTENSION CM 80

140 X 80 H 75 N.2 PROLUNGHE CM 60  
 140 X 80 H 75 N.2 EXTENSIONS CM 60



80 X 140 H 75 N.1 PROLUNGA DA 60  
 80 X 140 H 75 N.1 EXTENSION CM 60



SEDIA GAMY  
 GAMY CHAIR



METALLO



LAMINATO



FENIX



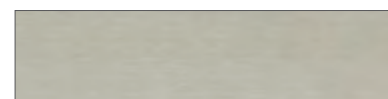
DETTAGLIO ALLUNGO  
EXTENSION DETAIL

FINITURE STRUTTURA

STRUCTURE FINISHES



brill (opz. 412)  
brill



bronzino (opz. BZZ)  
bronze

FINITURE STRUTTURA ALLUMINIO VERNICIATO OPACO

MATT PAINTED ALUMINUM STRUCTURE FINISHES



bianco assoluto (opz. 740)  
absolute white



fumo (opz. 9531)  
smoke



nero (opz. NE)  
black



conchiglia (opz. 7403)  
shell



grigio piombo (opz. 9537)  
lead grey



FINITURE PIANO LAMINATO

LAMINATE TOP FINISHES

PAG. 340

FINITURE PIANO FENIX

FENIX TOP FINISHES

PAG. 348

CODICE / CODE	DESCRIZIONE / DESCRIPTION
08KB80L	80x80 Allungabile 140 H 75 / 80x80 extendable 140 H 75
08KB11L	110x70 Allungabile 150 H 75 / 110x70 extendable 150 H 75
08KB16L	160x90 Allungabile 240 H 75 / 160x90 extendable 240 H 75
08KB14L	140x80 Allungabile 260 H 75 / Laminate 140x80 extendable 260 H 75
08KBL8L	80x140 Allungabile 140 H 75 / 80x140 extendable 140 H 75



METALLO



LAMINATO



FENIX

# MEIN

TAVOLO / TABLE

TAVOLO "MEIN" ALLUNGABILE CON PROLUNGHE A LIBRO  
 STRUTTURA ALLUMINIO  
 PIANO SP. 2 LAMINATO E FENIX

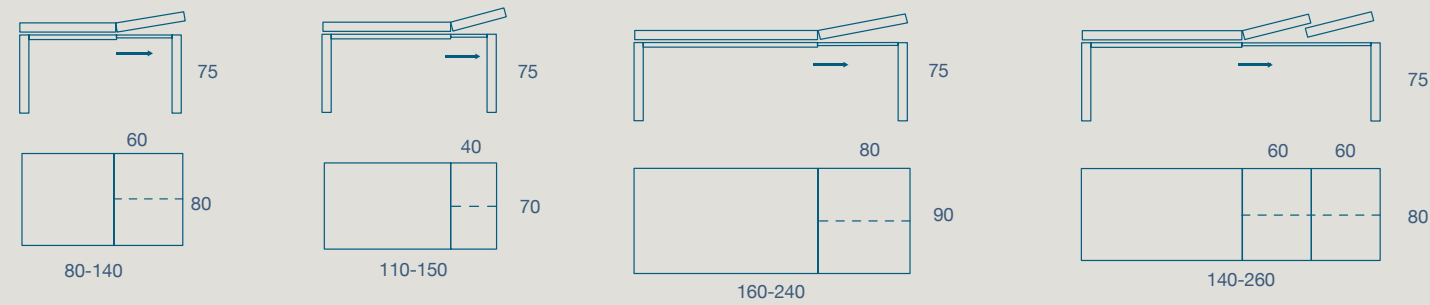
"MEIN" EXTENDIBLE TABLE WITH FOLDING EXTENSIONS  
 ALUMINUM FRAME  
 2 TH. LAMINATE AND FENIX TOP

80 X 80 H 75 N.1 PROLUNGA DA 60  
 80 X 80 H 75 N.1 EXTENSION CM 60

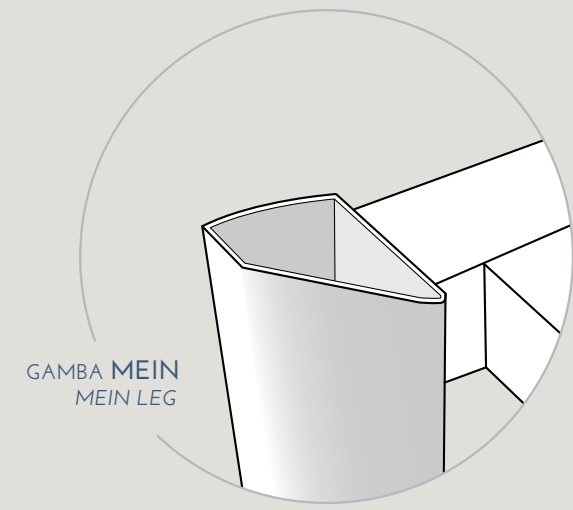
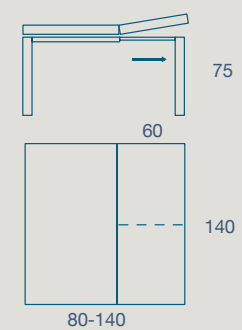
110 X 70 H 75 N.1 PROLUNGA DA 40  
 110 X 70 H 75 N.1 EXTENSION CM 40

160 X 90 H 75 N.1 PROLUNGA CM 80  
 160 X 90 H 75 N.1 EXTENSION CM 80

140 X 80 H 75 N.2 PROLUNGHE CM 60  
 140 X 80 H 75 N.2 EXTENSIONS CM 60



80 X 140 H 75 N.1 PROLUNGA DA 60  
 80 X 140 H 75 N.1 EXTENSION CM 60



GAMBA MEIN  
 MEIN LEG



SEDIA BLEZ  
 BLEZ CHAIR



METALLO



LAMINATO



FENIX

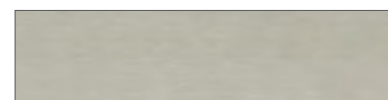


FINITURE STRUTTURA

STRUCTURE FINISHES



brill (opz. 412)  
brill



bronzino (opz. BZZ)  
bronze

FINITURE STRUTTURA ALLUMINIO VERNICIATO OPACO

MATT PAINTED ALUMINUM STRUCTURE FINISHES



bianco assoluto (opz. 740)  
absolute white



fumo (opz. 9531)  
smoke



nero (opz. NE)  
black



conchiglia (opz. 7403)  
shell



grigio piombo (opz. 9537)  
lead grey

FINITURE PIANO LAMINATO

LAMINATE TOP FINISHES

PAG. 340

FINITURE PIANO FENIX

FENIX TOP FINISHES

PAG. 348

CODICE / CODE	DESCRIZIONE / DESCRIPTION
08EN80L	80x80 Allungabile 140 H 75 / 80x80 extendable 140 H 75
08EN11L	110x70 Allungabile 150 H 75 / 110x70 extendable 150 H 75
08EN16L	160x90 Allungabile 240 H 75 / 160x90 extendable 240 H 75
08EN14L	140x80 Allungabile 260 H 75 / Laminata 140x80 extendable 260 H 75
08ENL8L	80x140 Allungabile 140 H 75 / 80x140 extendable 140 H 75



METALLO



LAMINATO



FENIX

# RAY

TAVOLO / TABLE

TAVOLO "RAY" ALLUNGABILE CON PROLUNGHE A LIBRO  
 STRUTTURA ALLUMINIO  
 PIANO SP. 2,2 LAMINATO E FENIX

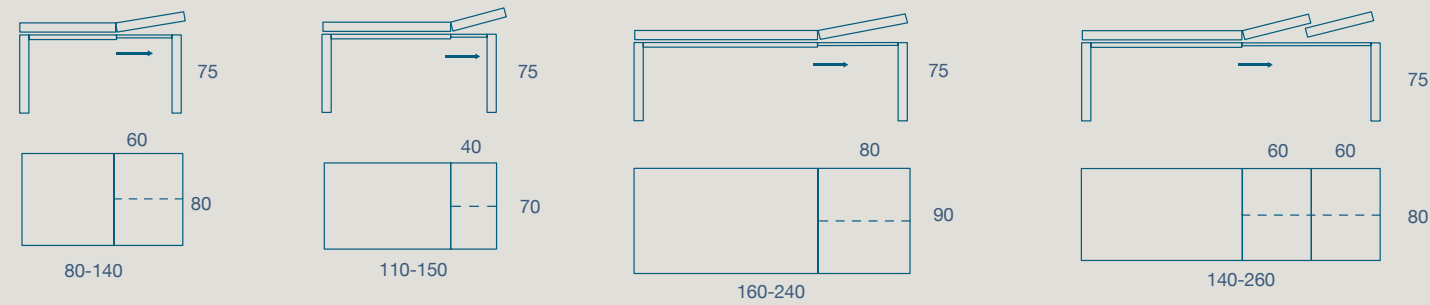
"RAY" EXTENDIBLE TABLE WITH FOLDING EXTENSIONS  
 ALUMINUM FRAME  
 2 TH. LAMINATE AND FENIX TOP

80 X 80 H 75 N.1 PROLUNGA DA 60  
 80 X 80 H 75 N.1 EXTENSION CM 60

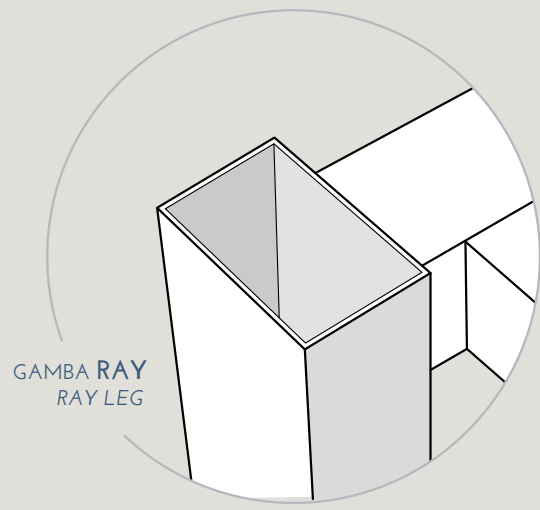
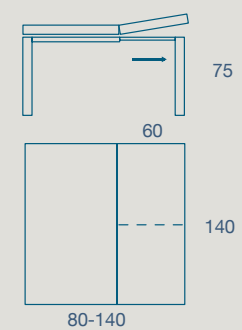
110 X 70 H 75 N.1 PROLUNGA DA 40  
 110 X 70 H 75 N.1 EXTENSION CM 40

160 X 90 H 75 N.1 PROLUNGA CM 80  
 160 X 90 H 75 N.1 EXTENSION CM 80

140 X 80 H 75 N.2 PROLUNGHE CM 60  
 140 X 80 H 75 N.2 EXTENSIONS CM 60



80 X 140 H 75 N.1 PROLUNGA DA 60  
 80 X 140 H 75 N.1 EXTENSION CM 60



SEDIA ABRA  
 ABRA CHAIR



METALLO



LAMINATO



FENIX

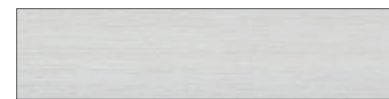


DETTAGLIO ALLUNGO  
EXTENSION DETAIL

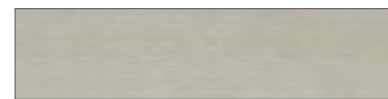


FINITURE STRUTTURA

STRUCTURE FINISHES



brill (opz. 412)  
brill



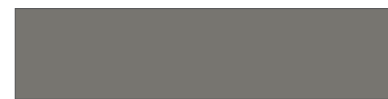
bronzino (opz. BZZ)  
bronze

FINITURE STRUTTURA ALLUMINIO VERNICIATO OPACO

MATT PAINTED ALUMINUM STRUCTURE FINISHES



bianco assoluto (opz. 740)  
absolute white



fumo (opz. 9531)  
smoke



nero (opz. NE)  
black



conchiglia (opz. 7403)  
shell



grigio piombo (opz. 9537)  
lead grey

FINITURE PIANO LAMINATO

LAMINATE TOP FINISHES

PAG. 340

FINITURE PIANO FENIX

FENIX TOP FINISHES

PAG. 348

CODICE / CODE	DESCRIZIONE / DESCRIPTION
08RA80L	80x80 Allungabile 140 H 75 / 80x80 extendable 140 H 75
08RA11L	110x70 Allungabile 150 H 75 / 110x70 extendable 150 H 75
08RA16L	160x90 Allungabile 240 H 75 / 160x90 extendable 240 H 75
08RA14L	140x80 Allungabile 260 H 75 / Laminato 140x80 extendable 260 H 75
08RAL8L	80x140 Allungabile 140 H 75 / 80x140 extendable 140 H 75



METALLO



LAMINATO



FENIX

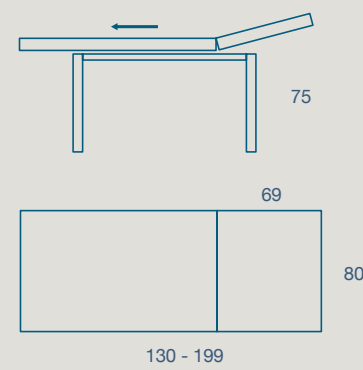
# RAPIDO

TAVOLO / TABLE

TAVOLO "RAPIDO" ALLUNGABILE.  
STRUTTURA ALLUMINIO  
PIANO SP.2 IN LAMINATO E FENIX.

"RAPIDO" EXTENDABLE TABLE.  
ALUMINUM FINISH STRUCTURE,  
2 TH. LAMINATE AND FENIX TOP

130 X 80 H 75 N.1 PROLUNGA DA 69  
130 X 80 H 75 N.1 EXTENSION CM 69



SEDIA THESIS  
THESIS CHAIR



METALLO



LAMINATO



FENIX



FINITURA STRUTTURA ALLUMINIO  
ALUMINUM STRUCTURE FINISH



brill  
brill

FINITURE PIANO LAMINATO

LAMINATE TOP FINISHES



abete nordico bianco (opz. 4406)  
white nordic fir



abete nordico terra (opz. 4407)  
earth nordic fir



rovere naturale vintage (opz. 5310)  
vintage natural oak



larice sabbia (opz. 2304)  
sand larch

FINITURE PIANO FENIX

FENIX TOP FINISHES

PAG. 348

CODICE / CODE

08PD13L

DIMENSIONI / DIMENSIONS

130 x 80 Allungabile H 199 / 130 x 80 Extendable 199 H 75



# UNICH DISPONIBILE PER CONTRACT

TAVOLO / TABLE

TAVOLO "UNICH" ALLUNGABILE.  
STRUTTURA IN METALLO VERNICIATO  
PIANO SP. 2,5 LAMINATO

"UNICH" EXTENDABLE TABLE.  
METAL STRUCTURE,  
2.5 TH. LAMINATE TOP



METALLO



LAMINATO

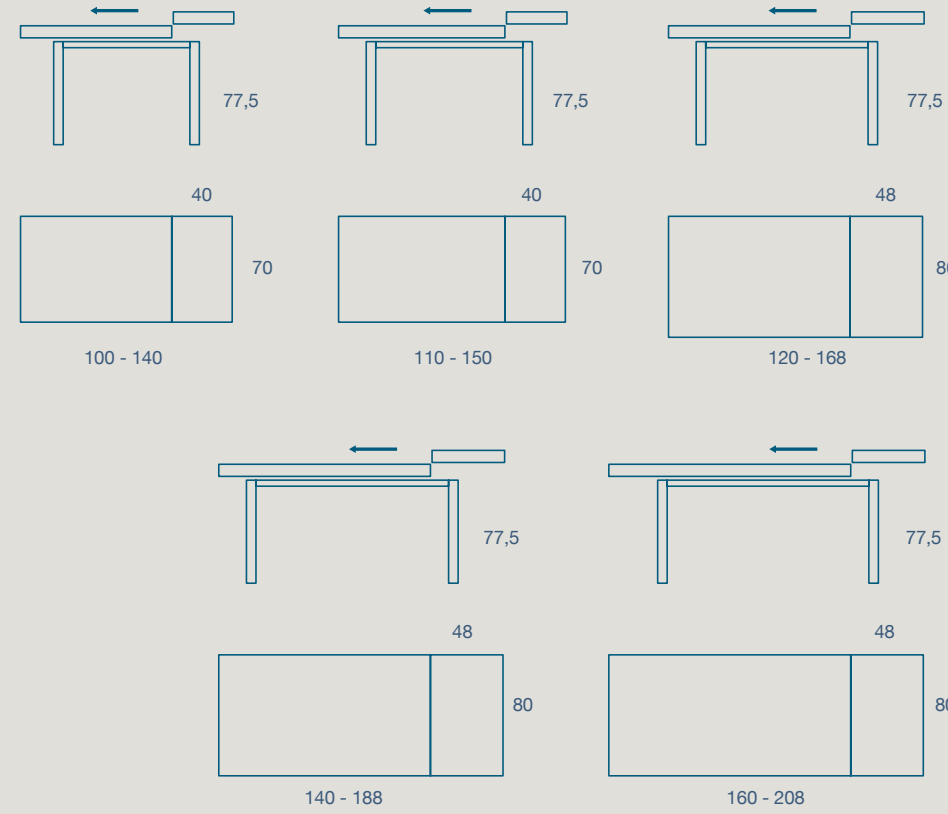
100 X 70 H 77,5 N.1 PROLUNGA DA 40  
100 X 70 H 77,5 N.1 EXTENSION CM 40

110 X 70 H 77,5 N.1 PROLUNGA DA 40  
110 X 70 H 77,5 N.1 EXTENSION CM 40

120 X 80 H 77,5 N.1 PROLUNGA DA 48  
120 X 80 H 77,5 N.1 EXTENSION CM 48

140 X 80 H 77,5 N.1 PROLUNGA DA 48  
140 X 80 H 77,5 N.1 EXTENSION CM 48

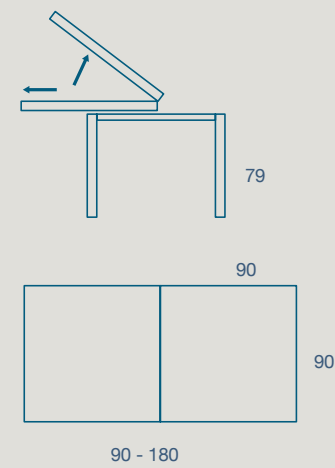
160 X 80 H 77,5 N.1 PROLUNGA DA 48  
160 X 80 H 77,5 N.1 EXTENSION CM 48



TAVOLO "UNICH" ALLUNGABILE CON SISTEMA DI APERTURA A LIBRO  
STRUTTURA IN METALLO VERNICIATO  
PIANO SP.2 IN LAMINATO.

"UNICH" EXTENDIBLE TABLE WITH FOLDING OPENING SYSTEM  
PAINTED METAL FRAME  
2 TH. LAMINATE TOP

90 X 90 H 79 N.1 PROLUNGA DA 90  
90 X 90 H 79 N.1 EXTENSION CM 90



SEDIA CHIR  
CHIR CHAIR



METALLO

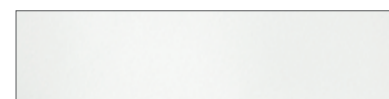


LAMINATO

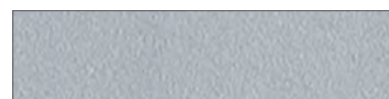


## FINITURE STRUTTURA METALLO VERNICIATO

PAINTED METAL STRUCTURE FINISHES



bianco (opz.001)  
white

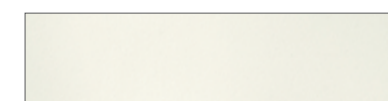


alluminio gofrato (opz.ALG)  
embossed aluminum

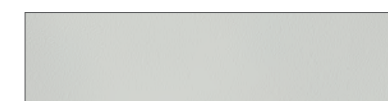
CODICE / CODE	DIMENSIONI / DIMENSIONS
08UN10L	100x70 Allungabile 140 H 77,5 / 100x70 Extendable 140 H 77,5
08UN11L	110 x 70 Allungabile 150 H 77,5 / 110 x 70 Extendable 150 H 77,5
08UN12L	120 x 80 Allungabile 168 H 77,5 / 120 x 80 Extendable 168 H 77,5
08UN14L	140 x 80 Allungabile 188 H 77,5 / 140 x 80 Extendable 188 H 77,5
08UN16L	160 x 80 Allungabile 208 H 77,5 / 160 x 80 Extendable 208 H 77,5
08UN09L	90 x 90 Allungabile 180 H 79 / 90 x 90 Extendable 180 H 79

## FINITURE PIANO LAMINATO

LAMINATE TOP FINISHES



bianco latte (opz. BLA)  
milk white



perla (opz.PER)  
pearl



fango (opz. FAN)  
mud



vulcano (opz.VUL)  
volcano



tortora (opz.TOR)  
dove

# FINITURE LAMINATO FENIX E MELAMINICO

LAMINATE, FENIX AND MELAMINE FINISHES

## FINITURE LAMINATO

LAMINATE FINISHES



IMMAGINA

NOEMI

PLANKY

VELVET

OSSIDATA "T"

LUNA

WRAKY

URBAN

TOUCH

DECORATIVO UTILIZZATO NEI TOP STRATIFICATO HPL

DECORATION USED IN THE LAYERED HPL TOP

KER

SMART

## FINITURE FENIX

FENIX FINISHES

## FINITURE MELAMINICO

MELAMINE FINISHES



MYA

KYRA VINTAGE

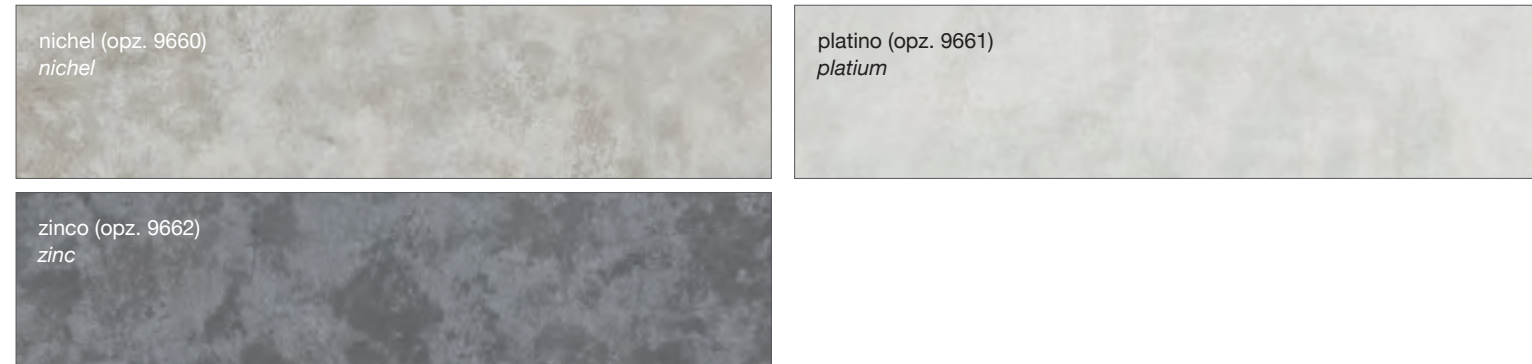


# FINITURE LAMINATO

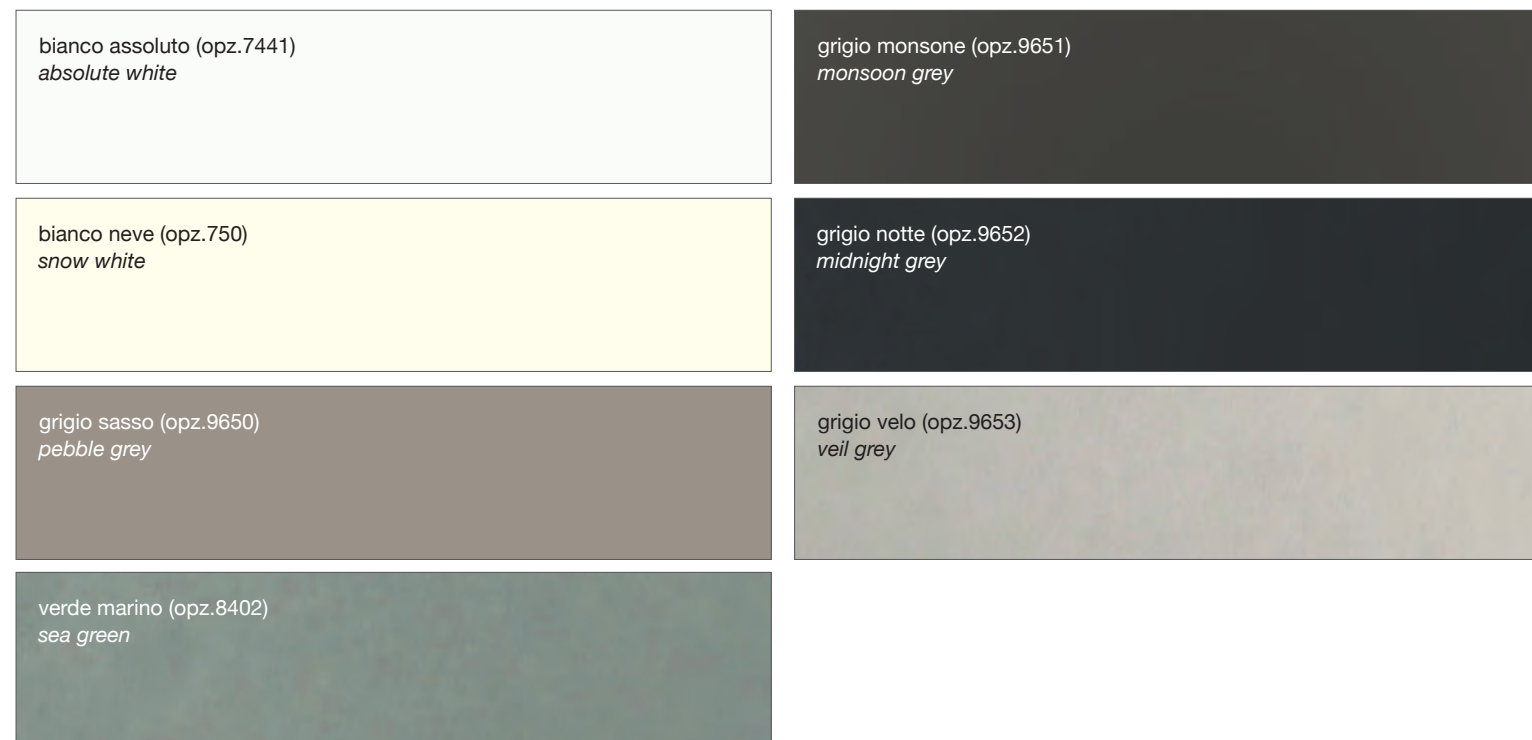
LAMINATE FINISHES

## IMMAGINA PLUS (FINITURE COME ANTA) (DOOR FINISHES)

### FINITURA OSSIDATA "A" OXIDIZED "A" FINISH



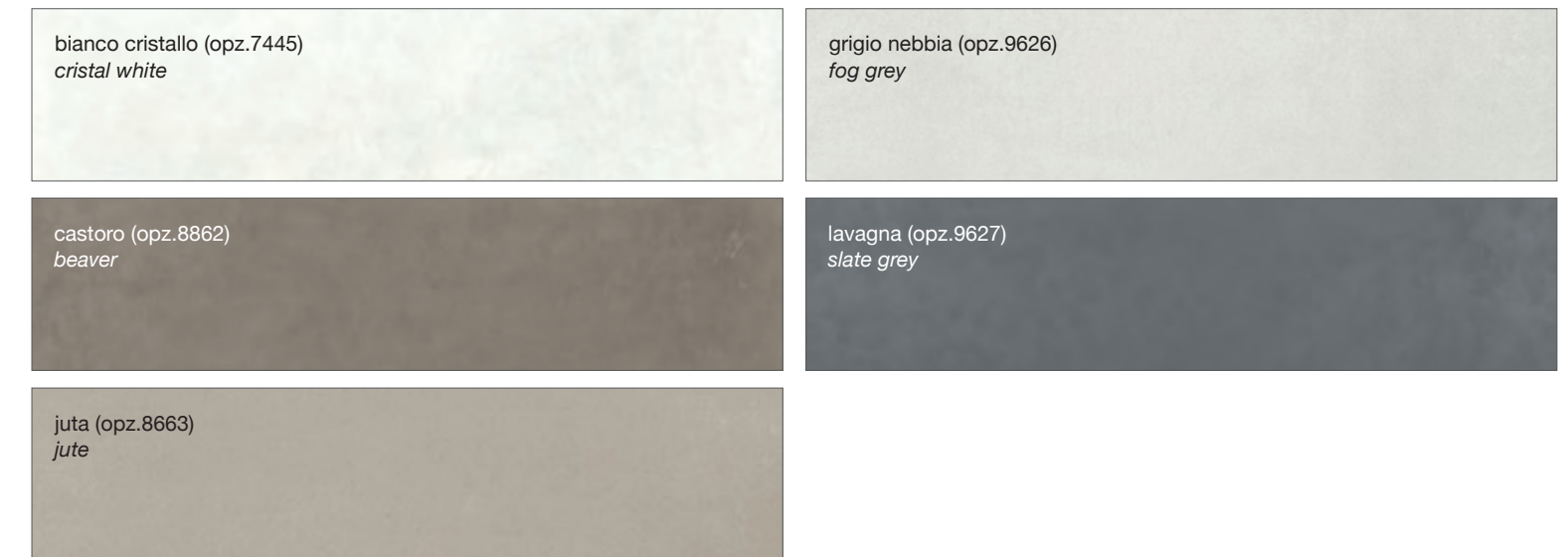
### FINITURA MATT MATT FINISH



### FINITURA SPAZZOLATA BRUSHED FINISH



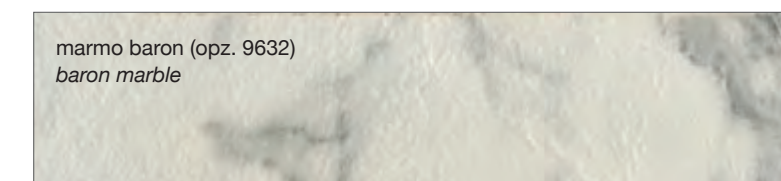
### FINITURA OPACA MALTA MORTAR MATT FINISH



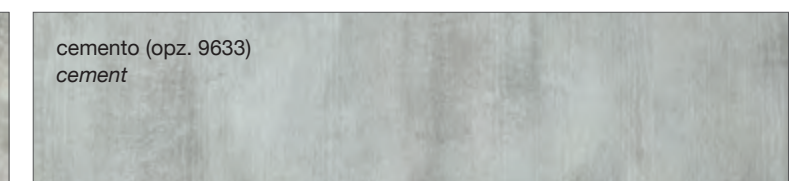
### FINITURA OPACA CANSIGLIO CANSIGLIO MATT FINISH



### FINITURA MARMONIZZATA MARBLED FINISH



### FINITURA OPACA MATERICA TEXTURED MATT FINISH



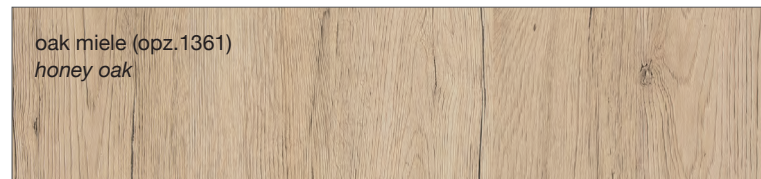
FINITURA OPACA SINCRO PORO EFFETTO LACCATO

SYNC PORE LACQUERED EFFECT MATT FINISH



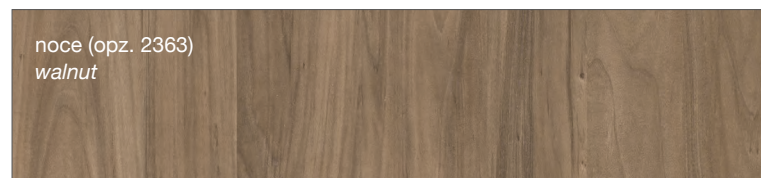
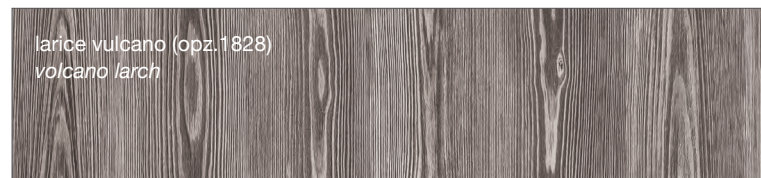
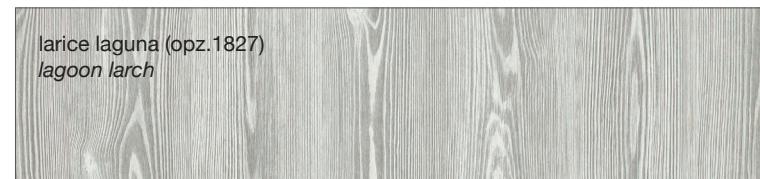
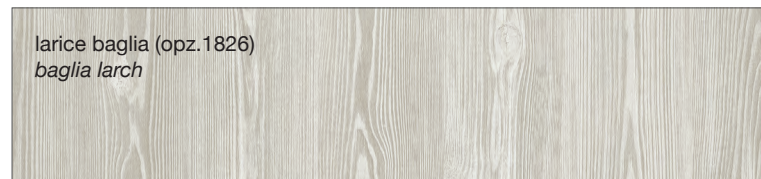
FINITURA OPACA SINCRO PORO EFFETTO LEGNO

SYNC PORE WOOD EFFECT MATT FINISH



FINITURA OPACA PORO APERTO A REGISTRO

REGISTER OPEN-PORE FINISH

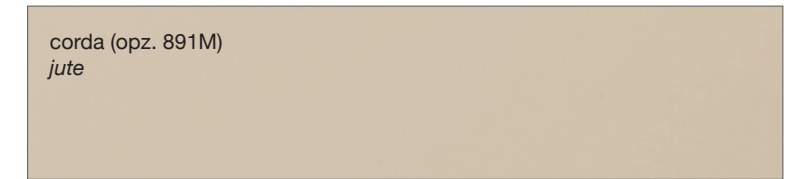


NOEMI

(FINITURE COME ANTA)  
(DOOR FINISHES)

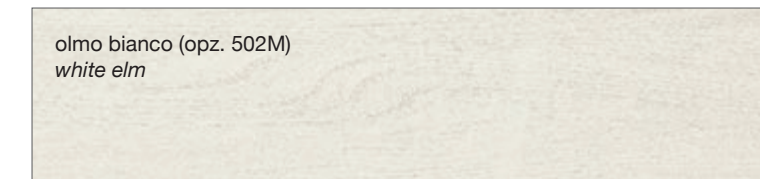
FINITURA SETA

MATT COLOURS WITH SKIN FINISH



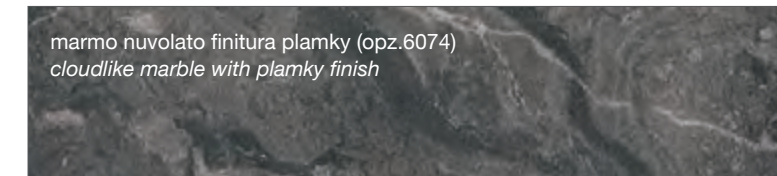
FINITURA SINCRO PORO

MATT COLOURS WITH SYNC PORE FINISH



FINITURE COME TOP LAMINATO  
LAMINAM COUNTERTOP FINISHES

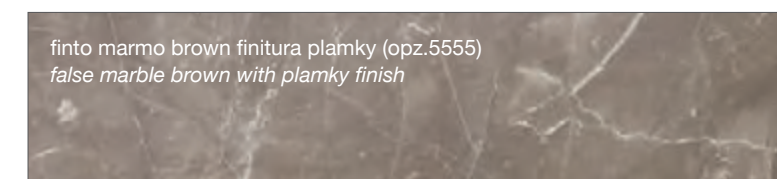
FINITURA PLAMKY  
PLAMKY FINISH



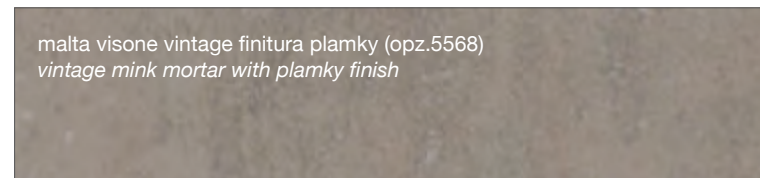
marmo nuvolato finitura plamky (opz.6074)  
*cloudlike marble with plamky finish*



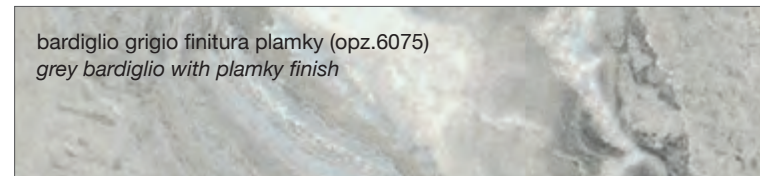
acciottolato finitura plamky (opz.6078)  
*stoney with plamky finish*



finto marmo brown finitura plamky (opz.5555)  
*false marble brown with plamky finish*

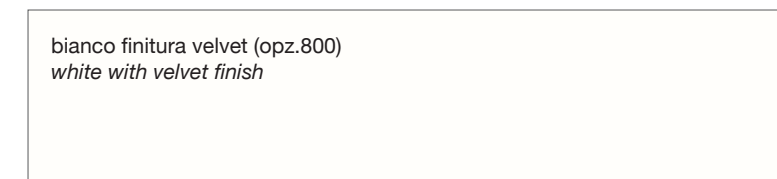


malta visone vintage finitura plamky (opz.5568)  
*vintage mink mortar with plamky finish*



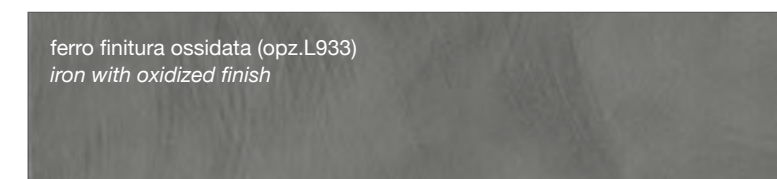
bardiglio grigio finitura plamky (opz.6075)  
*grey bardiglio with plamky finish*

FINITURA VELVET  
VELVET FINISH

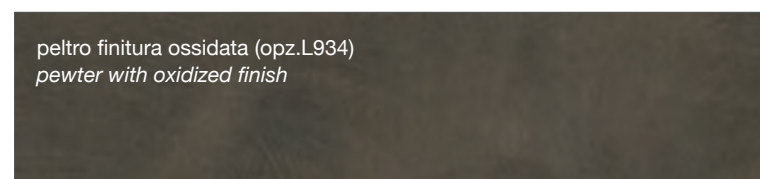


bianco finitura velvet (opz.800)  
*white with velvet finish*

FINITURA OSSIDATA "T"  
OXIDIZED FINISH

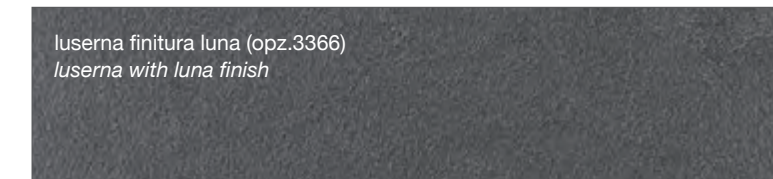


ferro finitura ossidata (opz.L933)  
*iron with oxidized finish*

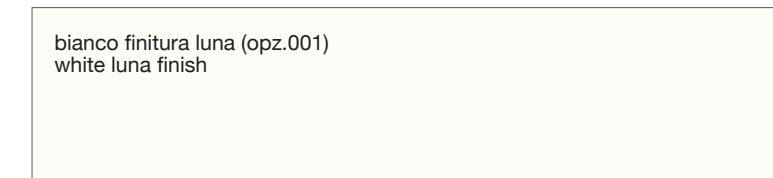


peltro finitura ossidata (opz.L934)  
*pewter with oxidized finish*

FINITURA LUNA  
LUNA FINISH

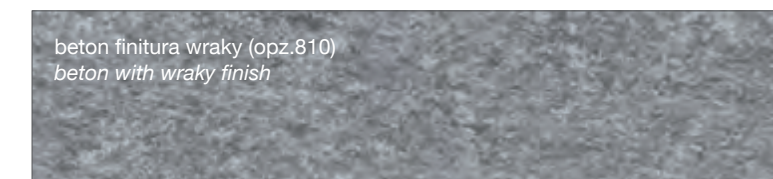


luserna finitura luna (opz.3366)  
*luserna with luna finish*

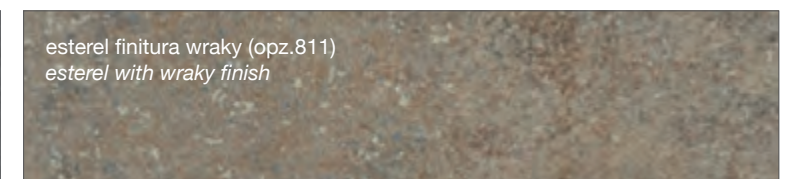


bianco finitura luna (opz.001)  
*white luna finish*

FINITURA WRAKY  
WRAKY FINISH

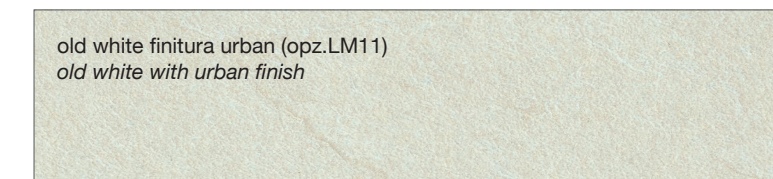


beton finitura wraky (opz.810)  
*beton with wraky finish*

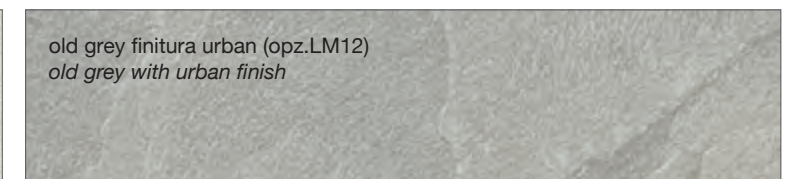


esterel finitura wraky (opz.811)  
*esterel with wraky finish*

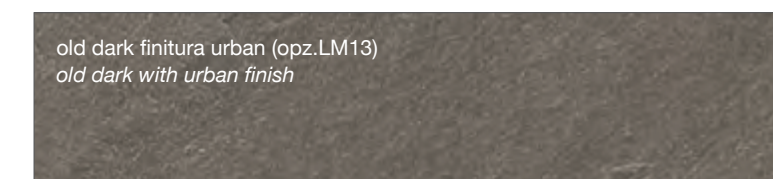
FINITURA URBAN  
URBAN FINISH



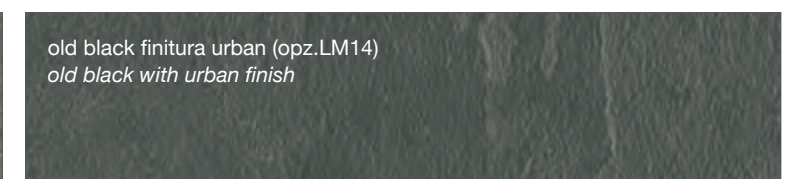
old white finitura urban (opz.LM11)  
*old white with urban finish*



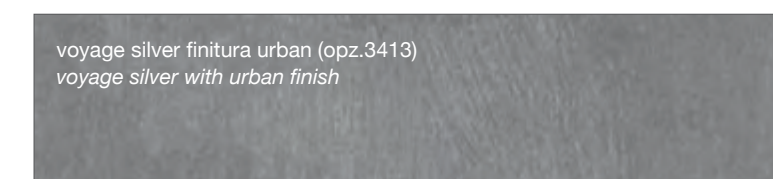
old grey finitura urban (opz.LM12)  
*old grey with urban finish*



old dark finitura urban (opz.LM13)  
*old dark with urban finish*

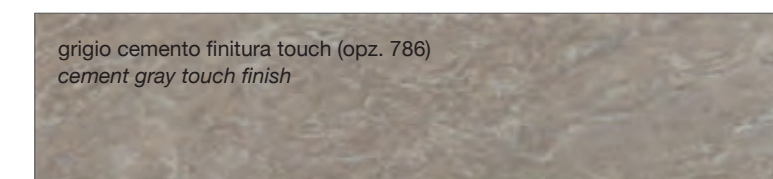


old black finitura urban (opz.LM14)  
*old black with urban finish*



voyage silver finitura urban (opz.3413)  
*voyage silver with urban finish*

FINITURA TOUCH  
TOUCH FINISH



grigio cemento finitura touch (opz. 786)  
*cement gray touch finish*

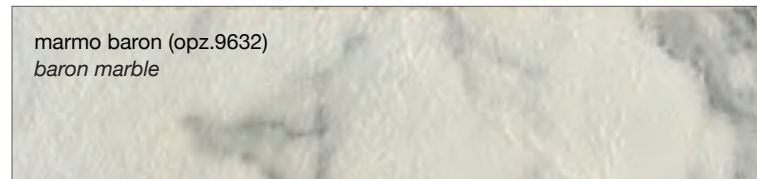
## FINITURA KER

KER FINISH



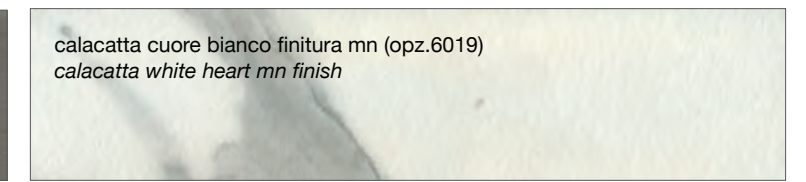
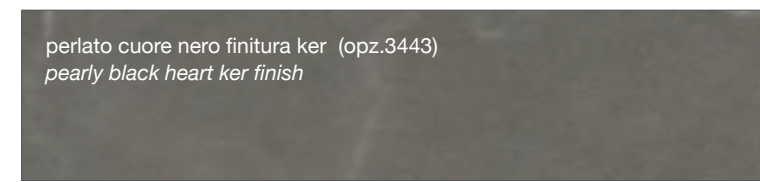
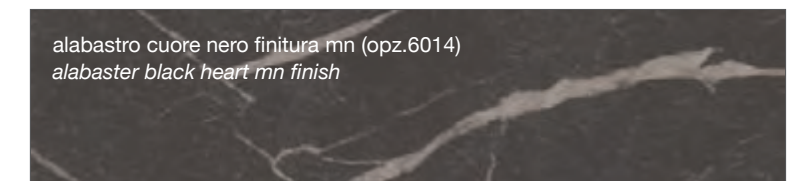
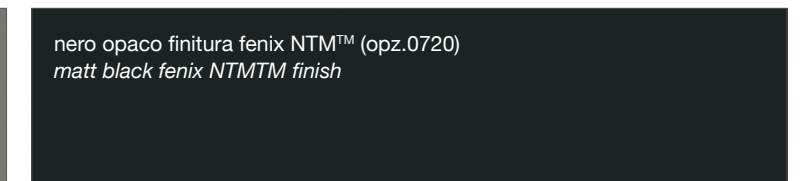
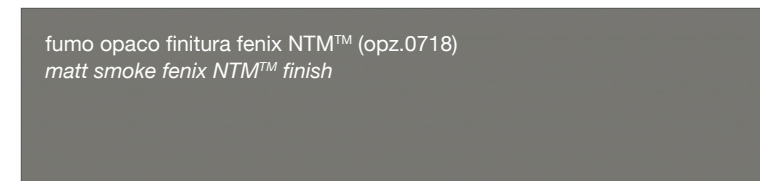
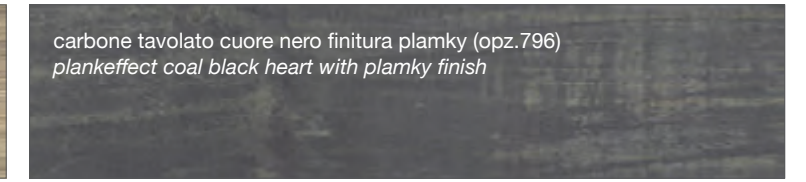
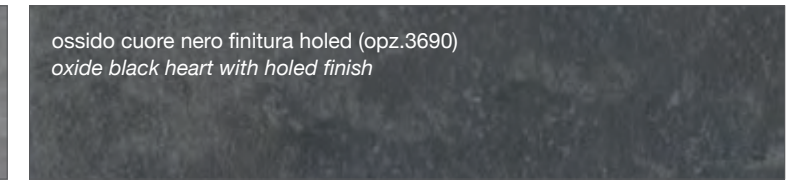
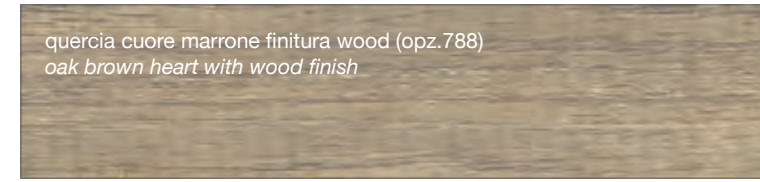
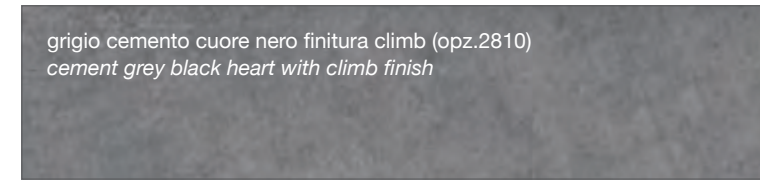
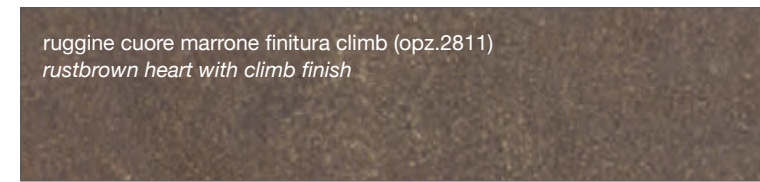
## FINITURA SMART

SMART FINISH



## FINITURA COME DECORATIVO UTILIZZATO NEI TOP STRATIFICATO HPL

FINISH AS DECORATION USED IN THE LAYERED HPL TOP



# FINITURE FENIX

FENIX FINISHES

## FINITURA FENIX NTM™

FENIX NTM™ FINISHES

<p>bronzo doha (opz. 2629) <i>doha bronze</i></p>	<p>piombo doha (opz. 2630) <i>piombo doha</i></p>
<p>bianco caldo (opz. 0032) <i>warm white</i></p>	<p>castoro (opz. 0717) <i>beaver</i></p>
<p>fumo (opz. 0718) <i>smoke</i></p>	<p>nero (opz. 0720) <i>black</i></p>
<p>grigio bromo (opz. 0724) <i>bromine grey</i></p>	<p>grigio antrim (opz. 0752) <i>antrim grey</i></p>
<p>cacao orinoco (opz. 0749) <i>orinoco cacao</i></p>	<p>beige arizona (opz. 0748) <i>arizona beige</i></p>
<p>verde comodoro (opz. 0750) <i>comodoro green</i></p>	<p>rosso jaipur (opz. 0751) <i>jaipur red</i></p>

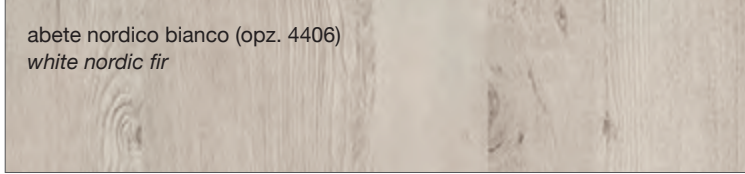
# FINITURE MELAMINICO

MELAMINE FINISHES

## CREO KYRA VINTAGE

### MELAMINICO

MELAMINE

<p>abete nordico bianco (opz. 4406) <i>white nordic fir</i></p> 
<p>rovere naturale vintage (opz. 5310) <i>vintage natural oak</i></p> 



# FINITURE IMPIALLACCIATO

VENEERED FINISHES

FINITURE MODELLI LUBE / LUBE KITCHENS FINISHES



CLOVER  
CREATIVA  
LUNA  
OLTRE  
PROVENZA

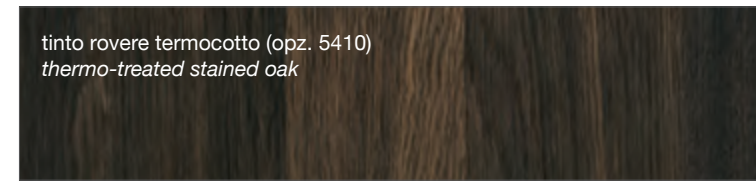
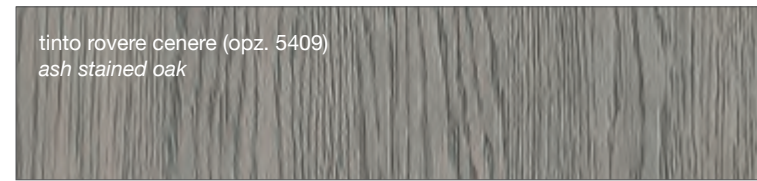
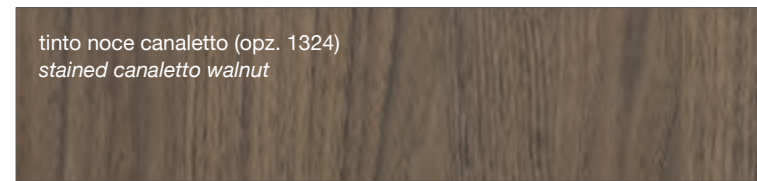
FINITURE MODELLI CREO / CREO KITCHENS FINISHES



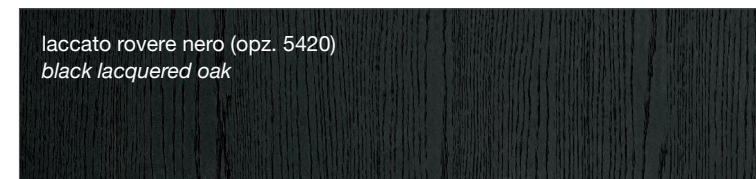
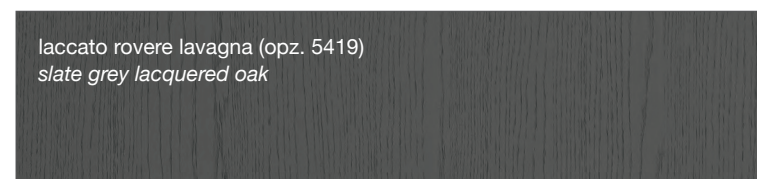
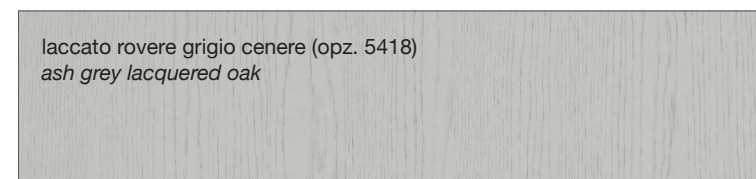
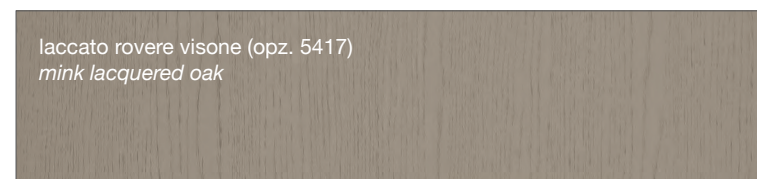
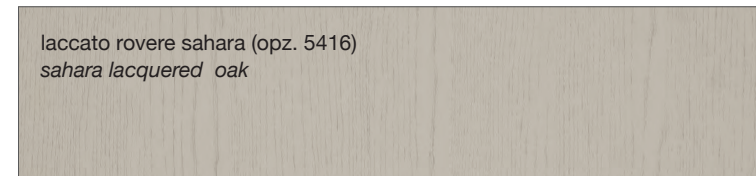
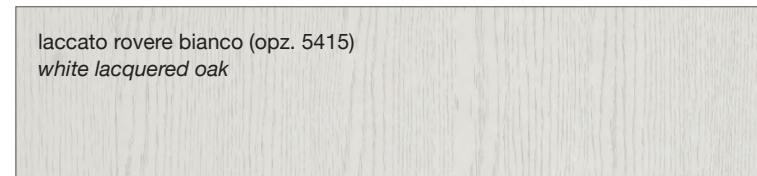
AUREA  
CONTEMPO



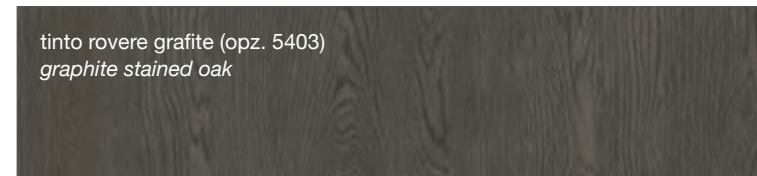
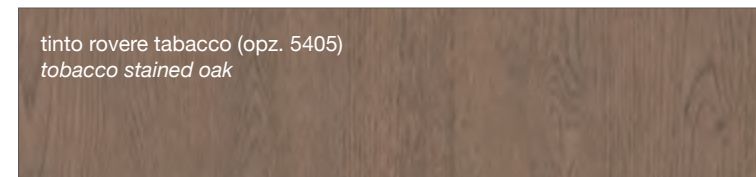
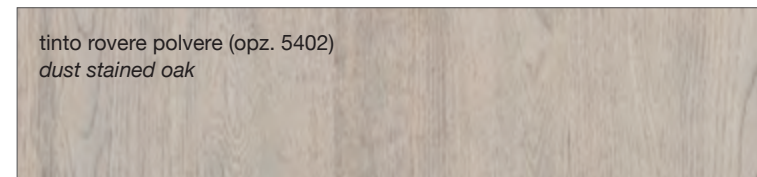
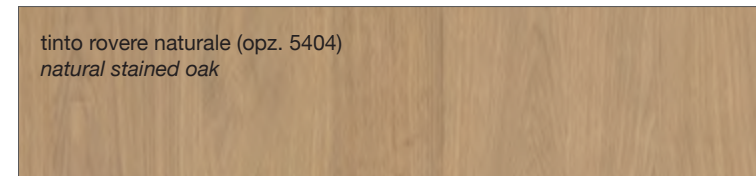
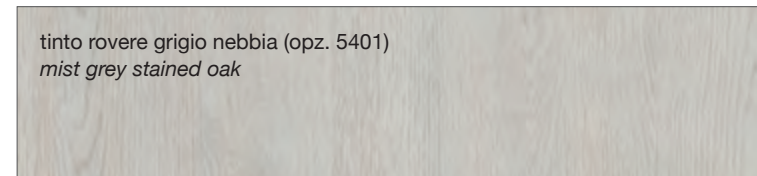
**LUBE** CLOVER



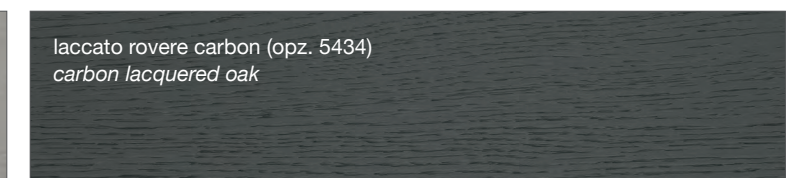
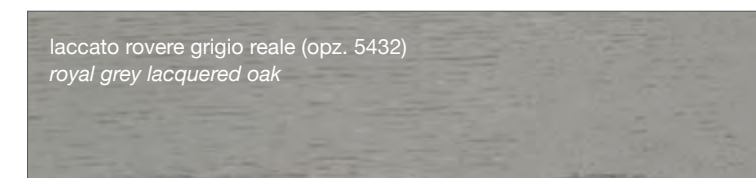
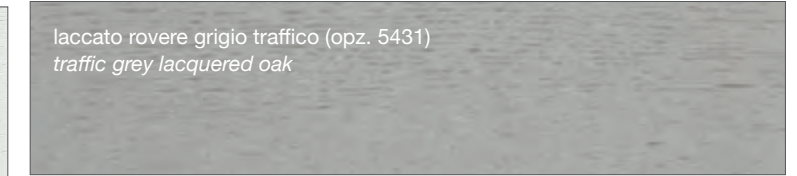
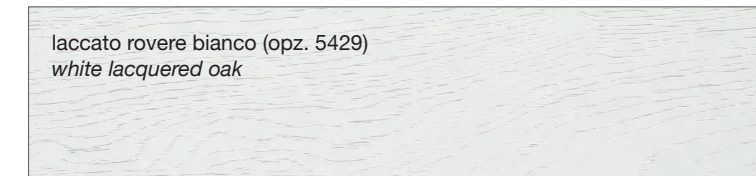
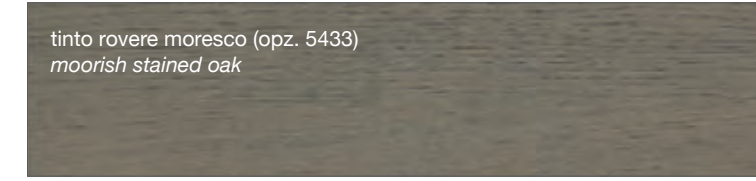
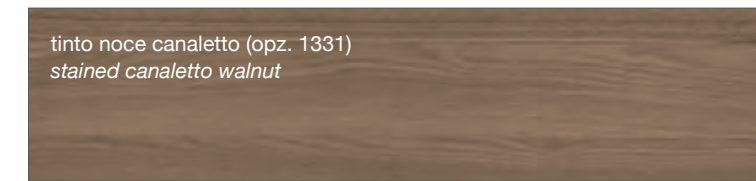
FINITURE LACCATE - LACQUERED FINISHES



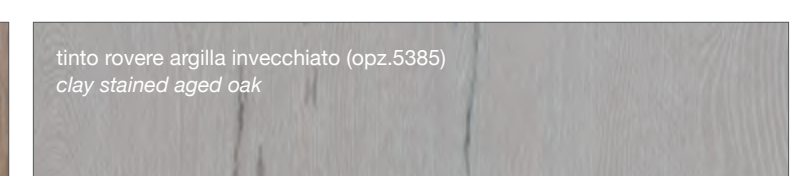
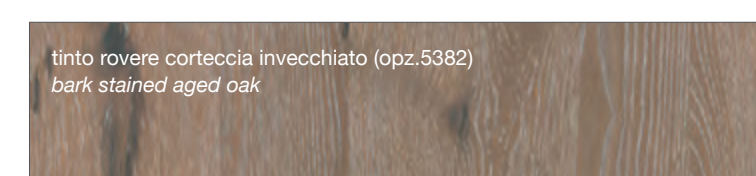
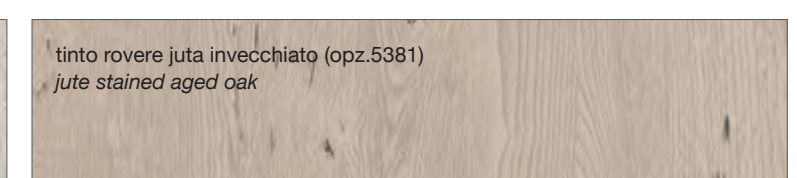
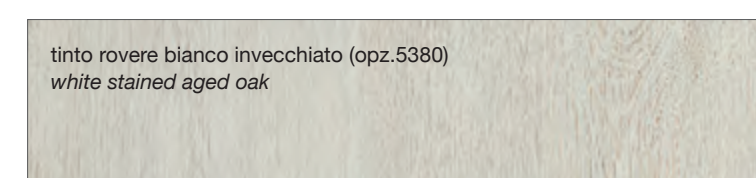
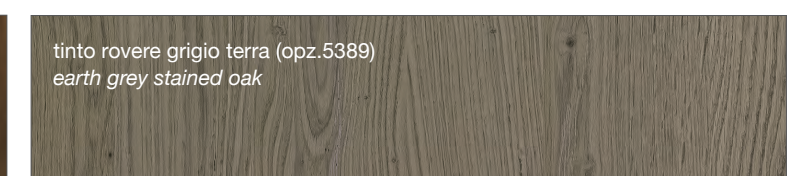
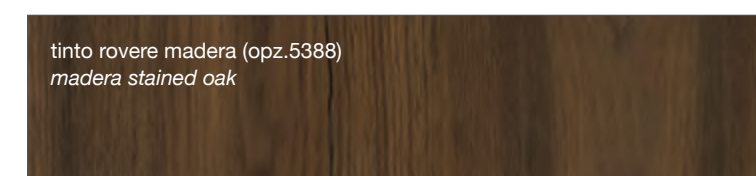
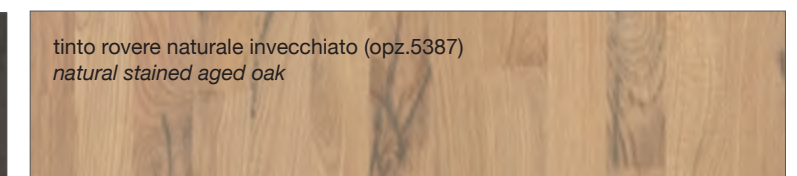
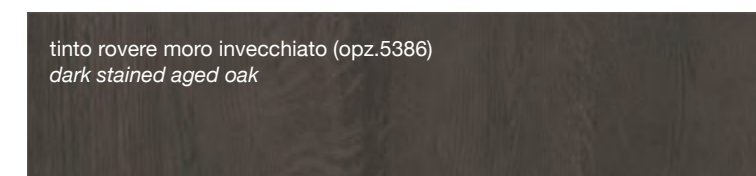
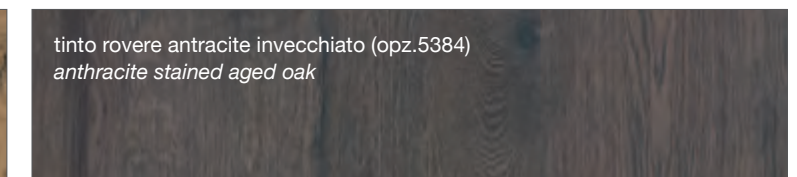
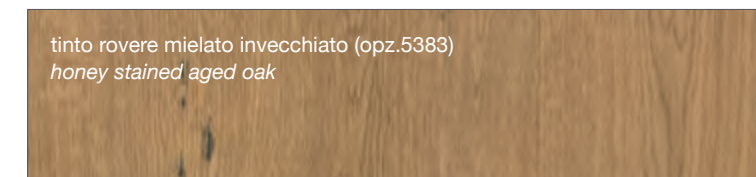
FINITURE TINTE - STAINED FINISHES



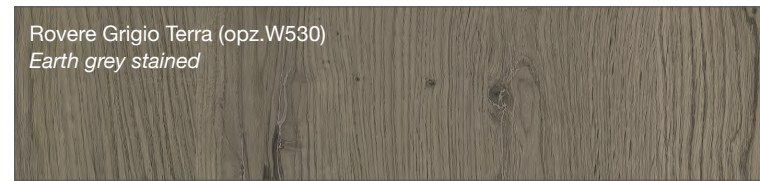
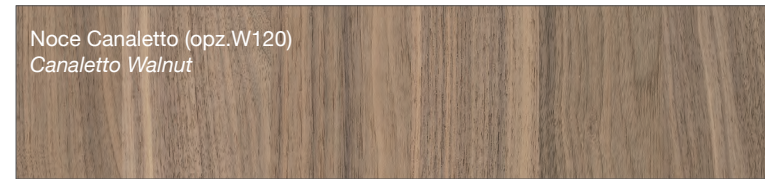
**LUBE** LUNA



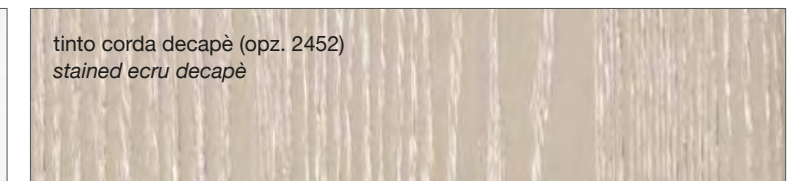
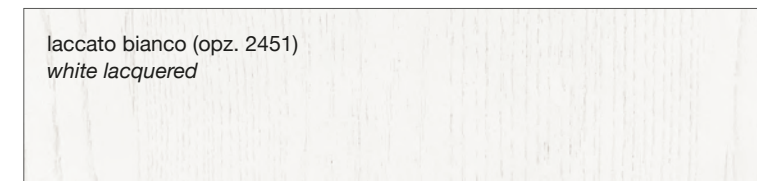
**LUBE** OLTRE



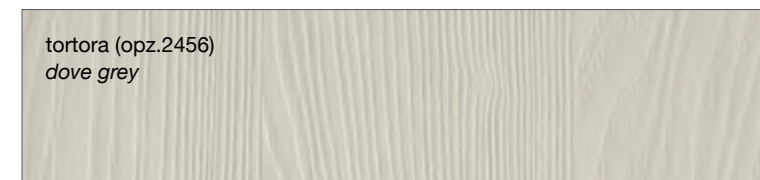
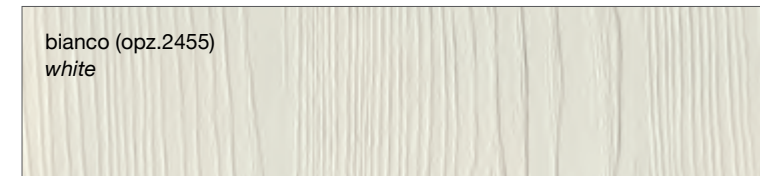
**LUBE** **PROVENZA**



**CREO** **AUREA**



**CREO** **CONTEMPO**



GRUPPOLUBE



TAVOLI MODERNI  
**EASY**

2025

GRUPPO **LUBE**

# TAVOLI MODERNI **EASY** LISTINO 2025

*EASY MODERN TABLES  
PRICE LIST 2025*

LA NUOVA COLLEZIONE DI TAVOLI MODERNI **EASY** È LA SCELTA IDEALE PER UNIRE QUALITÀ E PRATICITÀ, ARRICCHENDO L'AMBIENTE DOMESTICO CON UN TOCCO DISTINTIVO.

CON UN'AMPIA GAMMA DI DIMENSIONI, FINITURE E MATERIALI, I TAVOLI DELLA COLLEZIONE **EASY** SONO STATI PROGETTATI PER FONDERSI ARMONIOSAMENTE CON LA CUCINA E LA ZONA PRANZO, OFFRENDO UN'ESTETICA COORDINATA.

*THE NEW EASY COLLECTION OF MODERN TABLES IS THE IDEAL CHOICE TO COMBINE QUALITY AND PRACTICALITY, ENRICHING THE HOME ENVIRONMENT WITH A DISTINCTIVE TOUCH.*

*WITH A WIDE RANGE OF SIZES, FINISHES, AND MATERIALS, THE TABLES IN THE EASY COLLECTION HAVE BEEN DESIGNED TO SEAMLESSLY BLEND WITH THE KITCHEN AND DINING AREA, OFFERING A COORDINATED AESTHETIC.*



# INDICE

INDEX

## INDICE ALFABETICO TAVOLI

ALPHABETICAL INDEX TABLES

26	<b>BEGEN</b>
6	<b>CABER</b>
22	<b>ECHI</b>
10	<b>GIPS</b>
58	<b>KUATER</b> RETTANGOLARE - SAGOMATO
18	<b>LIM</b>
46	<b>MALLEN</b>
34	<b>NAK</b> QUADRATO - RETTANGOLARE - ROTONDO - SAGOMATO
50	<b>PECH</b>
54	<b>SAMIR</b>
34	<b>TRIS</b> QUADRATO - ROTONDO
38	<b>UPPER FISSO</b>
42	<b>UPPER ALLUNGABILE</b>
14	<b>ZEINS</b>



### CABER

TAVOLO FISSO-ALLUNGABILE  
FIXED-EXTENDABLE TABLE

PAG. 6



### GIPS

TAVOLO FISSO-ALLUNGABILE  
FIXED-EXTENDABLE TABLE

PAG. 10



### ZEINS

TAVOLO FISSO-ALLUNGABILE  
FIXED-EXTENDABLE TABLE

PAG. 14



### LIM

TAVOLO FISSO-ALLUNGABILE  
FIXED-EXTENDABLE TABLE

PAG. 18



### ECHI

TAVOLO FISSO-ALLUNGABILE  
FIXED-EXTENDABLE TABLE

PAG. 22



### BEGEN

TAVOLO ALLUNGABILE  
EXTENDABLE TABLE

PAG. 26



### TRIS

TAVOLO FISSO  
FIXED TABLE

QUADRATO - ROTONDO  
SQUARE - ROUND

PAG. 30



### NAK

TAVOLO FISSO  
FIXED TABLE

QUADRATO - RETTANGOLARE  
ROTONDO - SAGOMATO  
SQUARE - RECTANGULAR  
ROUND - SHAPED

PAG. 34



### UPPER FISSO

TAVOLO FISSO  
FIXED TABLE

PAG. 38



### UPPER ALLUNGABILE

TAVOLO ALLUNGABILE  
EXTENDABLE TABLE

PAG. 42



### MALLEN

TAVOLO ALLUNGABILE  
EXTENDABLE TABLE

PAG. 46



### PECH

TAVOLO ALLUNGABILE  
EXTENDABLE TABLE

PAG. 50



### SAMIR

TAVOLO ALLUNGABILE  
EXTENDABLE TABLE

PAG. 54



### KUATER

TAVOLO FISSO  
FIXED TABLE

RETTANGOLARE - SAGOMATO  
RECTANGULAR - SHAPED

PAG. 58

**N.B.: NON SI EFFETTUANO FUORI MISURA IN NESSUN CASO**

**NOTE: NO OVERSIZES ARE MADE UNDER ANY CIRCUMSTANCES**

**N.B.: PER LE FINITURE LEGNO NON C'È CONTINUITÀ DI VENATURA TRA IL PIANO E LE PROLUNGHE**

**NOTE: FOR WOOD FINISHES THERE IS NO CONTINUITY OF GRAIN BETWEEN THE TOP AND THE EXTENSIONS**

# CABER

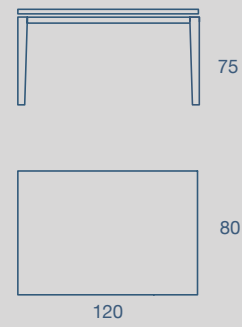
TAVOLO FISSO-ALLUNGABILE/ FIXED-EXTENDABLE TABLE

TAVOLO "CABER" FISSO E ALLUNGABILE CON PROLUNGHE FINITURA COME PIANA, STRUTTURA A PONTE METALLO VERNICIATO OPACO, PIANO SP. 1,8 MELAMINICO - LACCATO UV - MATHERA

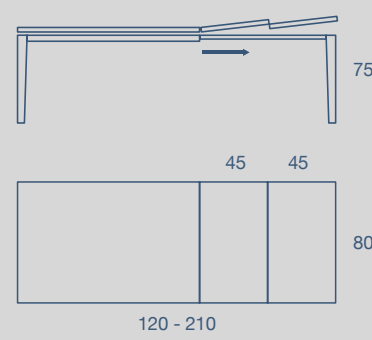
"CABER" FIXED AND EXTENDABLE TABLE WITH EXTENSIONS FINISHED TO MATCH THE TABLETOP, MATT PAINTED METAL BRIDGE FRAME, 1,8 TH. TOP IN MELAMINE - UV LACQUERED - MATHERA



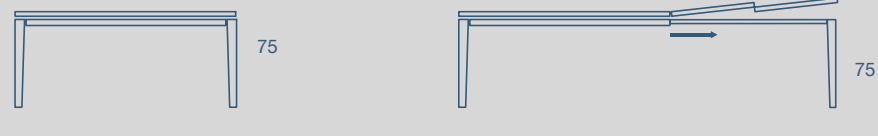
**120 X 80 H 75**  
FISSO  
FIXED



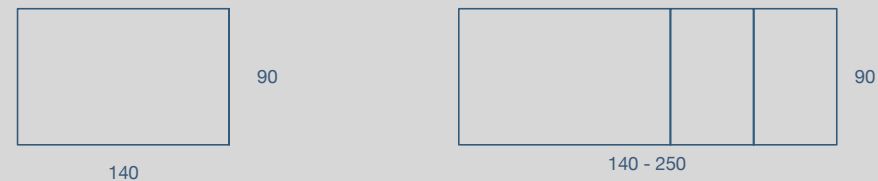
**120 X 80 H 75**  
N.2 PROLUNGHE DA 45 CM  
N.2 EXTENSIONS CM 45



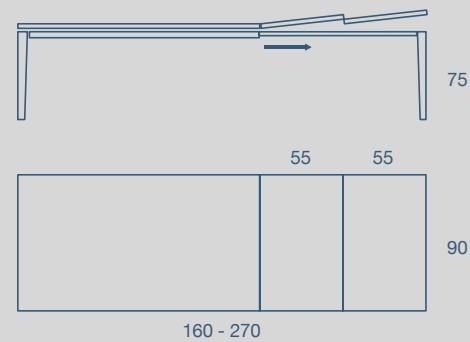
**140 X 90 H 75**  
FISSO  
FIXED



**140 X 90 H 75**  
N.2 PROLUNGHE DA 55 CM  
N.2 EXTENSIONS CM 55



**160 X 90 H 75**  
N.2 PROLUNGHE DA 55 CM  
N.2 EXTENSIONS CM 55



NB: NELLA VERSIONE ALLUNGATA IL PIANO PUÒ SUBIRE UN ABBASSAMENTO FINO A 7MM DA NON CONSIDERARE COME DIFETTO E QUINDI NON CONTESTABILE  
PLEASE NOTE: IN THE EXTENDED VERSION, THE TOP CAN BE LOWERED UP TO 7MM, NOT TO BE CONSIDERED A DEFECT AND THEREFORE NOT QUESTIONABLE







METALLO



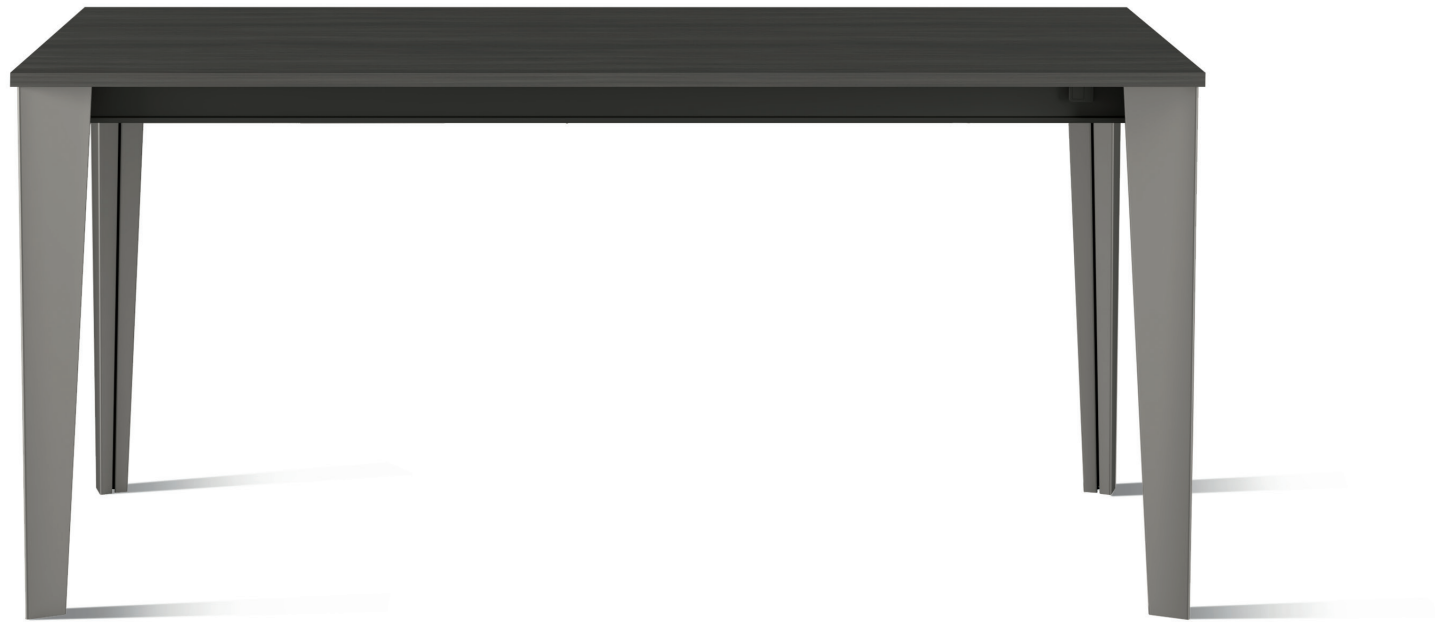
MELAMINICO



LACCATO UV



MATHERA



**FINITURE STRUTTURA METALLO VERNICIATO OPACO**  
 MATT PAINTED METAL STRUCTURE FINISHES



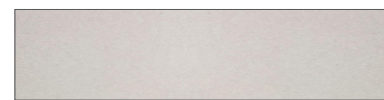
bianco assoluto (opz. 740S)  
 guida ossidato argento  
*absolute white  
 oxidized silver guide*



nero (opz. 7892)  
 guida ossidato nero opaco  
*black  
 oxidized matt black guides*



silver dark (opz. 9507)  
 guida ossidato nero opaco  
*silver dark  
 oxidized matt black guides*



titanio (opz. 414V)  
 guida ossidato nero opaco  
*titanium  
 oxidized matt black guides*

CODICE / CODE	DESCRIZIONE / DESCRIPTION
082MCAF12M	120x80 fisso/fixed H 75
082MCAF14M	140x90 fisso/fixed H 75
082MCA12M	120X80 allungabile/extendable 210 H 75
082MCA14M	140X90 allungabile/extendable 250 H 75
082MCA16M	160X90 allungabile/extendable 270 H 75

CODICE / CODE	DESCRIZIONE / DESCRIPTION
082MCAF12U	120x80 fisso/fixed H 75
082MCAF14U	140x90 fisso/fixed H 75
082MCA12U	120X80 allungabile/extendable 210 H 75
082MCA14U	140X90 allungabile/extendable 250 H 75
082MCA16U	160X90 allungabile/extendable 270 H 75



**FINITURE PIANO MELAMINICO.....PAG.64**  
 MELAMINE TOP FINISHES

**FINITURE PIANO LACCATO UV.....PAG.76**  
 UV LACQUERED TOP FINISHES

**FINITURE PIANO MATHERA.....PAG.77**  
 MATHERA TOP FINISHES

# GIPS

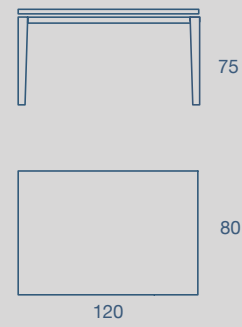
TAVOLO FISSO-ALLUNGABILE/ FIXED-EXTENDABLE TABLE

TAVOLO "GIPS" FISSO E ALLUNGABILE CON PROLUNGHE IN FINITURA COME PIANA  
 STRUTTURA A PONTE METALLO VERNICIATO OPACO,  
 PIANO SP. 1,8 MELAMINICO - LACCATO UV - MATHERA

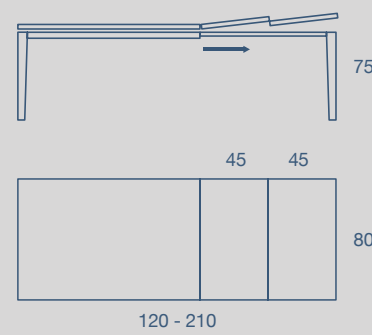
"GIPS" FIXED AND EXTENDABLE TABLE WITH EXTENSIONS IN THE SAME FINISH OF THE TOP,  
 MATT PAINTED METAL BRIDGE FRAME,  
 1,8 TH. TOP IN MELAMINE - UV LACQUERED - MATHERA

-  METALLO
-  MELAMINICO
-  LACCATO UV
-  MATHERA

**120 X 80 H 75**  
 FISSO  
 FIXED



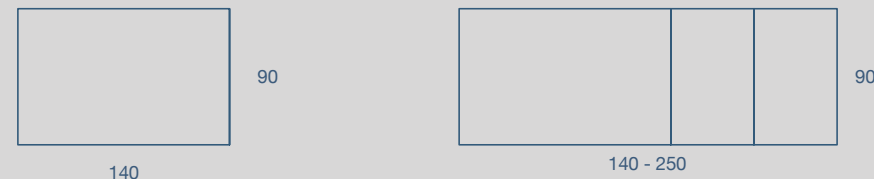
**120 X 80 H 75**  
 N.2 PROLUNGHE DA 45 CM  
 N.2 EXTENSIONS CM 45



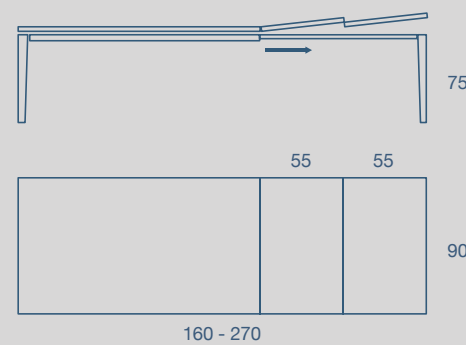
**140 X 90 H 75**  
 FISSO  
 FIXED



**140 X 90 H 75**  
 N.2 PROLUNGHE DA 55 CM  
 N.2 EXTENSIONS CM 55



**160 X 90 H 75**  
 N.2 PROLUNGHE DA 55 CM  
 N.2 EXTENSIONS CM 55



NB: NELLA VERSIONE ALLUNGATA IL PIANO PUÒ SUBIRE UN ABBASSAMENTO FINO A 7MM DA NON CONSIDERARE COME DIFETTO E QUINDI NON CONTESTABILE  
 PLEASE NOTE: IN THE EXTENDED VERSION, THE TOP CAN BE LOWERED UP TO 7MM, NOT TO BE CONSIDERED A DEFECT AND THEREFORE NOT QUESTIONABLE

-  METALLO
-  MELAMINICO
-  LACCATO UV
-  MATHERA



**FINITURE STRUTTURA METALLO VERNICIATO OPACO**  
 MATT PAINTED METAL STRUCTURE FINISHES

<div style="background-color: #f0f0f0; width: 80px; height: 20px; margin-bottom: 5px;"></div> <p>bianco assoluto (opz. 740S) guida ossidato argento <i>absolute white oxidized silver guide</i></p> <div style="background-color: #444; width: 80px; height: 20px; margin-bottom: 5px;"></div> <p>silver dark (opz. 9507) guida ossidato nero opaco <i>silver dark oxidized matt black guides</i></p>	<div style="background-color: #000; width: 80px; height: 20px; margin-bottom: 5px;"></div> <p>nero (opz. 7892) guida ossidato nero opaco <i>black oxidized matt black guides</i></p> <div style="background-color: #ccc; width: 80px; height: 20px; margin-bottom: 5px;"></div> <p>titanio (opz. 414V) guida ossidato nero opaco <i>titanium oxidized matt black guides</i></p>
---	---

CODICE / CODE	DESCRIZIONE / DESCRIPTION
082MGPF12M	120x80 fisso/fixed H 75
082MGPF14M	140x90 fisso/fixed H 75
082MGP12M	120X80 allungabile/extendable 210 H 75
082MGP14M	140X90 allungabile/extendable 250 H 75
082MGP16M	160X90 allungabile/extendable 270 H 75

CODICE / CODE	DESCRIZIONE / DESCRIPTION
082MGPF12U	120x80 fisso/fixed H 75
082MGPF14U	140x90 fisso/fixed H 75
082MGP12U	120X80 allungabile/extendable 210 H 75
082MGP14U	140X90 allungabile/extendable 250 H 75
082MGP16U	160X90 allungabile/extendable 270 H 75



**FINITURE PIANO MELAMINICO.....PAG.64**  
 MELAMINE TOP FINISHES

**FINITURE PIANO LACCATO UV.....PAG.76**  
 UV LACQUERED TOP FINISHES

**FINITURE PIANO MATHERA.....PAG.77**  
 MATHERA TOP FINISHES

# ZEINS

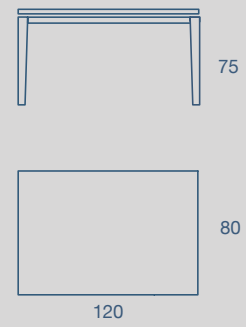
TAVOLO FISSO-ALLUNGABILE/ FIXED-EXTENDABLE TABLE

TAVOLO "ZEINS" FISSO E ALLUNGABILE CON PROLUNGHE IN FINITURA COME PIANA  
 STRUTTURA A PONTE METALLO VERNICIATO OPACO,  
 PIANO SP. 1,8 MELAMINICO - LACCATO UV - MATHERA

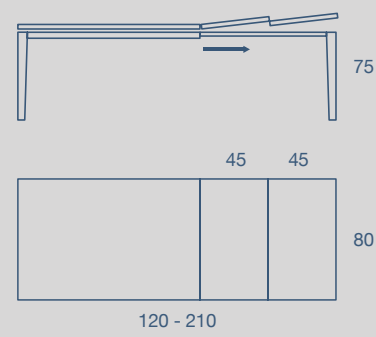
"ZEINS" FIXED AND EXTENDABLE TABLE WITH EXTENSIONS IN THE SAME FINISH OF THE TOP,  
 MATT PAINTED METAL BRIDGE FRAME,  
 1,8 TH. TOP IN MELAMINE - UV LACQUERED - MATHERA



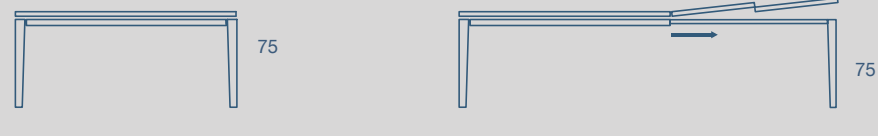
**120 X 80 H 75**  
 FISSO  
 FIXED



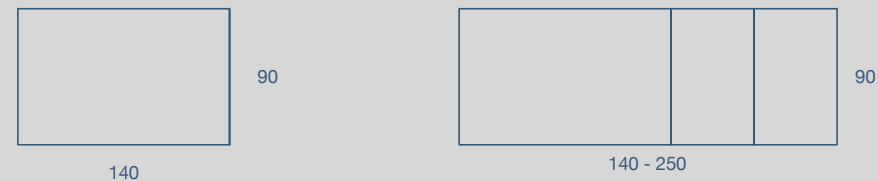
**120 X 80 H 75**  
 N.2 PROLUNGHE DA 45 CM  
 N.2 EXTENSIONS CM 45



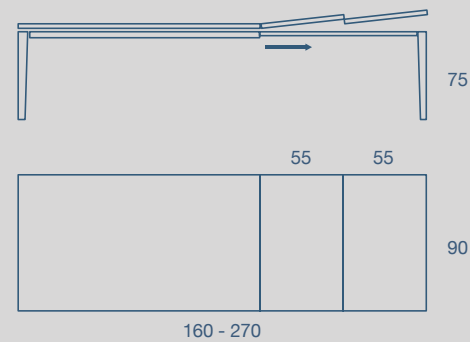
**140 X 90 H 75**  
 FISSO  
 FIXED



**140 X 90 H 75**  
 N.2 PROLUNGHE DA 55 CM  
 N.2 EXTENSIONS CM 55



**160 X 90 H 75**  
 N.2 PROLUNGHE DA 55 CM  
 N.2 EXTENSIONS CM 55



NB: NELLA VERSIONE ALLUNGATA IL PIANO PUÒ SUBIRE UN ABBASSAMENTO FINO A 7MM DA NON CONSIDERARE COME DIFETTO E QUINDI NON CONTESTABILE  
 PLEASE NOTE: IN THE EXTENDED VERSION, THE TOP CAN BE LOWERED UP TO 7MM, NOT TO BE CONSIDERED A DEFECT AND THEREFORE NOT QUESTIONABLE



-  METALLO
-  MELAMINICO
-  LACCATO UV
-  MATHERA



**FINITURE STRUTTURA METALLO VERNICIATO OPACO**  
 MATT PAINTED METAL STRUCTURE FINISHES

	bianco assoluto (opz. 740S) guida ossidato argento <i>absolute white                  oxidized silver guide</i>		nero (opz. 7892) guida ossidato nero opaco <i>black                  oxidized matt black guides</i>
	silver dark (opz. 9507) guida ossidato nero opaco <i>silver dark                  oxidized matt black guides</i>		titanio (opz. 414V) guida ossidato nero opaco <i>titanium                  oxidized matt black guides</i>

CODICE / CODE	DESCRIZIONE / DESCRIPTION
082MZE12M	120x80 fisso/fixed H 75
082MZE14M	140x90 fisso/fixed H 75
082MZE12M	120X80 allungabile/extendable 210 H 75
082MZE14M	140X90 allungabile/extendable 250 H 75
082MZE16M	160X90 allungabile/extendable 270 H 75

CODICE / CODE	DESCRIZIONE / DESCRIPTION
082MZE12U	120x80 fisso/fixed H 75
082MZE14U	140x90 fisso/fixed H 75
082MZE12U	120X80 allungabile/extendable 210 H 75
082MZE14U	140X90 allungabile/extendable 250 H 75
082MZE16U	160X90 allungabile/extendable 270 H 75



**FINITURE PIANO MELAMINICO.....PAG.64**  
 MELAMINE TOP FINISHES

**FINITURE PIANO LACCATO UV.....PAG.76**  
 UV LACQUERED TOP FINISHES

**FINITURE PIANO MATHERA.....PAG.77**  
 MATHERA TOP FINISHES

# LIM

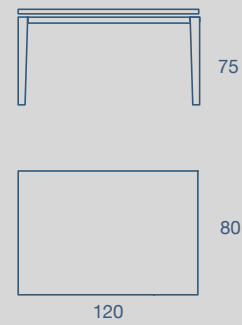
TAVOLO FISSO-ALLUNGABILE/ FIXED-EXTENDABLE TABLE

TAVOLO "LIM" FISSO E ALLUNGABILE CON PROLUNGHE FINITURA COME PIANA,  
STRUTTURA A PONTE 6X6 METALLO VERNICIATO OPACO  
PIANO SP. 1,8 MELAMINICO - LACCATO UV - MATHERA

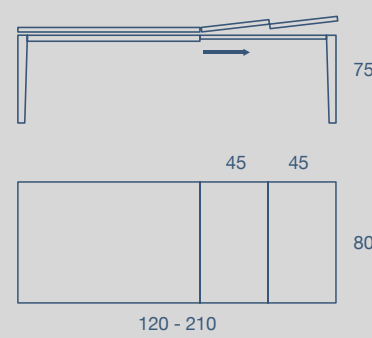
"LIM" FIXED AND EXTENDABLE TABLE WITH EXTENSIONS IN THE SAME FINISH OF THE TOP,  
6X6 MATT PAINTED METAL BRIDGE FRAME  
1,8 TH. TOP IN MELAMINE - UV LACQUERED - MATHERA



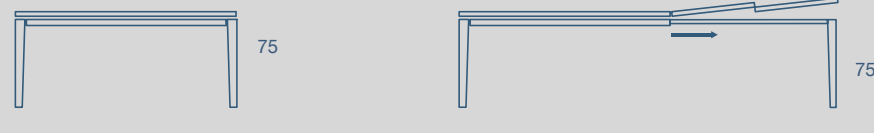
**120 X 80 H 75**  
FISSO  
FIXED



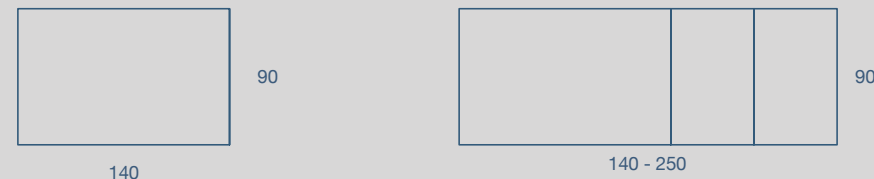
**120 X 80 H 75**  
N.2 PROLUNGHE DA 45 CM  
N.2 EXTENSIONS CM 45



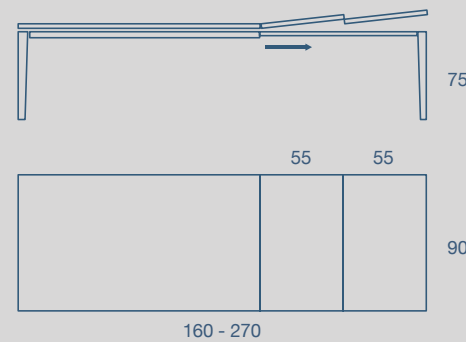
**140 X 90 H 75**  
FISSO  
FIXED



**140 X 90 H 75**  
N.2 PROLUNGHE DA 55 CM  
N.2 EXTENSIONS CM 55



**160 X 90 H 75**  
N.2 PROLUNGHE DA 55 CM  
N.2 EXTENSIONS CM 55



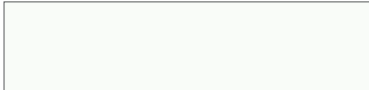


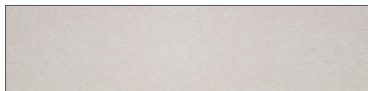
NB: NELLA VERSIONE ALLUNGATA IL PIANO PUÒ SUBIRE UN ABBASSAMENTO FINO A 7MM DA NON CONSIDERARE COME DIFETTO E QUINDI NON CONTESTABILE  
PLEASE NOTE: IN THE EXTENDED VERSION, THE TOP CAN BE LOWERED UP TO 7MM, NOT TO BE CONSIDERED A DEFECT AND THEREFORE NOT QUESTIONABLE



-  METALLO
-  MELAMINICO
-  LACCATO UV
-  MATHERA



**FINITURE STRUTTURA METALLO VERNICIATO OPACO**  
 MATT PAINTED METAL STRUCTURE FINISHES

 <p>bianco assoluto (opz. 740S)          guida ossidato argento  <i>absolute white          oxidized silver guide</i></p>	 <p>nero (opz. 7892)          guida ossidato nero opaco  <i>black          oxidized matt black guides</i></p>
 <p>silver dark (opz. 9507)          guida ossidato nero opaco  <i>silver dark          oxidized matt black guides</i></p>	 <p>titanio (opz. 414V)          guida ossidato nero opaco  <i>titanium          oxidized matt black guides</i></p>

CODICE / CODE	DESCRIZIONE / DESCRIPTION
082MLIF12M	120x80 fisso/fixed H 75
082MLIF14M	140x90 fisso/fixed H 75
082MLI12M	120X80 allungabile/extendable 210 H 75
082MLI14M	140X90 allungabile/extendable 250 H 75
082MLI16M	160X90 allungabile/extendable 270 H 75

CODICE / CODE	DESCRIZIONE / DESCRIPTION
082MLIF12U	120x80 fisso/fixed H 75
082MLIF14U	140x90 fisso/fixed H 75
082MLI12U	120X80 allungabile/extendable 210 H 75
082MLI14U	140X90 allungabile/extendable 250 H 75
082MLI16U	160X90 allungabile/extendable 270 H 75

**FINITURE PIANO MELAMINICO.....PAG.64**  
 MELAMINE TOP FINISHES

**FINITURE PIANO LACCATO UV.....PAG.76**  
 UV LACQUERED TOP FINISHES

**FINITURE PIANO MATHERA.....PAG.77**  
 MATHERA TOP FINISHES

# ECHI

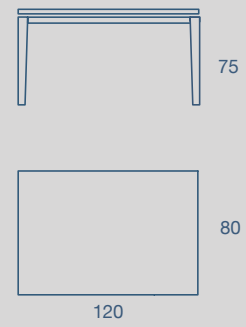
TAVOLO FISSO-ALLUNGABILE/ FIXED-EXTENDABLE TABLE

TAVOLO "ECHI" FISSO E ALLUNGABILE CON PROLUNGHE IN FINITURA COME PIANA  
 STRUTTURA A PONTE METALLO VERNICIATO OPACO,  
 PIANO SP. 1,8 MELAMINICO - LACCATO UV - MATHERA

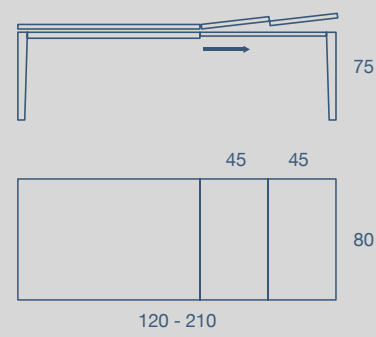
"ECHI" FIXED AND EXTENDABLE TABLE WITH EXTENSIONS IN THE SAME FINISH OF THE TOP,  
 MATT PAINTED METAL BRIDGE FRAME,  
 1,8 TH. TOP IN MELAMINE - UV LACQUERED - MATHERA



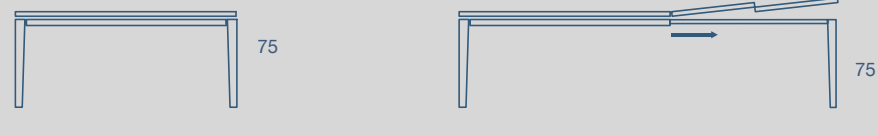
**120 X 80 H 75**  
 FISSO  
 FIXED



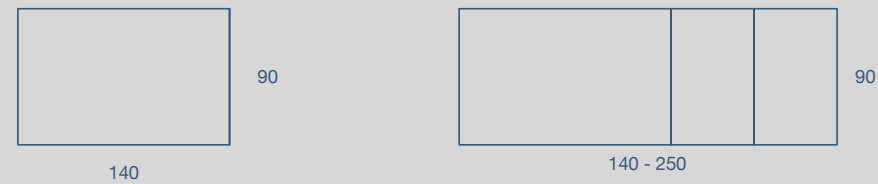
**120 X 80 H 75**  
 N.2 PROLUNGHE DA 45 CM  
 N.2 EXTENSIONS CM 45



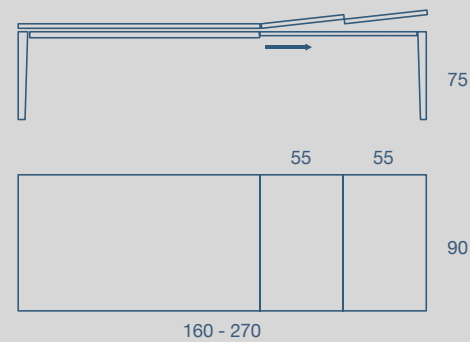
**140 X 90 H 75**  
 FISSO  
 FIXED



**140 X 90 H 75**  
 N.2 PROLUNGHE DA 55 CM  
 N.2 EXTENSIONS CM 55



**160 X 90 H 75**  
 N.2 PROLUNGHE DA 55 CM  
 N.2 EXTENSIONS CM 55



NB: NELLA VERSIONE ALLUNGATA IL PIANO PUÒ SUBIRE UN ABBASSAMENTO FINO A 7MM DA NON CONSIDERARE COME DIFETTO E QUINDI NON CONTESTABILE  
 PLEASE NOTE: IN THE EXTENDED VERSION, THE TOP CAN BE LOWERED UP TO 7MM, NOT TO BE CONSIDERED A DEFECT AND THEREFORE NOT QUESTIONABLE





-  METALLO
-  MELAMINICO
-  LACCATO UV
-  MATHERA



**FINITURE STRUTTURA METALLO VERNICIATO OPACO**  
 MATT PAINTED METAL STRUCTURE FINISHES

<div style="background-color: #e0e0e0; width: 80px; height: 20px; margin-bottom: 5px;"></div> <p>bianco assoluto (opz. 740S) guida ossidato argento <i>absolute white oxidized silver guide</i></p>	<div style="background-color: #000000; width: 80px; height: 20px; margin-bottom: 5px;"></div> <p>nero (opz. 7892) guida ossidato nero opaco <i>black oxidized matt black guides</i></p>
<div style="background-color: #404040; width: 80px; height: 20px; margin-bottom: 5px;"></div> <p>silver dark (opz. 9507) guida ossidato nero opaco <i>silver dark oxidized matt black guides</i></p>	<div style="background-color: #808080; width: 80px; height: 20px; margin-bottom: 5px;"></div> <p>titanio (opz. 414V) guida ossidato nero opaco <i>titanium oxidized matt black guides</i></p>

CODICE / CODE	DESCRIZIONE / DESCRIPTION
082MECF12M	120x80 fisso/fixed H 75
082MECF14M	140x90 fisso/fixed H 75
082MEC12M	120X80 allungabile/extendable 210 H 75
082MEC14M	140X90 allungabile/extendable 250 H 75
082MEC16M	160X90 allungabile/extendable 270 H 75

CODICE / CODE	DESCRIZIONE / DESCRIPTION
082MECF12U	120x80 fisso/fixed H 75
082MECF14U	140x90 fisso/fixed H 75
082MEC12U	120X80 allungabile/extendable 210 H 75
082MEC14U	140X90 allungabile/extendable 250 H 75
082MEC16U	160X90 allungabile/extendable 270 H 75



**FINITURE PIANO MELAMINICO.....PAG.64**  
 MELAMINE TOP FINISHES

**FINITURE PIANO LACCATO UV.....PAG.76**  
 UV LACQUERED TOP FINISHES

**FINITURE PIANO MATHERA.....PAG.77**  
 MATHERA TOP FINISHES

# BEGEN

TAVOLO / TABLE

TAVOLO "BEGEN" ALLUNGABILE  
 CON PROLUNGHE E GIRO TAVOLO FINITURA COME PIANA,  
 GAMBE METALLO VERNICIATO OPACO  
 PIANO SP. 1,8 MELAMINICO - LACCATO UV - MATHERA

"BEGEN" EXTENDABLE TABLE WITH EXTENSIONS AND EDGE IN THE SAME FINISH OF THE TOP,  
 MATT PAINTED METAL LEGS,  
 1,8 TH. TOP IN MELAMINE - UV LACQUERED - MATHERA



METALLO



MELAMINICO

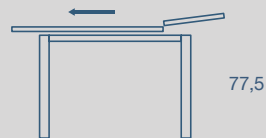


LACCATO UV

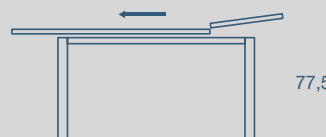


MATHERA

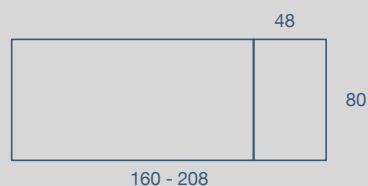
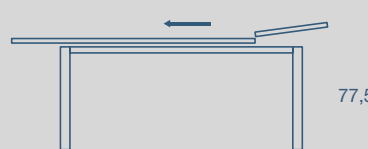
**100 X 70 H 77,5 CM**  
 N.1 PROLUNGA DA 40 CM  
 N.1 EXTENSION CM 40



**130 X 80 H 77,5 CM**  
 N.1 PROLUNGA DA 48 CM  
 N.1 EXTENSION CM 48



**160 X 80 H 77,5 CM**  
 N.1 PROLUNGA DA 48 CM  
 N.1 EXTENSION CM 48



-  METALLO
-  MELAMINICO
-  LACCATO UV
-  MATHERA

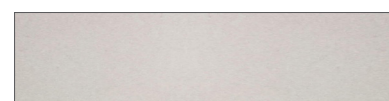


### FINITURE GAMBE IN METALLO VERNICIATO

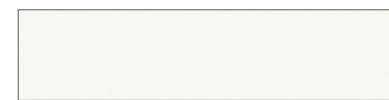
PAINTED METAL LEGS FINISHES



silver dark (opz. 9507)  
silver dark



titanio (opz. 414V)  
titanium



bianco (opz. 740S)  
white

CODICE / CODE	DESCRIZIONE / DESCRIPTION
082MBE10M	100X70 allungabile/extendable 140 H 77,5
082MBE13M	130x80 allungabile/extendable 178 H 77,5
082MBE16M	160x80 allungabile/extendable 208 H 77,5

CODICE / CODE	DESCRIZIONE / DESCRIPTION
082MBE10U	100X70 allungabile/extendable 140 H 77,5
082MBE13U	130x80 allungabile/extendable 178 H 77,5
082MBE16U	160x80 allungabile/extendable 208 H 77,5



FINITURE PIANO MELAMINICO.....PAG.64  
MELAMINE TOP FINISHES

FINITURE PIANO LACCATO UV.....PAG.76  
UV LACQUERED TOP FINISHES

FINITURE PIANO MATHERA.....PAG.77  
MATHERA TOP FINISHES

# TRIS FISSO

TAVOLO / TABLE

TAVOLO "TRIS FISSO" - QUADRATO - ROTONDO  
GAMBE METALLO VERNICIATO OPACO  
PIANO SP. 1,8 MELAMINICO - LACCATO UV - MATHERA

TRIS FIXED TABLE - SQUARE - ROUND  
PAINTED METAL LEGS,  
1,8 TH. TOP IN MELAMINE - UV LACQUERED - MATHERA



METALLO



MELAMINICO

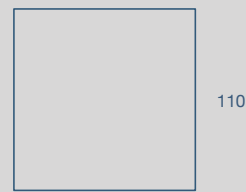
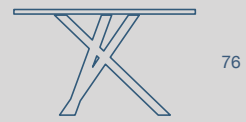


LACCATO UV



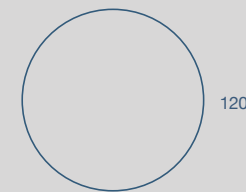
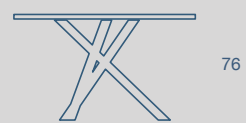
MATHERA

**110 X 110 H 76 CM**  
TRIS FISSO QUADRATO  
TRIS SQUARE FIXED TABLE



110

**Ø 120 H 76 CM**  
TRIS FISSO ROTONDO  
TRIS ROUND FIXED TABLE



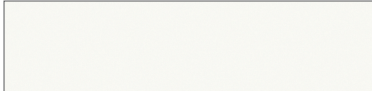


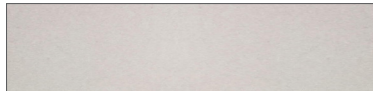
120



-  METALLO
-  MELAMINICO
-  LACCATO UV
-  MATHERA



**FINITURE GAMBE IN METALLO VERNICIATO OPACO**  
 MATT PAINTED METAL LEGS FINISHES

	bianco assoluto (opz. 740S) <i>absolute white</i>		nero (opz. 7892) <i>black</i>
	silver dark (opz. 9507) <i>silver dark</i>		titanio (opz. 414V) <i>titanium</i>

CODICE / CODE	DESCRIZIONE / DESCRIPTION
082MTRFQ11M	110X110 quadrato fisso/square fixed table H 76
082MTRFR12M	Ø 120 rotondo fisso/round fixed table H 76

CODICE / CODE	DESCRIZIONE / DESCRIPTION
082MTRFQ11U	110X110 quadrato fisso/square fixed table H 76
082MTRFR12U	Ø 120 rotondo fisso/round fixed table H 76



**FINITURE PIANO MELAMINICO.....PAG.64**  
 MELAMINE TOP FINISHES

**FINITURE PIANO LACCATO UV.....PAG.76**  
 UV LACQUERED TOP FINISHES

**FINITURE PIANO MATHERA.....PAG.77**  
 MATHERA TOP FINISHES

# NAK

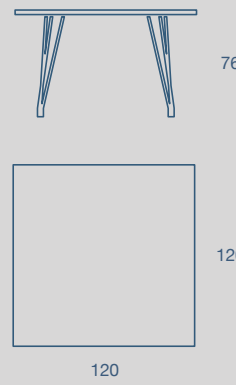
TAVOLO / TABLE

TAVOLO "NAK" FISSO QUADRATO - RETTANGOLARE - ROTONDO - SAGOMATO  
 GAMBE METALLO VERNICIATO OPACO  
 PIANO SP. 1,8 MELAMINICO - LACCATO UV - MATHERA

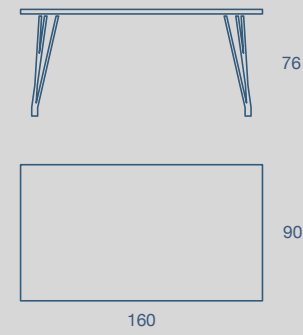
"NAK" FIXED TABLE - SQUARE - ROUND - RECTANGULAR - SHAPED  
 PAINTED METAL LEGS,  
 1,8 TH. TOP IN MELAMINE - UV LACQUERED - MATHERA



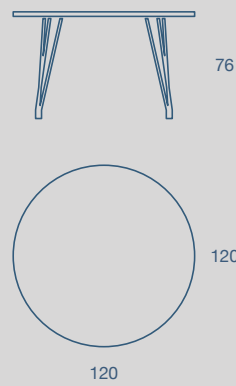
**120 X 120 H 76 CM**  
**NAK** FISSO QUADRATO  
 NAK FIXED SQUARE TABLE



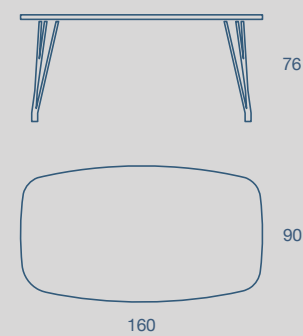
**160 X 90 H 76 CM**  
**NAK** FISSO RETTANGOLARE  
 NAK RECTANGULAR FIXED TABLE



**Ø 120 H 76 CM**  
**NAK** FISSO ROTONDO  
 NAK ROUND FIXED TABLE



**160 X 90 H 76 CM**  
**NAK** FISSO SAGOMATO  
 NAK SHAPED FIXED TABLE



-  METALLO
-  MELAMINICO
-  LACCATO UV
-  MATHERA



**FINITURE GAMBE IN METALLO VERNICIATO OPACO**  
 MATT PAINTED METAL LEGS FINISHES



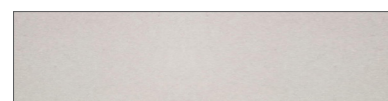
bianco assoluto (opz. 740S)  
 absolute white



nero (opz. 7892)  
 black



silver dark (opz. 9507)  
 silver dark



titanio (opz. 414V)  
 titanium

CODICE / CODE	DESCRIZIONE / DESCRIPTION
082MNKQ12M	120X120 quadrato fisso/square fixed table H 76
082MNKFR12M	Ø 120 rotondo fisso/round fixed table H 76
082MNKF16M	160X90 rettangolare fisso/rectangular fixed table H 76
082MNKFS16M	160X90 sagomato fisso/shaped fixed table H 76

CODICE / CODE	DESCRIZIONE / DESCRIPTION
082MNKQ12U	120X120 quadrato fisso/square fixed table H 76
082MNKFR12U	Ø 120 rotondo fisso/round fixed table H 76
082MNKF16U	160X90 rettangolare fisso/rectangular fixed table H 76
082MNKFS16U	160X90 sagomato fisso/shaped fixed table H 76

**FINITURE PIANO MELAMINICO.....PAG.64**  
 MELAMINE TOP FINISHES

**FINITURE PIANO LACCATO UV.....PAG.76**  
 UV LACQUERED TOP FINISHES

**FINITURE PIANO MATHERA.....PAG.77**  
 MATHERA TOP FINISHES

# UPPER FISSO

TAVOLO / TABLE

TAVOLO "UPPER" FISSO  
 STRUTTURA METALLO VERNICIATO OPACO  
 PIANO SP. 1,8 MELAMINICO - LACCATO UV - MATHERA

"UPPER" FIXED TABLE  
 PAINTED METAL FRAME,  
 1,8 TH. TOP IN MELAMINE - UV LACQUERED - MATHERA



METALLO



MELAMINICO

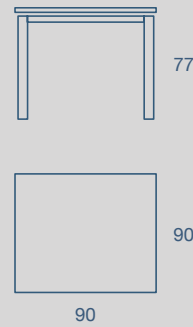


LACCATO UV

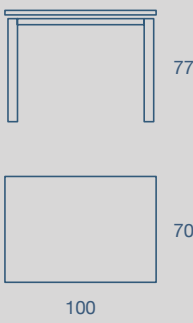


MATHERA

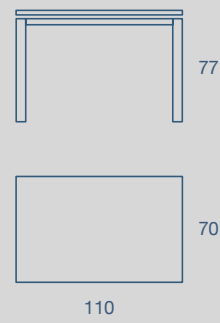
**90 X 90 H 77 CM**  
 FISSO / FIXED



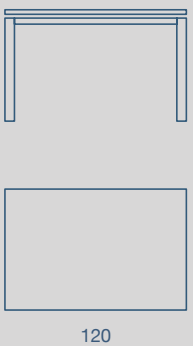
**100 X 70 H 77 CM**  
 FISSO / FIXED



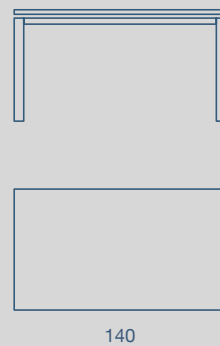
**110 X 70 H 77 CM**  
 FISSO / FIXED



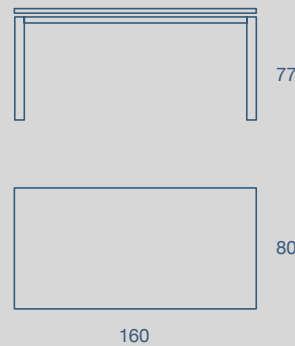
**120 X 80 H 77 CM**  
 FISSO / FIXED



**140 X 80 H 77 CM**  
 FISSO / FIXED



**160 X 80 H 77 CM**  
 FISSO / FIXED







METALLO



MELAMINICO



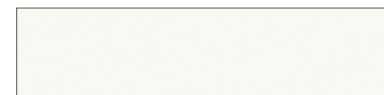
LACCATO UV



MATHERA

**FINITURE GAMBE IN METALLO VERNICIATO OPACO**

MATT PAINTED METAL LEGS FINISHES



bianco assoluto (opz. 740S)  
absolute white



nero (opz. 7892)  
black



silver dark (opz. 9507)  
silver dark



alluminio gofrato (opz.ALG)  
embossed aluminum

CODICE / CODE	DESCRIZIONE / DESCRIPTION
082MUPF09M	90x90 fisso/fixed H 77
082MUPF10M	100x70 fisso/fixed H 77
082MUPF11M	110x70 fisso/fixed H 77
082MUPF12M	120x80 fisso/fixed H 77
082MUPF14M	140x80 fisso/fixed H 77
082MUPF16M	160x80 fisso/fixed H 77

CODICE / CODE	DESCRIZIONE / DESCRIPTION
082MUPF09U	90x90 fisso/fixed H 77
082MUPF10U	100x70 fisso/fixed H 77
082MUPF11U	110x70 fisso/fixed H 77
082MUPF12U	120x80 fisso/fixed H 77
082MUPF14U	140x80 fisso/fixed H 77
082MUPF16U	160x80 fisso/fixed H 77



**FINITURE PIANO MELAMINICO.....PAG.64**  
MELAMINE TOP FINISHES

**FINITURE PIANO LACCATO UV.....PAG.76**  
UV LACQUERED TOP FINISHES

**FINITURE PIANO MATHERA.....PAG.77**  
MATHERA TOP FINISHES

# UPPER ALLUNGABILE

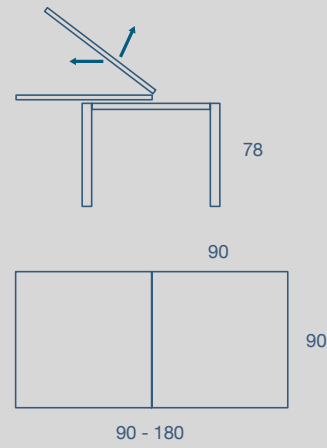
TAVOLO / TABLE

TAVOLO "UPPER ALLUNGABILE" CON PROLUNGHE FINITURA COME PIANA,  
STRUTTURA METALLO VERNICIATO OPACO  
PIANO SP. 1,8 MELAMINICO - LACCATO UV - MATHERA

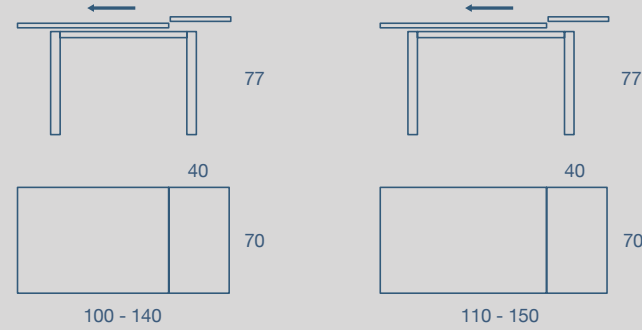
"UPPER EXTENDABLE TABLE WITH EXTENSIONS IN THE SAME FINISH OF THE TOP,  
MATT PAINTED METAL FRAME,  
1,8 TH. TOP IN MELAMINE - UV LACQUERED - MATHERA



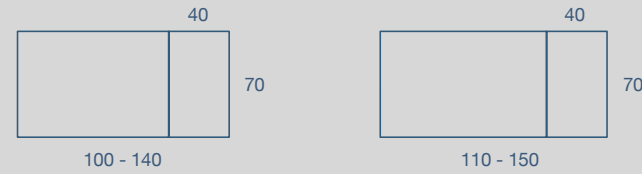
**90 X 90 H 78 CM**  
N.1 PROLUNGA DA 90 CM  
SISTEMA APERTURA A LIBRO  
N.1 FOLDED EXTENSION CM 90



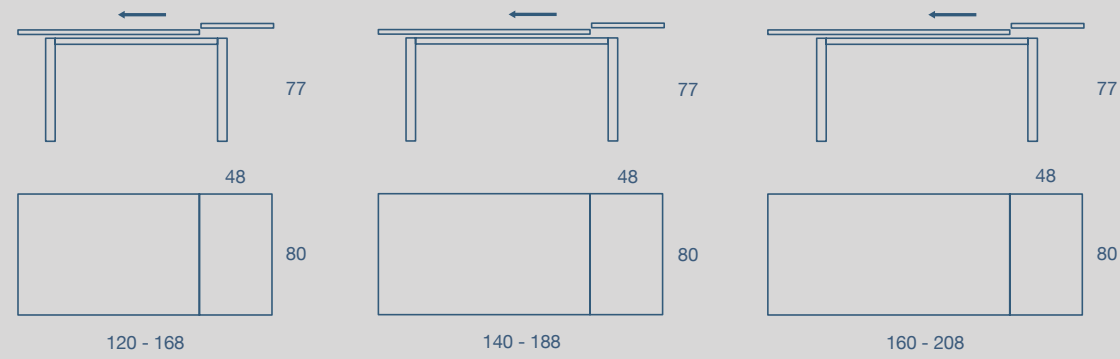
**100 X 70 H 77 CM**  
N.1 PROLUNGA DA 40 CM  
N.1 EXTENSION CM 40



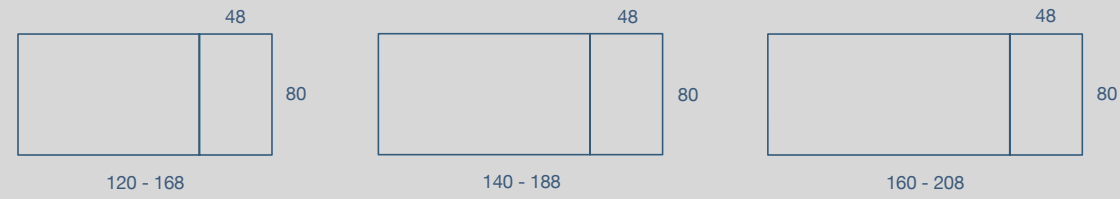
**110 X 70 H 77 CM**  
N.1 PROLUNGA DA 40 CM  
N.1 EXTENSION CM 40



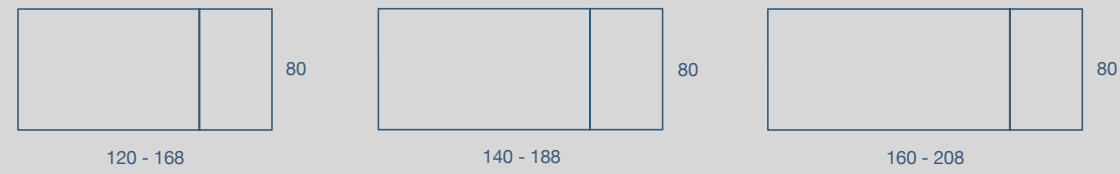
**120 X 80 H 77 CM**  
N.1 PROLUNGA DA 48 CM  
N.1 EXTENSION CM 48



**140 X 80 H 77 CM**  
N.1 PROLUNGA DA 48 CM  
N.1 EXTENSION CM 48



**160 X 80 H 77 CM**  
N.1 PROLUNGA DA 48 CM  
N.1 EXTENSION CM 48





METALLO



LAMINATO



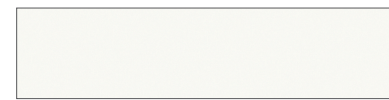
LACCATO UV



MATHERA



### FINITURE GAMBE IN METALLO VERNICIATO OPACO MATT PAINTED METAL LEGS FINISHES



bianco assoluto (opz. 740S)  
*absolute white*



nero (opz. 7892)  
*black*



silver dark (opz. 9507)  
*silver dark*



alluminio gofrato (opz.ALG)  
*embossed aluminum*

CODICE / CODE	DESCRIZIONE / DESCRIPTION
082MUPA09M	90X90 allungabile a libro/extendable like a book H 77
082MUPA10M	100X70 allungabile/extendable 140 H 77
082MUPA11M	110X70 allungabile/extendable 150 H 77
082MUPA12M	120X80 allungabile/extendable 168 H 77
082MUPA14M	140X80 allungabile/extendable 188 H 77
082MUPA16M	160X80 allungabile/extendable 208 H 77

CODICE / CODE	DESCRIZIONE / DESCRIPTION
082MUPA09U	90X90 allungabile a libro/extendable like a book H 77
082MUPA10U	100X70 allungabile/extendable 140 H 77
082MUPA11U	110X70 allungabile/extendable 150 H 77
082MUPA12U	120X80 allungabile/extendable 168 H 77
082MUPA14U	140X80 allungabile/extendable 188 H 77
082MUPA16U	160X80 allungabile/extendable 208 H 77

FINITURE PIANO MELAMINICO.....PAG.64  
MELAMINE TOP FINISHES

FINITURE PIANO LACCATO UV.....PAG.76  
UV LACQUERED TOP FINISHES

FINITURE PIANO MATHERA.....PAG.77  
MATHERA TOP FINISHES

# MALLEN

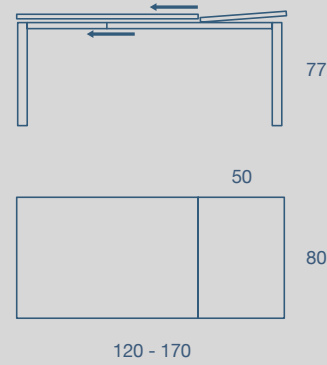
TAVOLO / TABLE

TAVOLO "MALLEN" ALLUNGABILE CON PROLUNGHE FINITURA COME PIANA,  
 STRUTTURA METALLO VERNICIATO OPACO  
 PIANO SP. 1,8 MELAMINICO - LACCATO UV - MATHERA

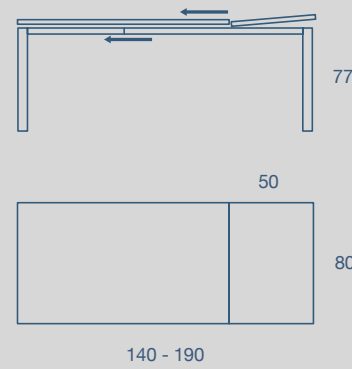
"MALLEN" EXTENDABLE TABLE WITH EXTENSIONS IN THE SAME FINISH OF THE TOP,  
 MATT PAINTED METAL FRAME,  
 1,8 TH. TOP IN MELAMINE - UV LACQUERED - MATHERA



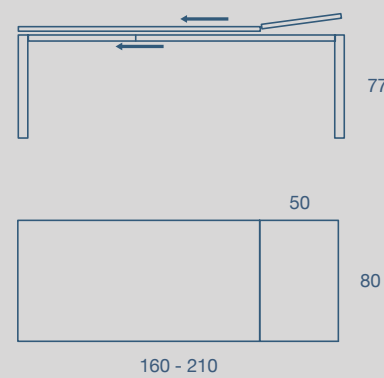
**120 X 80 H 77 CM**  
 N.1 PROLUNGA DA 50 CM  
 N.1 EXTENSION CM 50



**140 X 80 H 77 CM**  
 N.1 PROLUNGA DA 50 CM  
 N.1 EXTENSION CM 50



**160 X 80 H 77 CM**  
 N.1 PROLUNGA DA 50 CM  
 N.1 EXTENSION CM 50



NB: NELLA VERSIONE ALLUNGATA IL PIANO PUÒ SUBIRE UN ABBASSAMENTO FINO A 7MM DA NON CONSIDERARE COME DIFETTO E QUINDI NON CONTESTABILE  
 PLEASE NOTE: IN THE EXTENDED VERSION, THE TOP CAN BE LOWERED UP TO 7MM, NOT TO BE CONSIDERED A DEFECT AND THEREFORE NOT QUESTIONABLE



METALLO



MELAMINICO



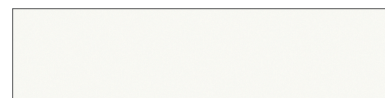
LACCATO UV



MATHERA



**FINITURE GAMBE IN METALLO VERNICIATO OPACO**  
 MATT PAINTED METAL LEGS FINISHES



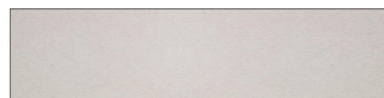
bianco assoluto (opz. 740S)  
 absolute white



nero (opz. 7892)  
 black



silver dark (opz. 9507)  
 silver dark



titanio (opz. 414V)  
 titanium

CODICE / CODE	DESCRIZIONE / DESCRIPTION
082MML12M	120x80 allungabile/extendable 170 H 77
082MML14M	140x80 allungabile/extendable 190 H 77
082MML16M	160x80 allungabile/extendable 210 H 77

CODICE / CODE	DESCRIZIONE / DESCRIPTION
082MML12U	120x80 allungabile/extendable 170 H 77
082MML14U	140x80 allungabile/extendable 190 H 77
082MML16U	160x80 allungabile/extendable 210 H 77

**FINITURE PIANO MELAMINICO.....PAG.64**  
 MELAMINE TOP FINISHES

**FINITURE PIANO LACCATO UV.....PAG.76**  
 UV LACQUERED TOP FINISHES

**FINITURE PIANO MATHERA.....PAG.77**  
 MATHERA TOP FINISHES

# PECH

TAVOLO / TABLE

TAVOLO "PECH" ALLUNGABILE CON PROLUNGHE FINITURA COME PIANA,  
STRUTTURA METALLO VERNICIATO OPACO  
PIANO SP. 1,8 MELAMINICO - LACCATO UV - MATHERA

"PECH" EXTENDABLE TABLE WITH EXTENSIONS IN THE SAME FINISH OF THE TOP,  
MATT PAINTED METAL FRAME,  
1,8 TH. TOP IN MELAMINE - UV LACQUERED- MATHERA



METALLO



MELAMINICO

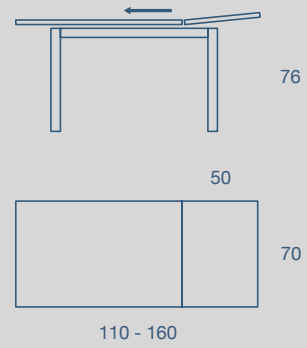


LACCATO UV

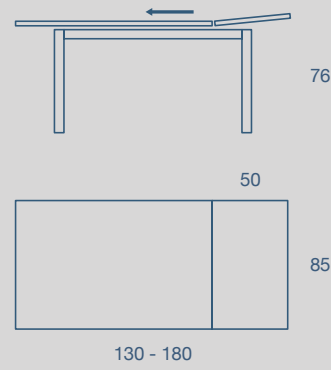


MATHERA

**110 X 70 H 76 CM**  
N.1 PROLUNGA DA 50 CM  
N.1 EXTENSION 50 CM



**130 X 85 H 76 CM**  
N.1 PROLUNGA DA 50 CM  
N.1 EXTENSION 50 CM



-  METALLO
-  MELAMINICO
-  LACCATO UV
-  MATHERA



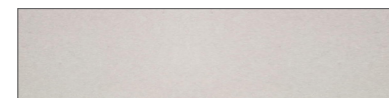
**FINITURE STRUTTURA METALLO VERNICIATO OPACO**  
 MATT PAINTED METAL STRUCTURE FINISHES



silver dark (opz. 9507)  
 silver dark



nero (opz. 7892)  
 black



titanio (opz. 414V)  
 titanium

CODICE / CODE	DESCRIZIONE / DESCRIPTION
082MPE11M	110X70 allungabile/extendable 160 H 76
082MPE13M	130x85 allungabile/extendable 180 H 76

CODICE / CODE	DESCRIZIONE / DESCRIPTION
082MPE11U	110X70 allungabile/extendable 160 H 76
082MPE13U	130x85 allungabile/extendable 180 H 76

**FINITURE PIANO MELAMINICO.....PAG.64**  
 MELAMINE TOP FINISHES

**FINITURE PIANO LACCATO UV.....PAG.76**  
 UV LACQUERED TOP FINISHES

**FINITURE PIANO MATHERA.....PAG.77**  
 MATHERA TOP FINISHES

# SAMIR

TAVOLO / TABLE

TAVOLO "SAMIR" ALLUNGABILE CON PROLUNGHE FINITURA COME PIANA CON SPIGOLI RAGGIO 4,  
 STRUTTURA METALLO VERNICIATO OPACO  
 PIANO SP. 1,8 MELAMINICO - LACCATO UV - MATHERA

"SAMIR" EXTENDABLE TABLE WITH EXTENSIONS IN THE SAME FINISH OF THE TOP WITH RADIUS 4 EDGES,  
 MATT PAINTED METAL FRAME,  
 1,8 TH. TOP IN MELAMINE - UV LACQUERED- MATHERA



METALLO



MELAMINICO

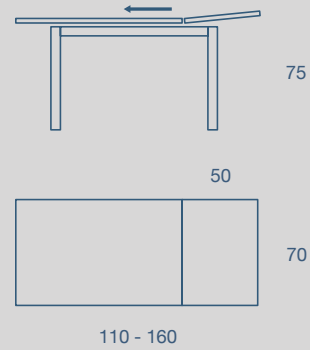


LACCATO UV

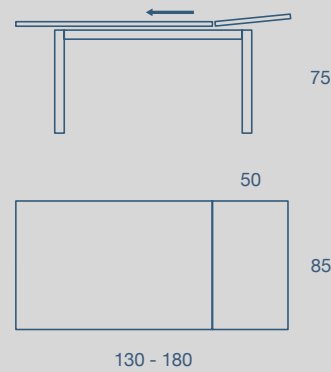


MATHERA

**110 X 70 H 75 CM**  
 N.1 PROLUNGA DA 50 CM  
 N.1 EXTENSION 50 CM



**130 X 85 H 75 CM**  
 N.1 PROLUNGA DA 50 CM  
 N.1 EXTENSION 50 CM





-  METALLO
-  MELAMINICO
-  LACCATO UV
-  MATHERA



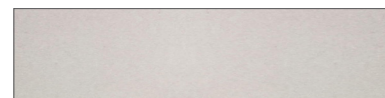
**FINITURE STRUTTURA METALLO VERNICIATO OPACO**  
 MATT PAINTED METAL STRUCTURE FINISHES



silver dark (opz. 9507)  
 silver dark



nero (opz. 7892)  
 black



titanio (opz. 414V)  
 titanium

CODICE / CODE	DESCRIZIONE / DESCRIPTION
082MSA11M	110X70 allungabile/extendable 160 H 75
082MSA13M	130x85 allungabile/extendable 180 H 75

CODICE / CODE	DESCRIZIONE / DESCRIPTION
082MSA11U	110X70 allungabile/extendable 160 H 75
082MSA13U	130x85 allungabile/extendable 180 H 75

**FINITURE PIANO MELAMINICO.....PAG.64**  
 MELAMINE TOP FINISHES

**FINITURE PIANO LACCATO UV.....PAG.76**  
 UV LACQUERED TOP FINISHES

**FINITURE PIANO MATHERA.....PAG.77**  
 MATHERA TOP FINISHES



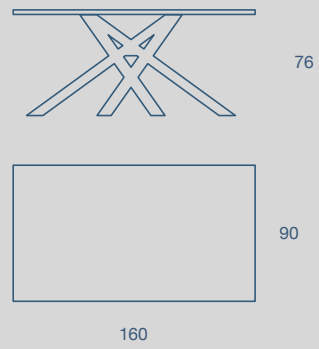
# KUATER FISSO

TAVOLO / TABLE

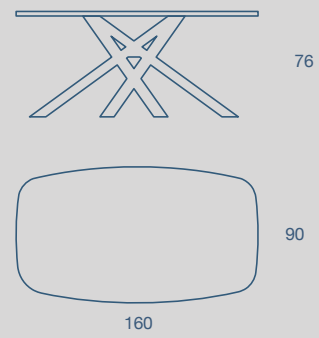
TAVOLO "KUATER FISSO" - RETTANGOLARE - SAGOMATO  
GAMBE METALLO VERNICIATO OPACO  
PIANO SP. 1,8 MELAMINICO - LACCATO UV - MATHERA

"KUATER FIXED" TABLE- RECTANGULAR - SHAPED  
PAINTED METAL LEGS,  
1,8 TH. TOP IN MELAMINE - UV LACQUERED- MATHERA

**160 X 90 H 76 CM**  
**KUATER FISSO RETTANGOLARE**  
KUATER RECTANGULAR FIXED TABLE



**160 X 90 H 76 CM**  
**KUATER FISSO SAGOMATO**  
KUATER SHAPED FIXED TABLE





**FINITURE GAMBE IN METALLO VERNICIATO OPACO**  
 MATT PAINTED METAL LEGS FINISHES



bianco assoluto (opz. 740S)  
*absolute white*



nero (opz. 7892)  
*black*



silver dark (opz. 9507)  
*silver dark*



titanio (opz. 414V)  
*titanium*

CODICE / CODE	DESCRIZIONE / DESCRIPTION
082MKUF16M	160X90 rettangolare fisso/rectangular fixed table H 76
082MKUFS16M	160X90 sagomato fisso/shaped fixed table H 76

CODICE / CODE	DESCRIZIONE / DESCRIPTION
082MKUF16U	160X90 rettangolare fisso/rectangular fixed table H 76
082MKUFS16U	160X90 sagomato fisso/shaped fixed table H 76



**FINITURE PIANO MELAMINICO.....PAG.64**  
 MELAMINE TOP FINISHES

**FINITURE PIANO LACCATO UV.....PAG.76**  
 UV LACQUERED TOP FINISHES

**FINITURE PIANO MATHERA.....PAG.77**  
 MATHERA TOP FINISHES

# FINITURE PIANE TAVOLI EASY

SPESSORE 18 MM

*EASY TABLES  
TABLE TOP FINISHES TH. 18 MM*

**FINITURE MELAMINICO**  
*MELAMINE FINISHES*

**FINITURE LACCATO UV**  
*UV LACQUERED FINISHES*

**FINITURE MATHERA**  
*MATHERA FINISHES*

GRUPPO **LUBE**

**FINITURE MODELLI CUCINE**  
*KITCHENS FINISHES*

---

**IMMAGINA  
READY  
UNICA**

---

**TABLET**



# FINITURE MELAMINICO IMMAGINA

IMMAGINA MELAMINE FINISHES

## FINITURA OPACA ROVERE OAK MATT FINISH



rovere chiaro (opz. 5325)



rovere duna (opz. 5326)



rovere grigio chiaro (opz. 5328)



rovere grafite (opz. 5327)

## FINITURA OPACA ROVERE VINTAGE VINTAGE OAK MATT FINISH

## FINITURA OPACA SALICE WILLOW MATT FINISH

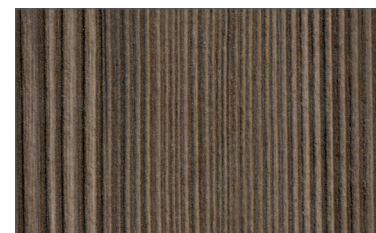


salix brown (opz. 1521)

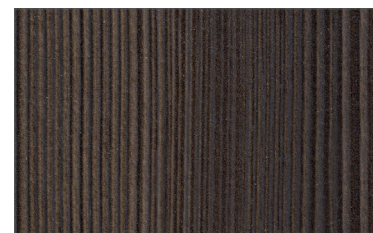


salix grey (opz. 1522)

## FINITURA OPACA ABETE FIR MATT FINISH

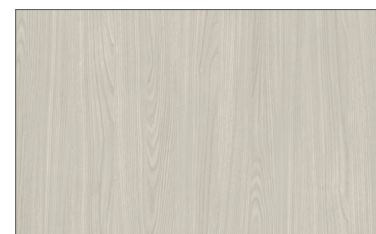


abies moka (opz. 4410)



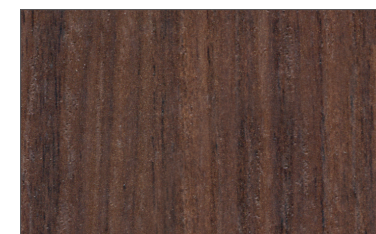
abies bistro (opz. 4411)

## FINITURA OPACA CASTAGNO CHESTNUT MATT FINISH



castagno bianco (opz. 3055)

## FINITURA OPACA CANSIGLIO CANSIGLIO MATT FINISH

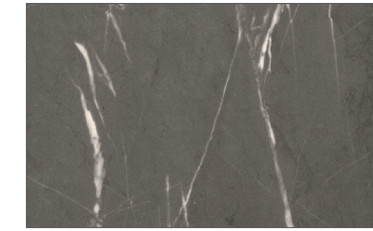


cansiglio terra bruciata (opz. 1562)

## FINITURA OPACA MARMORIZZATA MARBLE MATT FINISH



marmo white yule (opz. 9645)



marmo venato grigio (opz. 8870)

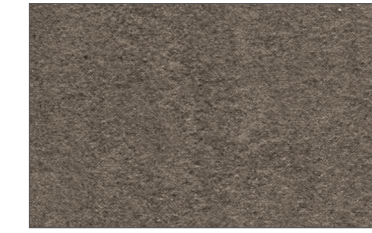
## FINITURA OPACA EFFETTO PIETRA STONE EFFECT MATT FINISH



juta stone (opz. 9634)



gray stone (opz. 9635)



bronze stone (opz. 8869)

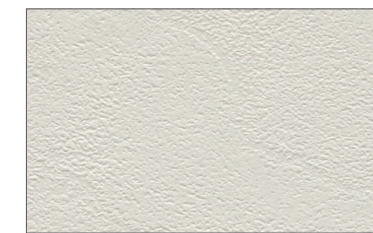


kea (opz. 9646)

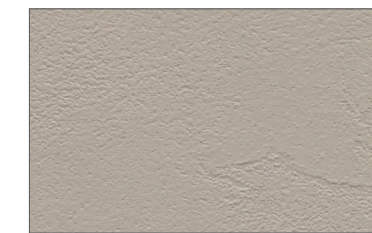
## FINITURA OPACA EFFETTO MALTA MORTAR MATT FINISH



bianco cristallo (opz. 7445)



grigio nebbia (opz. 9626)

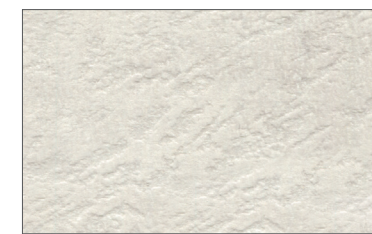


juta (opz. 8863)



lavagna (opz. 9627)

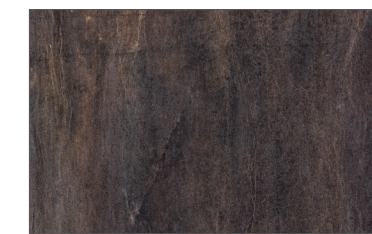
## FINITURA OSSIDATA OXIDIZED FINISH



platino (opz. 9661)



nichel (opz. 9660)



oxide (opz. 8871)

# FINITURE MELAMINICO IMMAGINA

IMMAGINA MELAMINE FINISHES

## FINITURA EFFETTO RIGATINO

REED EFFECT FINISH



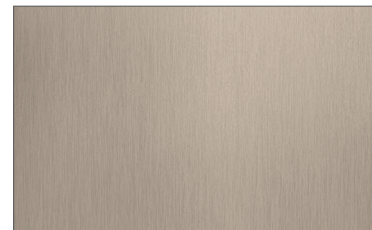
rigatino verticale arena (opz.9647V)



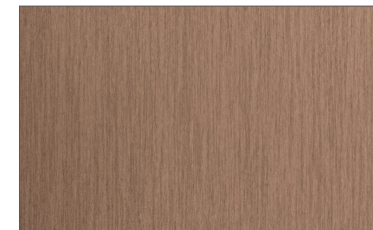
rigatino verticale laguna (opz.9648V)

## FINITURA SPAZZOLATA

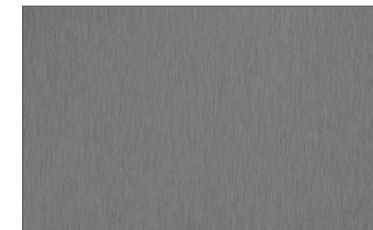
BRUSHED FINISH



ottone chiaro (opz. 7707)



rame brunito (opz. 8868)



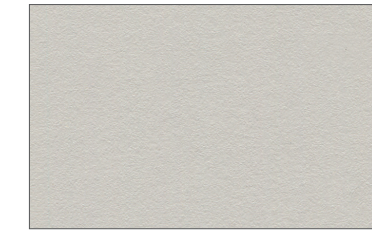
peltro (opz. 9666)

## FINITURA OPACA EFFETTO SETA TINTA UNITA

SOLID COLOURS SILK EFFECT MATT FINISH



bianco assoluto (opz. 7450)



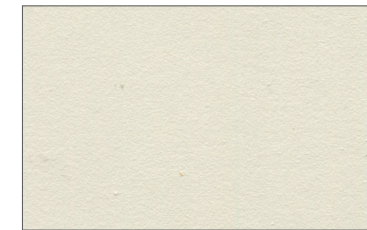
grigio chiaro (opz. 9640)



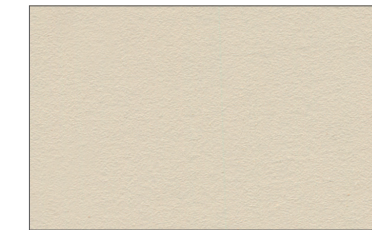
dove grey (opz. 8971)



antracite (opz. 9643)



porcellana (opz. 7703N)



light cream (opz. 7706)



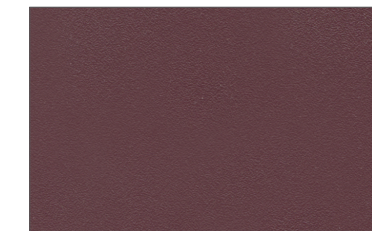
ecru (opz. 9641)



ebano (opz. 8872)



verde marino (opz. 8402N)



rosso cardinale (opz. 8123)

# FINITURE MELAMINICO READY

UNICA MELAMINE FINISHES

## EFFETTO LEGNO WOOD EFFECT



frassino bianco (opz. 2402)



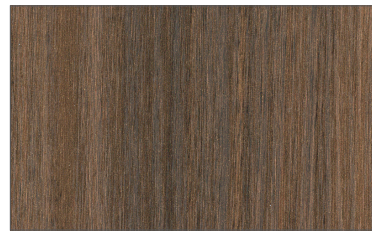
noce ghiaccio (opz. 2366)



rovere naturale (opz. 5329)

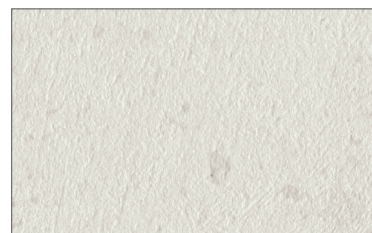


noce biondo (opz. 2367)



noce termotrattato (opz. 2368)

## FINITURA MATERICA EFFETTO CALCE MATERIAL LIME FINISH



sale (opz. 7451)

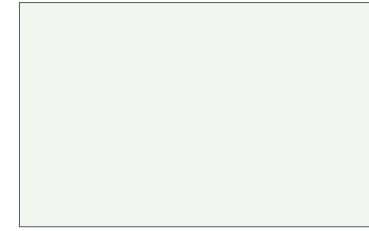


roccia (opz. 8877)



piombo (opz. 9649)

## FINITURA OPACA SOFT SOFT MATT FINISH



bianco (opz. 7447N)



desert (opz. 8914N)



monumento (opz. 9657)



rosso minio (opz. 8124)

# FINITURE MELAMINICO UNICA

UNICA MELAMINE FINISHES

## FINITURA CHISELLED

CHISELLED FINISH



phagos bianco (opz. 1566)



phagos nuvola (opz. 1567)



phagos kapok (opz. 1560)



phagos vulcano (opz. 1568)

## FINITURA ROVERE

OAK FINISH



rovere perla (opz. 5314)

## FINITURA MATERICA

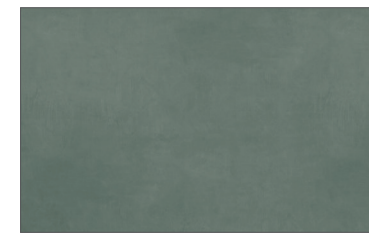
MATERIAL FINISH



pietra fulvus (opz. 8867)



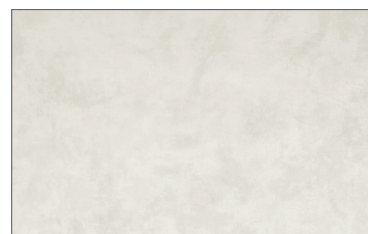
pietra grey (opz. 9642)



pietra musk (opz. 8403)

## FINITURA OSSIDATA

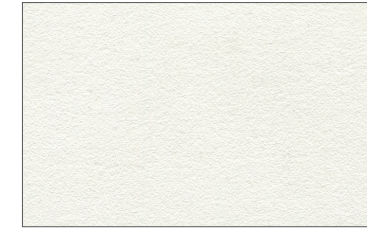
OXIDED FINISH



platino (opz. 9661)

## FINITURA SETA TINTA UNITA

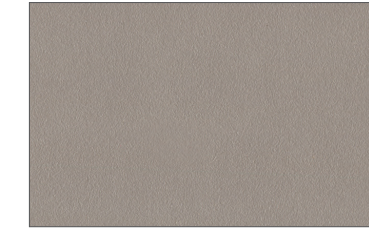
PLAIN COLOUR SILK FINISH



bianco assoluto (opz. 7450)



dove grey (opz. 8971)



ecru (opz. 9641)



grigio chiaro (opz. 9640)



antracite (opz. 9643)



# FINITURE MELAMINICO TABLET

TABLET MELAMINE FINISHES

## FINITURA OPACA TINTA UNITA

SOLID COLOURS MATT FINISH



bianco (opz. 7447N)



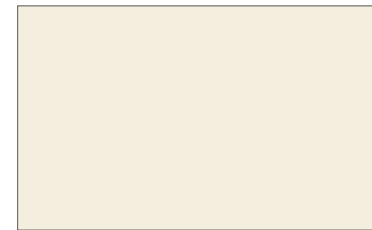
brina (opz. 9656)



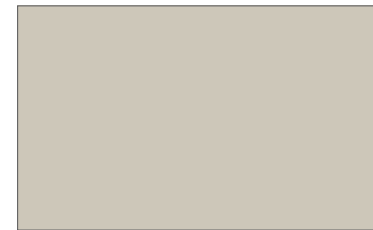
monumento (opz. 9657)



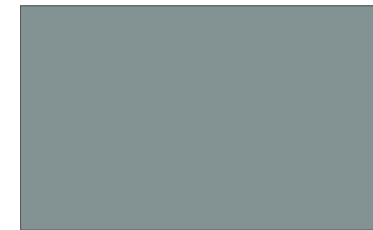
uragano (opz. 9658)



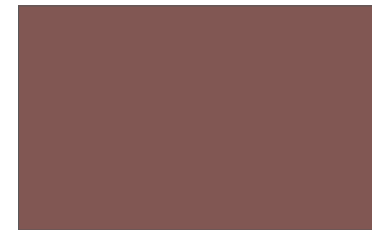
porcellana (opz. 7703N)



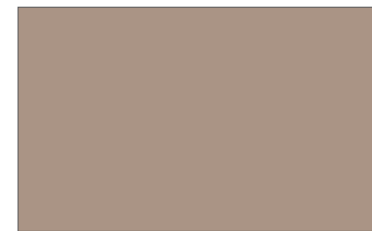
desert (opz. 8914N)



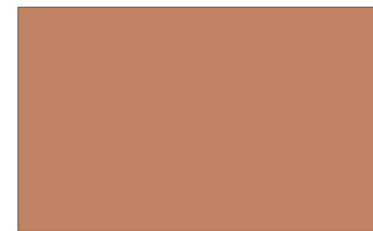
verde rugiada (opz. 8404)



rosso minio (opz. 8124)



seta antica (opz. 7709)



corniola (opz. 8125)



verde giada (opz. 8915)

## NOCE FORTUNIO FINITURA OPACA

WOOD EFFECT FINISH



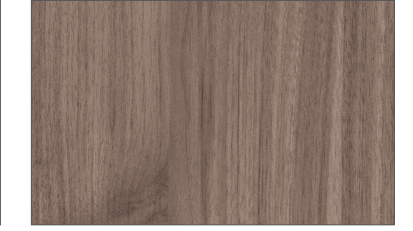
fortunio ghiaccio (opz. 2372)



fortunio barrique (opz. 2374)



fortunio nuvola (opz. 2373)



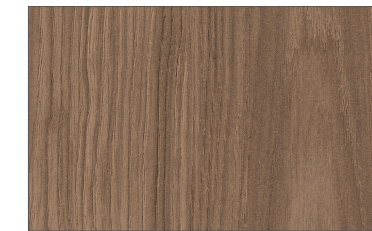
brown (opz. 2371)

## FINITURA ROVERE OPACA

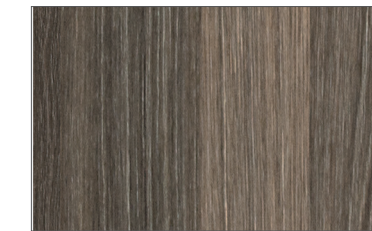
OAK MATT FINISH



olio (opz. 5323)



botte (opz. 5324)



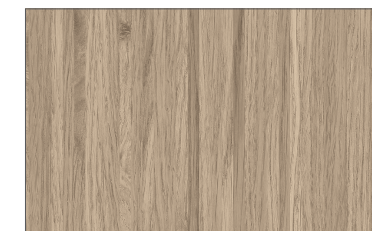
castagno tabia' (opz. 5309)



ortisei (opz. 5305)

## FINITURABAMBOO OPACA

BAMBOO MATT FINISH



nativo (opz. 4601)

## NOCE FINITURA SEMILUCIDA

WALNUT SEMI-GLOSS FINISH

# FINITURE MELAMINICO TABLET

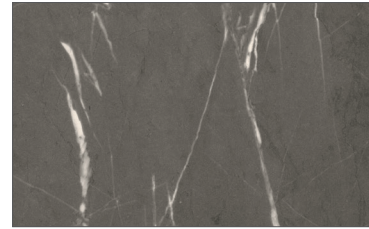
TABLET MELAMINE FINISHES

## FINITURA OPACA MARMORIZZATA

MARBLE MATT FINISH



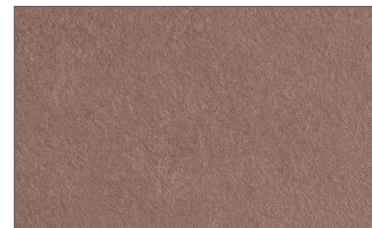
marmo white yule (opz. 9645)



marmo venato grigio (opz. 8870)

## FINITURA MATERICA

MATERIAL FINISH



pietra fulvus (opz. 8867)



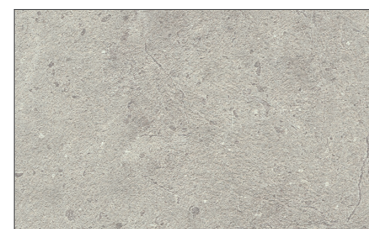
pietra musk (opz. 8403)

## FINITURA OPACA EFFETTO CALCE

LIME EFFECT MATT FINISH



sale (opz. 7451)



rena (opz. 7708)



roccia (opz. 8877)



piombo (opz. 9649)

## FINITURA INTAGLIO EFFETTO LEGNO

WOOD EFFECT CARVING FINISH



miele (opz. 8215)



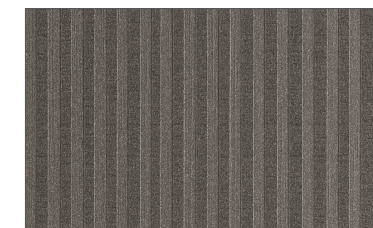
cognac (opz. 8878)

## FINITURA INTAGLIO EFFETTO PERLATO

PEARL EFFECT CARVING FINISH



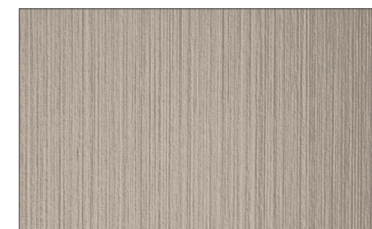
silver (opz. 9654)



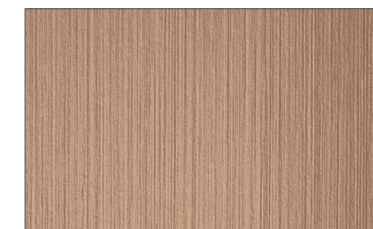
bronze (opz. 9655)

## FINITURA EFFETTO METALLO

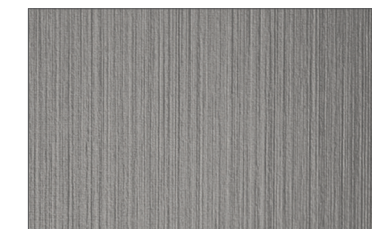
BRUSHED FINISH



ottone chiaro (opz. 7707)



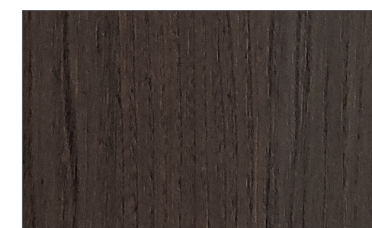
rame brunito (opz. 8868)



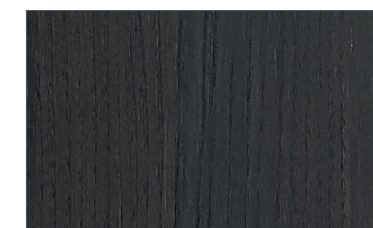
peltro (opz. 9666)

## FINITURA OPACA FRASSINO PERFECTSENSE

ASH WOOD MATT PERFECTSENSE FINISH



elegant (opz. 2409)



dark (opz. 2410)

## FINITURE LACCATE UV IMMAGINA

IMMAGINA UV LACQUERED FINISHES

### FINITURA OPACA LACCATO UV IMMAGINA

IMMAGINA UV LACQUERED MATT FINISH



bianco (opz. 7405)



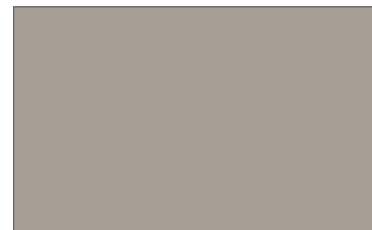
bianco neve (opz. 7407)



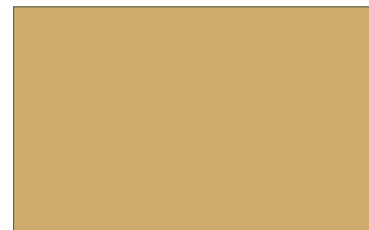
desert (opz. 8941)



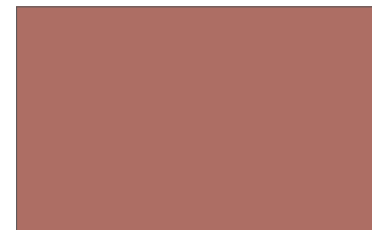
polvere (opz. 9529)



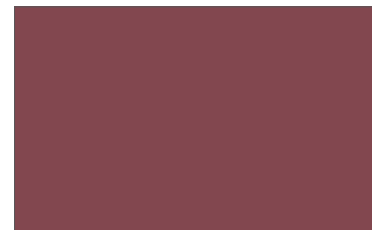
beige colorado (opz. 7777)



giallo cadmio (opz. 8255)



rosso cammeo (opz. 8160)



rosso velvet (opz. 8168)



grigio minerale (opz. 9523)



blu cobalto (opz. 8383)



verde nilo (opz. 8475)



verde malga (opz. 8477)



antracite (opz. 9558)



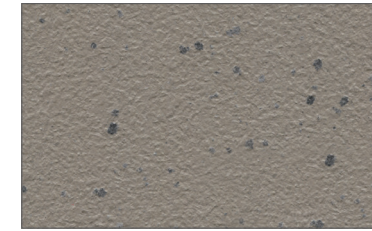
nero (opz. 7895)

## FINITURE MATHERA IMMAGINA

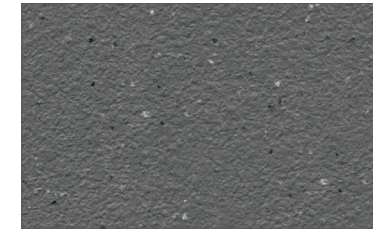
IMMAGINA MELAMINE FINISHES

### FINITURA MATHERA AREIA

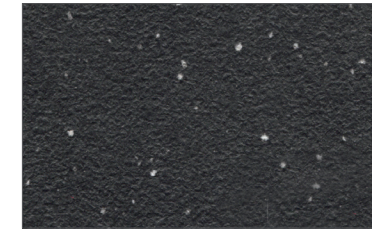
MATHERA AREIA FINISH



beige (opz. MT02)



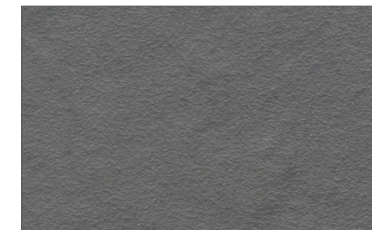
grigio chiaro (opz. MT03)



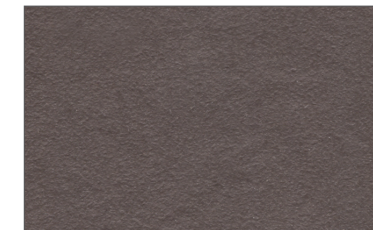
nero (opz. MT04)

### FINITURA MATHERA GIPSO

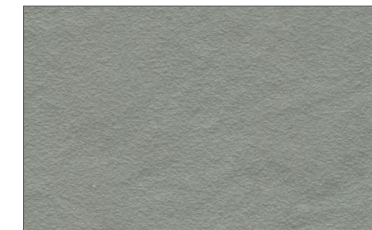
MATHERA GIPSO FINISH



grigio (opz. MT23)



rosso (opz. MT24)



verde (opz. MT22)

### FINITURA MATHERA SELCE

MATHERA SELCE FINISH



grigio chiaro (opz. MT13)  
venatura orizzontale



nero (opz. MT14)  
venatura orizzontale