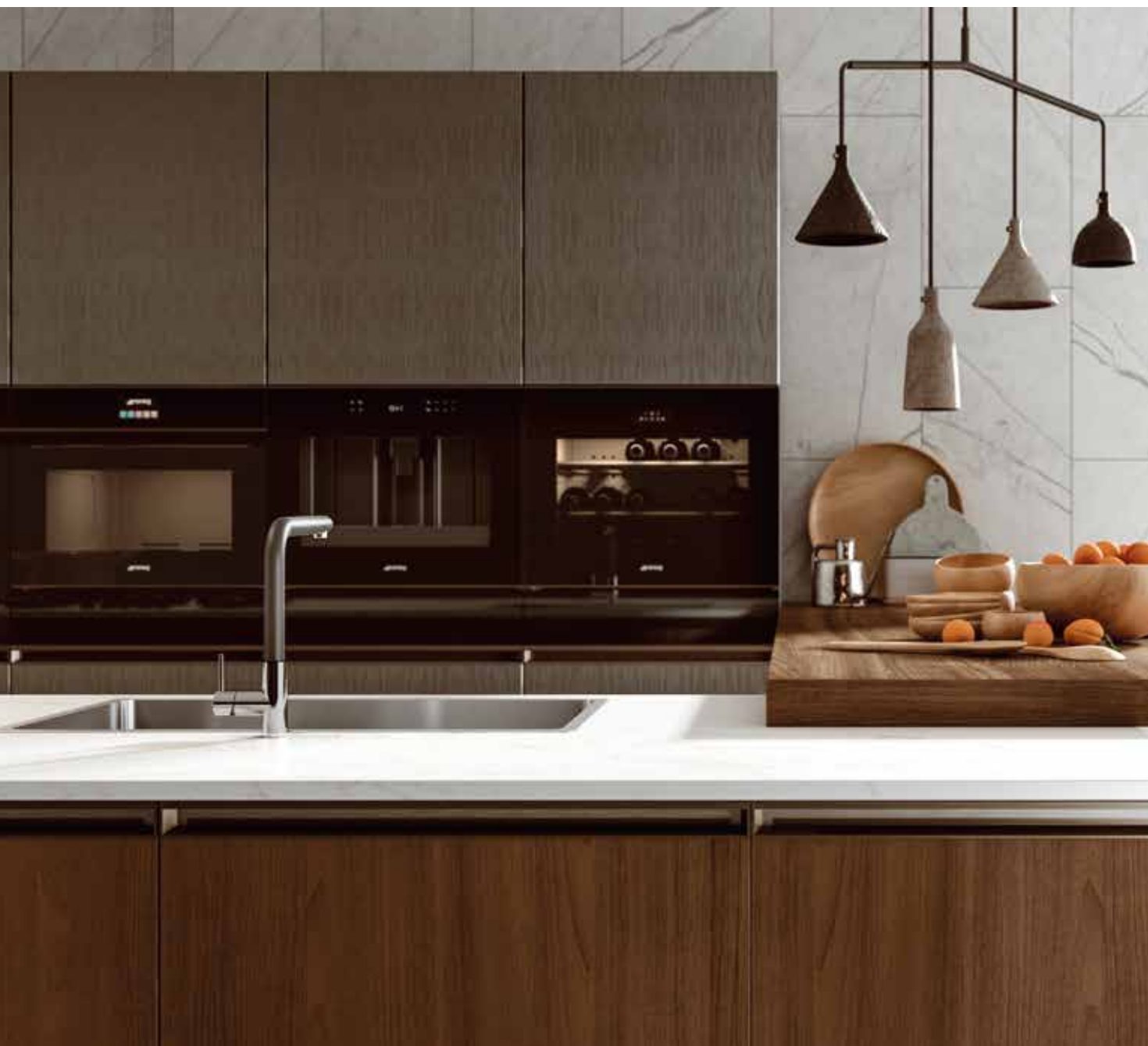


GRUPPOLUBE



 **smeg**  
tecnologia che arreda

2023



*Smalterie Metallurgiche Emiliane Guastalla*

Elettrodomestici di design che nascono dalla collaborazione con architetti di fama mondiale.

Eccellente espressione del Made in Italy, i prodotti coniugano perfettamente design, performance e cura dei dettagli.

Smeg è tecnologia che arreda.

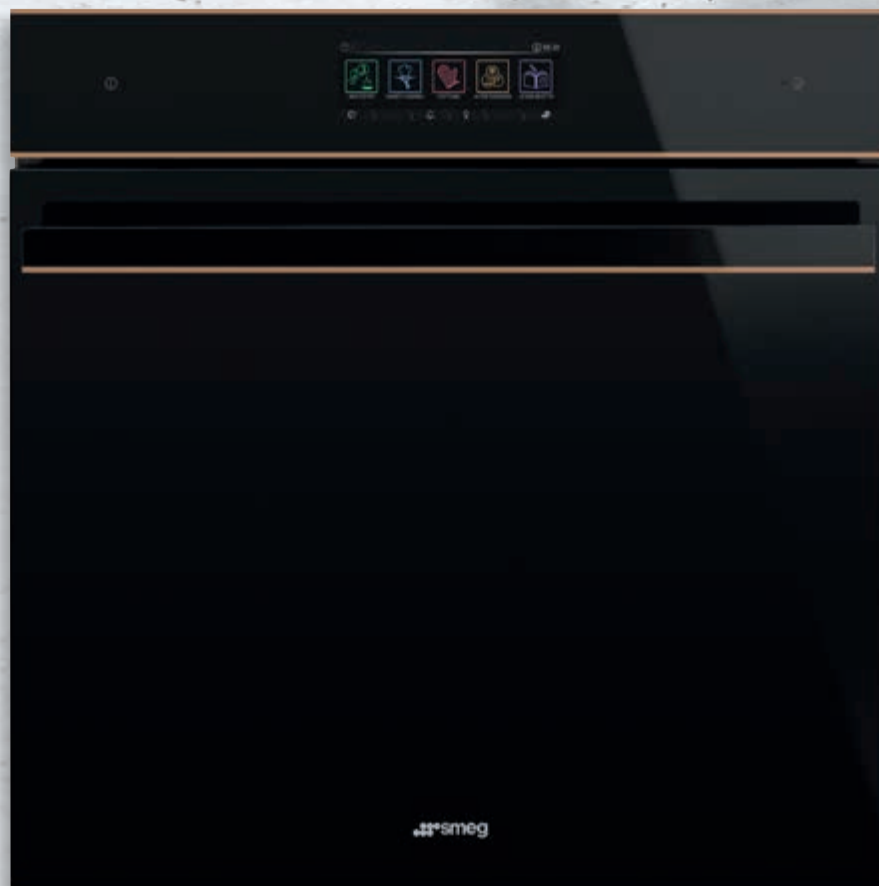


Qualità e Design

# *Indice*

Forni Dolce Stil Novo	19
Forni Linea Neptune Grey	23
Forni Linea Deep Black	27
Forni Classica Matt Black	31
Forni Victoria	39
Forni Cortina, Coloniale, Selezione	45
Vitality System	49
Cantine Vini	52
Piani di cottura con cappa integrata	60
Piani di cottura a induzione	60
Piani di cottura a gas	66
Lavastoviglie e lavatrici	82
Frigoriferi e Congelatori	89
Disegni tecnici	97
Glossario	111

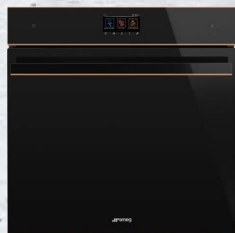
# *Dolce Stil Novo*



In un design che porta gli opposti ad incontrarsi – il buio si fa luce, la funzionalità si fonde per divenire estetica – Dolce Stil Novo presenta innovazioni progettuali e stilistiche che impreziosiscono i prodotti in gamma, rendendoli punto focale dello spazio in cui vengono inseriti.

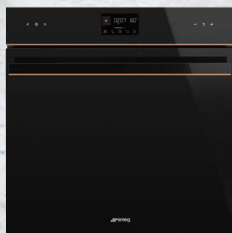


**FORNI** | h. 60 cm



**SOP6604TPNR**

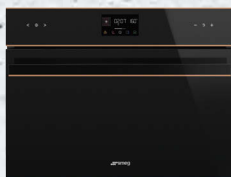
*termoventilato, pirolitico*



**SOP6602TNR**

*termoventilato, pirolitico*

**FORNI** | h. 45 cm, 38 cm



**SO4602M1NR**

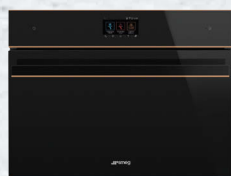
*combinato microonde*

**ALTRI PRODOTTI** | h. 45 cm, 15 cm



**CMS4604NR**

*macchina caffè*



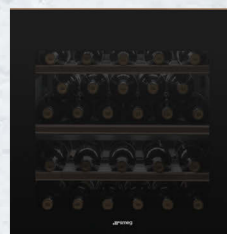
**SBC4604WNR**

*abbattente di temperatura*



**CVI621NR3**

*cantina vini,  
cerniere reversibili*



**CVI629NR3**

*cantina vini,  
cerniere reversibili*



**CPRT615NR**

*cassetto riscaldante*



**CPV615NR**

*cassetto sottovuoto*



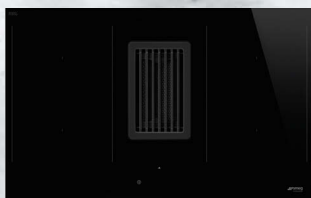
**CPS615NR**

*cassetto sommelier*



Vitality System

**PIANO CON CAPPA**



**HOBD482D**

*80 cm, induzione multizone  
con cappa integrata*

**PIANI DI COTTURA BRUCIATORI LAMINARI** | L. 100 cm, 75 cm, 60 cm



**P64ES**

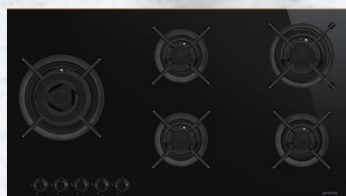
*60 cm, gas*



**P705ES**

*75 cm, gas*

**PIANI A GAS** | L. 90 cm, 75 cm, 60 cm, 38 cm



**PV695LCNR**

*90 cm, gas*



**PV675CNR**

*75 cm, gas*



**PV632CNR**

*38 cm, gas*

# *Linea Neptune Grey*



Equilibrio ed ergonomia per massimizzare lo spazio. Linea è l'estetica caratterizzata da uno stile minimalista e un design volto a sfruttare tutto lo spazio disponibile. Elementi distintivi sono la luce, la linearità, l'uniformità, l'ergonomia che interpretano al meglio le più attuali tendenze di design.



**FORNI** | h. 60 cm, 45 cm

OMNICHEF ●●●

STEAM100 ●●

SPEEDWAVEXL ●●●



**SO6104APG**  
combinato vapore,  
microonde



**SO6102S3PG**  
combinato vapore



**SO6102M2G**  
combinato microonde



**SO6102TG**  
termoventilato



**SO4102M1G**  
combinato microonde

**ALTRI PRODOTTI** | h. 45 cm, 38 cm, 15 cm



**CMS4104G**  
macchina caffè



**FMI120G**  
microonde con grill



**CPRT115G**  
cassetto riscaldante

**VITALITY SYSTEM** | h. 45 cm, 15 cm



**SBC4104G**  
abbattitore di temperatura



**CPV115G**  
cassetto sottovuoto



**PIANI INDUZIONE** | L. 90 cm, 80 cm, 60 cm



**SIA1963DG**  
piano AREA, 90 cm  
display TFT touch a colori



**SIM1964DG**  
90 cm, 3 aree multizone

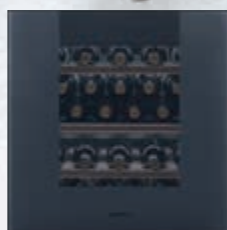


**SIM1844DG**  
80 cm, 3 aree multizone

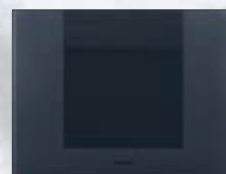


**SIM1644DG**  
60 cm, 2 aree multizone

**CANTINE VINI** | h. 60 cm, 45 cm, 15 cm



**CVI129G**  
cantina vini,  
cerniere reversibili



**CVI121G**  
cantina vini,  
cerniere reversibili



**CPS115G**  
cassetto sommelier

# *Linea Deep Black*



Equilibrio ed ergonomia per massimizzare lo spazio. Linea è l'estetica caratterizzata da uno stile minimalista e un design volto a sfruttare tutto lo spazio disponibile. Elementi distintivi sono la luce, la linearità, l'uniformità, l'ergonomia che interpretano al meglio le più attuali tendenze di design.



**FORNI** | h. 60 cm

STEAM100 ●●●

SPEEDWAVEXL ●●●

STEAMONE ●●●



**SO6102S3PB3**  
combinato vapore



**SO6102M2B3**  
combinato microonde



**SO6101S2B3**  
aggiunta vapore



**SFP6101TB3**  
termoventilato, pirolitico



**SF6100VB3**  
ventilato

**FORNO** | L. 75 cm



**SO5100TB3**  
termoventilato

**MICROONDE, CASSETTO** | h. 38 cm, 15 cm



**SO4102M1B3**  
microonde combinato



**FMI120B3**  
microonde con grill



**CPRT115B3**  
cassetto riscaldante

**PIANO INDUZIONE** | L. 90 cm, 80 cm, 60 cm



**SI2951D**  
90 cm, 3 aree multizone



**SIM3864D**  
80 cm, 3 aree multizone



**SIM3864D**  
80 cm, 3 aree multizone



**SI1M4744D**  
75 cm, 3 aree multizone



**SI2741D**  
75 cm, 3 aree multizone



**SI1M4644D**  
60 cm, 2 aree multizone



**SI2641D**  
60 cm, 2 aree multizone

**PIANI A GAS** | L. 75 cm, 60 cm



**PV175B3**  
75 cm gas



**PV164B3**  
60 cm gas



**PX175**  
72,5 cm, gas



**PX175**  
72,5 cm, gas



**PX164L**  
60 cm, gas

**PIANI A GAS LINEA** | L. 72,5 cm,, 60 cm

**CANTINE VINI** | h. 60 cm, 45 cm, 15 cm



**CVI129B3**  
cantina vini 60 cm



**CVI121B3**  
cantina vini 45 cm



**CPS115B3**  
cassetto sommelier

*Classica*  
*Inox*  
*Matt Black*





**FORNI** | h. 60 cm, 45 cm

**MICROONDE** | h. 38 cm

OMNICHIEF ●●●●

STEAM100 ●●●●



**SO6303APX**  
combinato,  
vapore, microonde



**SO6302S3PX**  
combinato vapore



**SF6381X**  
ventilato



**SFP6301TVX**  
termoventilato,  
pirolitico



**SF4301MCX**  
combinato vapore  
h. 45 cm



**FMI320X2**  
microonde

**FORNI** | L. 90 cm



**SFR9300X**  
termoventilato



**SF9390X1**  
termoventilato

**PIANI A GAS** | L. 90 cm, 75 cm, 65 cm, 30 cm



**PGF95-4**  
90 cm, gas



**PGF75-4**  
72 cm, gas



**PX375L**  
70/75 cm inox



**PX375**  
70/75 cm inox



**PX364L**  
60 cm inox



**PV395LN**  
90 cm vetroceramico nero



**PV375N**  
75 cm vetroceramico  
nero



**PV364N**  
65 cm  
vetroceramico nero

**CANTINE VINI** | h. 45 cm, 60 cm, 82 cm



**CVI321X3**  
cantina vini,  
cerniere reversibili



**CVI329X3**  
cantina vini,  
cerniere reversibili



**CVI338RX3**  
cantina vini,  
cerniere a destra  
**CVI338LX3**  
cantina vini,  
cerniere a sinistra



**CPS315X**  
cassetto sommelier

**PIANI MISTI** | L. 90 cm, 75 cm, 65 cm



**PM3743D**  
75 cm, misto gas-induzione



**PM3643D**  
60 cm, misto gas-induzione

**ALTRI PRODOTTI** | h. 45 cm, 15 cm



**CMS4303X**  
macchina caffè



**SBC4304X**  
abbattitore  
di temperatura



**CPR315X**  
cassetto  
riscaldante



**CPV315X**  
cassetto sottovuoto



Vitality System

**Classica**  
Matt Black

**FORNI, CASSETTO** | h. 60 cm, h. 45 cm, 15 cm



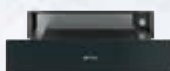
**SFP6301TVN**  
termoventilato,  
pirolitico



**SF6301TN**  
termoventilato



**SO4301MON**  
microonde con  
grill



**CPR315N**  
cassetto  
riscaldante

**PIANI A GAS** | h. 75 cm, h. 60 cm



**PX375LMB**  
75 cm  
ultrapido laterale  
con doppio  
comando



**PX375MB**  
microonde con  
grill



**PX364LMB**  
60 cm



# *Victoria*



Victoria è l'estetica dedicata a chi ama atmosfere calde ed avvolgenti tipiche di una casa di campagna in cui la passione per la buona tavola si esprime nella cura per i dettagli.

**FORNI** | h. 60 cm,



**SOP6900TN**  
termoventilato, pirolitico



**SF6905N1**  
termoventilato



**SOP6900TX**  
termoventilato, pirolitico



**SF6905X1**  
termoventilato



**SOP6900TP**  
termoventilato, pirolitico



**SF6905P1**  
termoventilato



**SF69M3TNO**  
termoventilato

**FORNI** | h. 45 cm, 38 cm



**SO4902M1N**  
combinato microonde



**SO4902M1X**  
combinato microonde



**SO4902M1P**  
combinato microonde

**CASSETTO RISCALDANTE** | h. 45 cm, 15 cm



**CPR915N**  
cassetto riscaldante



**CPR915X**  
cassetto riscaldante



**CPR915P**  
cassetto riscaldante

**PIANI A GAS** | L. 75 cm, 60 cm



**SR975NGH**  
75 cm nero



**SR975XGH**  
75 cm inox



**SR975PGH**  
75 cm panna



**SR964NGH**  
60 cm nero



**SR964XGH**  
60 cm inox



**SR964PGH**  
60 cm panna



# *Cortina Coloniale*



**FORNI CORTINA** | h. 60 cm

**FORNI COLONIALE** | h. 60 cm



**SF700AO**  
termoventilato



**SF700PO**  
termoventilato



**SF800AO**  
termoventilato



**SF800AVO**  
termoventilato



**SF800PO**  
termoventilato

**PIANI A GAS CORTINA** | L. 75 cm, 60 cm



**SR775AO**  
70 cm nero



**SR764AO**  
60 cm nero



**SR775PO**  
70 cm panna



**SR764PO**  
60 cm panna

**PIANI A GAS COLONIALE** | L. 90 cm, 70 cm



**SRV896AOGH**  
90 cm antracite



**SRV876AOGH**  
70 cm antracite



**SRV896POGH**  
90 cm panna



**SRV876POGH**  
70 cm panna



**SRV896AVOGH2**  
90 cm avena



**SRV876AVOGH2**  
70 cm avena



# *Selezione*



**FORNI SELEZIONE** | h. 60 cm



**SF6400TVX**  
termoventilato



**SF6400PZX**  
termoventilato



**SF64M3TVX**  
termoventilato



**SF64M3TB**  
termoventilato



**SF64M3VB2**  
termoventilato

**MICROONDE** | h. 38,8 cm, 15 cm



**FMI425X**  
microonde con grill



**FMI020X**  
microonde con grill

**PIANI A GAS SELEZIONE** | L. 90 cm, 70 cm, 60 cm



**SRV596GH5** 90 cm inox



**P272XGH** 70 cm inox



**SRV575GH5** 70 cm inox



**SRV576GH5** 70 cm inox



**SR275XGH2** 70-75 cm inox



**SR275X2** 70-75 cm inox



**P261XGH** 60 cm inox



**SRV564GH3** 60 cm inox



**SR264XGH2** 60 cm inox



**SR264X2** 60 cm inox



# FORNI

Il territorio in cui sorge ha caratterizzato fin dalle origini l'identità di Smeg. Qui, tra l'Emilia e la provincia di Mantova, l'amore per la cucina è da sempre parte integrante della storia. È infatti dalla passione per la Buona Tavola che nascono forni con funzionalità da veri e propri chef, capaci di interpretare al meglio ogni tipo di ricette, dalle più tradizionali alle più sofisticate e innovative.





FORNI  
DOLCE STIL NOVO



## SOP6604TPNR

TERMOVENTILATO, PIROLITICO, 60 CM

EAN: 8017709304270  
Cod. Cliente: 072460S8U



Estetica Dolce Stil Novo  
Vetro nero Eclipse - Finiture rame

**COMANDI**  
Display VivoScreen

**FUNZIONI COTTURA**  
10 funzioni di cottura  
Statico, Ventilato, Termo-ventilato, Turbo, Eco, Grill largo, Grill largo ventilato, Base, Base termo-ventilata, Pizza  
Altre funzioni: Scongellamento a tempo, Scongellamento a peso, Lievitazione, Cottura su pietra, BBQ, Air-Fry, Mantenimento a caldo, Scaldastoviglie

**SISTEMA PULIZIA**  
Sistema di pulizia Pirolitico

**OPZIONI**  
150 Programmi automatici  
10 Ricette personalizzabili  
3 Contaminuti impostabili  
Funzione SameTime

**CARATTERISTICHE**  
Temperatura da 30°C a 280°C  
Luce LED  
Porta con chiusura Soft Close  
Cottura con sonda multipunto  
Cotture in Delta T  
Cronologia con ultime 10 funzioni recenti utilizzate

**ETICHETTA ENERGETICA**  
Classe di efficienza energetica: A+  
Volume netto della cavità: 68 l  
Dati nominali di collegamento elettrico: 3000 W

**ACCESSORI INCLUSI**  
Bacinella smaltata (20 mm): 1  
1 griglia inserto bacinella  
Sonda di temperatura  
1 kit guide telescopiche ad estrazione totale

## SOP6602TNR

TERMOVENTILATO PIROLITICO 60 CM

EAN: 8017709331962  
Cod. Cliente: 072460S8T



Estetica Dolce Stil Novo  
Vetro nero Eclipse - Finiture rame

**COMANDI**  
Display EvoScreen  
Full Touch

**FUNZIONI COTTURA**  
10 funzioni di cottura  
Statico, Ventilato, Termo-ventilato, Turbo, Eco, Grill largo, Grill largo ventilato, Base, Base termo-ventilata, Pizza  
Altre funzioni: Scongellamento a tempo, Lievitazione, Cottura su pietra, BBQ, Air-Fry

**SISTEMA PULIZIA**  
Sistema di pulizia Pirolitico

**OPZIONI**  
1 Contaminuti impostabile

**CARATTERISTICHE**  
Temperatura da 30°C a 280°C  
2 lampade alogene (40 W cad.)  
Porta con Soft Close e Soft Open

**ETICHETTA ENERGETICA**  
Classe di efficienza energetica: A+  
Volume netto della cavità: 68 l  
Dati nominali di collegamento elettrico: 3000 W

**ACCESSORI INCLUSI**  
1 bacinella smaltata profonda 50 mm  
1 inserto per bacinella  
1 griglia con stop posteriore  
1 bacinella smaltata profonda 20 mm  
1 kit guide telescopiche ad estrazione parziale

## SO4602M1NR

COMBINATO MICROONDE, H 45 CM

EAN: 8017709331955  
Cod. Cliente: 073060S8O



Estetica Dolce Stil Novo  
Vetro nero Eclipse - Finiture rame

**COMANDI**  
Display EvoScreen  
Full Touch

**FUNZIONI COTTURA**  
10 funzioni di cottura  
Statico, Ventilato, Termo-ventilato, Turbo, Eco, Grill largo, Grill largo ventilato, Base, Base termo-ventilata, Pizza  
Altre funzioni: Scongellamento a tempo, Lievitazione, Cottura su pietra, BBQ, Air-Fry

**FUNZIONI COTTURA MICROONDE**  
Microonde, Ventilato, Termo-ventilato, Microonde + grill

**SISTEMA PULIZIA**  
Sistema di pulizia Vapor Clean

**OPZIONI**  
20 Programmi automatici  
1 Contaminuti impostabile

**CARATTERISTICHE**  
Potenza resa microonde: 900 W  
Temperatura da 30°C a 250°C  
2 lampade alogene (40 W cad.)  
Porta con Soft Close e Soft Open

**ETICHETTA ENERGETICA**  
Volume netto della cavità: 40 l  
Dati nominali di collegamento elettrico: 3300 W

**ACCESSORI INCLUSI**  
1 Bacinella Inox traforata (40 mm)  
1 griglia inserto bacinella  
Sonda di temperatura  
1 Bacinella Inox (20 mm)

**CMS4604NR**

MACCHINA DA CAFFÈ, H 45 CM

EAN: 8017709264369

Cod. Cliente: 073350

**Estetica Dolce Stil Novo**

Vetro nero Eclipse

Finiture rame

**COMANDI**

Display TFT grafico a colori touch screen

**FUNZIONI**

Funzione automatica per cappuccino

N° bevande: 13

Funzione caffè singolo

Funzione caffè doppio

**Intensità del caffè regolabile a 5 livelli: Extra-****leggero, Leggero, Medio, Forte, Extra-forte**

Temperatura del caffè regolabile su 3 livelli

13 livelli

Opzione caffè già macinato

Funzione acqua calda per tè, tisane e altre bevande

Intensità della schiuma cappuccino regolabile

Durezza dell'acqua impostabile

Decalcificazione automatica

Risciacquo automatico

Avviso mancanza di acqua

Accessione automatica programmabile

Sicurezza bambini

Modalità Showroom

**CARATTERISTICHE**

Capacità del contenitore per caffè in grani: 350 g

Temperatura infusione: 88-96 °C

Contenitore per caffè in grani riscaldato

Cassetto raccogli-gocce

Approccio frontale: Yes

Conico in acciaio inox semiprofessionale

Contenitore per caffè macinato

Sistema di riscaldamento: Thermoblock + Steamer

4 luci LED

Caraffa termica

Serbatoio per acqua rimovibile

Erogatore di vapore per cappuccino

Contenitore per fondi di caffè rimovibile

Capacità del contenitore dell'acqua: 2.40 L

**PROPRIETÀ TECNICHE**

Pressione pompa: 15 bar

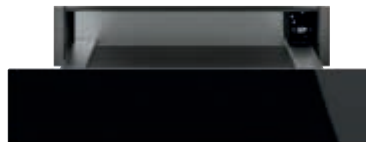
Potenza nominale: 1350 W

**CPRT615NR**

CASSETTO, RISCALDANTE, H 15 CM

EAN: 8017709327996

Cod. Cliente: 073569A

**Estetica Dolce Stil Novo**

Vetro nero Eclipse

Finiture rame

**COMANDI**

Touch control

**FUNZIONI**

Cottura a bassa temperatura, Mantenimento

a caldo, Scaldastoviglie, Scongellamento,

Rinvenimento, Lievitazione, Scaldatazze

**CARATTERISTICHE**

Apertura Push-pull

Capacità 21 l

Riscaldamento ventilato

Temperatura minima: 30°C

**Temperatura massima: 80°C**

Peso massimo inseribile: 15 kg

Carico massimo sostenibile: 85 Kg

**ACCESSORI INCLUSI**

Tappetino antiscivolo in silicene





FORNI LINEA  
NEPTUNE GREY



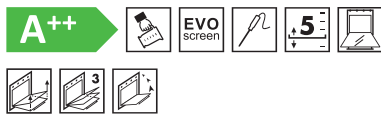


## SO6102S3PG

COMBINATO VAPORE, 60 CM

**STEAM100**

EAN: 8017709326852  
Cod. Cliente: 072460S8F



Estetica Linea  
Neptune Grey

**COMANDI**  
Display EvoScreen  
Full Touch

### FUNZIONI COTTURA

12 funzioni di cottura  
Statico, Ventilato, Termo-ventilato, Turbo, Eco,  
Grill largo, Base, Pizza  
Altre funzioni: Scongelo a tempo,  
Lievitazione, Cottura su pietra, BBQ, Air-Fry

### FUNZIONI COTTURA VAPORE

Vapore, Ventilato, Termo-ventilato, Sous Vide  
Intervallo vapore: 20 - 100%  
Carico acqua manuale  
Capacità serbatoio: 0,8 l

**SISTEMA PULIZIA**  
Sistema di pulizia Vapor Clean

**OPZIONI**  
1 Contaminuti impostabile

**CARATTERISTICHE**  
Temperatura da 30°C a 250°C  
2 lampade alogene (40 W cad.)  
Porta con Soft Close e Soft Open  
Cottura con sonda

**ETICHETTA ENERGETICA**  
Classe di efficienza energetica: A++  
Volume netto della cavità: 67 l  
Dati nominali di collegamento elettrico: 3000 W

**ACCESSORI INCLUSI**  
1 Bacinella Inox traforata (40 mm)  
1 griglia con stop  
1 griglia inserto bacinella  
Sonda di temperatura  
1 Bacinella Inox (20 mm)  
Kit di carico acqua

## SO6102M2G

COMBINATO MICROONDE, 60 CM

**SPEEDWAVEXL**

EAN: 8017709326845  
Cod. Cliente: 072460S8E



Estetica Linea  
Neptune Grey

**COMANDI**  
Display EvoScreen  
Full Touch

### FUNZIONI COTTURA

11 funzioni di cottura  
Statico, Ventilato, Termo-ventilato, Turbo,  
Grill largo, Base, Pizza  
Altre funzioni: Scongelo a tempo,  
Lievitazione, Cottura su pietra, BBQ, Air-Fry

**FUNZIONI MICROONDE**  
Microonde, Ventilato, Termo-ventilato,  
Microonde + grill

**SISTEMA PULIZIA**  
Sistema di pulizia Vapor Clean

**OPZIONI**  
1 Contaminuti impostabile

**CARATTERISTICHE**  
Temperatura da 30°C a 250°C  
Potenza resa microonde 900 W  
2 lampade alogene (40 W cad.)  
Porta con Soft Close e Soft Open

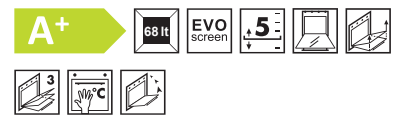
**ETICHETTA ENERGETICA**  
Volume netto della cavità: 68 l  
Dati nominali di collegamento elettrico: 3000 W

**ACCESSORI INCLUSI**  
1 bacinella Pyrex  
1 griglia con stop  
1 griglia inserto bacinella  
1 Guida Telescopica ad Estrazione Parziale

## SO6102TG

TERMOVENTILATO, 60 CM

EAN: 8017709326890  
Cod. Cliente: 072460S8D



Estetica Linea  
Neptune Grey

**COMANDI**  
Display EvoScreen  
Full Touch

### FUNZIONI COTTURA

10 funzioni di cottura  
Statico, Ventilato, Termo-ventilato, Turbo,  
Grill largo ventilato, Base termo-ventilata, Eco,  
Grill largo, Base, Pizza  
Altre funzioni: Scongelo a tempo,  
Lievitazione, Cottura su pietra, BBQ, Air-Fry

**SISTEMA PULIZIA**  
Sistema di pulizia Vapor Clean

**OPZIONI**  
1 Contaminuti impostabile

**CARATTERISTICHE**  
Temperatura da 30°C a 280°C  
2 lampade alogene (40 W cad.)  
Porta con Soft Close e Soft Open

**ETICHETTA ENERGETICA**  
Classe di efficienza energetica: A+  
Volume netto della cavità: 68 l  
Dati nominali di collegamento elettrico: 3000 W

**ACCESSORI INCLUSI**  
1 Bacinella smaltata (20 mm)  
1 griglia con stop  
1 griglia inserto bacinella  
1 Guida Telescopica ad Estrazione Parziale

**SO6104APG**

COMBINATO, VAPORE, MICROONDE, 60 CM

**OMNICHIEF** ●●●●EAN: 8017709326791  
Cod. Cliente: 072460S8LEstetica Linea  
Neptune Grey**COMANDI**

Display VivoScreen

**FUNZIONI COTTURA**

26 funzioni di cottura

Funzioni multitech: Twintech, Multitech

Funzioni tradizionali: Statico, Ventilato, Termo-ventilato, Turbo, Eco, Grill largo, Grill largo ventilato, Base, Base termo-ventilata, Pizza

Altre funzioni: Scongelo a tempo, a peso, Lievitazione, Cottura su pietra, BBQ, Air-Fry, Mantenimento a caldo, Scaldastoviglie

**FUNZIONI COTTURA VAPORE**

Vapore, Ventilato, Termo-ventilato, Base termo-ventilata, Sous Vide, Riscaldamento e rigenerazione

Funzioni a impulsi di vapore: Ventilato, Termo-ventilato, Base termo-ventilata, Turbo, Grill ventilato

**Intervallo vapore: 20 - 100%**

Carico acqua: Fill&Hide (a porta chiusa)  
Capacità serbatoio: 2 l

**FUNZIONI COTTURA MICROONDE**

Microonde, Ventilato, Termo-ventilato,  
Microonde + grill, Microonde + base termoventilata

**SISTEMA PULIZIA**

Sistema di pulizia Vapor Clean

**OPZIONI**

150 Programmi automatici  
10 Ricette personalizzabili  
2 Contaminuti impostabili  
Multi-step cooking fino a una sequenza di 2  
Funzione SameTime

**CARATTERISTICHE**

Temperatura da 30°C a 250°C  
Potenza resa microonde: 900 W  
Luce LED multilivello  
Porta con Soft Close e Soft Open  
Cottura con sonda multipunto  
Cotture in DeltaT

**ETICHETTA ENERGETICA**

Volume netto della cavità: 68 l  
Dati nominali di collegamento elettrico: 3000 W

**ACCESSORI INCLUSI**

2 Bacinelle Inox, Sonda di temperatura, 1 guida telescopica ad estrazione totale

**SO4102M1G**

COMBINATO MICROONDE, H 45 CM

EAN: 8017709326906  
Cod. Cliente: 073060S81Estetica Linea  
Neptune Grey**COMANDI**Display EvoScreen  
Full Touch**FUNZIONI COTTURA**

10 funzioni di cottura

Statico, Ventilato, Termo-ventilato, Turbo, Eco, Grill largo, Grill largo ventilato, Base, Base termo-ventilata, Pizza

Altre funzioni: Scongelo a tempo, Lievitazione, Cottura su pietra, BBQ, Air-Fry

**FUNZIONI COTTURA MICROONDE**

Microonde, Ventilato, Termo-ventilato,  
Microonde + grill

**SISTEMA PULIZIA**

Sistema di pulizia Vapor Clean

**OPZIONI**

20 Programmi automatici  
1 Contaminuti impostabile

**CARATTERISTICHE**

Potenza resa microonde: 900 W  
Temperatura da 30°C a 250°C  
2 lampade alogene (40 W cad.)  
Porta con Soft Close e Soft Open

**ETICHETTA ENERGETICA**

Volume netto della cavità: 40 l  
Dati nominali di collegamento elettrico: 3300 W

**ACCESSORI INCLUSI**

1 Bacinella Inox traforata (40 mm)  
1 griglia inserto bacinella  
1 Bacinella Inox (20 mm)

**FMI120G**

MICROONDE CON GRIL, H 39 CM

EAN: 8017709325442  
Cod. Cliente: 073060T3ZEstetica Linea  
Neptune Grey**COMANDI**1 Display TFT  
Touch control**FUNZIONI**

5 funzioni di cottura

Microonde, Microonde + Grill,  
Scongelo a tempo, Scongelo a peso,  
Resistenza Grill

**CARATTERISTICHE**

3 programmi automatici  
Volume netto della cavità: 20 l  
Cavità in acciaio inox  
2 livelli di cottura  
Grill al quarzo  
Griglia rialzata  
**Piatto girevole Ø 24,5 cm**  
Piatto girevole  
Porta a doppio vetro  
Porta con apertura a bandiera  
Cornice  
Interruzione microonde all'apertura della porta  
Schermo protettivo microonde  
Accensione luce all'apertura della porta  
1 luce ad incandescenza 20 W  
Sistema di raffreddamento tangenziale

**OPZIONI**

Programmatore elettronico con fine cottura (spegnimento automatico)  
Allarme acustico di fine cottura  
Opzione limitatore di potenza  
Modalità Showroom  
Sicurezza bambini  
Opzione Quick Start

**PROPRIETÀ TECNICHE**

Potenza resa microonde 800 W  
Potenza Grill al quarzo 1000 W  
Dati nominali di collegamento elettrico: 1300 W  
Opzione limitatore di potenza

**ACCESSORI**

1 griglia  
Kit cornice



**CMS4104G**

MACCHINA DA CAFFÈ, H 45 CM

EAN: 8017709322557

Cod. Cliente: 073347C



**Estetica Linea**  
Neptune Grey

**COMANDI**

Display TFT grafico a colori touch screen

**FUNZIONI**

Funzione automatica per cappuccino

N° bevande: 13

Funzione caffè singolo

Funzione caffè doppio

**Intensità del caffè regolabile a 5 livelli: Extra-leggero, Leggero, Medio, Forte, Extra-forte**Temperatura del caffè regolabile su 3 livelli  
13 livelli

Opzione caffè già macinato

Funzione acqua calda per tè, tisane e altre bevande

Intensità della schiuma cappuccino regolabile

Durezza dell'acqua impostabile

Decalcificazione automatica

Risciacquo automatico

Avviso mancanza di acqua

Accessione automatica programmabile

Sicurezza bambini

Modalità Showroom

**CARATTERISTICHE**

Capacità del contenitore per caffè in grani: 350 g

Temperatura infusione: 88-96 °C

Contenitore per caffè in grani riscaldato

Cassetto raccogli-gocce

Approccio frontale: Yes

Conico in acciaio inox semiprofessionale

Contenitore per caffè macinato

Sistema di riscaldamento: Thermoblock + Steamer

4 luci LED

Caraffa termica

Serbatoio per acqua rimovibile

Erogatore di vapore per cappuccino

Contenitore per fondi di caffè rimovibile

Capacità del contenitore dell'acqua: 2.40 L

**PROPRIETÀ TECNICHE**

Pressione pompa: 15 bar

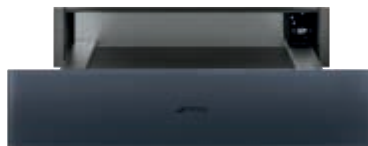
Potenza nominale: 1350 W

**CPRT115G**

CASSETTO, RISCALDANTE, H 15 CM

EAN: 8017709327989

Cod. Cliente: 073574A



**Estetica Linea**  
Neptune Grey

**COMANDI**

Touch control

**FUNZIONI****Cottura a bassa temperatura**, Mantenimento a caldo, Scalda-stoviglie, Scongelo, Rinvenimento, Lievitazione, Scalda-tazze**CARATTERISTICHE**

Apertura Push-pull

Capacità 21 l

Riscaldamento ventilato

Temperatura minima: 30°C

**Temperatura massima: 80°C**

Peso massimo inseribile: 15 kg

Carico massimo sostenibile: 85 Kg

**ACCESSORI INCLUSI**

Tappetino antiscivolo in silicone

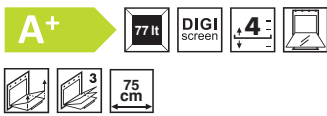
**FORNI LINEA  
DEEP BLACK**



## SO5100TB3

TERMOVENTILATO, 75 CM

EAN: 8017709327125  
Cod. Cliente: 07267557Q



Estetica Linea  
Deep Black

**COMANDI**  
Display DigiScreen  
2 manopole

**FUNZIONI COTTURA**  
8 funzioni di cottura  
Funzioni tradizionali: Statico, Ventilato, Termo-ventilato, Turbo, Eco, Grill largo, Grill largo ventilato, Base  
Altre funzioni: Scongellamento a tempo

**SISTEMA PULIZIA**  
Sistema di pulizia Vapor Clean

**OPZIONI**  
1 Contaminuti impostabile

**CARATTERISTICHE**  
Temperatura da 50°C a 250°C  
1 lampada alogena (40 W)

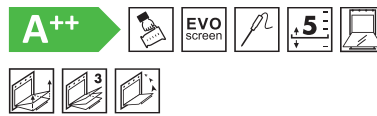
**ETICHETTA ENERGETICA**  
Classe di efficienza energetica: A+  
Volume netto della cavità: 77 l  
Dati nominali di collegamento elettrico: 3100 W

**ACCESSORI INCLUSI**  
1 Bacinella smaltata (40 mm)  
1 griglia con stop

## SO6102S3PB3

COMBINATO VAPORE, 60 CM  
STEAM100

EAN: 8017709327743  
Cod. Cliente: 072460S8HA



Estetica Linea  
Deep Black

**COMANDI**  
Display EvoScreen  
Full Touch

**FUNZIONI COTTURA**  
12 funzioni di cottura  
Statico, Ventilato, Termo-ventilato, Turbo, Eco, Grill largo, Base, Pizza  
Altre funzioni: Scongellamento a tempo, Lievitazione, Cottura su pietra, BBQ, Air-Fry

**FUNZIONI COTTURA VAPORE**  
Vapore, Ventilato, Termo-ventilato, Base termo-ventilata, Sous Vide  
Intervallo vapore: 20 - 100%  
Carico acqua manuale  
Capacità serbatoio: 0,8 l

**SISTEMA PULIZIA**  
Sistema di pulizia Vapor Clean

**OPZIONI**  
1 Contaminuti impostabile

**CARATTERISTICHE**  
Temperatura da 30°C a 250°C  
2 lampade alogene (40 W cad.)  
Porta con Soft Close e Soft Open  
Cottura con sonda

**ETICHETTA ENERGETICA**  
Classe di efficienza energetica: A++  
Volume netto della cavità: 67 l  
Dati nominali di collegamento elettrico: 3000 W

**ACCESSORI INCLUSI**  
1 Bacinella Inox traforata (40 mm)  
1 griglia con stop  
1 griglia inserto bacinella  
Sonda di temperatura  
1 Bacinella Inox (20 mm)  
Kit di carico acqua

## SO6102M2B3

COMBINATO MICROONDE, 60 CM  
SPEEDWAVEXL

EAN: 8017709327729  
Cod. Cliente: 072460S8EA



Estetica Linea  
Deep Black

**COMANDI**  
Display EvoScreen  
Full Touch

**FUNZIONI COTTURA**  
11 funzioni di cottura  
Statico, Ventilato, Termo-ventilato, Turbo, Grill largo, Base, Pizza  
Altre funzioni: Scongellamento a tempo, Lievitazione, Cottura su pietra, BBQ, Air-Fry

**FUNZIONI MICROONDE**  
Microonde, Ventilato, Termo-ventilato, Microonde + grill

**SISTEMA PULIZIA**  
Sistema di pulizia Vapor Clean

**OPZIONI**  
1 Contaminuti impostabile

**CARATTERISTICHE**  
Temperatura da 30°C a 250°C  
Potenza resa microonde 900 W  
2 lampade alogene (40 W cad.)  
Porta con Soft Close e Soft Open

**ETICHETTA ENERGETICA**  
Volume netto della cavità: 68 l  
Dati nominali di collegamento elettrico: 3000 W

**ACCESSORI INCLUSI**  
1 bacinella Pyrex  
1 griglia con stop  
1 griglia inserto bacinella  
1 Guida Telescopica ad Estrazione Parziale

## SO6101S2B3

AGGIUNTA VAPORE, 60 CM

STEAMONE ●●●

EAN: 8017709326937  
Cod. Cliente: 072460S8BA



Estetica Linea  
Deep Black

### COMANDI

Display CompactScreen  
2 manopole

### FUNZIONI COTTURA

11 funzioni di cottura

Statico, Ventilato, Termo-ventilato, Turbo, Grill largo ventilato, Base termoventilata, Eco, Grill largo, Base, Pizza  
Altre funzioni: Scongellamento a tempo, Lievitazione

### FUNZIONI COTTURA AGGIUNTA VAPORE

Ventilato  
Intervallo vapore: 20 - 40%  
Carico acqua manuale  
Capacità serbatoio: 0,8 l

### SISTEMA PULIZIA

Sistema di pulizia Vapor Clean

### OPZIONI

1 Contaminuti impostabile

### CARATTERISTICHE

Temperatura da 30°C a 280°C  
1 lampada alogena (40 W)  
Porta con chiusura Soft Close

### ETICHETTA ENERGETICA

Classe di efficienza energetica: A+  
Volume netto della cavità: 68 l  
Dati nominali di collegamento elettrico: 3000 W

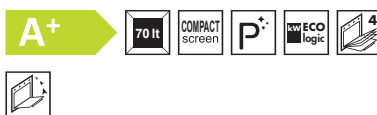
### ACCESSORI INCLUSI

1 griglia con stop  
1 griglia inserto bacinella  
Kit di carico acqua

## SFP6101TB3

TERMOVENTILATO, PIROLITICO, 60 CM

EAN: 8017709329334  
Cod. Cliente: 072460S9X



Estetica Linea  
Deep Black

### COMANDI

Display CompactScreen  
2 manopole

### FUNZIONI COTTURA

10 funzioni di cottura

Statico, Ventilato, Termo-ventilato, Turbo, Grill largo ventilato, Base termoventilata, Eco, Grill largo, Base, Pizza  
Altre funzioni: Scongellamento a tempo, Lievitazione

### SISTEMA PULIZIA

Sistema di pulizia Pirolitico

### OPZIONI

Timer elettronico

### CARATTERISTICHE

Temperatura da 30°C a 280°C  
1 lampada alogena (40 W)  
Porta con chiusura Soft Close

### ETICHETTA ENERGETICA

Classe energetica A+  
Volume netto della cavità: 70 l  
Dati nominali di collegamento elettrico: 3000 W

### ACCESSORI INCLUSI

1 bacinella smaltata profonda 40 mm  
1 inserto per bacinella  
1 griglia con stop posteriore

## SF6100VB3

VENTILATO, 60 CM

EAN: 8017709327965  
Cod. Cliente: 072460S9SA



Estetica Linea  
Deep Black

### COMANDI

Display DigiScreen  
2 manopole

### FUNZIONI COTTURA

6 funzioni di cottura

Statico, Ventilato, Eco, Grill largo, Grill largo ventilato, Base ventilata

### SISTEMA PULIZIA

Sistema di pulizia Vapor Clean

### OPZIONI

Timer elettronico

### CARATTERISTICHE

Temperatura da 50°C a 250°C  
1 lampada alogena (40 W)

### ETICHETTA ENERGETICA

Classe energetica A  
Volume netto della cavità: 70 l  
Dati nominali di collegamento elettrico: 3000 W

### ACCESSORI INCLUSI

1 bacinella smaltata profonda 40 mm  
1 griglia con stop posteriore

**SO4102M1B3**

COMBINATO MICROONDE, H 45 CM

EAN: 8017709327712  
Cod. Cliente: 073060S82Estetica Linea  
Deep Black**COMANDI**Display EvoScreen  
Full Touch**FUNZIONI COTTURA****12 funzioni di cottura**

Statico, Ventilato, Termo-ventilato, Turbo, Eco, Grill largo, Grill largo ventilato, Base, Base termo-ventilata, Pizza

Altre funzioni: Scongellamento a tempo, Lievitazione, Cottura su pietra, BBQ, Air-Fry

**FUNZIONI COTTURA MICROONDE**

Microonde, Ventilato, Termo-ventilato, Microonde + grill

**SISTEMA PULIZIA**

Sistema di pulizia Vapor Clean

**OPZIONI**

1 Contaminuti impostabile

**CARATTERISTICHE**

Potenza resa microonde: 900 W

Temperatura da 30°C a 250°C

2 lampade alogene (40 W cad.)

Porta con Soft Close e Soft Open

**ETICHETTA ENERGETICA**

Volume netto della cavità: 40 l

Dati nominali di collegamento elettrico: 3300 W

**ACCESSORI INCLUSI**

1 Bacinella Inox traforata (40 mm)

1 griglia inserto bacinella

1 Bacinella Inox (20 mm)

**FMI120B3**

MICROONDE CON GRIL, H 39 CM

EAN: 8017709325435  
Cod. Cliente: 073060T3UEstetica Linea  
Deep Black**COMANDI**1 Display TFT  
Touch control**FUNZIONI**

Microonde, Microonde + Grill, Scongellamento a tempo, Scongellamento a peso, Resistenza Grill

**CARATTERISTICHE**

Volume lordo 21 l

Volume netto della cavità: 20 l

Cavità in acciaio inox

2 livelli di cottura

Grill al quarzo

Griglia rialzata

Piatto girevole Ø 24,5 cm

Piatto girevole

Porta a doppio vetro

Porta con apertura a bandiera

Cornice

Interruzione microonde all'apertura della porta

Schermo protettivo microonde

Accensione luce all'apertura della porta

1 luce ad incandescenza 20 W

Sistema di raffreddamento tangenziale

**OPZIONI**

Programmatore elettronico con fine cottura

(spegnimento automatico)

Allarme acustico di fine cottura

Opzione limitatore di potenza

Modalità Showroom

Sicurezza bambini

Opzione Quick Start

**PROPRIETÀ TECNICHE**

Potenza resa microonde 800 W

Potenza Grill al quarzo 1000 W

Dati nominali di collegamento elettrico: 1300 W

Opzione limitatore di potenza

**ACCESSORI**

1 griglia

Kit cornice

**CPR115B3**

CASSETTO, RISCALDANTE, H 15 CM

EAN: 8017709328078  
Cod. Cliente: 073574BEstetica Linea  
Deep Black**COMANDI**

Manopola

**FUNZIONI**

Mantenimento a caldo, Scalda-stoviglie, Scongellamento, Rinvenimento, Lievitazione, Scalda-tazze

**CARATTERISTICHE**

Apertura Push-pull

Capacità 21 l

Riscaldamento ventilato

Temperatura minima: 30°C

Temperatura massima: 80°C

Peso massimo inseribile: 1,5 kg

Carico massimo sostenibile: 85 Kg

**ACCESSORI INCLUSI**

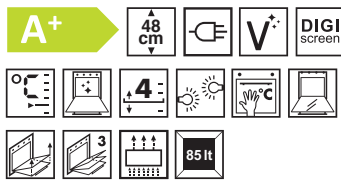
Tappetino antiscivolo in silicone

FORNI CLASSICA  
MATT BLACK



**SFR9300X**

FORNO TERMOVENTILATO, 90x48 CM

EAN: 8017709258214  
Cod. Cliente: 072690S7Z

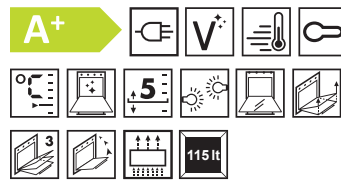
Estetica Classica

**COMANDI**Display DigiScre LED  
Regolazione comandi 2 Manopole Classica  
inox e tasti touch**FUNZIONI COTTURA**8 funzioni di cottura  
Statico, Ventilato, Termo-ventilato, Eco, Grill largo,  
Grill largo ventilato, Base, Base termo-ventilata**SISTEMA PULIZIA**

Sistema di pulizia Vapor Clean

**OPZIONI**1 Contaminuti impostabile  
Partenza programmata e fine cottura con  
spegnimento automatico  
Regolazione della temperatura elettronica**CARATTERISTICHE**Potenza resa microonde: 900 W  
Temperatura da 50°C a 260°C  
Cavità Smalto Ever Clean  
4 di ripiani in metallo  
Ventola Doppia  
2 lampade alogene (40 W cad.)  
Accensione luce all'apertura porta  
Apertura porta a ribalta  
Porta Fredda  
Porta smontabile  
Porta interna tuttovetro  
Vetro interno removibile  
3 vetri porta totale  
Termostato di sicurezza  
Sistema di raffreddamento tangenziale  
Interruzione resistenze all'apertura della porta**ETICHETTA ENERGETICA**Volume netto della cavità: 115 l  
Dati nominali di collegamento elettrico: 3300 W**ACCESSORI INCLUSI**1 Bacinella smaltata (40 mm)  
1 Griglia inserto bacinella  
1 Griglia con stop**SF9390X1**

FORNO TERMOVENTILATO, 90x60 CM

EAN: 8017709234614  
Cod. Cliente: 072689S7Z

Estetica Classica

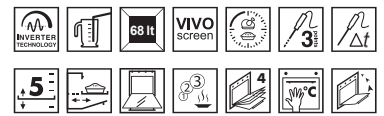
**COMANDI**Display DigiScre LED  
Regolazione comandi 2 Manopole Classica  
inox e tasti touch**FUNZIONI COTTURA**9 funzioni di cottura  
Statico, Ventilato, Termo-ventilato, Turbo, Eco,  
Grill largo, Grill largo ventilato, Base, Base  
termo-ventilata. Altre funzioni: Scongellamento  
a tempo, Scongellamento a peso,  
Lievitazione, Sabbath**SISTEMA PULIZIA**

Sistema di pulizia Vapor Clean

**OPZIONI**1 Contaminuti impostabile  
Partenza programmata e fine cottura con  
spegnimento automatico  
Regolazione della temperatura elettronica**CARATTERISTICHE**Potenza resa microonde: 900 W  
Temperatura da 30°C a 280°C  
Cavità Smalto Ever Clean  
5 di ripiani in metallo  
Grill basculante  
Ventola Doppia  
2 lampade alogene (40 W cad.)  
Accensione luce all'apertura porta  
Apertura porta a ribalta  
Porta Fredda, Porta smontabile, Porta interna  
tuttovetro, Vetro interno removibile, 3 vetri porta  
totale  
Termostato di sicurezza  
Sistema di raffreddamento tangenziale  
Interruzione resistenze all'apertura della porta**ETICHETTA ENERGETICA**Volume netto della cavità: 115 l  
Dati nominali di collegamento elettrico: 3300 W**ACCESSORI INCLUSI**1 Bacinella smaltata (40 mm)  
1 Griglia inserto bacinella  
1 Griglia con stop  
1 Guide Telescopiche ad Estrazione Parziale**SO6303APX**

COMBINATO, VAPORE, MICROONDE, 60 CM

OMNICHIEF

EAN: 8017709305819  
Cod. Cliente: 072460T3B

Estetica Classica

Acciaio inox - Vetro nero Eclipse

**COMANDI**Display VivoScreen  
2 manopole**FUNZIONI COTTURA**26 funzioni di cottura  
Funzioni multitech: Twintech, Multitech  
Funzioni tradizionali: Statico, Ventilato, Termo-  
ventilato, Turbo, Eco, Grill largo, Grill largo  
ventilato, Base, Base termo-ventilata, PIZZA  
Altre funzioni: Scongellamento a tempo, a peso,  
Lievitazione, Cottura su pietra, BBQ, Air-Fry,  
Mantenimento a caldo, Scaldastoviglie**FUNZIONI COTTURA VAPORE**Vapore, Ventilato, Termo-ventilato, Base termo-  
ventilata, Sous Vide  
Funzioni a impulsi di vapore: Ventilato, Termo-  
ventilato, Base termo-ventilata, Turbo, Grill ventilato  
Intervallo vapore: 20 - 100%  
Carico acqua: Fill&Hide (a porta chiusa)  
Capacità serbatoio: 2 l**FUNZIONI COTTURA MICROONDE**Microonde, Ventilato, Termo-ventilato, Microonde +  
grill, Microonde + base termoventilata**SISTEMA PULIZIA**

Sistema di pulizia Vapor Clean

**OPZIONI**150 Programmi automatici  
10 Ricette personalizzabili  
2 Contaminuti impostabili  
Multi-step cooking fino a una sequenza di 2  
Funzione SameTime**CARATTERISTICHE**Temperatura da 30°C a 250°C  
Potenza resa microonde: 900 W  
Luce LED multilivello  
Porta con Soft Close e Soft Open  
Cottura con sonda multipunto  
Cotture in DeltaT**ETICHETTA ENERGETICA**Volume netto della cavità: 68 l  
Dati nominali di collegamento elettrico: 3000 W**ACCESSORI INCLUSI**2 Bacinelle Inox, Sonda di temperatura, 1 guida  
telescopica ad estrazione totale



**SO6302S3PX**

COMBINATO VAPORE, 60 CM

**STEAM100** EAN: 8017709293635  
Cod. Cliente: 072460S2H**Estetica Classica**

Acciaio inox - Vetro nero Eclipse

**COMANDI**Display EvoScreen  
2 manopole**FUNZIONI COTTURA**

12 funzioni di cottura

Statico, Ventilato, Termo-ventilato, Turbo, Eco, Grill largo, Base, Pizza

Altre funzioni: Scongellamento a tempo, Lievitazione, Cottura su pietra, BBQ, Air-Fry

**FUNZIONI COTTURA VAPORE**

Vapore, Ventilato, Termo-ventilato, Sous Vide

Intervallo vapore: 20 -100%

Carico acqua manuale

Capacità serbatoio: 0,8 l

**SISTEMA PULIZIA**

Sistema di pulizia Vapor Clean

**OPZIONI**

1 Contaminuti impostabile

**CARATTERISTICHE**

Temperatura da 30°C a 250°C

2 lampade alogene (40 W cad.)

Porta con Soft Close e Soft Open

Cottura con sonda

**ETICHETTA ENERGETICA**

Classe di efficienza energetica: A++

Volume netto della cavità: 67 l

Dati nominali di collegamento elettrico: 3000 W

**ACCESSORI INCLUSI**

1 Bacinella Inox traforata (40 mm)

1 griglia con stop

1 griglia inserto bacinella

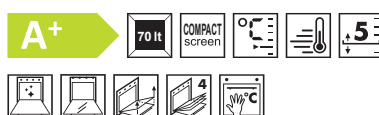
Sonda di temperatura

1 Bacinella Inox (20 mm)

Kit di carico acqua

**SFP6301TVX**

TERMOVENTILATO, PIROLITICO 60 CM

EAN: 8017709282189  
Cod. Cliente: 072460S2J**Estetica Classica**Vetro nero Eclipse  
Acciaio inox antimpronta**COMANDI**Display CompactScreen  
Manopole estetica Classica  
Maniglia effetto inox**FUNZIONI COTTURA**

10 funzioni di cottura

Statico, Ventilato, Termo-ventilato, Turbo, Eco, Grill largo, Grill largo ventilato, Base, Base termo-ventilata, Pizza

Altre funzioni: Scongellamento a tempo, Lievitazione

**CARATTERISTICHE**

Temperatura da 30°C a 280°C

1 lampada alogena (40 W)

**SISTEMA PULIZIA**

Sistema di pulizia Pirolitico

**ETICHETTA ENERGETICA**

Classe di efficienza energetica: A+

Volume netto della cavità: 70 l

Dati nominali di collegamento elettrico: 3000 W

**ACCESSORI INCLUSI**

1 Bacinella smaltata (40 mm)

1 griglia con stop e fermi

1 griglia inserto bacinella

1 guida Telescopica ad Estrazione Parziale

**SF6381X**

VENTILATO, 60 CM

EAN: 8017709195762  
Cod. Cliente: 072460S2E**Estetica Classica**Vetro nero Eclipse  
Acciaio inox antimpronta**COMANDI**Manopole estetica Classica  
Maniglia effetto inox**FUNZIONI COTTURA**

6 funzioni di cottura

Statico, Ventilato, Eco, Grill largo, Grill largo ventilato, Base ventilata

**CARATTERISTICHE**

Temperatura da 50°C a 250°C

1 lampada alogena (40 W)

**ETICHETTA ENERGETICA**

Classe energetica A

Volume netto della cavità: 70 l

Dati nominali di collegamento elettrico: 3000 W

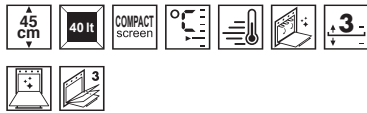
**ACCESSORI INCLUSI**

1 bacinella smaltata profonda 40 mm

1 griglia con stop posteriore

**SF4301MCX**

COMBINATO MICROONDE, H 45 CM

EAN: 8017709282226  
Cod. Cliente: 073060S1U

**Estetica Classica**  
Vetro nero Eclipse  
Acciaio inox antimpronta

**COMANDI**  
Display CompactScreen  
Manopole estetica Classica  
Maniglia effetto inox

**FUNZIONI COTTURA**  
10 funzioni di cottura  
Statico, Ventilato, Termo-ventilato, Turbo, Eco,  
Grill largo, Pizza  
Altre funzioni: Scongellamento a tempo

**FUNZIONI COTTURA MICROONDE**  
Microonde, Ventilato, Termo-ventilato,  
Microonde + grill

**CARATTERISTICHE**  
Temperatura da 30°C a 250°C  
Potenza resa microonde: 1000 W  
1 lampada alogena (40 W)  
Schermo protettivo microonde

**ETICHETTA ENERGETICA**  
Volume netto della cavità: 40 l  
Dati nominali di collegamento elettrico: 3100 W

**ACCESSORI INCLUSI**  
1 bacinella pyrex  
1 griglia con stop  
1 griglia inserto bacinella

**FMI320X2**

MICROONDE CON GRILL, H 39 CM

EAN: 8017709284954  
Cod. Cliente: 073060T34

**Estetica Classica**  
Acciaio inox antimpronta  
Cornice

**COMANDI**  
1 Display TFT  
Touch control

**FUNZIONI**  
Microonde  
Microonde + Grill  
Scongellamento a tempo  
Scongellamento a peso  
Resistenza Grill

**CARATTERISTICHE**  
Volume netto della cavità: 21 l  
Cavità in acciaio inox  
2 livelli di cottura  
Griglia rialzata  
Piatto girevole Ø 24,5 cm  
Porta a doppio vetro  
Porta con apertura a bandiera  
Installabile sottopensile  
Cornice  
Interruzione microonde all'apertura della porta  
Schermo protettivo microonde  
Accensione luce all'apertura della porta  
1 luce ad incandescenza 20 W

**OPZIONI**  
Programmatore elettronico con fine cottura  
(spegnimento automatico)  
Allarme acustico di fine cottura  
Opzione limitatore di potenza  
Modalità Showroom  
Sicurezza bambini  
Opzione Quick Start

**PROPRIETÀ TECNICHE**  
Potenza resa microonde 850 W  
Grill al quarzo potenza 1000 W  
Dati nominali di collegamento elettrico: 1300 W

**ACCESSORI**  
1 griglia  
Kit cornice

**CMS4303X**

MACCHINA DA CAFFÈ, H 45 CM

EAN: 8017709264390  
Cod. Cliente: 073348**Estetica Classica**

Acciaio inox antimpronta

**COMANDI**

Display TFT grafico a colori touch screen

**FUNZIONI**

Funzione automatica per cappuccino

N° bevande: 13

Funzione caffè singolo

Funzione caffè doppio

**Intensità del caffè regolabile a 5 livelli: Extra-****leggero, Leggero, Medio, Forte, Extra-forte**

Temperatura del caffè regolabile su 3 livelli

13 livelli

Opzione caffè già macinato

Funzione acqua calda per tè, tisane e altre

bevande

Intensità della schiuma cappuccino regolabile

Durezza dell'acqua impostabile

Decalcificazione automatica

Risciacquo automatico

Avviso mancanza di acqua

Accessione automatica programmabile

Child lock: Yes

Demo mode: Yes

**CARATTERISTICHE**

Capacità del contenitore per caffè in grani: 350 g

Temperatura infusione: 88-96 °C

Contenitore per caffè in grani

Poggiatazze riscaldato

Cassetto raccogli-gocce

Approccio frontale: Yes

Macina caffè conico in acciaio inox

semiprofessionale

Contenitore per caffè macinato

Sistema di riscaldamento: Thermoblock + Steamer

4 luci

Caraffa per latte rimovibile

Serbatoio per acqua rimovibile

Erogatore di vapore per cappuccino

Contenitore per fondi di caffè rimovibile

Capacità del contenitore dell'acqua: 2.40 L

**PROPRIETÀ TECNICHE**

Pressione pompa: 15 bar

Potenza nominale: 1350 W

**CPR315X**

CASSETTO, RISCALDANTE, H 15 CM

EAN: 8017709250256  
Cod. Cliente: 073578**Estetica Classica**

Acciaio inox antimpronta

Manopola interna

**COMANDI**

Manopola interna

**FUNZIONI**

Mantenimento a caldo, Scaldastoviglie,

Scongelamento, Rinvenimento, Lievitazione,

Scalda-tazze

**CARATTERISTICHE**

Apertura Push-pull

Capacità 21 l

Temperatura minima: 30°C

**Temperatura massima: 80°C**

Peso massimo inseribile: 15 kg

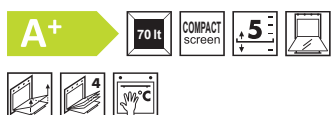
Carico massimo sostenibile: 85 Kg

**ACCESSORI INCLUSI**

Tappetino antiscivolo in silicone

**SFP6301TVN**

TERMOVENTILATO, PIROLITICO, 60 CM

EAN: 8017709310233  
Cod. Cliente: 072460S2UEstetica Classica  
Matt Black**COMANDI**Display CompactScreen  
2 manopole**FUNZIONI COTTURA**

10 funzioni di cottura

Statico, Ventilato, Termo-ventilato, Turbo, Eco,  
Grill largo, Grill largo ventilato, Base, Base  
termo-ventilata, PizzaAltre funzioni: Scongellamento a tempo,  
Lievitazione**SISTEMA PULIZIA**

Sistema di pulizia Pirolitico

**OPZIONI**

1 Contaminuti impostabile

**CARATTERISTICHE**

Temperatura da 30°C a 280°C

1 lampada alogena (40 W)

Porta con chiusura Soft Close

**ETICHETTA ENERGETICA**

Classe di efficienza energetica: A+

Volume netto della cavità: 70 l

Dati nominali di collegamento elettrico: 3000 W

**ACCESSORI INCLUSI**

1 Bacinella smaltata (40 mm)

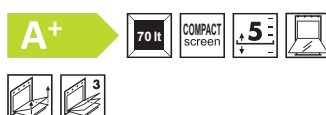
1 griglia con stop e fermi

1 griglia inserto bacinella

1 Guida Telescopica ad Estrazione Parziale

**SF6301TN**

TERMOVENTILATO, 60 CM

EAN: 8017709329297  
Cod. Cliente: 072460S2SEstetica Classica  
Matt Black**COMANDI**Display CompactScreen  
2 manopole**FUNZIONI COTTURA**

10 funzioni di cottura

Statico, Ventilato, Termo-ventilato, Turbo, Eco,  
Grill largo, Grill largo ventilato, Base, Base  
termo-ventilata, PizzaAltre funzioni: Scongellamento a tempo,  
Lievitazione**SISTEMA PULIZIA**

Sistema di pulizia Vapor Clean

**OPZIONI**

1 Contaminuti impostabile

**CARATTERISTICHE**

Temperatura da 30°C a 280°C

1 lampada alogena (40 W)

**ETICHETTA ENERGETICA**

Classe di efficienza energetica: A+

Volume netto della cavità: 70 l

Dati nominali di collegamento elettrico: 3000 W

**ACCESSORI INCLUSI**

1 Bacinella smaltata (40 mm)

1 griglia con stop e fermi

1 griglia inserto bacinella

1 guida Telescopica ad Estrazione Parziale

**SO4301M0N**

MICROONDE CON GRILL, H 45 CM

EAN: 8017709315542  
Cod. Cliente: 073060S83Estetica Classica  
Matt Black**COMANDI**Display CompactScreen  
2 manopole**FUNZIONI COTTURA**10 funzioni di cottura  
Statico, Ventilato, Termo-ventilato, Turbo, Eco,  
Grill largo, Pizza  
Altre funzioni: Scongellamento a tempo**FUNZIONI COTTURA MICROONDE**Microonde, Ventilato, Termo-ventilato,  
Microonde + grill**OPZIONI**

1 Contaminuti impostabile

**CARATTERISTICHE**Temperatura da 50°C a 250°C  
1 lampada alogena (40 W)  
Potenza resa microonde: 800 W  
Schermo protettivo microonde**ETICHETTA ENERGETICA**Volume netto della cavità: 40 l  
Dati nominali di collegamento elettrico: 3100 W**ACCESSORI INCLUSI**1 Bacinella Pyrex  
1 griglia con stop  
1 griglia inserto bacinella**CPR315N**

CASSETTO, RISCALDANTE, H 15 CM

EAN: 8017709269036  
Cod. Cliente: 073578AEstetica Classica  
Matt Black**COMANDI**

Manopola interna

**FUNZIONI**Mantenimento a caldo, Scaldastoviglie,  
Scongellamento, Rinvenimento, Lievitazione,  
Scalda-tazze**CARATTERISTICHE**Apertura Push-pull  
Capacità 21 l  
Temperatura minima: 30°C  
Temperatura massima: 80°C  
Peso massimo inseribile: 15 kg  
Carico massimo sostenibile: 85 Kg**ACCESSORI INCLUSI**

Tappetino antiscivolo in silicone







# FORNI VICTORIA

FORNI VICTORIA





**SOP6900TN**

TERMOVENTILATO, PIROLITICO 60 CM

EAN: 8017709314903  
Cod. Cliente: 072460S8WEstetica Victoria  
Nero**COMANDI**Display DigiScreen  
2 manopole**FUNZIONI COTTURA**9 funzioni di cottura  
Statico, Ventilato, Termo-ventilato, Turbo, Eco,  
Grill largo, Grill largo ventilato, Base, Base  
ventilata**SISTEMA PULIZIA**

Sistema di pulizia Piroolitico

**OPZIONI**

1 Contaminuti impostabile

**CARATTERISTICHE**Temperatura da 30°C a 280°C  
2 lampade alogene (40 W cad.)**ETICHETTA ENERGETICA**Classe energetica A  
Volume netto della cavità: 68 l  
Dati nominali di collegamento elettrico: 3000 W**ACCESSORI INCLUSI**1 bacinella smaltata profonda 50 mm  
1 griglia con stop posteriore**SF6905N1**

TERMOVENTILATO, 60 CM

EAN: 8017709241537  
Cod. Cliente: 072560S68Estetica Victoria  
Nero**COMANDI**

3 manopole

**FUNZIONI COTTURA**8 funzioni di cottura  
Statico, Ventilato, Termo-ventilato, Turbo, Eco,  
Grill largo, Grill largo ventilato, Base**SISTEMA PULIZIA**

Sistema di pulizia Vapor Clean

**OPZIONI**

1 Contaminuti impostabile

**CARATTERISTICHE**Temperatura da 50°C a 250°C  
2 lampade alogene (40 W cad.)**ETICHETTA ENERGETICA**Classe energetica A  
Volume netto della cavità: 70 l  
Dati nominali di collegamento elettrico: 3000 W**ACCESSORI INCLUSI**1 bacinella smaltata profonda 50 mm  
1 griglia con stop posteriore**SO4902M1N**

COMBINATO MICROONDE, H 45 CM

EAN: 8017709325701  
Cod. Cliente: 073060S84Estetica Victoria  
Nero**COMANDI**Display EvoScreen  
2 manopole**FUNZIONI COTTURA**10 funzioni di cottura  
Statico, Ventilato, Termo-ventilato, Grill largo,  
Base, Eco, Turbo, Pizza  
Altre funzioni: Scongellamento a tempo,  
Lievitazione, Cottura su pietra, BBQ, Air-Fry**FUNZIONI MICROONDE**Microonde, Ventilato, Termo-ventilato,  
Microonde + grill**SISTEMA PULIZIA**

Sistema di pulizia Vapor Clean

**CARATTERISTICHE**Temperatura da 30°C a 250°C  
Potenza resa microonde: 800 W  
2 lampade alogene (40 W cad.)  
Porta con Soft Close e Soft Open**ETICHETTA ENERGETICA**Volume netto della cavità: 40 l  
Dati nominali di collegamento elettrico: 3100 W**ACCESSORI INCLUSI**1 Bacinella Pyrex  
1 griglia inserto bacinella  
1 griglia con stop

**CPR915N**

CASSETTO, RISCALDANTE, H 15 CM

EAN: 8017709242459  
Cod. Cliente: 073585Estetica Victoria  
Nero**COMANDI**

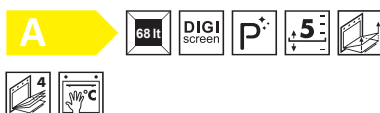
Manopola interna

**FUNZIONI**Mantenimento a caldo, Scaldastoviglie,  
Scongelo, Rinvenimento, Lievitazione,  
Scaldatazze**CARATTERISTICHE**Apertura Push-pull  
Capacità 21 l  
Temperatura minima: 30°C  
Temperatura massima: 80°C  
Peso massimo inseribile: 15 kg  
Carico massimo sostenibile: 85 Kg**ACCESSORI INCLUSI**

Tappetino antiscivolo in silicone

**SOP6900TX**

TERMOVENTILATO, PIROLITICO 60 CM

EAN: 8017709313968  
Cod. Cliente: 072460S8YEstetica Victoria  
Inox**COMANDI**Display DigiScreen  
2 manopole**FUNZIONI COTTURA**9 funzioni di cottura  
Statico, Ventilato, Termo-ventilato, Turbo, Eco, Grill  
largo, Grill largo ventilato, Base, Base ventilata**SISTEMA PULIZIA**

Sistema di pulizia Pirolitico

**OPZIONI**

1 Contaminuti impostabile

**CARATTERISTICHE**Temperatura da 30°C a 280°C  
2 lampade alogene (40 W cad.)**ETICHETTA ENERGETICA**Classe energetica A  
Volume netto della cavità: 68 l  
Dati nominali di collegamento elettrico: 3000 W**ACCESSORI INCLUSI**1 bacinella smaltata profonda 50 mm  
1 griglia con stop posteriore**SF6905X1**

TERMOVENTILATO, 60 CM

EAN: 8017709241513  
Cod. Cliente: 072560S67Estetica Victoria  
Inox**COMANDI**

3 manopole

**FUNZIONI COTTURA**8 funzioni di cottura  
Statico, Ventilato, Termo-ventilato, Turbo, Eco,  
Grill largo, Grill largo ventilato, Base**SISTEMA PULIZIA**

Sistema di pulizia Vapor Clean

**OPZIONI**

1 Contaminuti impostabile

**CARATTERISTICHE**Temperatura da 50°C a 250°C  
2 lampade alogene (40 W cad.)**ETICHETTA ENERGETICA**Classe energetica A  
Volume netto della cavità: 70 l  
Dati nominali di collegamento elettrico: 3000 W**ACCESSORI INCLUSI**1 bacinella smaltata profonda 50 mm  
1 griglia con stop posteriore

## SO4902M1X

COMBINATO MICROONDE, H 45 CM

EAN: 8017709325718  
Cod. Cliente: 073060586



Estetica Victoria  
Inox

### COMANDI

Display EvoScreen  
2 manopole

### FUNZIONI COTTURA

10 funzioni di cottura  
Statico, Ventilato, Termo-ventilato, Grill largo, Base, Eco, Turbo, Pizza  
Altre funzioni: Scongellamento a tempo, Lievitazione, Cottura su pietra, BBQ, Air-Fry

### FUNZIONI MICROONDE

Microonde, Ventilato, Termo-ventilato, Microonde + grill

### SISTEMA PULIZIA

Sistema di pulizia Vapor Clean

### CARATTERISTICHE

Temperatura da 30°C a 250°C  
Potenza resa microonde: 800 W  
2 lampade alogene (40 W cad.)  
Porta con Soft Close e Soft Open

### ETICHETTA ENERGETICA

Volume netto della cavità: 40 l  
Dati nominali di collegamento elettrico: 3100 W

### ACCESSORI INCLUSI

1 Bacinella Pyrex  
1 griglia inserto bacinella  
1 griglia con stop

## CPR915X

CASSETTO, RISCALDANTE, H 15 CM

EAN: 8017709242473  
Cod. Cliente: 073584



Estetica Victoria  
Inox

### COMANDI

Manopola interna

### FUNZIONI

Mantenimento a caldo, Scaldastoviglie, Scongellamento, Rinvenimento, Lievitazione, Scaldatazze

### CARATTERISTICHE

Apertura Push-pull  
Capacità 21 l  
Temperatura minima: 30°C  
Temperatura massima: 80°C  
Peso massimo inseribile: 1,5 kg  
Carico massimo sostenibile: 85 Kg

### ACCESSORI INCLUSI

Tappetino antiscivolo in silicone

## SOP6900TP

TERMOVENTILATO, PIROLITICO 60 CM

EAN: 8017709312237  
Cod. Cliente: 07246058X



Estetica Victoria  
Panna

### COMANDI

Display DigiScreen  
2 manopole

### FUNZIONI COTTURA

9 funzioni di cottura  
Statico, Ventilato, Termo-ventilato, Turbo, Eco, Grill largo, Grill largo ventilato, Base, Base ventilata

### SISTEMA PULIZIA

Sistema di pulizia Piroolitico

### OPZIONI

1 Contaminuti impostabile

### CARATTERISTICHE

Temperatura da 30°C a 280°C  
2 lampade alogene (40 W cad.)

### ETICHETTA ENERGETICA

Classe energetica A  
Volume netto della cavità: 68 l  
Dati nominali di collegamento elettrico: 3000 W

### ACCESSORI INCLUSI

1 bacinella smaltata profonda 50 mm  
1 griglia con stop posteriore



**SF6905P1**

TERMOVENTILATO, 60 CM

EAN: 8017709241551  
Cod. Cliente: 072560S7AEstetica Victoria  
Panna**COMANDI**

3 manopole

**FUNZIONI COTTURA**8 funzioni di cottura  
Statico, Ventilato, Termo-ventilato, Turbo,  
Eco, Grill largo, Grill largo ventilato, Base**SISTEMA PULIZIA**

Sistema di pulizia Vapor Clean

**OPZIONI**

1 Contaminuti

**CARATTERISTICHE**Temperatura da 50°C a 250°C  
2 lampade alogene (40 W cad.)**ETICHETTA ENERGETICA**Classe energetica A  
Volume netto della cavità: 70 l  
Dati nominali di collegamento elettrico:  
3000 W**ACCESSORI INCLUSI**1 bacinella smaltata profonda 50 mm  
1 griglia con stop posteriore**SO4902M1P**

COMBINATO MICROONDE, H 45 CM

EAN: 8017709306212  
Cod. Cliente: 073060S85Estetica Victoria  
Panna**COMANDI**Display EvoScreen  
2 manopole**FUNZIONI COTTURA**10 funzioni di cottura  
Statico, Ventilato, Termo-ventilato, Grill  
largo, Base, Eco, Turbo, Pizza  
Altre funzioni: Scongellamento a tempo,  
Lievitazione, Cottura su pietra, BBQ, Air-Fry**FUNZIONI MICROONDE**Microonde, Ventilato, Termo-ventilato,  
Microonde + grill**SISTEMA PULIZIA**

Sistema di pulizia Vapor Clean

**CARATTERISTICHE**Temperatura da 30°C a 250°C  
Potenza resa microonde: 800 W  
2 lampade alogene (40 W cad.)  
Porta con Soft Close e Soft Open**ETICHETTA ENERGETICA**Volume netto della cavità: 40 l  
Dati nominali di collegamento elettrico:  
3100 W**ACCESSORI INCLUSI**1 Bacinella Pyrex  
1 griglia inserto bacinella  
1 griglia con stop

**CPR915P**

CASSETTO, RISCALDANTE, H 15 CM

EAN: 8017709242442  
Cod. Cliente: 073587Estetica Victoria  
Panna**COMANDI**

Manopola interna

**FUNZIONI**Mantenimento a caldo, Scaldastoviglie,  
Scongellamento, Rinvenimento, Lievitazione,  
Scalda-tazze**CARATTERISTICHE**

Apertura Push-pull

Capacità 21 l

Temperatura minima: 30°C

Temperatura massima: 80°C

Peso massimo inseribile: 1,5 kg

Carico massimo sostenibile: 8,5 Kg

**ACCESSORI INCLUSI**

Tappetino antiscivolo in silicone

**SF69M3TNO**

TERMOVENTILATO, 60 CM

EAN: 8017709322380  
Cod. Cliente: 072460S2CEstetica Victoria  
Nero Opaco**COMANDI**

3 manopole

**FUNZIONI COTTURA**

8 funzioni di cottura

Statico, Ventilato, Termo-ventilato, Turbo, Eco,  
Grill largo, Grill largo ventilato, Base**SISTEMA PULIZIA**

Sistema di pulizia Vapor Clean

**OPZIONI**

1 Contaminuti impostabile

**CARATTERISTICHE**

Temperatura da 50°C a 250°C

2 lampade alogene (40 W cad.)

**ETICHETTA ENERGETICA**

Classe energetica A

Volume netto della cavità: 70 l

Dati nominali di collegamento elettrico: 3000 W

**ACCESSORI INCLUSI**

1 bacinella smaltata profonda 50 mm

1 griglia con stop posteriore

FORNI  
CORTINA, COLONIALE, SELEZIONE





### SF700AO

VENTILATO, 60 CM

EAN: 8017709315733  
Cod. Cliente: 072560S5D



### SF700PO

EAN: 8017709171865  
Cod. Cliente: 072560S5C **1.283 €**



**Estetica Cortina**  
Antracite / Panna Finitura Ottone anticato

**COMANDI**  
2 manopole Cortina Ottone anticato

**FUNZIONI COTTURA**  
6 funzioni di cottura  
Statico, Ventilato, Eco, Grill largo,  
Grill largo ventilato, Base ventilata

**OPZIONI**  
1 Contaminuti impostabile

**CARATTERISTICHE**  
Temperatura da 50°C a 250°C  
1 lampada alogena (40 W)  
Regolazione della temperatura Elettromeccanico  
Cavità Smalto Ever Clean  
5 ripiani in metallo  
Ventola Singola  
Porta a temperatura controllata  
Porta smontabile  
Porta interna tuttovetro  
Vetro interno removibile  
3 vetri porta totale  
Termostato di sicurezza  
Sistema di raffreddamento Tangenziale

**ETICHETTA ENERGETICA**  
Classe energetica A  
Volume netto della cavità: 70 l  
Dati nominali di collegamento elettrico: 3000 W

**ACCESSORI INCLUSI**  
1 bacinella smaltata profonda 40 mm  
1 griglia con stop

### SF800AO

VENTILATO, 60 CM

EAN: 8017709171896  
Cod. Cliente: 072560S3G

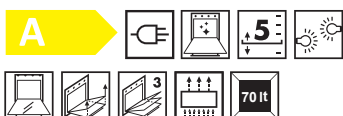


### SF800AVO

EAN: 8017709177331  
Cod. Cliente: 072560S3F **1.133 €**

### SF800PO

EAN: 8017709171926  
Cod. Cliente: 072560S3H **1.039 €**



**Estetica Coloniale**  
Antracite / Avorio Finitura Ottone anticato

**COMANDI**  
Maniglia Coloniale Ottone antico  
2 Manopole Coloniale Ottone

**FUNZIONI COTTURA**  
6 funzioni di cottura  
Statico, Ventilato, Eco, Grill largo,  
Grill largo ventilato, Base ventilata

**OPZIONI**  
1 Contaminuti impostabile

**CARATTERISTICHE**  
Temperatura da 50°C a 250°C  
1 lampada alogena (40 W)  
Regolazione della temperatura Elettromeccanico  
Ventola Singola  
Cavità Smalto Ever Clean  
5 ripiani in metallo  
Apertura porta a ribalta  
Porta a temperatura controllata  
Porta smontabile  
Porta interna tuttovetro  
Vetro interno removibile  
3 vetri porta totale  
Termostato di sicurezza  
Sistema di raffreddamento Tangenziale  
Fine cottura con spegnimento automatico

**ETICHETTA ENERGETICA**  
Classe energetica A  
Volume netto della cavità: 70 l  
Dati nominali di collegamento elettrico: 3000 W

**ACCESSORI INCLUSI**  
1 bacinella smaltata profonda 40 mm  
1 griglia con stop

### SF64M3VB2

VENTILATO, 60 CM

EAN: 8017709333942  
Cod. Cliente: 072460S2P



**Estetica Selezione**  
Nero, Vetro nero

**COMANDI**  
Maniglia squadrata nera  
3 Manopole Restyling Selezione nere

**FUNZIONI COTTURA**  
6 funzioni di cottura  
Statico, Ventilato, Eco, Grill largo, Grill largo  
ventilato, Base ventilata

**OPZIONI**  
1 Contaminuti impostabile  
Partenza programmata e fine cottura  
con spegnimento automatico

**CARATTERISTICHE**  
Temperatura da 50°C a 250°C  
1 lampada alogena (40 W)  
Accensione luce all'apertura porta  
Regolazione della temperatura Elettromeccanico  
Ventola Singola, Cavità Smalto Ever Clean,  
5 ripiani in metallo  
Porta a temperatura controllata, Porta smontabile  
Porta interna tuttovetro, Vetro interno removibile  
3 vetri porta totale, Termostato di sicurezza  
Sistema di raffreddamento Tangenziale,  
Condotto di raffreddamento singolo con riduzione di  
velocità del sistema  
Dimensioni utili interno cavità: 360x460x425 mm

**ETICHETTA ENERGETICA**  
Classe energetica A  
Volume netto della cavità: 70 l  
Dati nominali di collegamento elettrico: 3000 W

**ACCESSORI INCLUSI**  
1 griglia con stop posteriore

## SF6400PZX

TERMOVENTILATO, 60 CM

EAN: 8017709324995  
Cod. Cliente: 072460S2PB



## SF6400TVX

TERMOVENTILATO, 60 CM

EAN: 8017709262747  
Cod. Cliente: 072460S2Q



## SF64M3TVX

TERMOVENTILATO, 60 CM

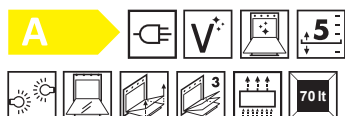
EAN: 8017709265786  
Cod. Cliente: 072460S2Z



## SF64M3TB

EAN: 8017709324896  
Cod. Cliente: 072460S2PA

894 €



**Estetica Selezione**  
Silver glass, Finiture inox

**COMANDI**  
2 manopole restyling Selezione Inox  
Maniglia Squadrata Selezione Inox

**FUNZIONI COTTURA**  
8 funzioni di cottura  
Statico, Ventilato, Pizza  
Grill largo, Grill largo ventilato, Base

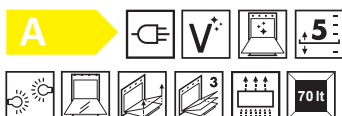
**SISTEMA PULIZIA**  
Sistema di pulizia Vapor Clean

**OPZIONI**  
1 Contaminuti impostabile

**CARATTERISTICHE**  
Temperatura da 50°C a 250°C  
2 lampade alogene (40 W cad.)  
Accensione luce all'apertura porta  
Regolazione della temperatura Elettromeccanico  
Partenza programmata e fine cottura con spegnimento automatico  
Ventola Singola, Pre-riscaldamento rapido  
Scongelamento a tempo, Display DigiScreen LED  
Cavità Smalto Ever Clean, 5 ripiani in metallo  
Porta a temperatura controllata, Porta smontabile  
Porta interna tuttovetro, Vetro interno removibile  
3 vetri porta totale, Termostato di sicurezza  
Sistema di raffreddamento Tangenziale

**ETICHETTA ENERGETICA**  
Classe energetica A  
Volume netto della cavità: 65 l  
Dati nominali di collegamento elettrico: 2000 W

**ACCESSORI INCLUSI**  
Pietra refrattaria e coperchio resistenza



**Estetica Selezione**  
Inox Antimpronta

**COMANDI**  
2 manopole restyling Selezione Inox  
Maniglia Squadrata Selezione Inox

**FUNZIONI COTTURA**  
6 funzioni di cottura  
Statico, Ventilato,  
Grill largo, Grill largo ventilato, Base

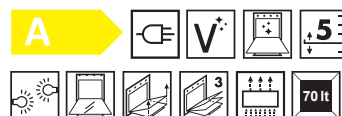
**SISTEMA PULIZIA**  
Sistema di pulizia Vapor Clean

**OPZIONI**  
1 Contaminuti impostabile

**CARATTERISTICHE**  
Temperatura da 50°C a 250°C  
2 lampade alogene (40 W cad.)  
Accensione luce all'apertura porta  
Regolazione della temperatura Elettromeccanico  
Partenza programmata e fine cottura con spegnimento automatico  
Ventola Singola, Pre-riscaldamento rapido  
Scongelamento a tempo, Display DigiScreen LED  
Cavità Smalto Ever Clean, 5 ripiani in metallo  
Porta a temperatura controllata, Porta smontabile  
Porta interna tuttovetro, Vetro interno removibile  
3 vetri porta totale, Termostato di sicurezza  
Sistema di raffreddamento Tangenziale

**ETICHETTA ENERGETICA**  
Classe energetica A  
Volume netto della cavità: 70 l  
Dati nominali di collegamento elettrico: 2000 W

**ACCESSORI INCLUSI**  
1 bacinella smaltata profonda 40 mm  
1 griglia con stop posteriore



**Estetica Selezione**  
Inox Antimpronta / Nero

**COMANDI**  
3 manopole restyling Selezione Inox  
Maniglia Squadrata Selezione Inox

**FUNZIONI COTTURA**  
8 funzioni di cottura  
Statico, Ventilato, Termo-ventilato, Turbo, Eco,  
Grill largo, Grill largo ventilato, Base

**SISTEMA PULIZIA**  
Sistema di pulizia Vapor Clean

**OPZIONI**  
1 Contaminuti impostabile

**CARATTERISTICHE**  
Temperatura da 50°C a 250°C  
2 lampade alogene (40 W cad.)  
Accensione luce all'apertura porta  
Regolazione della temperatura Elettromeccanico  
Partenza programmata e fine cottura con spegnimento automatico  
Ventola Singola, Pre-riscaldamento rapido  
Scongelamento a tempo, Display DigiScreen LED  
Cavità Smalto Ever Clean, 5 ripiani in metallo  
Porta a temperatura controllata, Porta smontabile  
Porta interna tuttovetro, Vetro interno removibile  
3 vetri porta totale, Termostato di sicurezza  
Sistema di raffreddamento Tangenziale

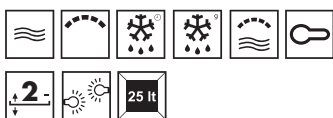
**ETICHETTA ENERGETICA**  
Classe energetica A  
Volume netto della cavità: 70 l  
Dati nominali di collegamento elettrico: 2000 W

**ACCESSORI INCLUSI**  
1 bacinella smaltata profonda 40 mm  
1 griglia con stop posteriore

## FMI425X

MICROONDE CON GRILL, H 38,8 CM

EAN: 8017709262907  
Cod. Cliente: 073060T40



### Estetica Selezione

Acciaio Inox Antimpronta

### COMANDI

Display/Orologio a LED

1 Manopola/Tasti effetto inox

### FUNZIONI COTTURA

5 funzioni di cottura

Statico, Ventilato, Termo-ventilato,  
Grill largo

Altre funzioni: Scongelamento a tempo

### FUNZIONI COTTURA MICROONDE

Microonde, Ventilato, Termo-ventilato,  
Microonde + grill

### OPZIONI

Quick Start

Programmazione / Allarme acustico tempo  
fine cottura

### CARATTERISTICHE

Temperatura da 50°C a 250°C

1 lampada LED

Potenza resa microonde: 900 W

Potenza gril : 1000 W

Programmatore Tempo Elettronico

Schermo protettivo microonde

Blocco Tasti/Sicurezza Bambini

Cavità Acciaio Inox, 2 di ripiani, Griglia

rialzata, Accensione luce all'apertura porta,

Apertura porta a bandiera, 1 vetro porta totale

Sistema di raffreddamento Tangenziale,

Piatto girevole da 31.5 cm

### ETICHETTA ENERGETICA

Volume netto della cavità: 25 l

Dati nominali di collegamento elettrico: 3100 W

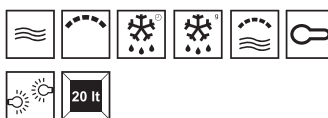
### ACCESSORI INCLUSI

1 griglia

## FMI020X

MICROONDE CON GRILL, H 38,8 CM

EAN: 8017709229467  
Cod. Cliente: 073060T37



### Estetica Universale

Acciaio Inox Antimpronta

### COMANDI

Display/Orologio a LED

1 Manopola/Tasti effetto inox

### FUNZIONI COTTURA

5 funzioni di cottura

Statico, Ventilato, Termo-ventilato,  
Grill largo

Altre funzioni: Scongelamento a tempo

Scongelamento a peso

### FUNZIONI COTTURA MICROONDE

8 Programmi automatici

Funzioni speciali microonde Cotte multisessione

Microonde, Ventilato, Termo-ventilato,

Microonde + grill

### OPZIONI

Quick Start

Programmazione / Allarme acustico tempo  
fine cottura

### CARATTERISTICHE

Temperatura da 50°C a 250°C

1 lampada LED

Potenza resa microonde: 900 W

Potenza gril : 1000 W

Programmatore Tempo Elettronico

Schermo protettivo microonde

Blocco Tasti/Sicurezza Bambini

Cavità Acciaio Inox, 2 di ripiani, Griglia

rialzata, Accensione luce all'apertura porta,

Apertura porta a bandiera, 1 vetro porta totale

Sistema di raffreddamento Tangenziale,

Piatto girevole da 31.5 cm

### ETICHETTA ENERGETICA

Volume netto della cavità: 20 l

Dati nominali di collegamento elettrico: 3100 W

### ACCESSORI INCLUSI

1 griglia

1 cornice





# VITALITY SYSTEM

Vitality System è la ricetta Smeg per un'alimentazione sana: consumare sempre cibo fresco e genuino, privo di sofisticazioni e conservanti, pieno di gusto e vitalità.

Un sistema composto da 3 prodotti: abbattitore di temperatura per preservare tutta la freschezza e le qualità dei cibi, cassetto sottovuoto per conservarne l'integrità nel tempo, forno a vapore combinato per realizzare piatti genuini esaltando al massimo i sapori.

**SBC4604WNR**

ABBATTITORE DI TEMPERATURA, H 45 CM

EAN: 8017709316860  
Cod. Cliente: 072480592

Estetica Dolce Stil Novo  
Vetro nero Eclipse  
Finiture rame

**COMANDI**

Connettività Wi-Fi  
APP SmegConnect  
Display VIVOscreen a colori touch  
Touch guide a pressione prolungata su display

**FUNZIONI**

**Funzioni fredde:** Abbattimento, Surgelazione, Conservazione personalizzata, Raffredda bottiglie, Pre-raffreddamento  
**Funzioni calde:** Cottura a bassa temperatura, Lievitazione, Ready to eat, Scongellamento a tempo, Scongellamento a peso

**CARATTERISTICHE**

10 programmi automatici  
Abbattimento con sonda  
**Cottura con sonda**  
Allarme porta aperta  
Cavità in acciaio inox  
3 livelli di cottura  
Telai in metallo  
2 Contaminuti impostabili  
Sicurezza bambini  
Visualizzazione ultime 10 funzioni utilizzate  
Regolazione della temperatura elettronica  
Temperatura minima: -35°C  
Temperatura massima: 75 °C  
Modalità Showroom

**PROPRIETÀ TECNICHE**

Dati nominali di collegamento elettrico: 270 W  
Potenza grill 250 W  
Rumorosità 48 dB(A)

**ACCESSORI INCLUSI**

Sonda di temperatura  
1 griglia con stop posteriore  
1 griglia portabottiglie  
Panno in microfibra

**CPV615NR**

CASSETTO, SOUS-VIDE, H 15 CM

EAN: 8017709260569  
Cod. Cliente: 073363N

Estetica Dolce Stil Novo  
Vetro Nero Eclipse  
Finiture rame

**COMANDI**

Comandi Touch Control

**CARATTERISTICHE**

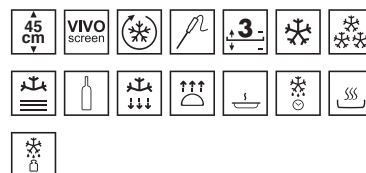
**Apertura Push-pull**  
**Capacità 6.5 l**  
Coperchio in cristallo Autoportante  
Peso massimo inseribile: 15 kg  
**Funzione Chef** per marinatura e infusione  
Funzione vuoto in busta a 3 livelli  
Durata ciclo di conservazione 1'-1'20"  
Pressione finale: 2-10 millibar (vuoto 99,9%)  
Regolazione intensità saldatura a 3 livelli  
Barra saldante removibile  
Funzione Vuoto in contenitore a 3 livelli  
Sensore di vuoto assoluto  
Saldatura a doppia fase

**ACCESSORI INCLUSI**

Buste per la conservazione dei cibi, Buste per cottura Sous-vide

**SBC4104G**

ABBATTITORE DI TEMPERATURA, H 45 CM

EAN: 8017709328849  
Cod. Cliente: 072480591

Estetica Linea  
Neptune Grey

**COMANDI**

Display VIVOscreen a colori touch  
Touch guide a pressione prolungata su display

**FUNZIONI**

**Funzioni fredde:** Surgelazione, Raffredda bottiglie, Pre-raffreddamento, Conservazione, Abbattimento  
**Funzioni calde:** Cottura a bassa temperatura, Scongellamento a tempo, Lievitazione, Ready to eat, Scongellamento a peso

**CARATTERISTICHE**

10 programmi automatici  
Abbattimento con sonda  
**Cottura con sonda**  
Allarme porta aperta  
Cavità in acciaio inox  
3 livelli di cottura  
Telai in metallo  
2 Contaminuti impostabili  
Sicurezza bambini  
Visualizzazione ultime 10 funzioni utilizzate  
Regolazione della temperatura elettronica  
Temperatura minima: -35°C  
Temperatura massima: 75 °C  
Modalità Showroom

**PROPRIETÀ TECNICHE**

Dati nominali di collegamento elettrico: 270 W  
Potenza grill 250 W  
Rumorosità 48 dB(A)

**ACCESSORI INCLUSI**

Sonda di temperatura  
1 griglia con stop posteriore  
1 griglia portabottiglie  
Panno in microfibra

**CPV115G**

CASSETTO, SOUS-VIDE, H 15 CM

EAN: 8017709326579  
Cod. Cliente: 073366**Estetica Linea**  
Neptune Grey**COMANDI**

Comandi Touch Control

**CARATTERISTICHE**

Apertura Push-pull

Capacità 6.5 l

Coperchio in cristallo Autoportante

Peso massimo inseribile: 15 kg

**Funzione Chef** per marinatura e infusione

Funzione vuoto in busta a 3 livelli

Durata ciclo di conservazione 1'-1'20"

Vuoto finale raggiunto: 2-10 millibar (99,9%)

Regolazione intensità saldatura a 3 livelli

Barra saldante removibile

Funzione Vuoto in contenitore a 3 livelli

Sensore di vuoto assoluto

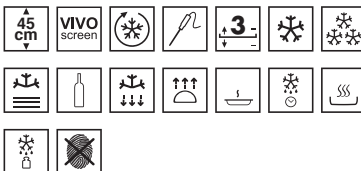
Saldatura a doppia fase

**ACCESSORI INCLUSI**

Buste per la conservazione dei cibi, Buste per cottura Sous-vide

**SBC4304X**

ABBATTITORE DI TEMPERATURA, H 45 CM

EAN: 8017709328856  
Cod. Cliente: 072480590**Estetica Classica**Acciaio inox antimpronta  
Vetro Nero Eclipse**COMANDI**

Display VIVOscreen a colori touch

Touch guide a pressione prolungata su display

**FUNZIONI****Funzioni fredde:** Surgelazione, Raffredda bottiglie, Pre-raffreddamento, Conservazione, Abbattimento**Funzioni calde:** Cottura a bassa temperatura, Scongellamento a tempo, Lievitazione, Ready to eat, Scongellamento a peso**CARATTERISTICHE**

10 programmi automatici

Abbattimento con sonda

**Cottura con sonda**

Allarme porta aperta

Cavità in acciaio inox

3 livelli di cottura

Telai in metallo

2 Contaminuti impostabili

Sicurezza bambini

Visualizzazione ultime 10 funzioni utilizzate

Regolazione della temperatura elettronica

Temperatura minima: -35°C

Temperatura massima: 75 °C

Modalità Showroom

**PROPRIETÀ TECNICHE**

Dati nominali di collegamento elettrico: 270 W

Potenza grill 250 W

Rumorosità 48 dB(A)

**ACCESSORI INCLUSI**

Sonda di temperatura

1 griglia con stop posteriore

1 griglia portabottiglie

Panno in microfibra

**CPV315X**

CASSETTO, SOUS-VIDE, H 15 CM

EAN: 8017709260583  
Cod. Cliente: 073365**Estetica Classica**

Acciaio inox antimpronta

**COMANDI**

Comandi Touch Control

**CARATTERISTICHE**

Apertura Push-pull

Capacità 6.5 l

Coperchio in cristallo Autoportante

Peso massimo inseribile: 15 kg

**Funzione Chef** per marinatura e infusione

Funzione vuoto in busta a 3 livelli

Durata ciclo di conservazione 1'-1'20"

Vuoto finale raggiunto: 2-10 millibar (99,9%)

Regolazione intensità saldatura a 3 livelli

Barra saldante removibile

Funzione Vuoto in contenitore a 3 livelli

Sensore di vuoto assoluto

Saldatura a doppia fase

**ACCESSORI INCLUSI**

Buste per la conservazione dei cibi, Buste per cottura Sous-vide



# CANTINE

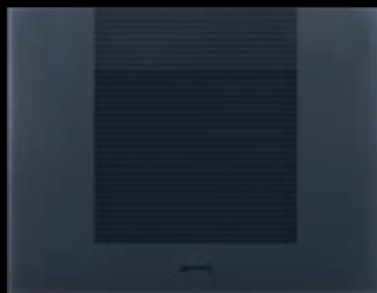
*estetica da intenditori*

Disponibili nella versione da 45 cm e da 60 cm, nella finitura acciaio inox - Classica - tutto vetro con profili rame o inox - Dolce Stil Novo - e tutto vetro Neptune Grey o nero - Linea - le cantine Smeg sono caratterizzate dall'eleganza e dall'essenzialità di una raffinata estetica che permette di inserirsi come un vero e proprio elemento di arredo.

ESTETICA DOLCE STIL NOVO



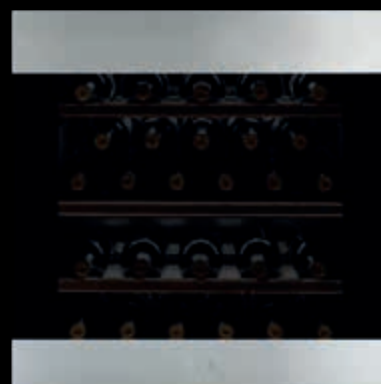
ESTETICA LINEA



ESTETICA CLASSICA



capienza 21 bottiglie - incasso 45 cm



capienza 29 bottiglie - incasso 60 cm



**CVI629NR3**

CANTINA VINI, H 60 CM

EAN: 8017709319342  
Cod. Cliente: 073301D**CVI621NR3**

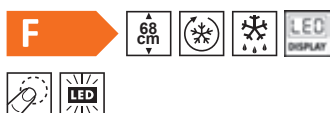
CANTINA VINI, H 45 CM

EAN: 8017709318604  
Cod. Cliente: 073331D**CPS615NR**

CASSETTO, SOMMELIER, H 15 CM

EAN: 8017709250416  
Cod. Cliente: 073357D

CANTINE VINI



Estetica Dolce Stil Novo  
Vetro nero Eclipse  
Finiture Rame

**COMANDI**

Display a LED touch interno

**CARATTERISTICHE**

Porta in vetro anti-UV

Apertura porta: Con sistema push pull  
Ventilato

Sbrinamento automatico  
Compressore antivibrazioni  
Filtro aria al carbone attivo  
Allarme porta aperta  
Allarme temperatura  
Sicurezza bambini  
Cerniere reversibili

**ALLESTIMENTO VANO CANTINA**

Capacità massima: 29 bottiglie (0,75lt)

2 zone a temperatura regolabile

Gamma temperature: 5-20 °C

Controllo elettronico della temperatura  
2 ripiani estraibili su guide telescopiche  
1 ripiano fisso

Ripiani in legno

Illuminazione interna a LED

Estetica Dolce Stil Novo  
Vetro nero Eclipse  
Finiture Rame

**COMANDI**

Display a LED touch interno

**CARATTERISTICHE**

Porta in vetro anti-UV

Apertura porta: Con sistema push pull  
Ventilato

Sbrinamento automatico  
Compressore antivibrazioni  
Filtro aria al carbone attivo  
Allarme porta aperta  
Allarme temperatura  
Sicurezza bambini  
Cerniere reversibili

**ALLESTIMENTO VANO CANTINA**

Capacità massima: 21 bottiglie (0,75lt)

1 zona a temperatura regolabile

Gamma temperature: 5-20 °C

Controllo elettronico della temperatura  
2 ripiani estraibili su guide telescopiche  
1 ripiano fisso

Ripiani in legno

Illuminazione interna a LED

Estetica Dolce Stil Novo  
Vetro Nero Eclipse  
Finiture rame

**CARATTERISTICHE**

Apertura Push-pull

Peso massimo inseribile: 15 kg

Carico massimo sostenibile: 85 Kg

**ACCESSORI INCLUSI**

Legno in rovere di Slavonia, Pompa salvavino, 2 tappi in silicone, Tappo Champagne/spumante, Tappo versavino, Tappo salvagoccia, Tappo acciaio massiccio vini frizzanti, Pinza per Champagne/spumante, Cavatappi sommelier, Tappo per vini rossi, Termometro per vino con custodia, Imbuto per vino con manico in legno



**CVI129G**

CANTINA VINI, H 60 CM

EAN: 8017709325275  
Cod. Cliente: 073302DEstetica Linea  
Neptune Grey**COMANDI**

Display a LED

**CARATTERISTICHE**

Porta in vetro anti-UV  
Apertura porta: Con sistema push pull  
Ventilato  
Sbrinamento automatico  
Compressore antivibrazioni  
Filtro aria al carbone attivo  
Allarme porta aperta  
Allarme temperatura  
Sicurezza bambini  
Cerniera reversibile

**ALLESTIMENTO VANO CANTINA**

Capacità massima: 29 bottiglie (0,75lt)  
2 zone a temperatura regolabile  
Gamma temperature: 5-20 °C  
Controllo elettronico della temperatura  
2 ripiani estraibili su guide telescopiche  
1 ripiano fisso  
Ripiani in legno  
Illuminazione interna a LED

**CVI121G**

CANTINA VINI, H 45 CM

EAN: 8017709325220  
Cod. Cliente: 073332DEstetica Linea  
Neptune Grey**COMANDI**

Display a LED

**CARATTERISTICHE**

Vetro porta anti UV  
Apertura porta: Con sistema push pull  
Ventilato  
Allarme temperatura  
Allarme porta aperta  
Sicurezza bambini  
Filtro aria al carbone attivo  
Compressore a vibrazioni ridotte  
Cerniera reversibile

**VANO CANTINA**

Capacità massima: 21 bottiglie (0,75lt)  
1 zona di temperatura regolabile  
Gamma temperature: 5-20 °C  
2 ripiani estraibili  
Ripiani estraibili su guide telescopiche  
1 ripiano fisso  
Ripiani in legno  
Illuminazione interna a LED

**CPS115G**

CASSETTO, SOMMELIER, H 15 CM

EAN: 8017709250379  
Cod. Cliente: 073361G

CANTINE VINI

Estetica Linea  
Neptune Grey**CARATTERISTICHE**

Apertura Push-pull  
Peso massimo inseribile: 15 kg  
Carico massimo sostenibile: 85 Kg

**ACCESSORI INCLUSI**

Legno in rovere di Slavonia, Pompa salvavino, 2 tappi in silicone, Tappo Champagne/spumante, Tappo versavino, Tappo salvagoccia, Tappo acciaio massiccio vini frizzanti, Pinza per Champagne/spumante, Cavatappi sommelier, Tappo per vini rossi, Termometro per vino con custodia, Imbuto per vino con manico in legno

**CVI129B3**

CANTINA VINI, H 60 CM

EAN: 8017709319335  
Cod. Cliente: 073303D**CVI121B3**

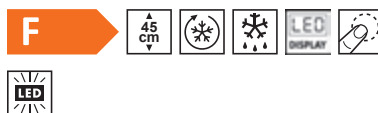
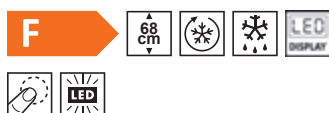
CANTINA VINI, H 45 CM

EAN: 8017709325213  
Cod. Cliente: 073333D**CPS115B3**

CASSETTO, SOMMELIER, H 15 CM

EAN: 8017709326562  
Cod. Cliente: 073361D

CANTINE VINI

Estetica Linea  
Deep Black**COMANDI**  
Display a LED

**CARATTERISTICHE**  
 Porta in vetro anti-UV  
 Apertura porta: Con sistema push pull  
 Ventilato  
 Sbrinamento automatico  
 Compressore antivibrazioni  
 Filtro aria al carbone attivo  
 Allarme porta aperta  
 Allarme temperatura  
 Sicurezza bambini  
 Cerniera reversibile

**ALLESTIMENTO VANO CANTINA**  
 Capacità massima: 29 bottiglie (0,75lt)  
 2 zone a temperatura regolabile  
 Gamma temperature: 5-20 °C  
 Controllo elettronico della temperatura  
 2 ripiani estraibili su guide telescopiche  
 1 ripiano fisso  
 Ripiani in legno  
 Illuminazione interna a LED

Estetica Linea  
Deep Black**COMANDI**  
Display a LED

**CARATTERISTICHE**  
 Vetro porta anti UV  
 Apertura porta: Con sistema push pull  
 Ventilato  
 Allarme temperatura  
 Allarme porta aperta  
 Sicurezza bambini  
 Filtro aria al carbone attivo  
 Compressore a vibrazioni ridotte  
 Cerniera reversibile

**VANO CANTINA**  
 Capacità massima: 21 bottiglie (0,75lt)  
 1 zona a temperatura regolabile  
 Gamma temperature: 5-20 °C  
 Controllo elettronico della temperatura  
 2 ripiani estraibili  
 Ripiani estraibili su guide telescopiche  
 1 ripiano fisso  
 Ripiani in legno  
 Illuminazione interna a LED

Estetica Linea  
Deep Black

**CARATTERISTICHE**  
 Apertura Push-pull  
 Peso massimo inseribile: 15 kg  
 Carico massimo sostenibile: 85 Kg

**ACCESSORI INCLUSI**  
 Legno in rovere di Slavonia, Pompa salvavino, 2 tappi in silicone, Tappo Champagne/spumante, Tappo versavino, Tappo salvagoccia, Tappo acciaio massiccio vini frizzanti, Pinza per Champagne/spumante, Cavatappi sommelier, Tappo per vini rossi, Termometro per vino con custodia, Imbuto per vino con manico in legno

**CVI329X3**

CANTINA VINI, H 60 CM

EAN: 8017709317102  
Cod. Cliente: 073300D**Estetica Classica**Vetro nero Eclipse  
Acciaio inox antimpronta**COMANDI**

Display a LED

**CARATTERISTICHE**

Porta in vetro anti-UV  
Apertura porta: Con sistema push pull  
Ventilato  
Sbrinamento automatico  
Compressore antivibrazioni  
Filtro aria al carbone attivo  
Allarme porta aperta  
Allarme temperatura  
Sicurezza bambini  
Cerniera reversibile

**ALLESTIMENTO VANO CANTINA**

Capacità massima: 29 bottiglie (0,75lt)  
2 zone a temperatura regolabile  
Gamma temperature: 5-20 °C  
Controllo elettronico della temperatura  
2 ripiani estraibili su guide telescopiche  
1 ripiano fisso  
Ripiani in legno  
Illuminazione interna a LED

**CVI321X3**

CANTINA VINI, H 45 CM

EAN: 8017709293925  
Cod. Cliente: 073330**Estetica Classica**Vetro nero Eclipse  
Acciaio inox antimpronta**COMANDI**

Display a LED

**CARATTERISTICHE**

Vetro porta anti UV  
Apertura porta: Con sistema push pull  
Ventilato  
Allarme temperatura  
Allarme porta aperta  
Sicurezza bambini  
Filtro aria al carbone attivo  
Compressore a vibrazioni ridotte  
Cerniera reversibile

**ALLESTIMENTO VANO CANTINA**

Capacità massima: 21 bottiglie (0,75lt)  
Sbrinamento: Automatico  
1 Zona di temperatura regolabile  
Tipo di controllo della temperatura:  
Elettronico  
Gamma temperature: 5-20 °C  
2 ripiani estraibili su guide telescopiche  
1 ripiano fisso  
Ripiani in legno  
Illuminazione interna a LED

**CPS315X**

CASSETTO, SOMMELIER, H 15 CM

EAN: 8017709250294  
Cod. Cliente: 073353**Estetica Classica**

Acciaio inox antimpronta

**CARATTERISTICHE**

Apertura Push-pull  
Peso massimo inseribile: 15 kg  
Carico massimo sostenibile: 85 Kg

**ACCESSORI INCLUSI**

Legno in rovere di Slavonia, Pompa salvavino, 2 tappi in silicone, Tappo Champagne/spumante, Tappo versavino, Tappo salvagoccia, Tappo acciaio massiccio vini frizzanti, Pinza per Champagne/spumante, Cavatappi sommelier, Tappo per vini rossi, Termometro per vino con custodia, Imbuto per vino con manico in legno

# PIANI DI COTTURA

Nei piani di cottura Smeg, l'eleganza si sposa con la tecnologia più avanzata. Una gamma completa di modelli che, proposti in diverse finiture e dimensioni, possono essere facilmente abbinati ai forni dall'estetica coordinata.



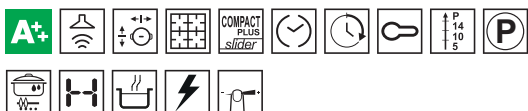
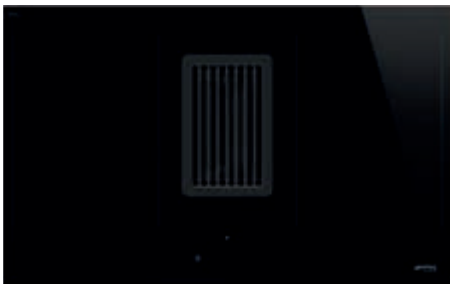




**HOB482D**

PIANO INDUZIONE CON CAPPA INTEGRATA, 80 CM

EAN: 8017709288631

Cod. Cliente: **semifilo:** 03998S01**filotop:** 03998S01F

Pianale in vetroceramica nero

Bordi dritti

Incasso: Semifilo con possibilità incasso a Filo

**COMANDI**

Comandi Touch Compact Slider Plus

**CARATTERISTICHE**

Opzione Limitatore di Potenza in W: 2800, 3500, 4500, 7400 W

4 zone di cottura induzione

4 zone di cottura con booster

2 Zone Flessibili

MultiZone

9 Livelli di potenza

Selezione rapida dei livelli

Opzione di pausa

4 Timer fine cottura

1 Contaminuti

Allarme acustico di fine cottura

Indicatore tempo residuo

Opzione Show Room Demo

Adattamento automatico al diametro della pentola

Rilevamento della presenza pentola

Auto-arresto in caso di traboccamento

Indicatore calore residuo

Protezione da accensione accidentale

Griglia in ghisa

Auto-Vent 2.0

Opzione Blocco Pulsanti / Sicurezza Bambini

**POTENZA ZONE DI COTTURA**

Anteriore sinistra: 21.0x19.0 cm, 2.10 kW - 3.00 kW

Posteriore sinistra: 21.0x19.0 cm, 2.10 kW - 3.00 kW

Posteriore destra: 21.0x19.0 cm, 2.10 kW - 3.00 kW

Anteriore destra: 21.0x19.0 cm, 2.10 kW - 3.00 kW

Tipologia zone: Induzione - Multizone

Dati nominali di collegamento elettrico: 7620 W

**ETICHETTA ENERGETICA**

Classe di efficienza energetica (EEC): A++

Classe di efficienza fluido dinamica (FDEC): A

Classe di efficienza filtraggio grassi (GFEC): B

Emissione ponderata di potenza acustica alla velocità massima (SPEmax): 65 dB(A)

**IN DOTAZIONE:**

Kit aspirante e filtrante con tubi e filtro carbone

Installazione SOPRATOP

**SIM1964DG**

PIANO INDUZIONE, 90 CM

EAN: 8017709328030

Cod. Cliente: 074562T3X



Estetica Linea

Pianale Vetroceramico Neptune Grey

**COMANDI**

Comandi Touch EVO Slider

**CARATTERISTICHE**

Opzione Limitatore di Potenza in W: 2400 a 11100 - step 100 W

Numero zone di cottura induzione: 6

Numero zone di cottura con booster: 6

Numero Zone Flessibili: 3

MultiZone

Livelli di potenza: 9

Selezione rapida dei livelli

Opzione di pausa

Timer fine cottura: 6

Contaminuti: 1

Allarme acustico di fine cottura

Indicatore tempo residuo

Opzione Bridge

Adattamento automatico al diametro della pentola

Rilevamento della presenza pentola: Sì, min 9 cm

Auto-arresto in caso di surriscaldamento

Auto-arresto in caso di traboccamento

Indicatore calore residuo

Protezione da accensione accidentale

Opzione Blocco Pulsanti / Sicurezza Bambini

Auto-vent 2.0

**POTENZA ZONE DI COTTURA**

Anteriore sinistra: 22.0x18.0 cm, 2.10 kW - 2.5 kW

Posteriore sinistra: 22.0x18.0 cm, 2.10 kW - 2.5 kW

Anteriore centrale: 22.0x18.0 cm, 2.10 kW - 2.5 kW

Posteriore centrale: 22.0x18.0 cm, 2.10 kW - 2.5 kW

Anteriore destra: 22.0x18.0 cm, 2.10 kW - 2.5 kW

Posteriore destra: 22.0x18.0 cm, 2.10 kW - 2.5 kW

Tipologia zone: Induzione - Multizone

Dati nominali di collegamento elettrico: 11100 W

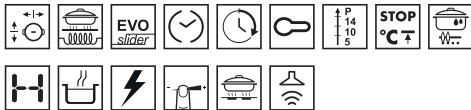
Installazione SOPRATOP:

**DA INSTALLARE ESCLUSIVAMENTE SU BASI  
PREDISPOSTE PER PC AD INDUZIONE.  
SI CONSIGLIA L'ABBINAMENTO CON CAPPE  
SPECIFICHE PER L'INDUZIONE.**

**SIM1844DG**

PIANO DI COTTURA, 80 CM

EAN: 8017709328047

Cod. Cliente: **semifilo:** 074562T3U  
**filotop:** 074562T3UF

Estetica Linea

Pianale in vitroceramica Neptune Grey  
Incasso: Semifilo con possibilità incasso a Filo  
Bordi dritti**COMANDI**

Comandi Touch EVO Slider

**CARATTERISTICHE**

Opzione Limitatore di Potenza in W: 22400 a 7400 - step 100 W

Numero zone di cottura induzione: 4

Numero zone di cottura con booster: 4

Numero Zone Flessibili: 2

MultiZone

Livelli di potenza: 9

Selezione rapida dei livelli

Opzione di pausa

Timer fine cottura: 4

Contaminuti: 1

Allarme acustico di fine cottura

Indicatore tempo residuo

Opzione Showroom Demo

Adattamento automatico al diametro della pentola

Rilevamento della presenza pentola: Sì, min 9 cm

Auto-arresto in caso di surriscaldamento

Auto-arresto in caso di traboccamento

Indicatore calore residuo

Opzione Bridge

Protezione da accensione accidentale

Opzione Blocco Pulsanti / Sicurezza Bambini

Auto-vent 2.0

**POTENZA ZONE DI COTTURA**

Centrale sinistra: Ø 25.0 cm, 2.30 kW - 3.00 kW

Anteriore centrale: Ø 16.0 cm, 1.40 kW - 2.10 kW

Posteriore destra: 22.0x18.0 cm, 2.10 kW - 2.5 kW

Anteriore destra: 22.0x18.0 cm, 2.10 kW - 2.5 kW

Tipologia zone: Induzione - Multizone

Dati nominali di collegamento elettrico: 7400 W

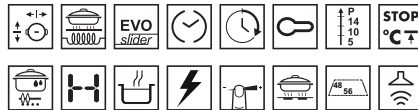
Installazione SOPRATOP:

**DA INSTALLARE ESCLUSIVAMENTE SU BASI  
PREDISPOSTE PER PC AD INDUZIONE.  
SI CONSIGLIA L'ABBINAMENTO CON CAPPE  
SPECIFICHE PER L'INDUZIONE.**

**SIM1644DG**

PIANO INDUZIONE, 60 CM

EAN: 8017709328054

Cod. Cliente: **semifilo:** 074560T3F  
**filotop:** 074560T3FF

Estetica Linea

Pianale in vitroceramica Neptune Grey  
Incasso: Semifilo con possibilità incasso a Filo  
Bordi dritti**COMANDI**

Comandi Touch EVO Slider

**CARATTERISTICHE**

Opzione Limitatore di Potenza in W: 22400 a 7400 - step 100 W

Numero zone di cottura induzione: 4

Numero zone di cottura con booster: 4

Numero Zone Flessibili: 2

MultiZone

Livelli di potenza: 9

Selezione rapida dei livelli

Opzione di pausa

Timer fine cottura: 4

Contaminuti: 1

Allarme acustico di fine cottura

Indicatore tempo residuo

Opzione Showroom Demo

Adattamento automatico al diametro della pentola

Rilevamento della presenza pentola: Sì, min 9 cm

Auto-arresto in caso di surriscaldamento

Auto-arresto in caso di traboccamento

Indicatore calore residuo

Opzione Bridge

Protezione da accensione accidentale

Opzione Blocco Pulsanti / Sicurezza Bambini

Auto-vent 2.0

**POTENZA ZONE DI COTTURA**

Anteriore sinistra: 21.5x18.0 cm, 2.10 kW - 2.5 kW

Posteriore sinistra: 21.5x18.0 cm, 2.10 kW - 2.5 kW

Posteriore destra: 21.5x18.0 cm, 2.10 kW - 2.5 kW

Anteriore destra: 21.5x18.0 cm, 2.10 kW - 2.5 kW

Tipologia zone: Induzione - Multizone

Dati nominali di collegamento elettrico: 7400 W

Installazione SOPRATOP:

**DA INSTALLARE ESCLUSIVAMENTE SU BASI  
PREDISPOSTE PER PC AD INDUZIONE.  
SI CONSIGLIA L'ABBINAMENTO CON CAPPE  
SPECIFICHE PER L'INDUZIONE.**

## SI2951D

PIANO INDUZIONE, 90 CM

EAN: 8017709310080

Cod. Cliente: **semifilo:** 074562T3W  
**filotop:** 074562T3WF



Linea Deep Black  
Pianale in vetroceramica nero  
Finitura vetro ceramico  
Bordi dritti  
Incasso: Semifilo con possibilità incasso a Filo

### COMANDI

Comandi Digi Touch control

### CARATTERISTICHE

Opzione Limitatore di Potenza in W: 2400 a 7400 - step 100 W

Numero totale zone di cottura: 5

Numero zone di cottura induzione: 5

Numero zone di cottura con booster: 5

Avvio rapido, Selezione rapida dei livelli

Spegnimento automatico

Livelli di potenza: 9

Opzione di pausa

Timer fine cottura: 5

Contaminuti: 1

Allarme acustico di fine cottura

Indicatore tempo residuo

Funzione automatica di mantenimento di calore

Opzione Showroom Demo

Opzione Blocco Pulsanti / Sicurezza Bambini

Adattamento automatico al diametro della pentola

Rilevamento della presenza pentola: Sì, min 7 cm

Auto-arresto in caso di surriscaldamento

Auto-arresto in caso di traboccamento

Indicatore calore residuo

Protezione da accensione accidentale

Foro da incasso: 478-482x839-844 mm

### POTENZA ZONE DI COTTURA

Anteriore sinistra - Induzione - Singolo - 1.40 kW - Booster 2.10 kW - Ø 16.0 cm

Posteriore sinistra - Induzione - Singolo - 2.30 kW - Booster 3.00 kW - Ø 20.0 cm

Centrale - Induzione - Singolo - 2.30 kW - Booster 3.00 kW - Ø 25.0 cm

Posteriore destra - Induzione - Singolo - 2.30 kW - Booster 3.00 kW - Ø 20.0 cm

Anteriore destra - Induzione - Singolo - 1.40 kW - Booster 2.10 kW - Ø 16.0 cm

Tipologia zone: Induzione

Dati nominali di collegamento elettrico: 7400 W

Installazione SOPRATOP:

**DA INSTALLARE ESCLUSIVAMENTE SU BASI PREDISPOSTE PER PC AD INDUZIONE. SI CONSIGLIA L'ABBINAMENTO CON CAPPE SPECIFICHE PER L'INDUZIONE.**

## SIM3864D

PIANO INDUZIONE, 80 CM

EAN: 8017709305581

Cod. Cliente: **semifilo:** 074562T3T  
**filotop:** 074562T3TF



Linea Deep Black  
Pianale in vetroceramica Eclipse nero  
Bordi dritti  
Incasso: Semifilo con possibilità incasso a Filo

### COMANDI

Comandi Touch EVO slider

### CARATTERISTICHE

Opzione Limitatore di Potenza in W: 2400 a 11100 - step 100 W

Numero zone di cottura induzione: 6

Numero zone di cottura con booster: 6

Numero Zone Flessibili: 3

MultiZone

Livelli di potenza: 9

Selezione rapida dei livelli

Opzione di pausa

Timer fine cottura: 6

Contaminuti: 1

Allarme acustico di fine cottura

Indicatore tempo residuo

Opzione Showroom Demo

Adattamento automatico al diametro della pentola

Rilevamento della presenza pentola: Sì, min 9 cm

Auto-arresto in caso di surriscaldamento

Auto-arresto in caso di traboccamento

Indicatore calore residuo

Protezione da accensione accidentale

Auto-Vent 2.0

Opzione Blocco Pulsanti / Sicurezza Bambini

### POTENZA ZONE DI COTTURA

Anteriore sinistra: 24.0x18.0 cm, 2.10 kW - 2.5 kW

Posteriore sinistra: 24.0x18.0 cm, 2.10 kW - 2.5 kW

Anteriore centrale: 24.0x18.0 cm, 2.10 kW - 2.5 kW

Posteriore centrale: 24.0x18.0 cm, 2.10 kW - 2.5 kW

Anteriore destra: 24.0x18.0 cm, 2.10 kW - 2.5 kW

Posteriore destra: 24.0x18.0 cm, 2.10 kW - 2.5 kW

Tipologia zone: Induzione - Multizone

Dati nominali di collegamento elettrico: 11100 W

Installazione SOPRATOP:

**DA INSTALLARE ESCLUSIVAMENTE SU BASI PREDISPOSTE PER PC AD INDUZIONE. SI CONSIGLIA L'ABBINAMENTO CON CAPPE SPECIFICHE PER L'INDUZIONE.**



## SI1M4744D

PIANO INDUZIONE, 75 CM

EAN: 8017709305628

Cod. Cliente: **semifilo:** 074562T3Q  
**filotop:** 074562T3QF



Linea Deep Black

Pianale in vetroceramica nero

Finitura vetro ceramico

Bordi dritti

Incasso: Semifilo con possibilità incasso a Filo

### COMANDI

Comandi Touch control Compact Slider Plus

### CARATTERISTICHE

Opzione Limitatore di Potenza in W: 2400 a 7400 - step 100 W

Numero totale zone di cottura: 4

Numero zone di cottura induzione: 4

Numero zone di cottura con booster: 4

Numero Zone Flessibili: 1

Funzione Grill

Avvio rapido, Selezione rapida dei livelli

Spegnimento automatico

Livelli di potenza: 9

Auto-Vent 2.0

Opzione di pausa

Timer fine cottura: 4

Contaminuti: 1

Allarme acustico di fine cottura

Indicatore tempo residuo

Opzione Showroom Demo, Opzione Bridge, Opzione Pulizia

Opzione Blocco Pulsanti / Sicurezza Bambini

Adattamento automatico al diametro della pentola

Rilevamento della presenza pentola: Sì, min 7 cm

Auto-arresto in caso di surriscaldamento, Auto-arresto in caso di traboccamento, Eco-Heat, Indicatore calore residuo

Protezione da accensione accidentale

Foro da incasso: 478-482x555-560 mm

### POTENZA ZONE DI COTTURA

Anteriore sinistra - Induzione - Multizone - 2.10 kW - Booster 2.50 kW - 21.8x18.0 cm

Posteriore sinistra - Induzione - Multizone - 2.10 kW - Booster 2.50 kW -

Doppio booster 3.00 kW - 21.8x18.0 cm

Posteriore destra - Induzione - Singolo - 2.30 kW - Booster 3.00 kW -

Doppio booster 3.00 kW - Ø 21.0 cm

Anteriore destra - Induzione - Singolo - 1.40 kW - Booster 2.10 kW - Ø 16.0 cm

Multizona sinistra - Booster 3.70 kW - 38.5x23.0 cm

Tipologia zone: Induzione

Dati nominali di collegamento elettrico: 7400 W

Installazione SOPRATOP:

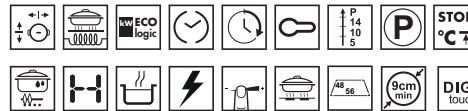
**DA INSTALLARE ESCLUSIVAMENTE SU BASI PREDISPOSTE PER PC AD INDUZIONE. SI CONSIGLIA L'ABBINAMENTO CON CAPPE SPECIFICHE PER L'INDUZIONE.**

## SI2741D

PIANO INDUZIONE, 70-75 CM

EAN: 8017709291662

Cod. Cliente: **semifilo:** 074562T3P  
**filotop:** 074562T3PF



Linea Deep Black

Pianale in vetroceramica nero

Finitura vetro ceramico

Bordi dritti

Incasso: Semifilo con possibilità incasso a Filo

### COMANDI

Comandi Touch control

### CARATTERISTICHE

Opzione Limitatore di Potenza in W: 1000, 1600, 2200, 2800, 3500, 6000, 7200 W

Numero totale zone di cottura: 4

Numero zone di cottura induzione: 4

Numero zone di cottura con booster: 4

Numero Zone Flessibili: 1

Avvio rapido, Selezione rapida dei livelli

Spegnimento automatico

Livelli di potenza: 9

Opzione di pausa

Timer fine cottura: 4

Contaminuti: 1

Allarme acustico di fine cottura

Indicatore tempo residuo

Opzione Showroom Demo, Opzione Bridge, Opzione Pulizia

Opzione Blocco Pulsanti / Sicurezza Bambini

Adattamento automatico al diametro della pentola

Rilevamento della presenza pentola: Sì, min 9 cm

Auto-arresto in caso di surriscaldamento, Auto-arresto in caso di traboccamento, Eco-Heat, Indicatore calore residuo

Protezione da accensione accidentale

Foro da incasso: 478-482x555-560 mm

### POTENZA ZONE DI COTTURA

Anteriore sinistra - Induzione - Singolo - 1.60 kW - Booster 2.10 kW - Ø 21.0 cm

Posteriore sinistra - Induzione - Singolo - 1.20 kW - Booster 1.60 kW - Ø 15.0 cm

Posteriore destra - Induzione - Singolo - 1.60 kW - Booster 2.10 kW - Ø 21.0 cm

Anteriore destra - Induzione - Singolo - 1.20 kW - Booster 1.60 kW - Ø 15.0 cm

Tipologia zone: Induzione

Dati nominali di collegamento elettrico: 7200 W

Installazione SOPRATOP:

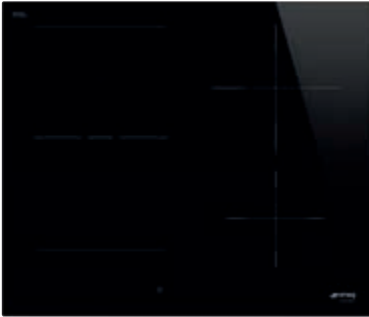
**DA INSTALLARE ESCLUSIVAMENTE SU BASI PREDISPOSTE PER PC AD INDUZIONE. SI CONSIGLIA L'ABBINAMENTO CON CAPPE SPECIFICHE PER L'INDUZIONE.**

## SI1M4644D

PIANO INDUZIONE, 60 CM

EAN: 8017709305635

Cod. Cliente: **semifilo:** 074560T3D  
**filotop:** 074560T3DF



Linea Deep Black

Pianale in vetroceramica nero

Finitura vetro ceramico, Bordi dritti

Incasso: Semifilo con possibilità incasso a Filo

### COMANDI

Comandi Compact Slider Plus

### CARATTERISTICHE

Opzione Limitatore di Potenza Eco-Logic Advance in W: 2400 a 7400 - step 100 W

MultiZone

Numero totale zone di cottura: 4

Numero zone di cottura induzione: 4

Numero zone di cottura con booster: 4

Numero Zone Flessibili: 1

Avvio rapido, Selezione rapida dei livelli

Spegnimento automatico

Livelli di potenza: 9

Auto-Vent 2.0

Funzione Grill

Opzione di pausa

Timer fine cottura: 5

Contaminuti: 1

Allarme acustico di fine cottura

Indicatore tempo residuo

Funzione automatica di mantenimento di calore

Opzione Showroom Demo

Opzione Blocco Pulsanti / Sicurezza Bambini

Adattamento automatico al diametro della pentola

Rilevamento della presenza pentola: Sì, min 7 cm

Auto-arresto in caso di surriscaldamento

Auto-arresto in caso di traboccamento

Indicatore calore residuo

Protezione da accensione accidentale

Dimensioni del prodotto (mm): 53x900x510,

Foro da incasso: 478-482x555-560 mm

### POTENZA ZONE DI COTTURA

Anteriore sinistra - Induzione - Multizone - 2.10 kW - Booster 2.50 kW - 21.0x19.0 cm

Posteriore sinistra - Induzione - Multizone - 2.10 kW - Booster 2.50 kW -

Doppio booster 3.00 kW - 21.0x19.0 cm

Posteriore destra - Induzione - Singolo - 2.30 kW - Booster 3.00 kW -

Doppio booster 3.00 kW - Ø 21.0 cm

Anteriore destra - Induzione - Singolo - 1.40 kW - Booster 2.10 kW - Ø 16.0 cm

Multizona sinistra - Booster 3.70 kW - 38.5x23.0 cm

Tipologia zone: Induzione

Dati nominali di collegamento elettrico: 7400 W

**DA INSTALLARE ESCLUSIVAMENTE SU BASI PREDISPOSTE PER PC AD INDUZIONE. SI CONSIGLIA L'ABBINAMENTO CON CAPPE SPECIFICHE PER L'INDUZIONE.**

## SI2641D

PIANO INDUZIONE, 60 CM

EAN: 8017709287108

Cod. Cliente: **semifilo:** 074560T3B  
**filotop:** 074560T3BF



Linea Deep Black

Pianale in vetroceramica nero

Finitura vetro ceramico, Bordi dritti

Incasso: Semifilo con possibilità incasso a Filo

### COMANDI

Comandi Touch control

### CARATTERISTICHE

Opzione Limitatore di Potenza

Numero totale zone di cottura: 4

Numero zone di cottura induzione: 4

Numero zone di cottura con booster: 4

Numero Zone Flessibili: 1

Avvio rapido, Selezione rapida dei livelli

Spegnimento automatico

Livelli di potenza: 9

Opzione di pausa

Timer fine cottura: 4

Contaminuti: 1

Allarme acustico di fine cottura

Indicatore tempo residuo

Opzione Showroom Demo,

Opzione Blocco Pulsanti / Sicurezza Bambini

Adattamento automatico al diametro della pentola

Rilevamento della presenza pentola: Sì, min 9 cm

Auto-arresto in caso di surriscaldamento, Auto-arresto in caso di

traboccamento, Eco-Heat, Indicatore calore residuo

Protezione da accensione accidentale

Foro da incasso: 478-482x555-560 mm

### POTENZA ZONE DI COTTURA

Anteriore sinistra - Induzione - Singolo - 1.60 kW - Booster 2.10 kW - Ø 21.0 cm

Posteriore sinistra - Induzione - Singolo - 1.20 kW - Booster 1.60 kW - Ø 15.0 cm

Posteriore destra - Induzione - Singolo - 1.60 kW - Booster 2.10 kW - Ø 21.0 cm

Anteriore destra - Induzione - Singolo - 1.20 kW - Booster 1.60 kW - Ø 15.0 cm

Tipologia zone: Induzione

Dati nominali di collegamento elettrico: 7200 W

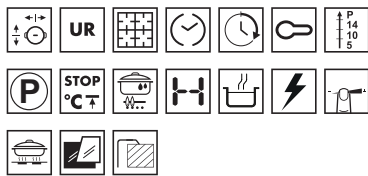
**DA INSTALLARE ESCLUSIVAMENTE SU BASI PREDISPOSTE PER PC AD INDUZIONE. SI CONSIGLIA L'ABBINAMENTO CON CAPPE SPECIFICHE PER L'INDUZIONE.**

## PM3743D

PIANO MISTO, 75 CM

EAN: 8017709290252

Cod. Cliente: **semifilo:** 074562T8C  
**filotop:** 074562T8CF



Estetica Classica

Pianale in vetroceramica Eclipse nero

Bordi dritti

Incasso: Semifilo con possibilità incasso a Filo

### COMANDI

Comandi Touch intuitive slider retroilluminati  
2 manopole effetto inox

### CARATTERISTICHE

Opzione Limitatore di Potenza in W:  
2100 a 3700 - step 100 W  
2 zone di cottura gas e 2 zone induzione (booster)  
1 Zona Flessibile

MultiZone

9 Livelli di potenza

Selezione rapida dei livelli

Opzione di pausa

2 Timer fine cottura

1 Contaminuti

Allarme acustico di fine cottura

Indicatore tempo residuo

Rilevamento Automatico posizione pentola e comando

Adattamento automatico al diametro della pentola

Auto-arresto in caso di surriscaldamento

Auto-arresto in caso di traboccamento

Indicatore calore residuo

Griglie in ghisa

Opzione Blocco Pulsanti / Sicurezza Bambini

### POTENZA ZONE DI COTTURA

Bruciatore a gas ausiliario: 1.1 kW

Bruciatore a gas ultrarapido: 3.3 kW

Posteriore destra:

24.0x18.0 cm, 2.1 kW - 2.5 kW

Anteriore destra:

24.0x18.0 cm, 2.1 kW - 2.5 kW

Tipologia zone: Induzione - Multizone

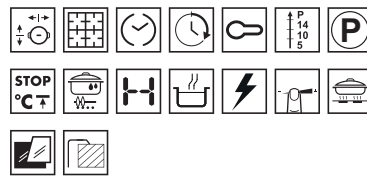
Dati nominali di collegamento elettrico: 3700 W

## PM3643D

PIANO MISTO, 65 CM

EAN: 8017709290191

Cod. Cliente: **semifilo:** 074560T8A  
**filotop:** 074560T8AF



Estetica Classica

Pianale in vetroceramica Eclipse nero

Bordi dritti

Incasso: Semifilo con possibilità incasso a Filo

### COMANDI

Comandi Touch intuitive slider retroilluminati  
2 manopole effetto inox

### CARATTERISTICHE

Opzione Limitatore di Potenza in W: 2100 a 3700 - step 100 W  
2 zone di cottura gas e  
2 zone induzione (booster)  
1 Zona Flessibile

MultiZone

9 Livelli di potenza

Selezione rapida dei livelli

Opzione di pausa

2 Timer fine cottura

1 Contaminuti

Allarme acustico di fine cottura

Indicatore tempo residuo

Rilevamento Automatico posizione pentola e comando

Adattamento automatico al diametro della pentola

Auto-arresto in caso di surriscaldamento

Auto-arresto in caso di traboccamento

Indicatore calore residuo

Griglie in ghisa

### POTENZA ZONE DI COTTURA

Bruciatore a gas ausiliario: 1.1 kW

Bruciatore a gas rapido: 3.1 kW

Posteriore destra:

24.0x18.0 cm, 2.1 kW - 2.5 kW

Anteriore destra:

24.0x18.0 cm, 2.1 kW - 2.5 kW

Tipologia zone: Induzione - Multizone

Dati nominali di collegamento elettrico: 3700 W

DA INSTALLARE ESCLUSIVAMENTE SU BASI  
PREDISPOSTE PER PC AD INDUZIONE.  
SI CONSIGLIA L'ABBINAMENTO CON CAPPE  
SPECIFICHE PER L'INDUZIONE, MONTATA A 62 CM  
DAI FUOCHI.

DA INSTALLARE ESCLUSIVAMENTE SU BASI  
PREDISPOSTE PER PC AD INDUZIONE.  
SI CONSIGLIA L'ABBINAMENTO CON CAPPE  
SPECIFICHE PER L'INDUZIONE, MONTATA A 62 CM  
DAI FUOCHI.

## PV695LCNR

PIANO A GAS, 90 CM

EAN: 8017709222161  
Cod. Cliente: 075100T4Q



Estetica Dolce Stil Novo  
Pianale in vetroceramica nero  
Finiture rame  
Bordi dritti

### COMANDI

5 manopole nere  
Accensione elettronica incorporata nelle manopole

### CARATTERISTICHE

5 bruciatori a gas  
Bruciatori con trattamento Black Ceram  
Griglie in ghisa  
Valvole rapide di sicurezza

### POTENZA ZONE DI COTTURA

Sinistra: 6 kW  
Tipologia zona: Gas - Ultrarapido  
Posteriore centrale: 1.70 kW  
Tipologia zona: Gas - Semirapido  
Anteriore centrale: 1.70 kW  
Tipologia zona: Gas - Semirapido  
Posteriore destra: 2.60 kW  
Tipologia zona: Gas - Rapido  
Anteriore destra: 1.10 kW  
Tipologia zona: Gas - Ausiliario  
Dati nominali di collegamento elettrico: 1 W

## PV675CNR

PIANO A GAS, 75 CM

EAN: 8017709222147  
Cod. Cliente: 075085T4L



Estetica Dolce Stil Novo  
Pianale in vetroceramica nero  
Finiture rame  
Bordi dritti

### COMANDI

5 manopole nere  
Accensione elettronica incorporata nelle manopole

### CARATTERISTICHE

5 bruciatori a gas  
Bruciatori con trattamento Black Ceram  
Griglie in ghisa  
Valvole rapide di sicurezza

### POTENZA ZONE DI COTTURA

Anteriore sinistra: 1.10 kW  
Tipologia zona: Gas - Ausiliario  
Posteriore sinistra: 1.70 kW  
Tipologia zona: Gas - Semirapido  
Centrale: 4.20 kW  
Tipologia zona: Gas - Ultrarapido  
Posteriore destra: 2.60 kW  
Tipologia zona: Gas - Rapido  
Anteriore destra: 1.10 kW  
Tipologia zona: Gas - Ausiliario  
Dati nominali di collegamento elettrico: 1 W



## PV632CNR

PIANO A GAS, 38 CM

EAN: 8017709218256  
Cod. Cliente: 074940R



Estetica Dolce Stil Novo  
Pianale in vetroceramica nero  
Finiture rame  
Bordi dritti

### COMANDI

2 manopole nere  
Accensione elettronica incorporata nelle manopole

### CARATTERISTICHE

2 bruciatori a gas  
Bruciatori con trattamento Black Ceram  
Griglie in ghisa  
Valvole rapide di sicurezza

### POTENZA ZONE DI COTTURA

Anteriore centrale: 1.10 kW  
Tipologia zona: Gas - Ausiliario  
Posteriore centrale: 3.10 kW  
Tipologia zona: Gas - Rapido  
Dati nominali di collegamento elettrico: 1 W

## P64ES

PIANO A GAS, 60 CM

EAN: 8017709179151  
Cod. Cliente: 075065T05



Estetica Dolce Stil Novo  
Pianale in acciaio inox lucido  
Incasso: Semifilo con possibilità incasso a filo

### COMANDI

4 manopole nere  
Accensione elettronica incorporata nelle manopole

### CARATTERISTICHE

4 zone di cottura  
1 bruciatore Ultrarapido potenza 3000 W  
Griglie Inox Ever Shine  
Valvole rapide di sicurezza  
Dimensioni del prodotto (mm):  
65x59x510  
Foro da incasso 56x48 cm

## P705ES

PIANO A GAS, 75 CM

EAN: 8017709179168  
Cod. Cliente: 075085T08



Estetica Dolce Stil Novo  
Pianale in acciaio inox lucido  
Incasso: Semifilo con possibilità incasso a filo

### COMANDI

4 manopole nere  
Accensione elettronica incorporata nelle manopole

### CARATTERISTICHE

5 zone di cottura  
1 bruciatore Ultrarapido potenza 3500 W  
Griglie Inox Ever Shine  
Valvole rapide di sicurezza  
Dimensioni del prodotto (mm):  
65x718x510  
Foro da incasso 56x48 cm

**PV164B3**

PIANO A GAS, 60 CM

EAN: 8017709329754  
Cod. Cliente: 074564T6H

Estetica Linea Deep Black  
Pianale in vetro nero  
Bordi bisellati

**COMANDI**

4 manopole Linea inox  
Accensione elettronica incorporata nelle manopole

**CARATTERISTICHE**

4 bruciatori a gas  
Bruciatori a fiamma verticale design piatto  
Griglie in ghisa  
Valvole rapide di sicurezza

**POTENZA ZONE DI COTTURA**

Anteriore sinistra: 1.70 kW  
Tipologia zona: Gas - Semirapido  
Posteriore sinistra: 1.70 kW  
Tipologia zona: Gas - Semirapido  
Posteriore destra: 3.00 kW  
Tipologia zona: Gas - Rapido  
Anteriore destra: 1.10 kW  
Tipologia zona: Gas - Ausiliario  
Dati nominali di collegamento elettrico: 1 W

**PV175B3**

PIANO A GAS, 72 CM

EAN: 8017709329761  
Cod. Cliente: 074572T7H

Estetica Linea Deep Black  
Pianale in vetro nero  
Bordi bisellati

**COMANDI**

5 manopole Linea inox  
Accensione elettronica incorporata nelle manopole

**CARATTERISTICHE**

5 bruciatori a gas  
Bruciatori a fiamma verticale design piatto  
Griglie in ghisa  
Valvole rapide di sicurezza

**POTENZA ZONE DI COTTURA**

Anteriore sinistra: 1.10 kW  
Tipologia zona: Gas - Ausiliario  
Posteriore sinistra: 1.70 kW  
Tipologia zona: Gas - Semirapido  
Centrale: 3.20 kW  
Tipologia zona: Gas - Rapido  
Posteriore destra: 2.60 kW  
Tipologia zona: Gas - Rapido  
Anteriore destra: 1.70 kW  
Tipologia zona: Gas - Semirapido  
Dati nominali di collegamento elettrico: 1 W

## PX175L

PIANO A GAS, 72,5 CM

EAN: 8017709247430  
Cod. Cliente: 075623S08



Estetica Linea  
Pianale in acciaio inox

### COMANDI

6 manopole Linea inox  
Accensione elettronica incorporata nelle manopole

### CARATTERISTICHE

5 bruciatori a gas  
Griglie in ghisa  
Valvole rapide di sicurezza

### POTENZA ZONE DI COTTURA

Centrale sinistra: 4.20 kW  
Tipologia zona: Gas - Ultrarapido (dual)  
Posteriore centrale: 1.80 kW  
Tipologia zona: Gas - Semirapido  
Anteriore centrale: 1.10 kW  
Tipologia zona: Gas - Ausiliario  
Posteriore destra: 2.60 kW  
Tipologia zona: Gas - Rapido  
Anteriore destra: 1.80 kW  
Tipologia zona: Gas - Semirapido  
Dati nominali di collegamento elettrico:  
1 W

## PX175

PIANO A GAS, 72,5 CM

EAN: 8017709247423  
Cod. Cliente: 075623S12



Estetica Linea  
Pianale in acciaio inox

### COMANDI

5 manopole Linea inox  
Accensione elettronica incorporata nelle manopole

### CARATTERISTICHE

5 bruciatori a gas  
Griglie in ghisa  
Valvole rapide di sicurezza

### POTENZA ZONE DI COTTURA

Anteriore sinistra: 1.10 kW  
Tipologia zona: Gas - Ausiliario  
Posteriore sinistra: 2.60 kW  
Tipologia zona: Gas - Rapido  
Centrale: 4.00 kW  
Tipologia zona: Gas - Ultrarapido  
Posteriore destra: 1.80 kW  
Tipologia zona: Gas - Semirapido  
Anteriore destra: 1.80 kW  
Tipologia zona: Gas - Semirapido  
Dati nominali di collegamento elettrico:  
1 W

## PX164L

PIANO A GAS, 60 CM

EAN: 8017709247416  
Cod. Cliente: 075067S05



Estetica Linea  
Pianale in acciaio inox

### COMANDI

4 manopole Linea inox  
Accensione elettronica incorporata nelle manopole

### CARATTERISTICHE

4 bruciatori a gas  
Griglie in ghisa  
Valvole rapide di sicurezza

### POTENZA ZONE DI COTTURA

Sinistra: 3.50 kW  
Tipologia zona: Gas - Ultrarapido  
Posteriore centrale: 1.80 kW  
Tipologia zona: Gas - Semirapido  
Anteriore centrale: 1.10 kW  
Tipologia zona: Gas - Ausiliario  
Destra: 2.60 kW  
Tipologia zona: Gas - Rapido  
Dati nominali di collegamento elettrico:  
1 W

## PGF95-4

PIANO A GAS, 90 CM

EAN: 8017709153625  
Cod. Cliente: 075345T26



Estetica Classica  
Pianale in acciaio inox

### COMANDI

5 manopole Classica inox  
Accensione elettronica incorporata nelle manopole

### CARATTERISTICHE

5 bruciatori a gas  
Griglie in ghisa  
Valvole rapide di sicurezza

### POTENZA ZONE DI COTTURA

Anteriore sinistra: 1.75 kW  
Tipologia zona: Gas - Semirapido  
Posteriore sinistra: 1.75 kW  
Tipologia zona: Gas - Semirapido  
Centrale: 3.90 kW  
Tipologia zona: Gas - Ultrarapido  
Posteriore destra: 1.75 kW  
Tipologia zona: Gas - Semirapido  
Anteriore destra: 1.05 kW  
Tipologia zona: Gas - Ausiliario  
Dati nominali di collegamento elettrico: 1 W

## PGF75-4

PIANO A GAS, 72 CM

EAN: 8017709153601  
Cod. Cliente: 075326T27



Estetica Classica  
Pianale in acciaio inox

### COMANDI

5 manopole Classica inox  
Accensione elettronica incorporata nelle manopole

### CARATTERISTICHE

5 bruciatori a gas  
Griglie in ghisa  
Valvole rapide di sicurezza

### POTENZA ZONE DI COTTURA

Anteriore sinistra: 1.05 kW  
Tipologia zona: Gas - Ausiliario  
Posteriore sinistra: 1.75 kW  
Tipologia zona: Gas - Semirapido  
Centrale: 3.90 kW  
Tipologia zona: Gas - Ultrarapido  
Posteriore destra: 1.75 kW  
Tipologia zona: Gas - Semirapido  
Anteriore destra: 1.05 kW  
Tipologia zona: Gas - Ausiliario  
Dati nominali di collegamento elettrico: 1 W



**PV375N**

PIANO A GAS, 75 CM

EAN: 8017709324681  
Cod. Cliente: 074572S8C

Estetica Classica  
Pianale in vetroceramica nero  
Bordi dritti  
Incasso: Semifilo con possibilità incasso a Filo

**COMANDI**

5 manopole Classica inox  
Accensione elettronica incorporata nelle manopole

**CARATTERISTICHE**

5 bruciatori a gas  
Griglie in ghisa  
Valvole rapide di sicurezza

**POTENZA ZONE DI COTTURA**

Anteriore sinistra: 1.10 kW  
Tipologia zona: Gas - Ausiliario  
Posteriore sinistra: 1.70 kW  
Tipologia zona: Gas - Semirapido  
Centrale: 4.20 kW  
Tipologia zona: Gas - Ultrarapido  
Posteriore destra: 2.60 kW  
Tipologia zona: Gas - Rapido  
Anteriore destra: 1.10 kW  
Tipologia zona: Gas - Ausiliario  
Dati nominali di collegamento elettrico: 1 W

**PV364N**

PIANO A GAS, 65 CM

EAN: 8017709324704  
Cod. Cliente: 074564S8B

Estetica Classica  
Pianale in vetroceramica nero  
Bordi dritti  
Incasso: Semifilo con possibilità incasso a Filo

**COMANDI**

4 manopole Classica inox  
Accensione elettronica incorporata nelle manopole

**CARATTERISTICHE**

4 bruciatori a gas  
Griglie in ghisa  
Valvole rapide di sicurezza

**POTENZA ZONE DI COTTURA**

Sinistra: 3.00 kW  
Tipologia zona: Gas - Rapido  
Posteriore centrale: 1.70 kW  
Tipologia zona: Gas - Semirapido  
Anteriore centrale: 1.10 kW  
Tipologia zona: Gas - Ausiliario  
Destra: 2.60 kW  
Tipologia zona: Gas - Rapido  
Dati nominali di collegamento elettrico: 1 W

## PX375L

PIANO A GAS, 72,5 CM

EAN: 8017709252083  
Cod. Cliente: 075084S26



Estetica Classica  
Pianale in acciaio inox

### COMANDI

6 manopole Classica inox  
Accensione elettronica incorporata nelle manopole

### CARATTERISTICHE

5 bruciatori a gas  
Griglie in ghisa  
Valvole rapide di sicurezza

### POTENZA ZONE DI COTTURA

Centrale sinistra: 4.20 kW  
Tipologia zona: Gas - Ultrarapido (dual)  
Posteriore centrale: 1.80 kW  
Tipologia zona: Gas - Semirapido  
Anteriore centrale: 1.10 kW  
Tipologia zona: Gas - Ausiliario  
Posteriore destra: 2.60 kW  
Tipologia zona: Gas - Rapido  
Anteriore destra: 1.80 kW  
Tipologia zona: Gas - Semirapido  
Dati nominali di collegamento elettrico: 1 W

## PX375

PIANO A GAS, 72,5 CM

EAN: 8017709252090  
Cod. Cliente: 075084S24



Estetica Classica  
Pianale in acciaio inox

### COMANDI

5 manopole Classica inox  
Accensione elettronica incorporata nelle manopole

### CARATTERISTICHE

5 bruciatori a gas  
Griglie in ghisa  
Valvole rapide di sicurezza

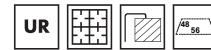
### POTENZA ZONE DI COTTURA

Anteriore sinistra: 1.10 kW  
Tipologia zona: Gas - Ausiliario  
Posteriore sinistra: 2.60 kW  
Tipologia zona: Gas - Rapido  
Centrale: 4.00 kW  
Tipologia zona: Gas - Ultrarapido  
Posteriore destra: 1.80 kW  
Tipologia zona: Gas - Semirapido  
Anteriore destra: 1.80 kW  
Tipologia zona: Gas - Semirapido  
Dati nominali di collegamento elettrico: 1 W

## PX364L

PIANO A GAS, 60 CM

EAN: 8017709252106  
Cod. Cliente: 075066S22



Estetica Classica  
Pianale in acciaio inox

### COMANDI

4 manopole Classica inox  
Accensione elettronica incorporata nelle manopole

### CARATTERISTICHE

4 bruciatori a gas  
Griglie in ghisa  
Valvole rapide di sicurezza

### POTENZA ZONE DI COTTURA

Sinistra: 3.50 kW  
Tipologia zona: Gas - Ultrarapido  
Posteriore centrale: 1.80 kW  
Tipologia zona: Gas - Semirapido  
Anteriore centrale: 1.10 kW  
Tipologia zona: Gas - Ausiliario  
Destra: 2.60 kW  
Tipologia zona: Gas - Rapido  
Dati nominali di collegamento elettrico: 1 W

**PX375LMB**

PIANO A GAS, 72,5 CM

EAN: 8017709321635  
Cod. Cliente: 075084S24BEstetica Classica  
Pianale Matt Black**COMANDI**6 manopole Classica Matt Black  
Accensione elettronica incorporata nelle manopole**CARATTERISTICHE**Trattamento Bruciatori: Black Ceram  
5 bruciatori a gas  
Griglie in ghisa  
Valvole rapide di sicurezza**POTENZA ZONE DI COTTURA**Centrale sinistra: 4.20 kW  
Tipologia zona: Gas - Ultrarapido (dual)  
Posteriore centrale: 1.80 kW  
Tipologia zona: Gas - Semirapido  
Anteriore centrale: 1.10 kW  
Tipologia zona: Gas - Ausiliario  
Posteriore destra: 2.60 kW  
Tipologia zona: Gas - Rapido  
Anteriore destra: 1.80 kW  
Tipologia zona: Gas - Semirapido  
Dati nominali di collegamento elettrico: 1 W**PX375MB**

PIANO A GAS, 72,5 CM

EAN: 8017709321628  
Cod. Cliente: 075084S24AEstetica Classica  
Pianale Matt Black**COMANDI**5 manopole Classica Matt Black  
Accensione elettronica incorporata nelle manopole**CARATTERISTICHE**Trattamento Bruciatori: Black Ceram  
5 bruciatori a gas  
Griglie in ghisa  
Valvole rapide di sicurezza**POTENZA ZONE DI COTTURA**Anteriore sinistra: 1.10 kW  
Tipologia zona: Gas - Ausiliario  
Posteriore sinistra: 2.60 kW  
Tipologia zona: Gas - Rapido  
Centrale: 4.00 kW  
Tipologia zona: Gas - Ultrarapido  
Posteriore destra: 1.80 kW  
Tipologia zona: Gas - Semirapido  
Anteriore destra: 1.80 kW  
Tipologia zona: Gas - Semirapido  
Dati nominali di collegamento elettrico: 1 W**PX364LMB**

PIANO A GAS, 60 CM

EAN: 8017709321611  
Cod. Cliente: 075066S23Estetica Classica  
Pianale Matt Black**COMANDI**4 manopole Matt Black  
Accensione elettronica incorporata nelle manopole**CARATTERISTICHE**Trattamento Bruciatori: Black Ceram  
4 bruciatori a gas  
Griglie in ghisa  
Valvole rapide di sicurezza**POTENZA ZONE DI COTTURA**Anteriore sinistra: 1.10 kW  
Tipologia zona: Gas - Ausiliario  
Posteriore sinistra: 2.60 kW  
Tipologia zona: Gas - Rapido  
Centrale: 4.00 kW  
Tipologia zona: Gas - Ultrarapido  
Posteriore destra: 1.80 kW  
Tipologia zona: Gas - Semirapido  
Anteriore destra: 1.80 kW  
Tipologia zona: Gas - Semirapido  
Dati nominali di collegamento elettrico: 1 W

**SR964NGH**

PIANO DI COTTURA, 60 CM

EAN: 8017709200121  
Cod. Cliente: 075167T62Estetica Victoria  
Pianale nero**COMANDI**4 manopole Victoria inox  
Accensione elettronica incorporata nelle manopole**CARATTERISTICHE**4 bruciatori a gas  
Griglie in ghisa  
Valvole rapide di sicurezza**POTENZA ZONE DI COTTURA**Anteriore sinistra: 1.10 kW  
Tipologia zona: Gas - Ausiliario  
Posteriore sinistra: 3.30 kW  
Tipologia zona: Gas - Ultrarapido  
Posteriore destra: 1.70 kW  
Tipologia zona: Gas - Semirapido  
Anteriore destra: 1.70 kW  
Tipologia zona: Gas - Semirapido  
Dati nominali di collegamento elettrico: 1 W**SR964PGH**

PIANO DI COTTURA, 60 CM

EAN: 8017709200138  
Cod. Cliente: 075167T64Estetica Victoria  
Pianale Panna**COMANDI**4 manopole Victoria inox  
Accensione elettronica incorporata nelle manopole**CARATTERISTICHE**4 bruciatori a gas  
Griglie in ghisa  
Valvole rapide di sicurezza**POTENZA ZONE DI COTTURA**Anteriore sinistra: 1.10 kW  
Tipologia zona: Gas - Ausiliario  
Posteriore sinistra: 3.30 kW  
Tipologia zona: Gas - Ultrarapido  
Posteriore destra: 1.70 kW  
Tipologia zona: Gas - Semirapido  
Anteriore destra: 1.70 kW  
Tipologia zona: Gas - Semirapido  
Dati nominali di collegamento elettrico: 1 W**SR964XGH**

PIANO DI COTTURA, 60 CM

EAN: 8017709200114  
Cod. Cliente: 075067T61Estetica Victoria  
Pianale Inox**COMANDI**4 manopole Victoria inox  
Accensione elettronica incorporata nelle manopole**CARATTERISTICHE**4 bruciatori a gas  
Griglie in ghisa  
Valvole rapide di sicurezza**POTENZA ZONE DI COTTURA**Anteriore sinistra: 1.10 kW  
Tipologia zona: Gas - Ausiliario  
Posteriore sinistra: 3.30 kW  
Tipologia zona: Gas - Ultrarapido  
Posteriore destra: 1.70 kW  
Tipologia zona: Gas - Semirapido  
Anteriore destra: 1.70 kW  
Tipologia zona: Gas - Semirapido  
Dati nominali di collegamento elettrico: 1 W



**SR975NGH**

PIANO DI COTTURA, 75 CM

EAN: 8017709200169  
Cod. Cliente: 075183T77Estetica Victoria  
Pianale nero**COMANDI**6 manopole Victoria inox  
Accensione elettronica incorporata nelle manopole**CARATTERISTICHE**5 bruciatori a gas  
Griglie in ghisa  
Valvole rapide di sicurezza**POTENZA ZONE DI COTTURA**Anteriore sinistra: 1.10 kW  
Tipologia zona: Gas - Ausiliario  
Posteriore sinistra: 2.60 kW  
Tipologia zona: Gas - Rapido  
Centrale: 5.00 kW  
**Tipologia zona: Gas - Ultrarapido (dual)**  
Posteriore destra: 1.70 kW  
Tipologia zona: Gas - Semirapido  
Anteriore destra: 1.70 kW  
Tipologia zona: Gas - Semirapido  
Dati nominali di collegamento elettrico: 1 W**SR975PGH**

PIANO DI COTTURA, 75 CM

EAN: 8017709200176  
Cod. Cliente: 075183T79Estetica Victoria  
Pianale Panna**COMANDI**6 manopole Victoria inox  
Accensione elettronica incorporata nelle manopole**CARATTERISTICHE**5 bruciatori a gas  
Griglie in ghisa  
Valvole rapide di sicurezza**POTENZA ZONE DI COTTURA**Anteriore sinistra: 1.10 kW  
Tipologia zona: Gas - Ausiliario  
Posteriore sinistra: 2.60 kW  
Tipologia zona: Gas - Rapido  
Centrale: 5.00 kW  
**Tipologia zona: Gas - Ultrarapido (dual)**  
Posteriore destra: 1.70 kW  
Tipologia zona: Gas - Semirapido  
Anteriore destra: 1.70 kW  
Tipologia zona: Gas - Semirapido  
Dati nominali di collegamento elettrico: 1 W**SR975XGH**

PIANO DI COTTURA, 75 CM

EAN: 8017709200145  
Cod. Cliente: 075083T76Estetica Victoria  
Pianale Inox**COMANDI**6 manopole Victoria inox  
Accensione elettronica incorporata nelle manopole**CARATTERISTICHE**5 bruciatori a gas  
Griglie in ghisa  
Valvole rapide di sicurezza**POTENZA ZONE DI COTTURA**Anteriore sinistra: 1.10 kW  
Tipologia zona: Gas - Ausiliario  
Posteriore sinistra: 2.60 kW  
Tipologia zona: Gas - Rapido  
Centrale: 5.00 kW  
**Tipologia zona: Gas - Ultrarapido (dual)**  
Posteriore destra: 1.70 kW  
Tipologia zona: Gas - Semirapido  
Anteriore destra: 1.70 kW  
Tipologia zona: Gas - Semirapido  
Dati nominali di collegamento elettrico: 1 W

## SR775AO

PIANO DI COTTURA, 70 CM

EAN: 8017709140854  
Cod. Cliente: 075183S3A



## SR764AO

PIANO DI COTTURA, 60 CM

EAN: 8017709140953  
Cod. Cliente: 075167S2B



## SR775PO

EAN: 8017709140847  
Cod. Cliente: 075183S3E

Estetica Cortina  
Pianale Panna

Estetica Cortina  
Pianale antracite

### COMANDI

6 manopole Victoria inox  
Accensione elettronica incorporata nelle manopole

### CARATTERISTICHE

5 zone di cottura,  
Valvole rapide di sicurezza,  
Griglie e trattamento Ghisa  
Dimensioni del prodotto (mm): 32x685x500

## SR764PO

EAN: 8017709140915  
Cod. Cliente: 075167S2D

Estetica Cortina  
Pianale Panna

Estetica Cortina  
Pianale antracite

### COMANDI

6 manopole Victoria inox  
Accensione elettronica incorporata nelle manopole

### CARATTERISTICHE

4 zone di cottura,  
Valvole rapide di sicurezza,  
Griglie e trattamento Ghisa  
Dimensioni del prodotto (mm): 30x595x500

## SRV876AOGH

PIANO DI COTTURA, 70 CM

EAN: 8017709233273  
Cod. Cliente: 075180T52



Estetica Coloniale  
Pianale antracite

### COMANDI

6 manopole  
Accensione elettronica incorporata nelle manopole

### CARATTERISTICHE

5 zone di cottura,  
Valvole rapide di sicurezza,  
Griglie e trattamento Ghisa  
Dimensioni del prodotto (mm): 32x685x500

## SRV896AOGH

PIANO DI COTTURA, 90 CM

EAN: 8017709233310  
Cod. Cliente: 075199T56



Estetica Coloniale  
Pianale antracite

### COMANDI

6 manopole  
Accensione elettronica incorporata nelle manopole

### CARATTERISTICHE

5 zone di cottura,  
Valvole rapide di sicurezza,  
Griglie e trattamento Ghisa  
Dimensioni del prodotto (mm): 30x885x500



## SRV876POGH

EAN: 8017709233297  
Cod. Cliente: 075180T53

1.039 €

Estetica Coloniale  
Pianale Panna

### COMANDI

6 manopole  
Accensione elettronica  
incorporata nelle manopole

### CARATTERISTICHE

5 zone di cottura,  
Valvole rapide di sicurezza,  
Griglie e trattamento Ghisa  
Dimensioni del prodotto  
(mm): 32x685x500



## SRV876AVOGH2

EAN: 8017709263621  
Cod. Cliente: 075180T51

1.039 €

Estetica Coloniale  
Pianale Avena

### COMANDI

6 manopole  
Accensione elettronica  
incorporata nelle manopole

### CARATTERISTICHE

5 zone di cottura,  
Valvole rapide di sicurezza,  
Griglie e trattamento Ghisa  
Dimensioni del prodotto  
(mm): 32x685x500



## SRV896POGH

EAN: 8017709233334  
Cod. Cliente: 075199T58

1.314 €

Estetica Coloniale  
Pianale Panna

### COMANDI

6 manopole  
Accensione elettronica  
incorporata nelle manopole

### CARATTERISTICHE

5 zone di cottura,  
Valvole rapide di sicurezza,  
Griglie e trattamento Ghisa  
Dimensioni del prodotto  
(mm): 30x885x500



## SRV896AVOGH2

EAN: 8017709263652  
Cod. Cliente: 075199T55

1.314 €

Estetica Coloniale  
Pianale Avena

### COMANDI

6 manopole  
Accensione elettronica  
incorporata nelle manopole

### CARATTERISTICHE

5 zone di cottura,  
Valvole rapide di sicurezza,  
Griglie e trattamento Ghisa  
Dimensioni del prodotto  
(mm): 30x885x500

## P272XGH

PIANO DI COTTURA, 70 CM

EAN: 8017709179670  
Cod. Cliente: 075083S7L



Estetica Selezione  
Pianale in acciaio INOX

### COMANDI

6 manopole  
Accensione elettronica incorporata nelle manopole

### CARATTERISTICHE

5 zone di cottura,  
Valvole rapide di sicurezza,  
Griglie e trattamento Ghisa  
Dimensioni del prodotto (mm): 42x725x510

## P261XGH

PIANO DI COTTURA, 60 CM

EAN: 8017709179656  
Cod. Cliente: 075067S7G



Estetica Selezione  
Pianale in acciaio INOX

### COMANDI

4 manopole  
Accensione elettronica incorporata nelle manopole

### CARATTERISTICHE

4 zone di cottura,  
Valvole rapide di sicurezza,  
Griglie e trattamento Ghisa  
Dimensioni del prodotto (mm): 42x600x510



### SRV564GH3

PIANO DI COTTURA, 60 CM

EAN: 8017709112226  
Cod. Cliente: 075067S89



Estetica Contemporanea  
Pianale in acciaio INOX

#### COMANDI

4 manopole  
Accensione elettronica incorporata nelle manopole

#### CARATTERISTICHE

4 zone di cottura,  
Valvole rapide di sicurezza,  
Griglie e trattamento Ghisa  
Dimensioni del prodotto (mm): 30x595x500

### SRV575GH5

PIANO DI COTTURA, 70 CM

EAN: 8017709114794  
Cod. Cliente: 075083S48



Estetica Contemporanea  
Pianale in acciaio INOX

#### COMANDI

6 manopole  
Accensione elettronica incorporata nelle manopole

#### CARATTERISTICHE

5 zone di cottura,  
Valvole rapide di sicurezza,  
Griglie e trattamento Ghisa  
Dimensioni del prodotto (mm): 32x685x500

### SRV576GH5

PIANO DI COTTURA, 70 CM

EAN: 8017709112998  
Cod. Cliente: 075083S47



Estetica Contemporanea  
Pianale in acciaio INOX

#### COMANDI

6 manopole  
Accensione elettronica incorporata nelle manopole

#### CARATTERISTICHE

5 zone di cottura,  
Valvole rapide di sicurezza,  
Griglie e trattamento Ghisa  
Dimensioni del prodotto (mm): 32x685x500

998 €

### SRV596GH5

PIANO DI COTTURA, 90 CM

EAN: 8017709110505  
Cod. Cliente: 075100S57



Estetica Contemporanea  
Pianale in acciaio INOX

#### COMANDI

6 manopole  
Accensione elettronica incorporata nelle manopole

#### CARATTERISTICHE

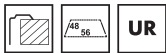
5 zone di cottura,  
Valvole rapide di sicurezza,  
Griglie e trattamento Ghisa  
Dimensioni del prodotto (mm): 30x885x500

1.321 €

## SR264X2

PIANO DI COTTURA, 60 CM

EAN: 8017709267155  
Cod. Cliente: 075067S9U



Estetica Selezione  
Pianale in acciaio INOX

### COMANDI

4 manopole colore Silver  
Accensione elettronica incorporata nelle manopole

### CARATTERISTICHE

4 zone di cottura,  
Valvole rapide di sicurezza,  
Griglie Piattina  
Bruciatori Smeg Contemporanea in alluminio colore serigrafia nero  
Foro da incasso 478-482x555-560 mm  
Dimensioni del prodotto (mm): 30x595x500  
In dotazione altri ugelli gas inclusi G30 Gas Liquido GPL, altri raccordi gas inclusi Conico

## SR264XGH2

PIANO DI COTTURA, 60 CM

EAN: 8017709268367  
Cod. Cliente: 075067S9Z



Estetica Selezione  
Pianale in acciaio INOX

### COMANDI

4 manopole colore Silver  
Accensione elettronica incorporata nelle manopole

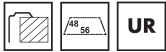
### CARATTERISTICHE

4 zone di cottura,  
Valvole rapide di sicurezza,  
Griglie e trattamento Ghisa  
Bruciatori Smeg Contemporanea in alluminio colore serigrafia nero  
Foro da incasso 478-482x555-560 mm  
Dimensioni del prodotto (mm): 30x595x500  
In dotazione altri ugelli gas inclusi G30 Gas Liquido GPL, altri raccordi gas inclusi Conico

## SR275X2

PIANO DI COTTURA, 70-75 CM

EAN: 8017709267162  
Cod. Cliente: 075080S5B



Estetica Selezione  
Pianale in acciaio INOX

### COMANDI

5 manopole colore Silver  
Accensione elettronica incorporata nelle manopole

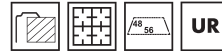
### CARATTERISTICHE

5 zone di cottura,  
Valvole rapide di sicurezza,  
Griglie e trattamento Piattina  
Bruciatori Smeg Contemporanea in alluminio colore serigrafia nero  
Foro da incasso 478-482x555-560 mm  
In dotazione 1 Griglia riduzione moka, altri ugelli gas inclusi G30 Gas  
Liquido GPL, altri raccordi gas inclusi Conico

## SR275XGH2

PIANO DI COTTURA, 70-75 CM

EAN: 8017709268350  
Cod. Cliente: 075083S5A



Estetica Selezione  
Pianale in acciaio INOX

### COMANDI

5 manopole colore Silver  
Accensione elettronica incorporata nelle manopole

### CARATTERISTICHE

5 zone di cottura,  
Valvole rapide di sicurezza,  
Griglie e trattamento Ghisa  
Bruciatori Smeg Contemporanea in alluminio colore serigrafia nero  
Foro da incasso 478-482x555-560 mm  
In dotazione 1 griglia riduzione moka, altri ugelli gas inclusi G30  
Gas Liquido GPL, altri raccordi gas inclusi Conico

# LAVASTOVIGLIE

Studiate per offrire risultati ancora più eccellenti in termini di lavaggio e per garantire consumi ridotti, le lavastoviglie Smeg del catalogo design si inseriscono in qualsiasi tipo di arredamento, abbinandosi perfettamente agli altri elettrodomestici da incasso.

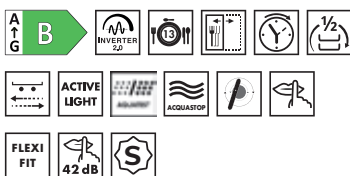




## STL323BL

3 CESTI, 60 CM, H 82 CM

EAN: 8017709307028  
Cod. Cliente: 077540S56



### PROGRAMMI



### CARATTERISTICHE

Motore: Inverter 2.0  
Lavaggio Planetarium  
Dry Assist +: Apertura della porta a fine ciclo  
Numero di programmi: 10+1  
Temperature di lavaggio: 38, 45, 50, 55, 65, 70, 75 °C  
Pannello comandi Silver Glassy+  
Display: Programmazione partenza differita fino a 24 ore, Indicazione durata programma, Indicazione tempo residuo  
Spie esaurimento sale e brillante  
Indicatore di fine ciclo Active Light  
3 cesti grigi con inserti grigi  
Cestello posate FlexiDuo  
Cestello superiore con 1 inserto abbattibile e regolazione in altezza su tre livelli (5 cm)  
Cestello inferiore con 2 inserti abbattibili e inserti rompi-goccia  
Dimensioni massime piatto 30 cm  
Terzo irroratore superiore  
Vasca e filtro in acciaio inox  
Cerniere bilancianti, Sliding, FLEXIFIT  
Zoccolo a partire da 5 cm  
Piedino posteriore regolabile da davanti

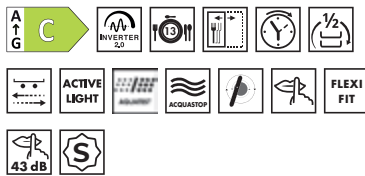
### ETICHETTA ENERGETICA

Classe di Efficienza Energetica: B  
Rumorosità: 42 dB(A) re 1pW

## STL333CL

3 CESTI, 60 CM, H 82 CM

EAN: 8017709307011  
Cod. Cliente: 077540S55



### PROGRAMMI



### CARATTERISTICHE

Motore: Inverter 2.0  
Lavaggio Planetarium  
Dry Assist +: Apertura della porta a fine ciclo  
Numero di programmi: 10+1  
Temperature di lavaggio: 38, 45, 50, 55, 65, 70, 75 °C  
Pannello comandi Silver Glassy+  
Display: Programmazione partenza differita fino a 24 ore, Indicazione durata programma, Indicazione tempo residuo  
Spie esaurimento sale e brillante  
Indicatore di fine ciclo Active Light  
3 cesti grigi con inserti grigi  
Cestello posate FlexiDuo  
Cestello superiore con 1 inserto abbattibile e regolazione in altezza su tre livelli (5 cm)  
Cestello inferiore con 2 inserti abbattibili e inserti rompi-goccia  
Dimensioni massime piatto 30 cm  
Terzo irroratore superiore  
Vasca e filtro in acciaio inox  
Cerniere bilancianti, Sliding, FLEXIFIT  
Zoccolo a partire da 5 cm  
Piedino posteriore regolabile da davanti

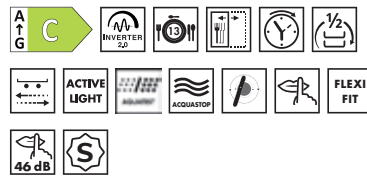
### ETICHETTA ENERGETICA

Classe di Efficienza Energetica: C  
Rumorosità: 43 dB(A) re 1pW

## ST363CL

3 CESTI, 60 CM, H 82 CM

EAN: 8017709306885  
Cod. Cliente: 077540S34



### PROGRAMMI



### CARATTERISTICHE

Motore: Inverter 2.0  
Lavaggio Orbitale  
Dry Assist +  
Numero di programmi: 10+1  
Temperature di lavaggio: 38, 45, 50, 55, 65, 70, 75 °C  
Pannello comandi  
Display: Programmazione partenza differita fino a 24 ore con ammollo automatico  
ActiveLight  
Terzo cestello superiore portaposate FlexiDuo,  
Nr. coperti: 13  
Programmi 10+1  
Programma Igiene 99,9%,  
Cerniere bilancianti a fulcro fisso,  
Consumo di acqua: 9 L/ciclo,  
Dimensioni del prodotto HxLxP (mm): 818x598x545

### ETICHETTA ENERGETICA

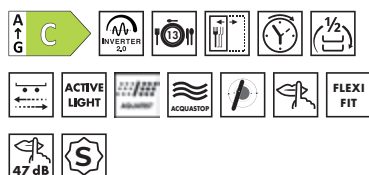
Classe di Efficienza Energetica: C  
Rumorosità: 46 dB(A) re 1pW

**NON INSERIBILE CON ANTA  
ESTETICA 2 CESTONI**

## ST273CL

3 CESTI, 60 CM, H 82 CM

EAN: 8017709306847  
Cod. Cliente: 077540S33



### PROGRAMMI



### CARATTERISTICHE

Motore: Inverter 2.0  
Lavaggio Orbitale  
Dry Assist +  
Numero di programmi: 10+1  
Nr. coperti: 13  
Temperature di lavaggio: 38, 45, 50, 55, 65, 70, 75 °C  
Pannello comandi  
Display: Programmazione partenza differita con ammollo automatico  
ActiveLight  
Terzo cestello superiore portaposate FlexiDuo,  
Cerniere bilancianti a fulcro fisso,  
Consumo di acqua: 9 L/ciclo,  
Dimensioni del prodotto HxLxP (mm): 818x598x545

### ETICHETTA ENERGETICA

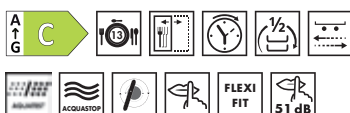
Classe di Efficienza Energetica: C  
Rumorosità: 47 dB(A) re 1pW

NON INSERIBILE CON ANTA  
ESTETICA 2 CESTONI

## ST311CS

3 CESTI, 60 CM, H 82 CM

EAN: 8017709306854  
Cod. Cliente: 077540S4A



### PROGRAMMI



### CARATTERISTICHE

Lavaggio Tradizionale  
Dry Assist +  
Numero di programmi: 5  
Nr. coperti: 12  
Temperature di lavaggio: 38, 45, 50, 55, 65, 70, 75 °C  
Pannello comandi  
Display: Programmazione partenza differita da 3-6-9 ore con ammollo automatico  
Terzo cestello superiore portaposate Flexi,  
Cerniere bilancianti a fulcro fisso,  
Consumo di acqua: 12 L/ciclo,  
Dimensioni del prodotto HxLxP (mm): 818x598x545

### ETICHETTA ENERGETICA

Classe di Efficienza Energetica: C  
Rumorosità: 51 dB(A) re 1pW

NON INSERIBILE CON ANTA  
ESTETICA 2 CESTONI

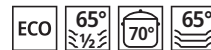
## STL281DS

2 CESTI, 60 CM, H 82 CM

EAN: 8017709306915  
Cod. Cliente: 077540S54



### PROGRAMMI



### CARATTERISTICHE

Lavaggio Tradizionale  
Numero di programmi: 5  
Temperature di lavaggio: 50, 65, 70 °C  
Pannello comandi Silver Easy  
Opzione partenza differita 3-6-9 ore  
Spie esaurimento sale e brillantante  
Indicatore di fine ciclo con segnale acustico  
2 cesti grigi con inserti grigi  
Cestello superiore con inserti fissi e regolazione in altezza su tre livelli (5 cm)  
Cestello inferiore con inserti fissi e inserti rompi-goccia  
Dimensioni massime piatto 30 cm  
Terzo irroratore superiore  
Vasca e filtro in acciaio inox  
Cerniere bilancianti, Sliding, FLEXIFIT  
Zoccolo a partire da 5 cm  
Piedino posteriore regolabile da davanti

### ETICHETTA ENERGETICA

Classe di Efficienza Energetica: D  
Rumorosità: 48 dB(A) re 1pW

## ST291D

60 CM, H 82 CM

EAN: 8017709306823  
Cod. Cliente: 077540S32



### PROGRAMMI



### CARATTERISTICHE

Motore: Inverter 2.0  
Lavaggio Orbitale  
Dry Assist +: Apertura della porta a fine ciclo  
Numero di programmi: 10+1  
Temperature di lavaggio: 45, 50, 55, 65, 75 °C  
Pannello comandi elettronici  
Display: Programmazione partenza differita da 3-6-9 ore con ammollo automatico  
Spie esaurimento sale e brillantante  
Indicatore di fine ciclo con segnale acustico  
2 cesti grigi con inserti grigi  
Cestello superiore con inserti fissi e regolazione in altezza su tre livelli (5 cm)  
Cestello inferiore con 2 inserti abbattibili e inserti rompi-goccia  
Nr. coperti: 13  
Programmi 5  
Cerniere bilancianti a fulcro fisso,  
Piedino posteriore regolabile da davanti  
Consumo di acqua: 12 L/ciclo,  
Dimensioni del prodotto HxLxP (mm): 818x598x545

### ETICHETTA ENERGETICA

Classe di Efficienza Energetica: D  
Rumorosità: 49 dB(A) re 1pW

**NON INSERIBILE CON ANTA  
ESTETICA 2 CESTONI**

## ST211DS

2 CESTI, 60 CM, H 82 CM

EAN: 8017709306816  
Cod. Cliente: 077540S31



### PROGRAMMI



### CARATTERISTICHE

Motore: Inverter 2.0  
Lavaggio **Tradizionale**  
Numero di programmi: 10+1  
Temperature di lavaggio: 38, 45, 50, 55, 65, 70, 75 °C  
Pannello comandi  
Display: Programmazione partenza differita da 3-6-9 ore con ammollo automatico  
Nr. coperti: 13  
Programmi 5  
Cerniere bilancianti a fulcro fisso,  
Consumo di acqua: 12 L/ciclo,  
Dimensioni del prodotto HxLxP (mm): 818x598x545

### ETICHETTA ENERGETICA

Classe di Efficienza Energetica: D  
Rumorosità: 51 dB(A) re 1pW

**NON INSERIBILE CON ANTA  
ESTETICA 2 CESTONI**



## ST4512IN

2 CESTI, 45 CM, H 82 CM

EAN: 8017709302894  
Cod. Cliente: 077533S16A



## ST4523IN

3 CESTI, 45 CM, H 82 CM

EAN: 8017709302917  
Cod. Cliente: 077533S16B



### PROGRAMMI

ECO

#### CARATTERISTICHE

Motore: Inverter  
Lavaggio Tradizionale  
Numero di programmi: 5  
Temperature di lavaggio: 50, 60 °C  
Pannello comandi Nero Easy  
Opzione partenza differita 3 ore  
Spie esaurimento sale e brillantante  
Indicatore di fine ciclo con segnale acustico  
2 cesti grigi con inserti grigi  
Cestello superiore ad estrazione con inserti fissi  
Cestello inferiore con inserti fissi e inserti rompi-goccia  
Dimensioni massime piatto 31,5 cm  
Vasca e filtro in acciaio inox  
Cerniere bilancianti, Sliding, FLEXIFIT  
Zoccolo a partire da 5 cm  
Piedino posteriore regolabile da davanti

#### ETICHETTA ENERGETICA

Classe di Efficienza Energetica: F

### PROGRAMMI

ECO

#### CARATTERISTICHE

Motore: Inverter  
Lavaggio Tradizionale  
Nr. coperti: 10  
Numero di programmi: 5+5 programmi rapidi  
Temperature di lavaggio: 50, 60 °C  
Terzo cestello superiore portaposate,  
Opzione Partenza differita fino a 24 ore con ammollo automatico, Cerniere bilancianti a fulcro fisso, Cerniere Bilancianti Sliding FLEXIFIT,  
Consumo di acqua: 9,9 L/ciclo,  
Silenziosità: 46 dB, Dimensioni del prodotto HxLxP (mm): 818x448x545

#### ETICHETTA ENERGETICA

Classe di Efficienza Energetica: E

## LBI107

LAVATRICE SCOMPARSA TOTALE

EAN: 8017709302795  
Cod. Cliente: 077505S21



### CARATTERISTICHE

Comandi Elettronici  
15 programmi  
Programmi Eco 40-60, Cotone 20°, 40°, 60°, 90°, Rapido 30°, Mix 30°, Sintetici 40°, 30°, Lana Freddo, Delicati 30°, Sintetici Freddo, Scarico + Centrifuga, Camicie, Risciacquo e Centrifuga  
Temperature Lavaggio Freddo, 20°C, 30°C, 40°C, 60°C, 90°C  
Tasti/Opzioni Partenza differita da 1 a 24 ore, Prelavaggio, Risciacquo aggiuntivo, Antipiega, Rapido, Intensivo  
Display visualizzazione tempo residuo, programmazione partenza differita, Indicazione avanzamento programma, Regolazione centrifuga  
Manopola selezione programmi/temperature  
Indicatore di fine ciclo  
Indicatore di avanzamento programma  
Opzione rapido, selezione con tasto  
Tipo di motore Standard  
Tipo di display LED  
Funzionamento a controllo elettronico  
Regolazione centrifuga a display /led  
Esclusione centrifuga/ 400/ 500/ 600/ 800/ 1000  
Vasca in polipropilene  
Cestello Inox  
Volume cestello 52 l  
Diametro oblò 30 cm  
Apertura oblò 110°  
Carico variabile automatico  
Sistema antischiuma  
Bilanciamento del carico Automatico  
Filtro ispezionabile  
Sicurezza bambini Blocco impostazioni  
Sistema anti-trabocco  
Accessorio per detersivi liquidi in dotazione  
Anta del mobile applicabile a dx o a sx su cerniere regolabili  
Potenza installata 2200 W, Tensione 220-240 V, Frequenza 50 Hz  
Dimensioni del prodotto HxLxP (mm): 818x596x546

## LSIA127

LAVATRICE SCOMPARSA TOTALE


EAN: 8017709302726  
Cod. Cliente: 077512S11



### CARATTERISTICHE

Comandi Elettronici  
15 programmi  
Programmi Eco 40-60, Cotone 20°, 40°, 60°, 90°, Rapido 30°, Mix 30°, Sintetici 40°, 30°, Lana Freddo, Delicati 30°, Sintetici Freddo, Scarico + Centrifuga, Camicie, Risciacquo e Centrifuga  
Temperature Lavaggio Freddo, 20°C, 30°C, 40°C, 60°C, 90°C  
Tasti/Opzioni Partenza differita da 1 a 24 ore, Prelavaggio, Risciacquo aggiuntivo, Antipiega, Rapido, Intensivo  
Display visualizzazione tempo residuo, programmazione partenza differita, Indicazione avanzamento programma, Regolazione centrifuga  
Manopola selezione programmi/temperature  
Indicatore di fine ciclo  
Indicatore di avanzamento programma  
Opzione rapido, selezione con tasto  
Tipo di motore Standard  
Tipo di display LED  
Funzionamento a controllo elettronico  
Regolazione centrifuga a display /led  
Esclusione centrifuga/ 400/ 500/ 600/ 800/ 1000  
Vasca in polipropilene  
Cestello Inox  
Volume cestello 52 l  
Diametro oblò 30 cm  
Apertura oblò 110°  
Carico variabile automatico  
Sistema antischiuma  
Bilanciamento del carico Automatico  
Filtro ispezionabile  
Sicurezza bambini Blocco impostazioni  
Sistema anti-trabocco  
Accessorio per detersivi liquidi in dotazione  
Anta del mobile applicabile a dx o a sx su cerniere regolabili  
Potenza installata 2200 W, Tensione 220-240 V, Frequenza 50 Hz  
Dimensioni del prodotto HxLxP (mm): 818x596x546

# FRIGORIFERI E CONGELATORI



Le alte prestazioni dei frigoriferi e congelatori Smeg rappresentano la soluzione ottimale per la conservazione dei cibi. Proposti in differenti versioni, capacità e dimensioni, il loro interno è stato studiato per sfruttare al meglio gli spazi disponibili.

**C8175TNE**FRIGORIFERO COMBINATO,  
NICCHIA DA INCASSO: H 178 CMEAN: 8017709293420  
Cod. Cliente: 077040S4H**CARATTERISTICHE:**

No Frost Totale - Due circuiti di raffreddamento  
 Tipo di controllo della temperatura: Elettronico  
 Display: LED  
 Funzioni display: Holiday, Congelamento rapido, Raffreddamento rapido, Allarme temperatura, Allarme porta aperta  
 Porta reversibile  
 Cerniere a destra  
 A traino  
 Volume lordo totale: 275 l

**FRIGORIFERO:**

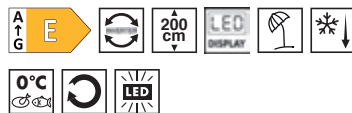
Scomparto alimenti freschi - Volume utile: 185 l  
 2 ripiani regolabili in cristallo  
 1 cassetto frutta e verdura  
 Tipologia verduriera: Standard  
 Ripiano copriverduriera in cristallo  
 Ripiano porta - bottiglie  
 Accessori frigorifero: Porta-uova

**CONTROPORTA:**

1 mensola porta-bottiglie  
 3 balconcini portaoggetti

**CONGELATORE:**

Scomparti Alimenti Congelati  
 Volume utile: 69 l  
 3 cassetti  
 1 contenitore ghiaccio

**C475VE**FRIGORIFERO COMBINATO, **LARGHEZZA 75 CM**  
NICCHIA DA INCASSO: H 200 CMEAN: 8017709321161  
Cod. Cliente: 077056S82**CARATTERISTICHE:**

Frigorifero Ventilato, freezer statico  
 Zona Life Plus 0°C  
 Tipo di controllo della temperatura: Elettronico  
 Display: LED  
 Funzioni display: Holiday, Congelamento rapido, Raffreddamento rapido, Allarme temperatura, Allarme porta aperta  
 Porta reversibile  
 Cerniere a destra  
 A traino  
 Volume lordo totale: 400 l

**FRIGORIFERO:**

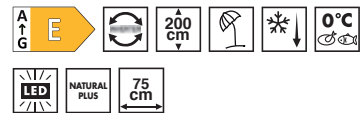
Scomparto alimenti freschi - Volume utile: 185 l  
 2 ripiani regolabili in cristallo  
 1 cassetto frutta e verdura  
 Tipologia verduriera: Standard  
 Ripiano copriverduriera in cristallo  
 Ripiano porta - bottiglie  
 Accessori frigorifero: Porta-uova

**CONTROPORTA:**

1 mensola porta-bottiglie  
 3 balconcini portaoggetti

**CONGELATORE:**

Scomparti Alimenti Congelati  
 Volume utile: 69 l  
 3 cassetti  
 1 contenitore ghiaccio

**C875TNE**FRIGORIFERO COMBINATO, **LARGHEZZA 75 CM**  
NICCHIA DA INCASSO: H 200 CMEAN: 8017709321178  
Cod. Cliente: 077056S83**CARATTERISTICHE:**

No Frost Totale  
 Tipo di controllo della temperatura: Elettronico  
 Funzioni display: Holiday, Congelamento rapido, Raffreddamento rapido, Allarme temperatura, Allarme porta aperta  
 Porta reversibile  
 Cerniere a destra  
 Autoportante  
 Volume netto totale: 370 l

**FRIGORIFERO:**

Scomparto alimenti freschi - Volume utile: 280 l  
 Vano Life Plus - 0° gradi  
 3 ripiani regolabili in cristallo  
 1 cassetto frutta e verdura  
 Tipologia verduriera: Standard  
 Ripiano copriverduriera in cristallo  
 Ripiano porta - bottiglie  
 Accessori frigorifero: Porta-uova

**CONTROPORTA:**

1 mensola porta-bottiglie  
 5 balconcini portaoggetti

**CONGELATORE:**

Scomparti Alimenti Congelati  
 Volume utile: 90 l  
 3 cassetti  
 1 contenitore ghiaccio



## C41721F

FRIGORIFERO COMBINATO, **LARGHEZZA 75 CM**  
NICCHIA DA INCASSO: H 178 CM

EAN: 8017709295349  
Cod. Cliente: 077040S3K



### CARATTERISTICHE:

Frigorifero Ventilato,  
Frigorifero combinato,  
Illuminazione interna a LED,  
Cerniere a destra,  
Porte reversibili,  
Silenziosità 35 dB,  
Dimensioni del prodotto HxLxP:  
1772x548x549 mm  
Volume netto totale: 272 l

## C4172F

FRIGORIFERO COMBINATO, **LARGHEZZA 75 CM**  
NICCHIA DA INCASSO: H 178 CM

EAN: 8017709295332  
Cod. Cliente: 077040S3L



### CARATTERISTICHE:

Frigorifero Statico,  
Frigorifero combinato,  
Illuminazione interna a LED,  
Cerniere a destra,  
Porte reversibili,  
Silenziosità 35 dB,  
Dimensioni del prodotto HxLxP:  
1772x548x549 mm  
Volume netto totale: 272 l

## C4172FL

FRIGORIFERO COMBINATO, **LARGHEZZA 75 CM**  
NICCHIA DA INCASSO: H 178 CM

EAN: 8017709295394  
Cod. Cliente: 077040S3M



### CARATTERISTICHE:

Frigorifero Statico,  
Frigorifero combinato,  
Illuminazione interna a LED,  
Cerniere a sinistra,  
Porte reversibili,  
Silenziosità 35 dB,  
Dimensioni del prodotto HxLxP:  
1772x548x549 mm  
Volume netto totale: 272 l

**C3170NE**

FRIGORIFERO COMBINATO, **LARGHEZZA 75 CM**  
NICCHIA DA INCASSO: H 178 CM

EAN: 8017709293390  
Cod. Cliente: 077040S3B

**CARATTERISTICHE:**

Frigorifero Ventilato, Freezer No-Frost  
Frigorifero combinato,  
Illuminazione interna a LED,  
Cerniere a destra,  
Porte reversibili,  
Silenziosità 38 dB,  
Dimensioni del prodotto HxLxP:  
1776x540x545 mm  
Volume netto totale: 275 l

**D8140F**

FRIGORIFERO 2 PORTE, **LARGHEZZA 75 CM**  
INCASSO

EAN: 8017709300319  
Cod. Cliente: 077025S2A

**CARATTERISTICHE:**

Frigorifero Statico,  
Frigorifero combinato  
Bianco, Estetica Universale  
Design Piatto  
Materiale Porta Lamiera  
Materiale fianchi Lamiera  
Colore fianchi Bianco  
Colore profilo mensole Silver  
Colore profilo cassette Silver  
Cerniere a destra,  
Porte reversibili,  
3 ripiani regolabili in Cristallo  
1 cassetto frutta e verdura  
Verduriera Standard  
Ripiano copri - verduriera: Cristallo  
Ripiano porta - bottiglie  
Tipo illuminazione interna frigo: Led

**FRIGORIFERO:**

2 balconcini regolabili,  
1 mensola porta-bottiglie,  
porta-uova

**CONGELATORE:**

1 contenitore ghiaccio  
Tipo di controllo della temperatura:  
elettromeccanico  
Silenziosità 37 dB,  
Dimensioni del prodotto HxLxP:  
1445x540x545 mm  
Volume netto totale: 217 l

**S8F174NF**

CONGELATORE MONOPORTA  
NICCHIA DA INCASSO: H 178 CM

EAN: 8017709292263  
Cod. Cliente: 077047S7F

**CARATTERISTICHE:**

Congelatore No Frost  
Tipo di controllo della temperatura:  
Elettronico  
Display: Touch LCD  
Funzioni display: Congelamento rapido,  
Allarme temperatura, Cooling Timer,  
Porta reversibile  
Cerniere a destra  
A traino

**CONGELATORE:**

Scomparto Alimenti Congelati  
Volume utile: 204 l  
5 cassette  
2 scomparti con ribaltina  
Accumulatore di freddo  
Vaschetta portaghiaccio

**U8C082DF**

FRIGORIFERO SOTTO-TAVOLO,  
NICCHIA DA INCASSO: 82 - 87 CM

EAN: 8017709295493  
Cod. Cliente: 077010S1H

**CARATTERISTICHE:**

Frigorifero Statico  
Tipo di controllo della temperatura:  
Elettromeccanico  
Porta reversibile  
Cerniere a destra  
Autoportante  
Volume lordo totale: 111 l

**FRIGORIFERO:**

Scomparto alimenti freschi - Volume utile: 93 l  
2 ripiani regolabili in cristallo  
1 cassetto frutta e verdura  
Tipologia verduriera: Standard  
1 ripiano copriversudiera in materiale plastico  
Accessori frigorifero: Kit listeria, Porta-uova

**CONTROPORTA:**

1 mensola porta-bottiglie  
1 balconcino portaoggetti  
1 mensola con coperchio trasparente

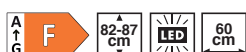
**CONGELATORE:**

Scomparti Alimenti Congelati  
Volume utile: 16 l

**U8F082DF1**

CONGELATORE SOTTO-TAVOLO,  
NICCHIA DA INCASSO: 82 - 87 CM

EAN: 8017709302696  
Cod. Cliente: 077010S1L

**CARATTERISTICHE:**

Congelatore Statico  
Tipo di controllo della temperatura:  
Elettromeccanico  
Tasto congelamento rapido  
Allarme temperatura  
Tipo di compressore: Standard  
Porta reversibile  
Cerniere a destra  
Autoportante

**CONGELATORE:**

Scomparto Alimenti Congelati  
Volume utile: 86 l  
3 cassette  
Accessori comparto congelamento:  
Vaschetta portaggiaccio

**U8L080DF**

FRIGORIFERO SOTTO-TAVOLO,  
NICCHIA DA INCASSO: 82 - 87 CM

EAN: 8017709295479  
Cod. Cliente: 077010S1G

**CARATTERISTICHE:**

Frigorifero Statico  
Tipo di controllo della temperatura:  
Elettromeccanico  
Porta reversibile  
Cerniere a destra  
Autoportante  
Volume lordo totale: 136 l

**FRIGORIFERO:**

Scomparto alimenti freschi - Volume utile:  
133 l  
3 ripiani regolabili in cristallo  
1 cassetto frutta e verdura  
Tipologia verduriera: Standard  
1 ripiano copriversudiera in materiale  
plastico  
1 ripiano porta - bottiglie  
Accessori frigorifero: Porta-uova

**CONTROPORTA:**

1 mensola porta-bottiglie  
1 balconcino portaoggetti  
1 mensola con coperchio trasparente

**S8L1721F**

FRIGORIFERO MONOPORTA,  
NICCHIA DA INCASSO: 178 CM

EAN: 8017709294717  
Cod. Cliente: 077047S7E

**CARATTERISTICHE:**

Frigorifero Ventilato  
Tipo di controllo della temperatura:  
Elettronico  
Display: Touch LED  
Porta reversibile  
Cerniere a destra  
A traino  
Volume lordo totale: 311 l

**FRIGORIFERO:**

Scomparto alimenti freschi  
Volume utile: 311 l  
5 ripiani regolabili in cristallo  
1 cassetto frutta e verdura  
Tipologia verduriera: Su guide scorrevoli  
Ripiano copriverdureria in cristallo  
Accessori frigorifero: Porta-uova

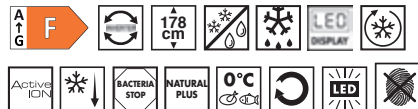
**CONTROPORTA:**

1 mensola porta-bottiglie  
3 balconcini portaoggetti  
1 mensola con coperchio trasparente

**FQ60XDF**

FRIGORIFERO 4 PORTE  
FREE STANDING

EAN: 8017709293307  
Cod. Cliente: 077358500

**CARATTERISTICHE:**

Frigorifero No Frost,  
Colore Acciaio Antimpronta  
Compressore Inverter,  
Illuminazione interna a LED,  
Zona Life Plus 0°C,  
MultiFlow,  
Tipologia di Display LED  
Display Esterno (su porta)  
3 ripiani regolabili  
2 cassette frutta e verdura  
Verdureria Standard  
Ripiani regolabili Cristallo  
Ripiano copri - verdureria in Cristallo

**FRIGORIFERO:**

2 mensole con coperchio trasparente, 4 balconcini regolabili, Mensole porta - oggetti con filo metallico, 2 mensole porta-bottiglie, mensole porta-bottiglie con filo metallico, Porta-uova, Natural Plus Blu Light, MultiFlow, Ventola, Active Ion, Filtro Anti-odore

**CONGELATORE:**

3 cassette, 2 ripiani, illuminazione freezer LED, 2 contenitori ghiaccio, zona congelamento rapido  
Funzioni display: Holiday, Congelamento rapido, Raffreddamento rapido, Eco, Blocco tasti, Tasto congelamento rapido  
Allarme porta aperta  
Guarnizione Antibatterica  
Allarme temperatura  
Tipo di controllo della temperatura Elettronico  
1 compressore Inverter

Silenziosità 46 dB,  
Dimensioni del prodotto HxLxP:  
1820x908x788 mm  
Volume netto totale: 626 l

**FQ55FXDF**

FRIGORIFERO FRENCH DOOR CON  
2 PORTE E 2 CASSETTONI

EAN: 8017709293277  
Cod. Cliente: 077359500

**CARATTERISTICHE:**

Frigorifero ventilato  
Colore Acciaio Antimpronta  
Congelatore No-Frost,  
Illuminazione interna a LED,  
Zona Life Plus 0°C,  
MultiFlow,  
Tipologia di Display LED  
Display Esterno (su porta)  
3 ripiani regolabili  
2 cassette frutta e verdura  
Verdureria Standard  
Ripiani regolabili Cristallo  
Ripiano copri - verdureria in Cristallo

**FRIGORIFERO:**

2 mensole con coperchio trasparente, 4 balconcini regolabili, Mensole porta - oggetti con filo metallico, 2 mensole porta-bottiglie, mensole porta-bottiglie con filo metallico, Porta-uova, Natural Plus Blu Light, MultiFlow, Ventola, Active Ion, Filtro Anti-odore

**CONGELATORE:**

2 cassette, no illuminazione freezer, 2 contenitori ghiaccio, zona congelamento rapido, Funzioni display: Holiday, Congelamento rapido, Raffreddamento rapido, Eco, Blocco tasti, Tasto congelamento rapido  
Guarnizione Antibatterica  
Allarme porta aperta  
Allarme temperatura  
Tipo di controllo della temperatura Elettronico  
1 compressore Inverter

Silenziosità 41 dB,  
Dimensioni del prodotto HxLxP (mm):  
1820x840x700 (750 con maniglia)  
Volume netto totale: 605 l



## FD70FN1HX

FRIGORIFERO 2 PORTE

EAN: 8017709295981  
Cod. Cliente: 07719A500



### CARATTERISTICHE:

NO FROST totale,  
Colore Acciaio Antimpronta  
Illuminazione interna a LED,  
Zona Life Plus 0°C, con regolazione manuale,  
Slot-in: Apertura della porta a filo muro,  
Cerniere a destra,  
Porte reversibili,  
2 ripiani regolabili  
2 cassette frutta e verdura  
Tipologia verduriera Standard  
Tipologia ripiani regolabili Cristallo  
Ripiano copri - verduriera in Cristallo

**FRIGORIFERO:** 3 balconcini regolabili,  
1 mensola porta-bottiglie, Scatola formaggi, Porta-uova, MultiFlow, Ventola

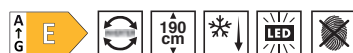
**CONGELATORE:** 1 ripiano Cristallo,  
illuminazione freezer led, 2 mensole porta oggetti, Ice/maker manuale  
Tipo di controllo della temperatura Elettromeccanico  
1 compressore Standard

Silenziosità 41 dB, Dimensioni del prodotto HxLxP (mm): 1830x700x720  
Volume netto totale: 478 l

## FC18XDNE

FRIGORIFERO COMBINATO

EAN: 8017709303129  
Cod. Cliente: 07719C500



### CARATTERISTICHE:

NO FROST totale,  
Colore Acciaio Antimpronta  
Display LED,  
Illuminazione interna a LED,  
Zona Life Plus 0°C,  
Multiflow,  
Slot-in: Apertura della porta a filo muro,  
Cerniere a destra,  
Porte reversibili,  
Silenziosità 41 dB,  
Dimensioni del prodotto HxLxP (mm): 1850x600x592  
Volume netto totale: 341 l

## CF33SF

FRIGORIFERO COMBINATO

EAN: 8017709293352  
Cod. Cliente: 077224480



### CARATTERISTICHE:

Frigorifero Ventilato  
Colore Silver  
Display LED,  
Illuminazione interna a LED,  
Cerniere a destra,  
Porte reversibili,  
3 ripiani regolabili in Cristallo  
1 cassetto frutta e verdura  
Tipologia verduriera Standard  
Ripiano copri - verduriera in Cristallo  
Ripiano porta - bottiglie  
1 mensola con coperchio trasparente,

**FRIGORIFERO:** 2 balconcini regolabili, 1 mensola porta-bottiglie, Porta-uova, Ventola

**CONGELATORE:** 2 cassette, 1 contenitore ghiaccio, Ripiano per contenitori ghiaccio, Guarnizione Antibatterica  
Tipo di controllo della temperatura Elettromeccanico  
1 compressore Standard

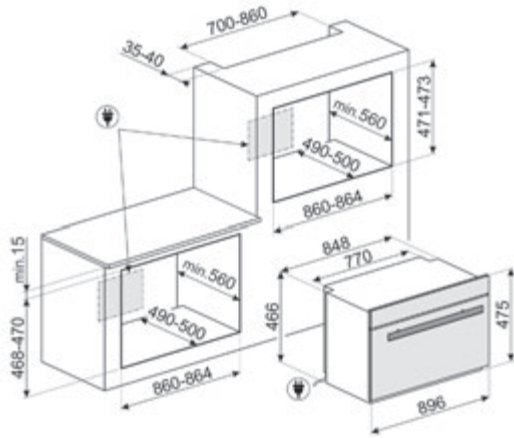
Silenziosità 39 dB,  
Dimensioni del prodotto HxLxP (mm): 1848x595x600  
Volume netto totale: 321 l



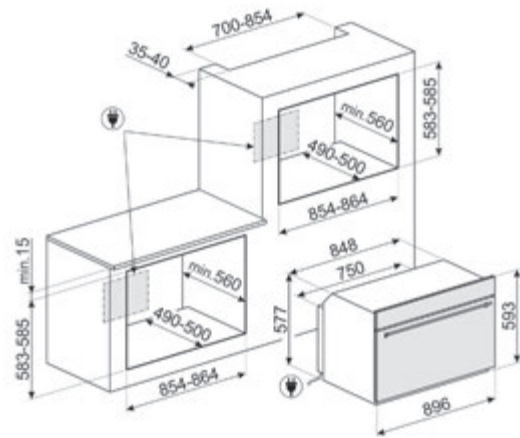
# *Disegni tecnici*



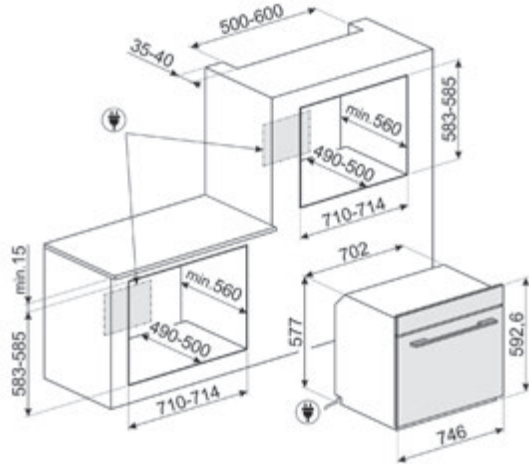
# FORNI



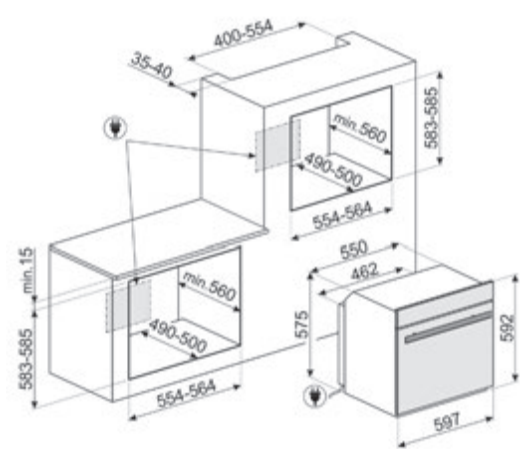
**FORNI DA 90x48 CM RIBASSATI:**  
SFR9300X



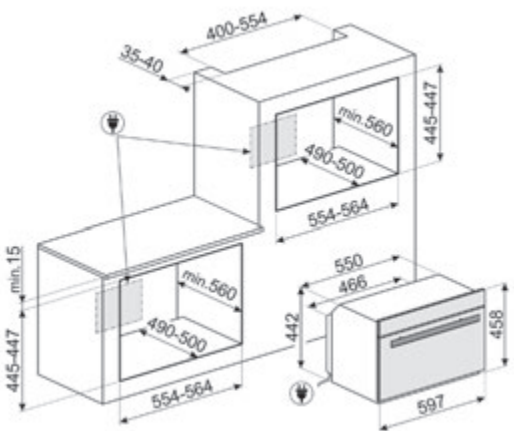
**FORNI DA 90x60 CM:**  
SF9390X1



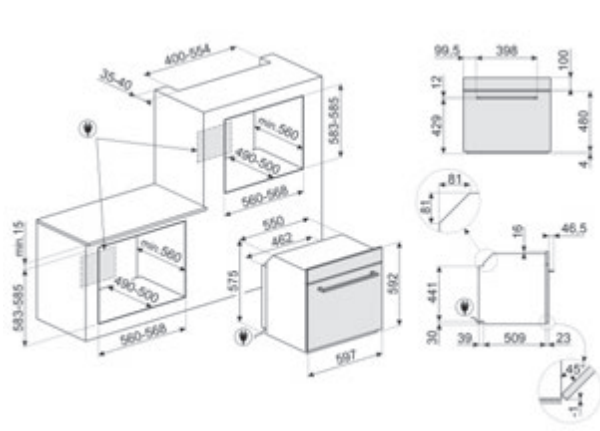
**FORNI DA 75x60 CM:**  
SO5100TB3



**FORNI DA 60x60 CM:**  
SOP66, SO61, SFP61, SF61,  
SO63, SF63, SFP63, SOP69, SF69

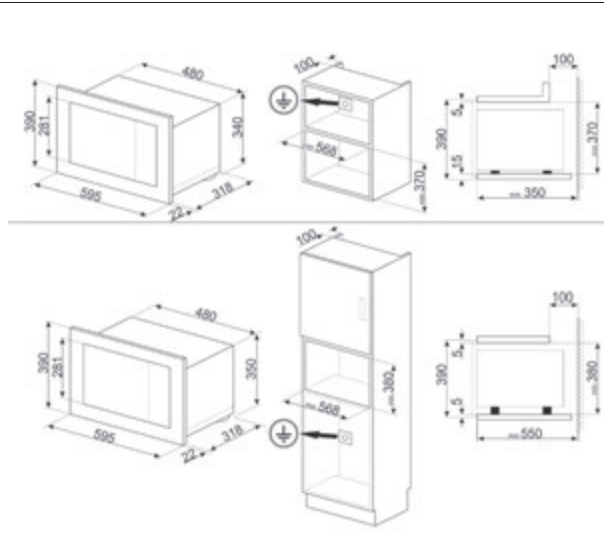


**FORNI COMPATTI 60x45 CM:**  
SO46, SO41, SO43, SO49, SF43

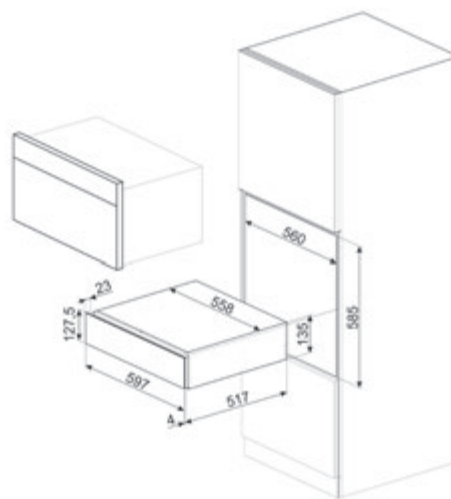


**FORNI COMPATTI 60x60 CM:**  
SF64, SF700, SF800

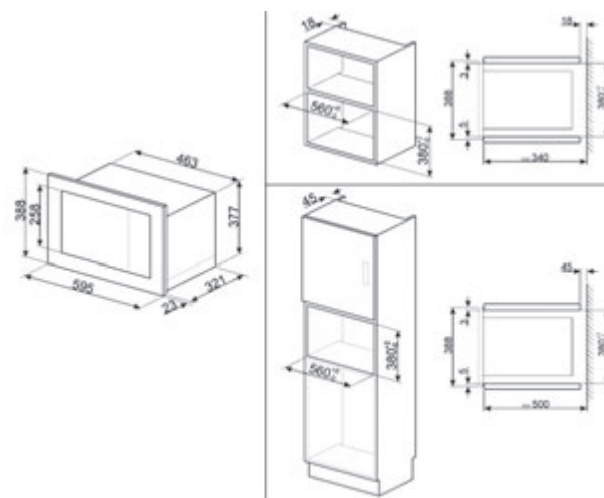




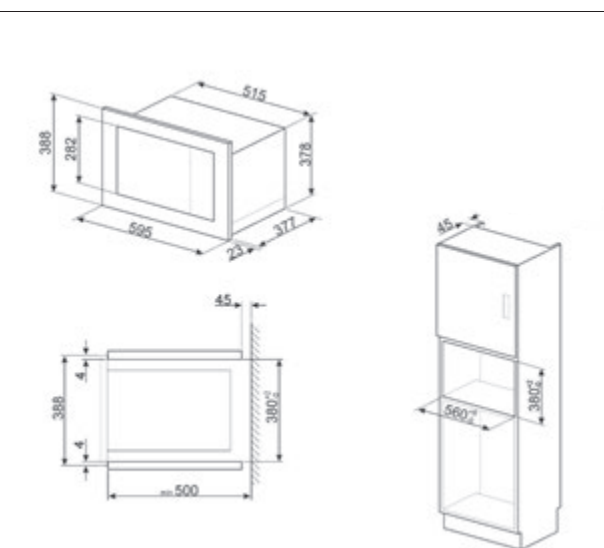
**MICROONDE:**  
FMI120, FMI320X2



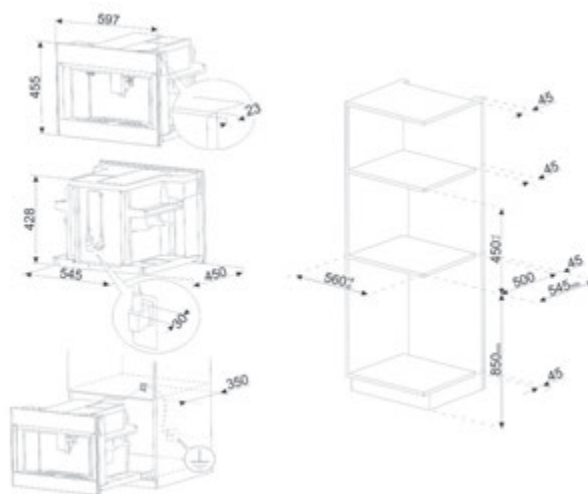
**CASSETTI:**  
CPRT615NR, CPRT115, CPR315, CPR915, CPR115B3



**MICROONDE**  
FMI020X

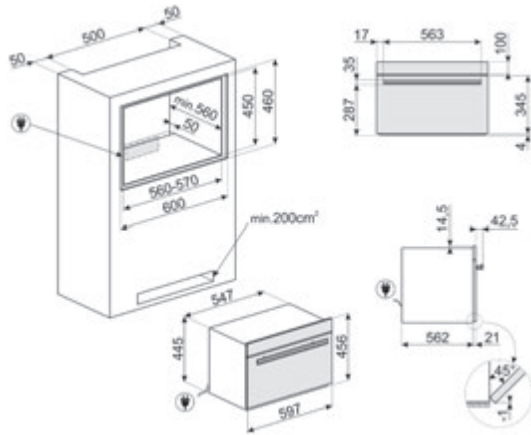


**MICROONDE**  
FMI425

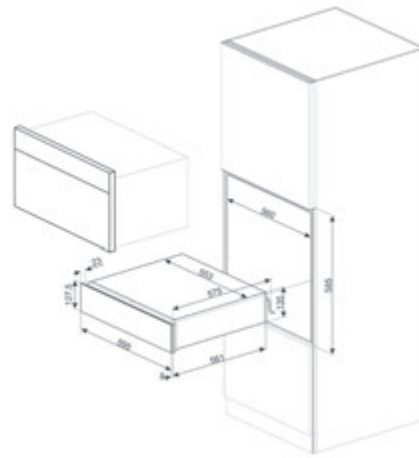


**MACCHINE DA CAFFÈ:**  
CMS4604NR, CMS4104G, CMS4303X

## VITALITY SYSTEM

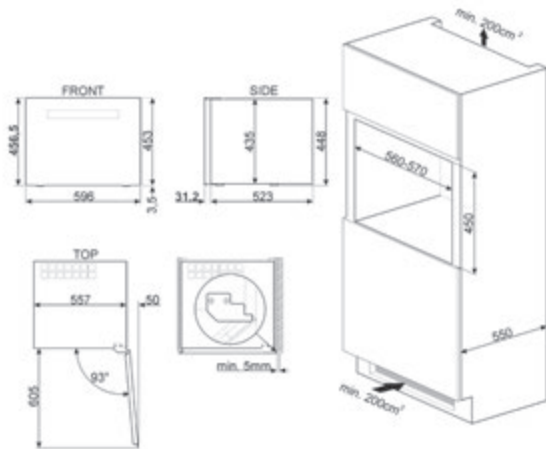


**ABBATTITORI:**  
SBC4604WNR, SBC4104G, SBC4304X

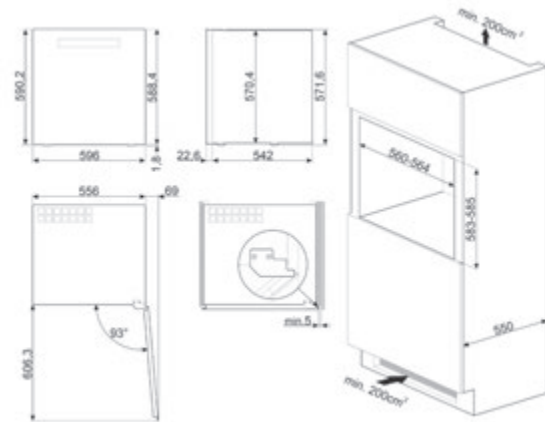


**CASSETTI:**  
CPV615NR, CPV115G, CPV315X

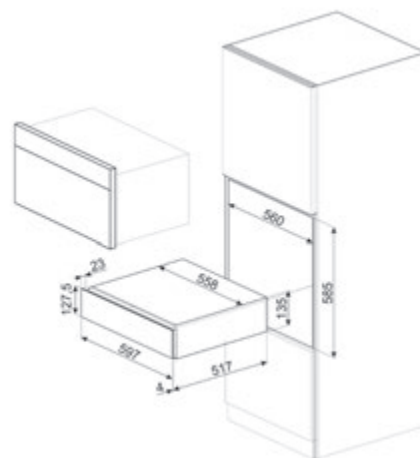
## CANTINE VINI



**CANTINE H 45:**  
CVI621NR3, CVI121G,  
CVI121B3, CVI321X3



**CANTINE H 60:**  
CVI629NR3, CVI129G,  
CVI129B3, CVI329X3

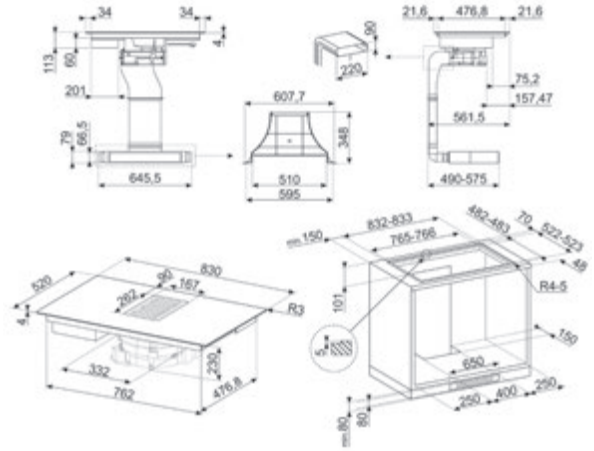
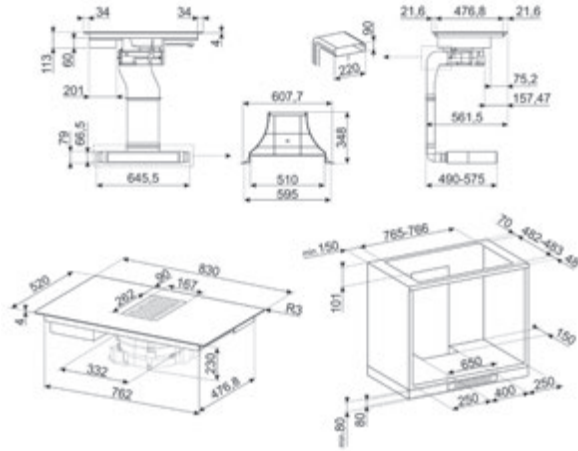


**CASSETTI:**  
CPS615NR, CPS115G, CPS115B3, CPS315X

# PIANI COTTURA INDUZIONE

Installazione SOPRATOP

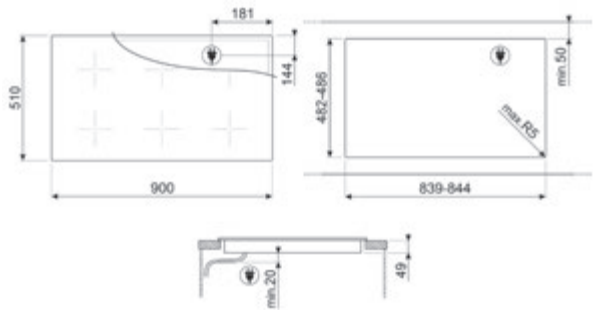
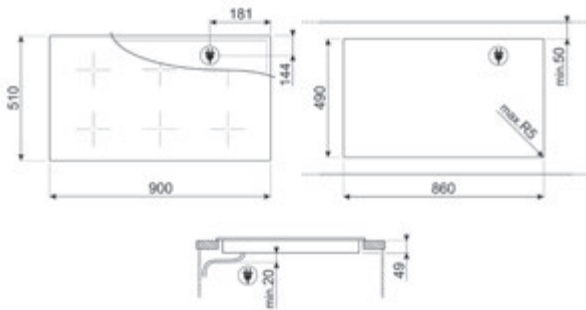
Installazione A FILO



**PIANO DI COTTURA CON CAPPA INTEGRATA, 80 CM**  
HOBD482D

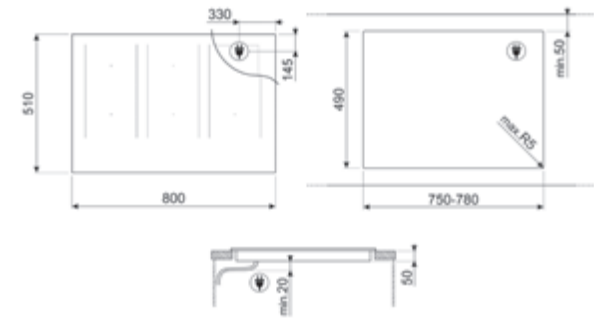
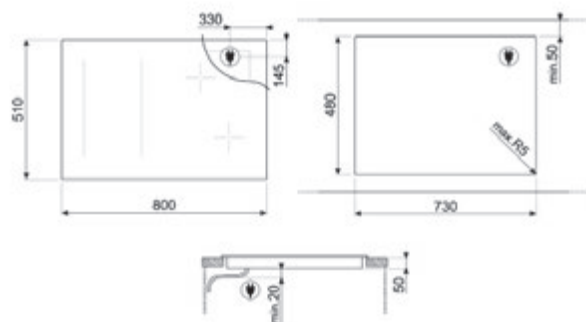
Installazione SOPRATOP:  
per installazione FILOTOP vedi schede di montaggio

Installazione SOPRATOP:  
per installazione FILOTOP vedi schede di montaggio



**PIANO INDUZIONE, 90 CM**  
SIM1964DG

**PIANO INDUZIONE, 90 CM**  
SI2951D

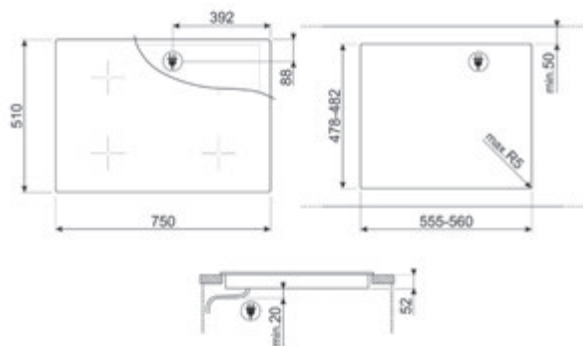


**PIANO INDUZIONE, 80 CM**  
SIM1844DG

**PIANO INDUZIONE, 80 CM**  
SIM3864D

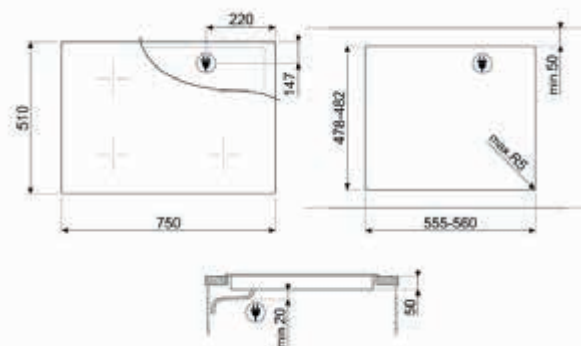
## PIANI COTTURA INDUZIONE

Installazione SOPRATOP:  
per installazione FILOTOP vedi schede di montaggio

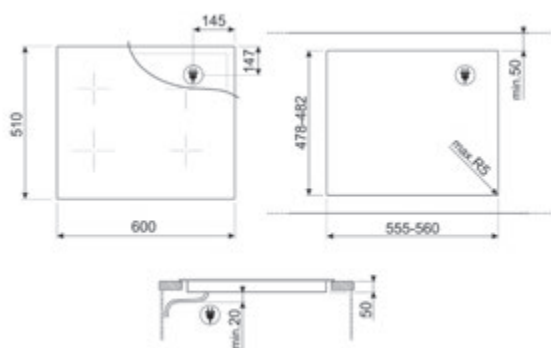


**PIANO INDUZIONE, 75 CM**  
SI2741D

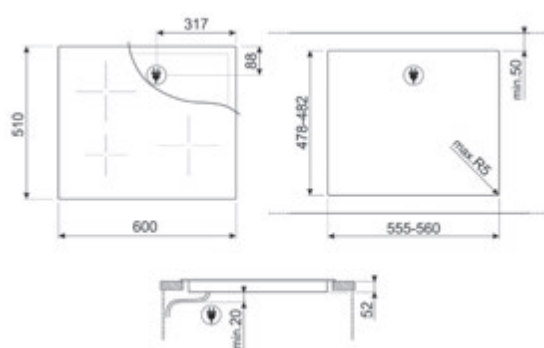
Installazione SOPRATOP:  
per installazione FILOTOP vedi schede di montaggio



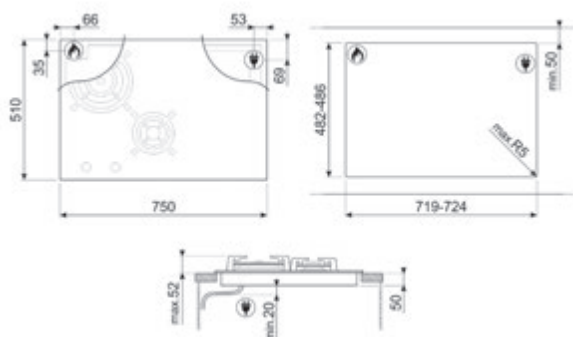
**PIANO INDUZIONE, 75 CM**  
SI1M4744D



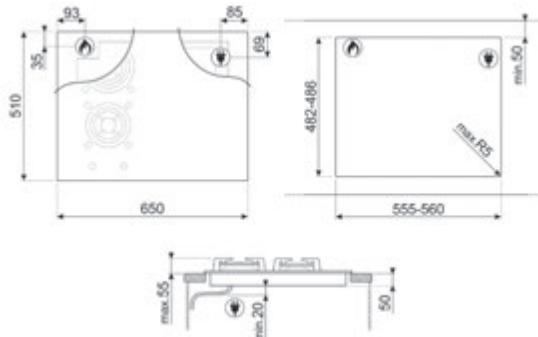
**PIANO INDUZIONE, 60 CM**  
SIM1644DG, SI1M4644D



**PIANO INDUZIONE, 60 CM**  
SI2641D



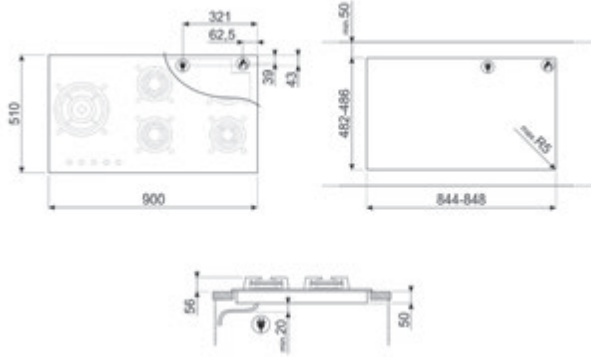
**PIANO MISTO, 75 CM**  
PM3743D



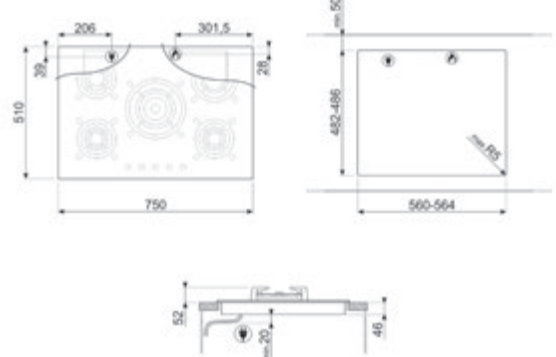
**PIANO MISTO, 65 CM**  
PM3643D



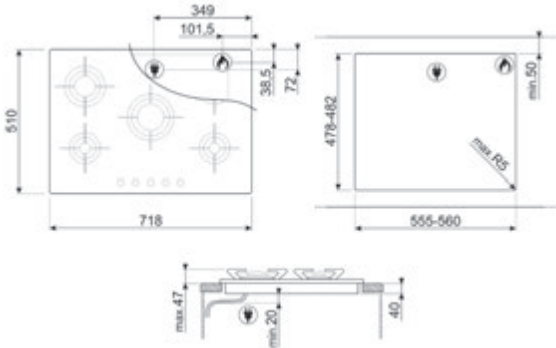
**PIANI COTTURA A GAS**



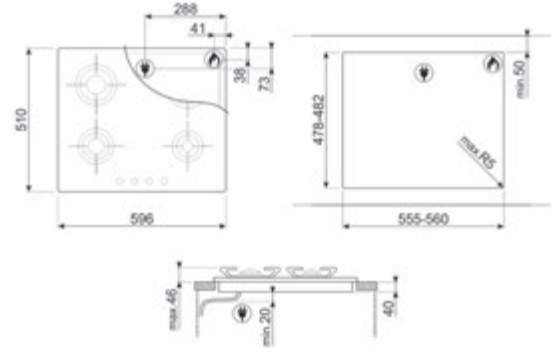
**PIANO A GAS DSN, 90 CM**  
PV695LCNR



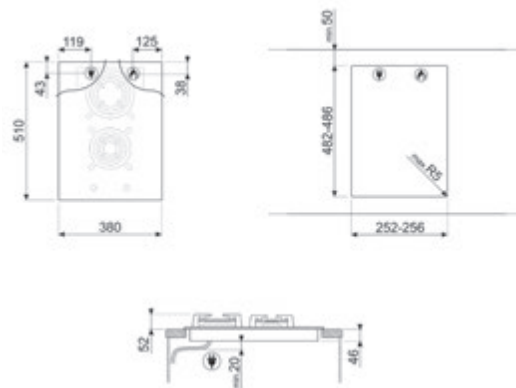
**PIANO A GAS DSN, 75 CM**  
PV675CNR



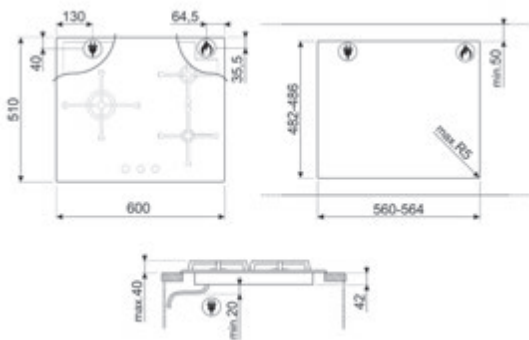
**PIANO A GAS DSN, 70/75 CM**  
P705ES



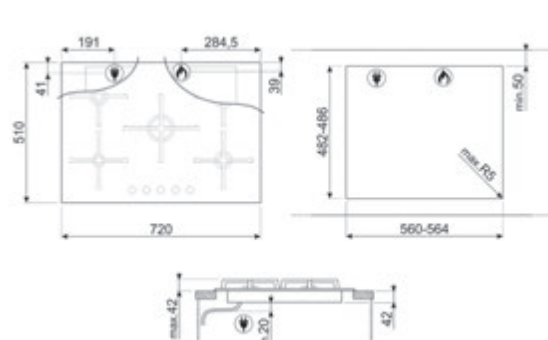
**PIANO A GAS DSN, 60 CM**  
P64ES



**PIANO A GAS DSN, 38 CM**  
PV632CNR

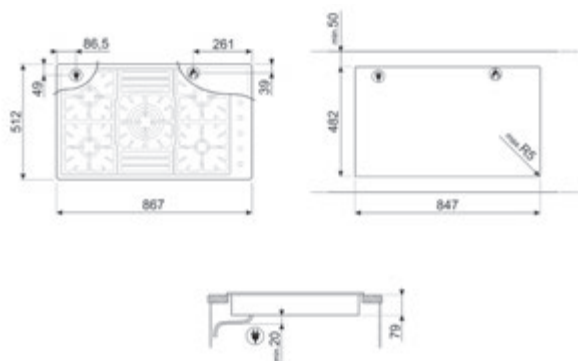


**PIANO A GAS LINEA, 60 CM**  
PV164B3

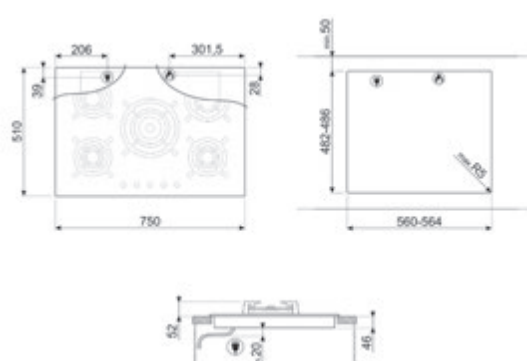


**PIANO A GAS LINEA, 72 CM**  
PV175B3

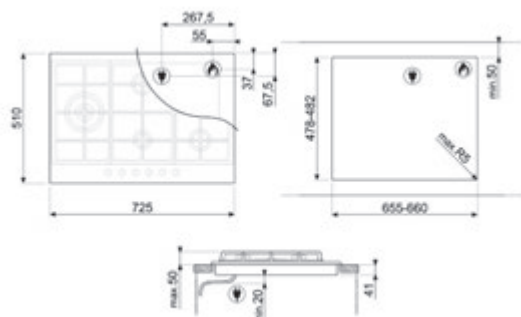
## PIANI COTTURA A GAS



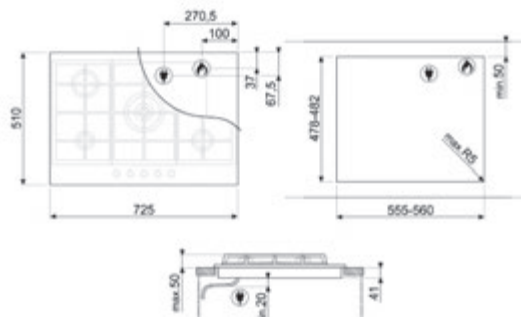
**PIANO A GAS CLASSICA, 90 CM**  
PGF95-4



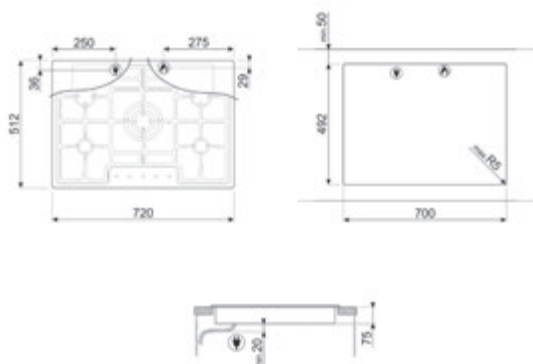
**PIANO A GAS CLASSICA, 75 CM**  
PV375N



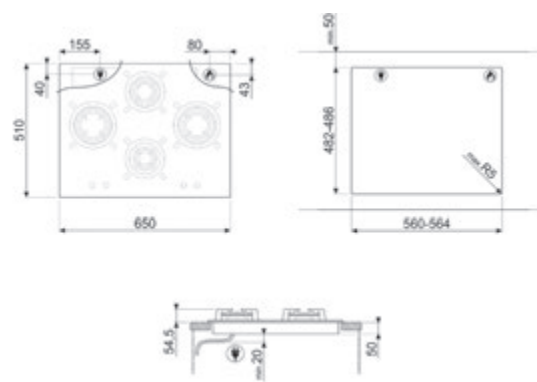
**PIANO A GAS CLASSICA, 72,5 CM**  
PX175L, PX375L, PX375LMB



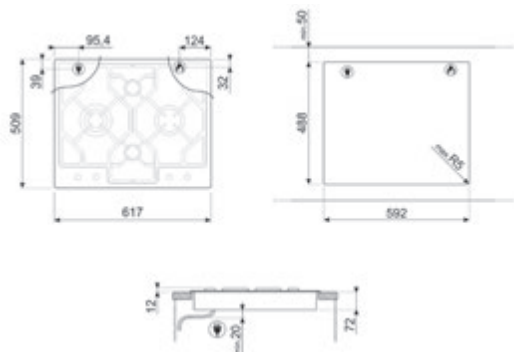
**PIANO A GAS CLASSICA, 72,5 CM**  
PX175, PX375, PX375MB



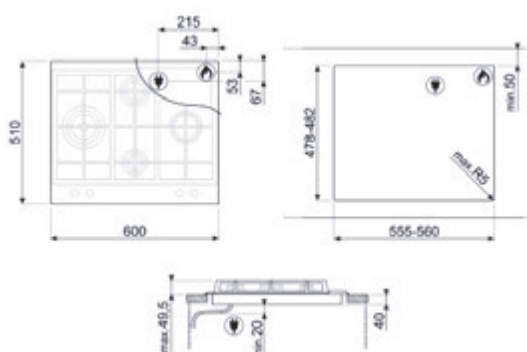
**PIANO A GAS CLASSICA, 72 CM**  
PGF75-4



**PIANO A GAS CLASSICA, 65 CM**  
PV364N

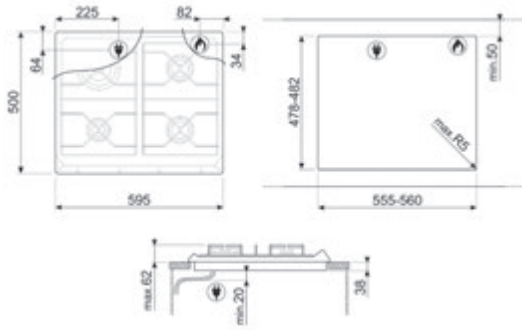


**PIANO A GAS CLASSICA, 60 CM**  
PGF64-4

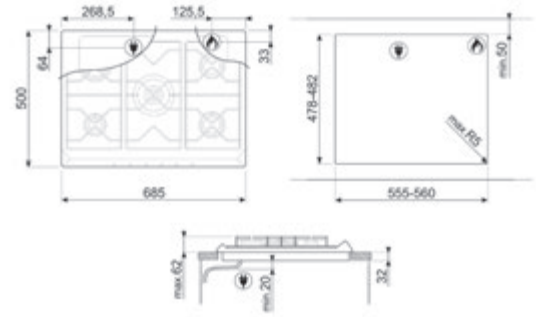


**PIANO A GAS CLASSICA, 60 CM**  
PX164L, PX364L, PX364LMB

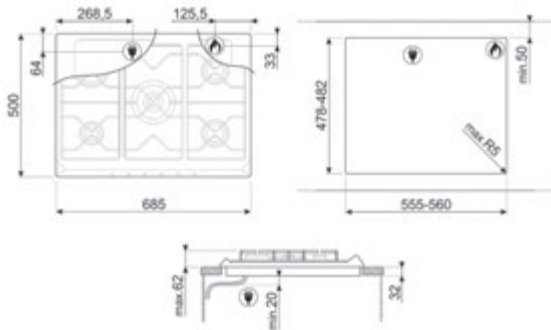
**PIANI COTTURA A GAS**



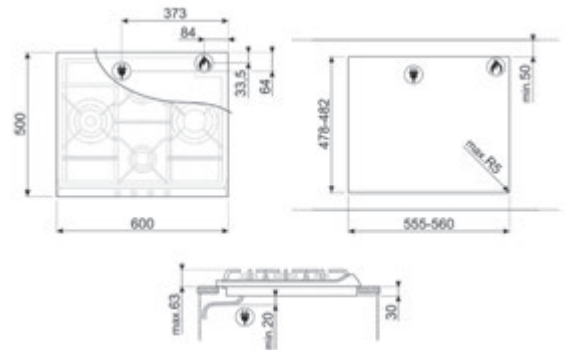
**PIANO A GAS VICTORIA, 60 CM**  
SR964NGH, SR964PGH, SR964XGH



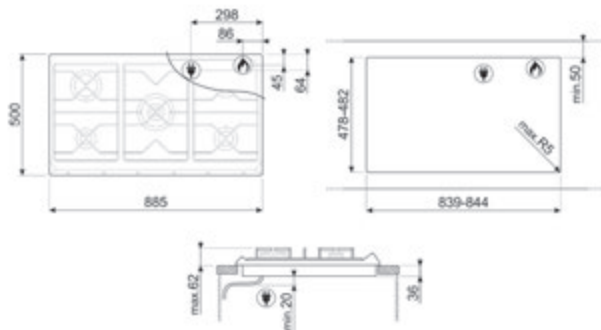
**PIANO A GAS VICTORIA, 75 CM**  
SR975NGH, SR975PGH, SR975XGH



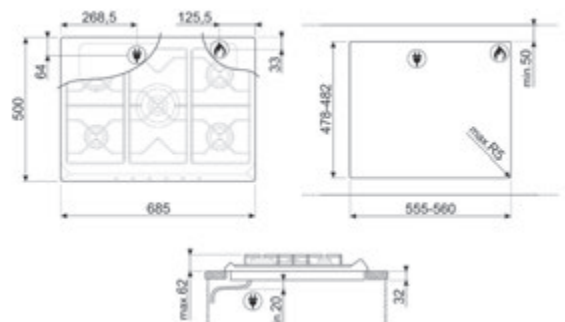
**PIANO A GAS CORTINA, 70 CM**  
SR775AO, SR775PO



**PIANO A GAS CORTINA, 60 CM**  
SR764AO, SR764PO

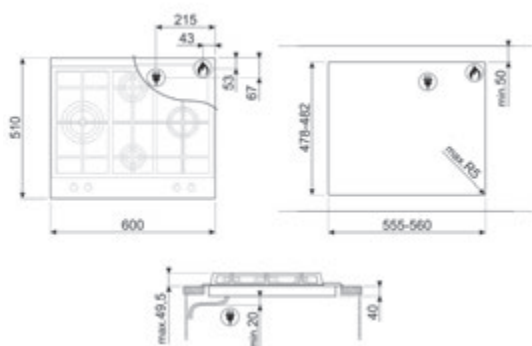


**PIANO A GAS COLONIALE, 90 CM**  
SRV896AOGH, SRV896AVOGH2, SRV896POGH

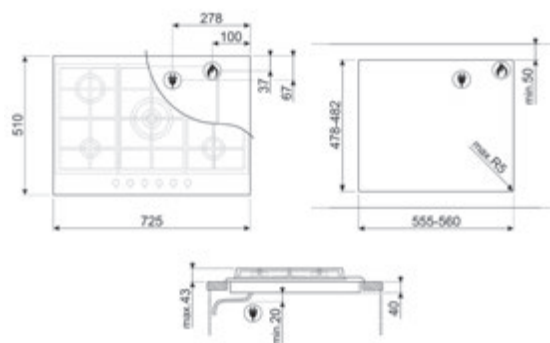


**PIANO A GAS COLONIALE, 70-75 CM**  
SRV876AOGH, SRV876AVOGH2, SRV876POGH

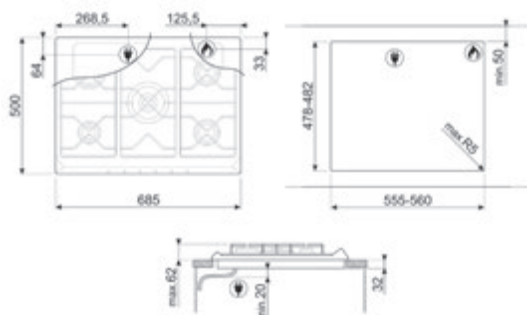
## PIANI COTTURA A GAS



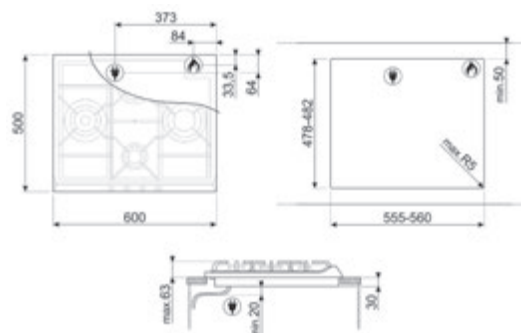
**PIANO A GAS SELEZIONE, 60 CM**  
P261XGH



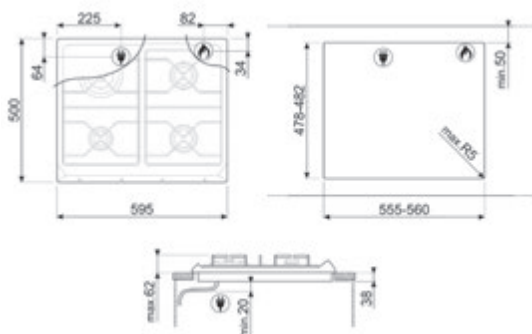
**PIANO A GAS SELEZIONE, 70 CM**  
P272XGH



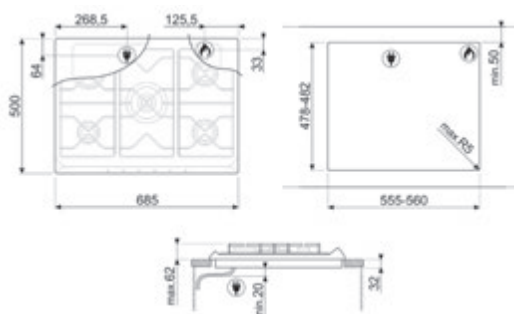
**PIANO A GAS SELEZIONE, 70-75 CM**  
SR275XGH2 - SR275X2



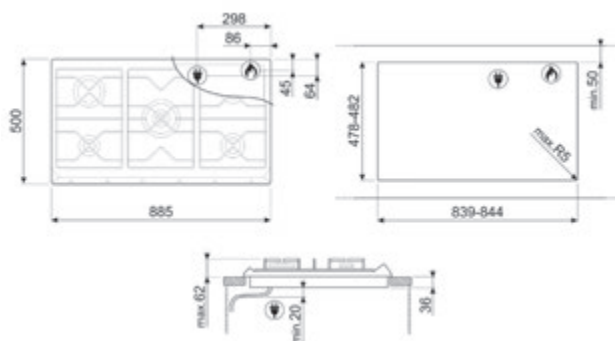
**PIANO A GAS SELEZIONE, 60 CM**  
SR264XGH2 - SR264X2



**PIANO A GAS SELEZIONE, 60 CM**  
SRV564GH3

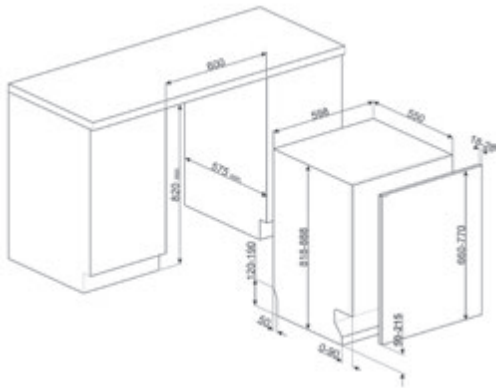


**PIANO A GAS SELEZIONE, 60 CM**  
SRV575GH5 - SRV576GH5

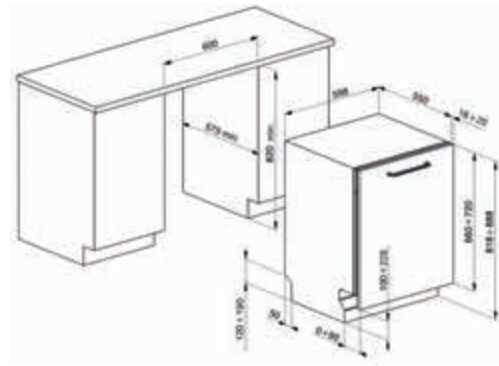


**PIANO A GAS SELEZIONE, 90 CM**  
SRV596GH5

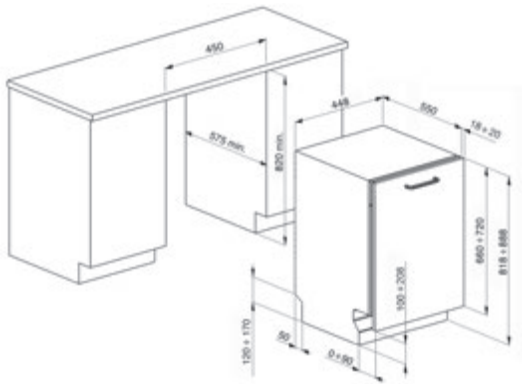




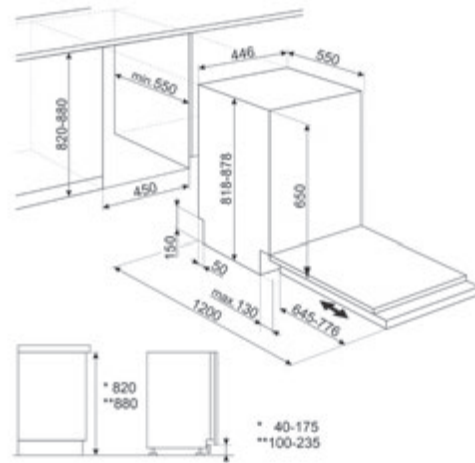
**LAVASTOVIGLIE LARGHEZZA 60 CM**  
STL323BL, STL333CL, STL281DS



**LAVASTOVIGLIE LARGHEZZA 60 CM**  
ST363CL, ST311CS, ST273CL, ST291D, ST211DS

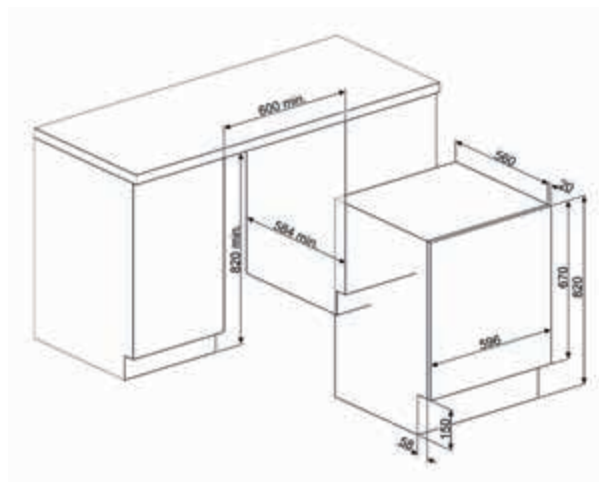


**LAVASTOVIGLIE LARGHEZZA 45 CM**  
ST4523IN



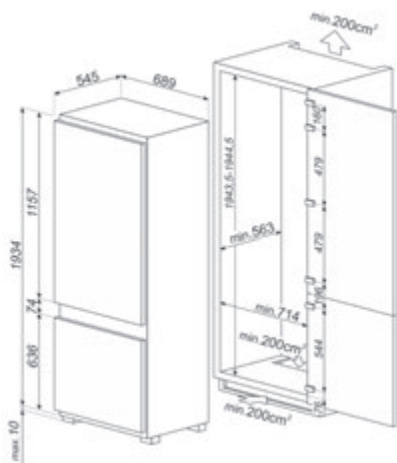
**LAVASTOVIGLIE LARGHEZZA 45 CM**  
ST4512IN

**LAVATRICI**

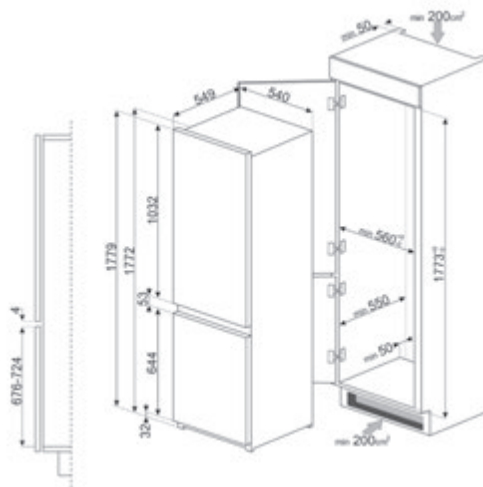


**LAVATRICI A SCOMPARSA TOTALE**  
LBI107, LSIA127

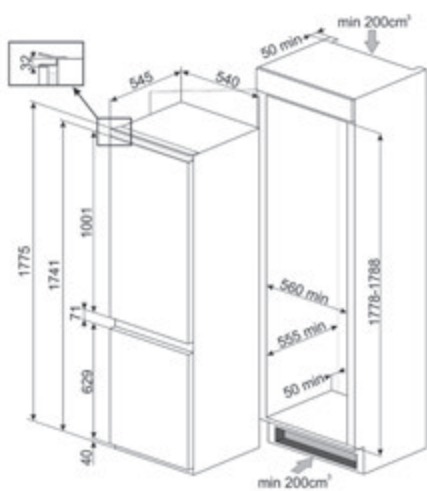
# FRIGORIFERI



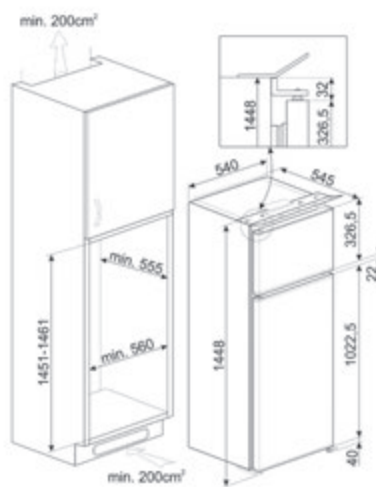
C875TNE, C475VE



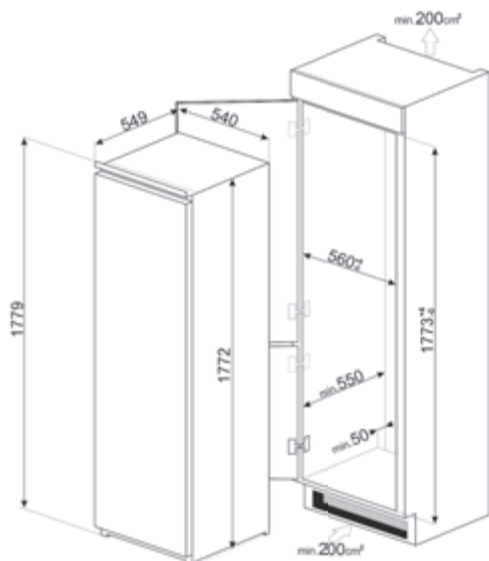
C41721F, C4172F, C4172FL



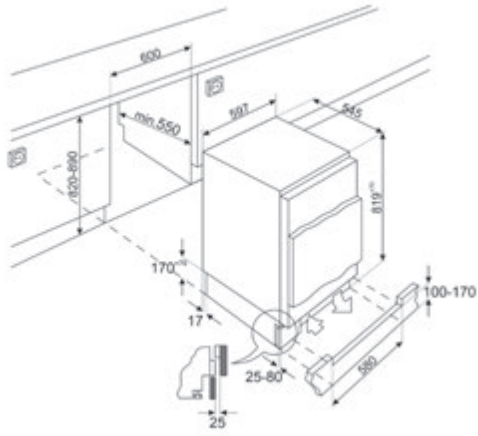
C8175TNE, C3170NE



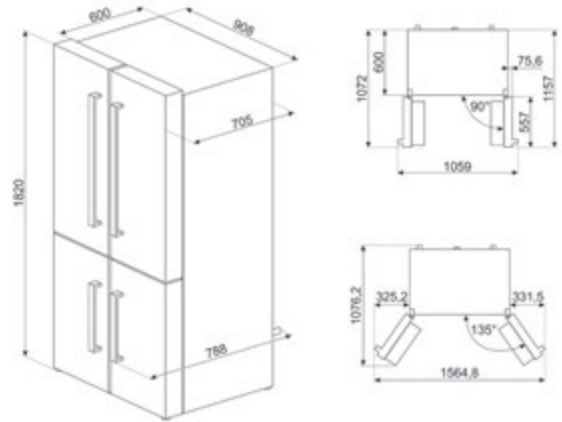
D8140F



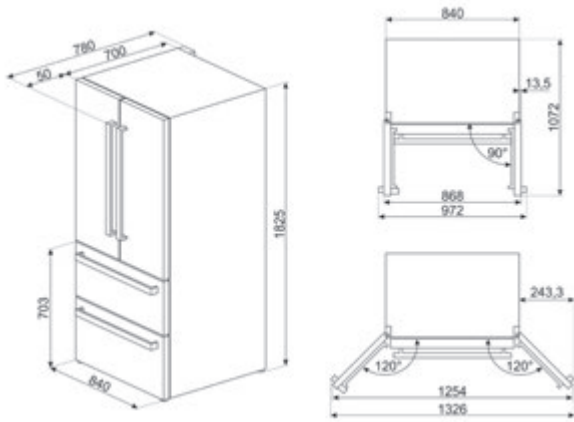
S8F174NF, S8L1721F



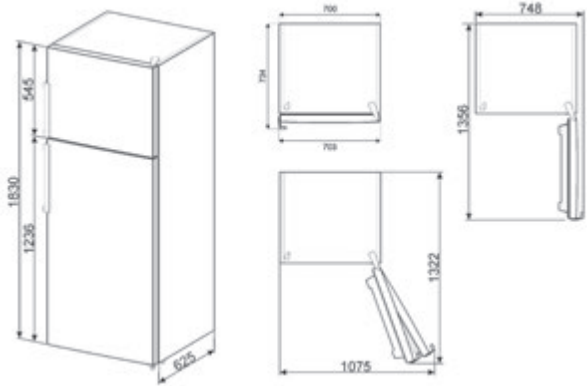
U8C082DF, U8L080DF, U8F082DF1



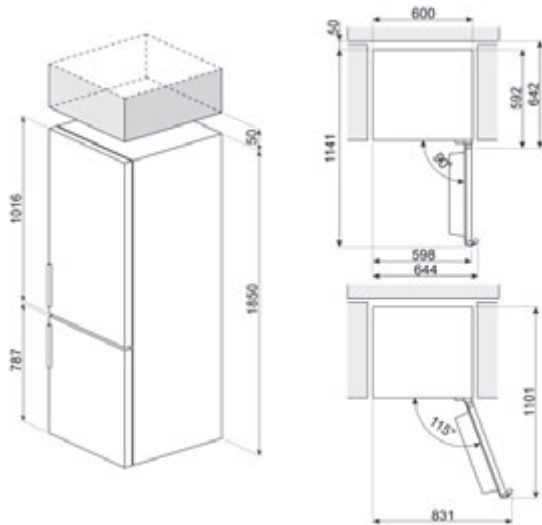
FQ60XDF



FQ55FXDF



FD70FN1HX



FC18XDNE



CF33SF





# *Glossario*



# forni

**A++**

La gamma dei forni Smeg consente un notevole risparmio energetico con le Classi A, A+, A++, ciò riduce i consumi mantenendo la massima efficienza e garantendo il rispetto per l'ambiente.

**A+**

**A**



**COMPACT SCREEN** Display da 4,3" con tecnologia LCD, utilizzo con manopole



**DIGI SCREEN** Display da 4,3" con tecnologia LED, utilizzo con manopole e 3 tasti touch



**EVO SCREEN** Display da 4,3" a colori con tecnologia LCD, utilizzo con manopole e 5 tasti touch



**VIVO SCREEN** Display da 4,3" con immagini e animazioni, tecnologia TFT, utilizzo full touch



**VIVO SCREEN MAX** Display da 6,3" con immagini e animazioni, tecnologia TFT, utilizzo full touch



**PORTA A TRIPLO VETRO** Consente di mantenere l'esterno del forno a temperatura ambiente durante la cottura, garantendo la massima sicurezza. I due vetri interni termoriflettenti impediscono la dispersione del calore per una maggiore efficienza.



**PORTA QUADRUPLO VETRO** Consente di mantenere l'esterno del forno a temperatura ambiente durante la cottura, garantendo la massima sicurezza. I tre vetri interni termoriflettenti impediscono la dispersione del calore per una maggiore efficienza.



**PORTA FRESH TOUCH** La temperatura esterna rimane inferiore a 50°C, garantendo sicurezza contro scottature e preservando i fianchi dei mobili dal surriscaldamento.



**INTERNO PORTA TUTTOVETRO** Presenta una superficie completamente liscia e senza viti, che facilita la rimozione dello sporco e rende più pratica la pulizia.



**VETRO INTERNO RIMOVIBILE** Agevola le operazioni di pulizia e permette di avere così un'igiene più profonda.



**3 LIVELLI DI COTTURA** Consentono di cucinare pietanze differenti contemporaneamente, assicurando una riduzione dei consumi.



**4 LIVELLI DI COTTURA** Consentono di cucinare pietanze differenti contemporaneamente, assicurando una riduzione dei consumi.



**5 LIVELLI DI COTTURA** Consentono di cucinare pietanze differenti contemporaneamente, assicurando una riduzione dei consumi.



**COTTURE IN DELTA T** Il forno imposta automaticamente la temperatura della cavità ad una temperatura predefinita (denominata deltaT) superiore alla temperatura al cuore rilevata dalla sonda. Quando la sonda rileva un grado in più al cuore, il forno aumenta automaticamente di un grado anche la sua temperatura interna. Il forno offre la possibilità di scegliere tra tre diverse modalità di cottura deltaT (lenta, media e veloce) e di impostare qualsiasi temperatura al cuore desiderata. Un concentrato di tecnologia che permette di ottenere prodotti teneri, succosi, sani e di altissima qualità.



**SONDA MULTIPUNTO** La sonda di temperatura multipunto ha tre punti di rilevamento. Ciò significa che non viene rilevata solo la temperatura al cuore, ma anche la temperatura in altre zone. Il forno rielabora tutti questi dati per rendere perfettamente uniforme la cottura. In questo modo ogni prodotto può essere cucinato in modo professionale, in stile ristorante.



**FILL&HIDE** Il sistema di carico dell'acqua è studiato per esaltare l'estetica del forno. Il tubo di carico e scarico può essere facilmente rimosso dal forno e l'acqua viene riempita in qualsiasi momento durante il ciclo di cottura, senza aprire la porta, garantendo una durata infinita del vapore.



**SISTEMA DI CARICO ACQUA MANUALE:** È possibile caricare il serbatoio in meno di 40 secondi. Il carico avviene manualmente grazie a un particolare imbuto in dotazione.



**SAMETIME** Il modo perfetto per avere un menù completo in pochi semplici passaggi con un notevole risparmio di tempo. L'ampia cavità può ospitare più tipi di cibo contemporaneamente, che possono essere cucinati senza alcuno scambio di odori. I flussi termodinamici, studiati con cura, assicurano una cottura uniforme ad ogni livello. L'algoritmo SameTime calcola i tempi, le funzioni di cottura e tutti i parametri affinché 3 alimenti possano risultare pronti allo stesso momento.



**INVERTER** La tecnologia permette di generare le microonde in modo continuo e alla potenza desiderata. Il flusso costante, senza cicli on e off, permette di controllare in maniera precisa la temperatura, ridurre i tempi, evita sprechi di energia e permette di ottenere eccellenti risultati di cottura, scongelamento e riscaldamento, grazie alla minor differenza tra temperatura al cuore e in superficie negli alimenti.



**FULL STEAM** Cottura che consente di ridurre i tempi di cottura e garantisce una minima perdita di peso e di volume nel cibo. Il vapore riduce inoltre l'aggiunta di grassi e permette di cucinare in modo più sano.

È possibile scegliere di cucinare con il 100% di vapore oppure in modalità combinata selezionando la percentuale più adatta alle esigenze di cottura, che può variare da 30% a 70%. Con il sistema VAPOR CHEF il forno è in grado di calcolare automaticamente e caricare la quantità di acqua necessaria per la cottura desiderata, evitando sprechi.



**SMART STEAM** Cottura che consente di ridurre i tempi di cottura e garantisce una minima perdita di peso e di volume nel cibo. Il vapore riduce inoltre l'aggiunta di grassi e permette di cucinare in modo più sano. I forni Smart Stream combinano la cottura a vapore con quella tradizionale per esaltare al massimo i sapori.

Con il sistema VAPOR CHEF il forno è in grado di calcolare automaticamente e caricare la quantità di acqua necessaria per la cottura desiderata, evitando sprechi. Il vapore viene iniettato, in 3 possibili modalità, direttamente in cavità e distribuito uniformemente dalla ventilazione, migliorando i risultati della cottura tradizionale e mantenendo la corretta idratazione della pietanza.



**FUNZIONE BAKER** Funzione presente sui forni a microonde. Adatta a cuocere alimenti nell'apposito piatto Crisp, rendendoli croccanti e dorati. Particolarmente indicata per pizza e patate, così come bacon, uova e salsicce.



**BASE** Il calore proviene solo dal basso della cavità. La ventola non è attiva. Ideale per torte dolci e salate, crostate e pizze. Studiata per completare la cottura e rendere i cibi più croccanti. Questo simbolo nei forni a gas indica il bruciatore a gas.



**BASE VENTILATA** La combinazione tra la ventola e la sola resistenza inferiore consente di completare più velocemente la cottura di cibi già cotti in superficie ma non internamente. Questo sistema è consigliato per terminare la cottura di cibi già ben cotti in superficie, ma non internamente, che richiedono perciò un moderato calore superiore. Ideale per qualsiasi tipo di cibo.



**STATICO** Cottura tradizionale adatta alla preparazione di una pietanza per volta. La ventola non è attiva e il calore proviene contemporaneamente dal basso e dall'alto. La cottura statica è più lenta e delicata, ideale per ottenere pietanze ben cotte e asciutte anche all'interno. Ideale per cuocere arrosti di qualsiasi tipo, carni grasse, pane, torte ripiene.



**VENTILATO** Cottura tradizionale intensa ed omogenea, adatta anche a ricette complesse. La ventola è attiva e il calore proviene contemporaneamente dal basso e dall'alto. La cottura ventilata assicura un risultato più veloce e omogeneo, lasciando i cibi fragranti fuori e più umidi all'interno. Ideale pasta al forno, biscotti, arrosti e crostate.



**VENTOLA + RESISTENZA CIRCOLARE + RESISTENZA SUOLA** La cottura ventilata viene combinata con il calore proveniente dal basso, conferendo nello stesso tempo una leggera doratura. Ideale per qualsiasi tipo di cibo.



**TERMO-VENTILATO** Funzione perfetta per cuocere tutti i tipi di pietanze in modo più delicato. Il calore proviene dalla parte posteriore del forno e si distribuisce in modo rapido e uniforme. La ventola è attiva. È ideale anche per cuocere su più livelli senza mescolare odori e sapori.



**VENTOLA + RESISTENZA CIRCOLARE + GRILL** La combinazione della cottura ventilata con la cottura tradizionale consente di cucinare con estrema rapidità ed efficacia cibi diversi su più piani, senza trasmissioni di odori o sapori. Ideale per cibi di grandi volumi che richiedono cotture intense.



**ECO** Cottura a basso consumo energetico. Questa funzione è particolarmente indicata per la cottura su singolo ripiano a bassi consumi energetici. È consigliata per tutti i tipi di alimenti tranne quelli che possono generare molta umidità (ad esempio le verdure). Per ottenere il massimo risparmio energetico e ridurre i tempi, si raccomanda di informare gli alimenti senza preriscaldare il vano cottura.



**GRILL VENTILATO** Calore molto intenso proveniente solo dall'alto da un doppio elemento riscaldante. La ventola è attiva. Consente la grigliatura ottimale anche delle carni più spesse. Ideale per grossi tagli di carne.



**GRILL** Calore molto intenso proveniente solo dall'alto da un doppio elemento riscaldante. La ventola non è attiva. Consente di ottenere ottimi risultati di grigliatura e di gratinatura. Utilizzato a fine cottura conferisce una doratura uniforme alle pietanze.



**MICROONDE** Penetrando direttamente nel cibo, le microonde consentono di cucinare in tempi molto brevi e con un notevole risparmio di energia. Adatte per cuocere senza grassi, sono inoltre indicate per scongelare ed anche per riscaldare i cibi, mantenendone intatti sia l'aspetto originario che la fragranza. Anche la funzione microonde può essere combinata con le funzioni tradizionali, con tutti i vantaggi che ne derivano. Ideale per tutti i tipi di cibi.



**VENTOLA + RESISTENZA CIRCOLARE + MICROONDE** (cottura a ventilazione forzata+microonde) La combinazione della resistenza circolare e delle microonde consente una cottura ottimale dell'intero alimento; i tempi di cottura delle parti interiori sono ridotti grazie all'utilizzo delle microonde.



**MICROONDE + RESISTENZA GRILL** L'utilizzo del grill determina una perfetta doratura della superficie dell'alimento. L'azione delle microonde consente invece di cucinare in tempi rapidi la parte interna dei cibi.



**RESISTENZA CIELO + MICROONDE + VENTOLA + RESISTENZA SUOLA** Il funzionamento della ventola abbinato alla cottura tradizionale, in cui il calore proviene dall'alto e dal basso, fornisce un calore più uniforme. Le microonde permettono di ottenere lo stesso risultato in minor tempo.



**RISCALDAMENTO** Questa funzione permette di riscaldare con le microonde gli alimenti già cotti precedentemente conservati in frigorifero.



**VAPORE** il sistema del forno a vapore cuoce molto più dolcemente qualsiasi tipo di alimento. È indicato inoltre per scongelare velocemente, per riscaldare i cibi senza indurirli o seccarli e per dissalare naturalmente gli alimenti sotto sale. La combinazione della funzione vapore con quelle tradizionali permette una grande flessibilità d'uso con un notevole risparmio di tempo e di energia, mantenendo inalterate le qualità nutritive ed organolettiche degli alimenti. Ideale per tutti i tipi di cibi.



**COTTURA SOUS VIDE** Funzione a vapore per la perfetta cottura di pietanze sottovuoto. Esalta il gusto delle pietanze e ne mantiene inalterati l'aspetto e le sostanze nutritive. La cottura sottovuoto (Sous Vide) realizzata con l'ausilio di un forno a vapore è inoltre una tipologia di cottura dei cibi estremamente salutare e genuina. La tecnica di cottura Sous Vide permette al calore di essere efficientemente trasferito dal vapore al cibo, escludendo la perdita di sapore dovuta all'ossidazione e all'evaporazione di sostanze nutritive ed umidità durante la cottura. La cottura Sous Vide permette inoltre un migliore controllo sulla cottura del cibo rispetto ai metodi tradizionali, assicurando una resa uniforme delle cotture. Permette inoltre di eseguire cotture con temperature più basse rispetto alle cotture tradizionali.



**VENTILATO + VAPORE:** cottura intensa ed omogenea. La ventola è attiva e il calore proviene contemporaneamente dal basso e dall'alto. L'aggiunta di vapore consente di preservare meglio le proprietà organolettiche degli alimenti e perfeziona la cottura interna dei cibi, che risultano più croccanti e digeribili. Ideale per arrostiti di vitello, anatra arrostita e per la cottura di pesce intero.



**TERMO-VENTILATO + VAPORE** L'aggiunta di vapore alla cottura termoventilata consente di preservare meglio le proprietà organolettiche degli alimenti. Il calore proviene dalla parte posteriore del forno e si distribuisce in modo rapido e uniforme. La ventola è attiva. È la funzione perfetta per cuocere tutti i tipi di pietanze in modo più delicato. È ideale anche per cuocere su più livelli senza mescolare odori e sapori. Ideale per la preparazione di arrostiti, pollo e prodotti da forno come dolci lievitati e pane.



**RIGENERAZIONE:** La funzione di rigenerazione consente di portare gli alimenti, generalmente precotti e confezionati, alla temperatura di consumo mantenendo inalterata la qualità del cibo.



**TURBO** Il calore proviene da 3 direzioni: sopra, sotto e dal retro del forno. La ventola è attiva. Consente una cottura rapida, anche su più ripiani senza mescolare gli aromi. Ideale per alimenti di grandi volumi o che richiedono cotture intense.



**VENTILATO UMIDIFICATO** Il calore intenso viene rafforzato da sbuffi di vapore che velocizzano la cottura senza seccare le pietanze. Ideale per biscotti, torte e cotture su più livelli.



**BASE TERMOVENTILATA UMIDIFICATA** Il calore intenso viene rafforzato da sbuffi di vapore, che velocizzano la cottura mantenendo le pietanze morbide e succose. Ideale per torte ripiene.



**TERMOVENTILATO UMIDIFICATO** il calore intenso viene rafforzato da sbuffi di vapore che velocizzano la cottura senza seccare le pietanze. Ideale per biscotti, torte e cotture su più livelli.



**GRILL VENTILATO UMIDIFICATO** L'intenso calore del grill viene distribuito dalla ventola e associato allo sbuffo di vapore, consentendo la grigliatura ottimale anche delle carni più spesse, senza asciugarle internamente.



**TURBO UMIDIFICATO** Consente la rapida cottura su più ripiani senza mescolare gli aromi. Ideale per alimenti di grandi volumi o che richiedono cotture intense. Gli sbuffi di vapore velocizzano la cottura senza asciugare le pietanze.



**SISTEMA PIZZA** In diversi forni Smeg, l'esclusivo sistema Pizza, prevede una speciale pietra refrattaria che a contatto diretto con la resistenza, consente la cottura in soli 3-4 minuti, 5 se con particolare farcitura. Risulta ottimale anche la preparazione di focacce, torte salate, pesce e verdure al cartoccio che con questa cottura non si seccano e rimangono morbidi e gustosi.



**COTTURA MULTISTEP** È possibile impostare fino a 3 fasi di cottura in una stessa ricetta. Si può variare tecnologia di cottura, funzione, tempo e temperatura. Al termine di una fase partirà automaticamente la successiva.



**GUIDE TELESCOPICHE** Facilmente montabili o rimovibili, consentono di introdurre ed estrarre completamente le bacinelle dal forno con maggior praticità. Questo accorgimento garantisce la massima sicurezza durante la verifica della cottura e nell'estrazione dei cibi, evitando l'inserimento della mano nel forno caldo.



**VOLUME UTILE DELLA CAVITÀ DEL FORNO**

# microonde



**BASE IN VETROCERAMICA** Presente in alcuni microonde permette di diffondere il calore in modo costante e direttamente dalla base, consente una cottura più uniforme e con un maggiore risparmio energetico. La superficie liscia garantisce anche una migliore e immediata pulizia dell'interno.

In questi modelli di microonde non è presente il piatto girevole.



**SCONGELAMENTO A TEMPO** Funzione di scongelamento manuale. Al termine della durata impostata la funzione si interrompe.



**SCONGELAMENTO A PESO** Funzione di scongelamento automatica. Si sceglie la tipologia di alimento da scongelare tra le categorie disponibili (carne - pesce - pane - dolci). Dopo aver inserito il peso dell'alimento, il forno definisce autonomamente il tempo necessario per il corretto scongelamento..



**GRILL** Calore molto intenso proveniente solo dall'alto da un doppio elemento riscaldante. La ventola non è attiva. Consente di ottenere ottimi risultati di grigliatura e di gratinatura. Utilizzato a fine cottura conferisce una doratura uniforme alle pietanze.



**MICROONDE** Penetrando direttamente nel cibo, le microonde consentono di cucinare in tempi molto brevi e con un notevole risparmio di energia. Adatte per cuocere senza grassi, sono inoltre indicate per scongelare ed anche per riscaldare i cibi, mantenendone intatti sia l'aspetto originario che la fragranza. Anche la funzione microonde può essere combinata con le funzioni tradizionali, con tutti i vantaggi che ne derivano. Ideale per tutti i tipi di cibi.



**MICROONDE + RESISTENZA GRILL:** L'utilizzo del grill determina una perfetta doratura della superficie dell'alimento. L'azione delle microonde consente invece di cucinare in tempi rapidi la parte interna dei cibi.



**FUNZIONE PIZZA:** Questa funzione è appositamente dedicata per cuocere in tempi brevi la pizza, mediante l'utilizzo delle microonde. Per ottimizzare il risultato usare la funzione in combinazione al piatto Chef.



**2 LIVELLI DI COTTURA:** Nel forno ausiliario delle cucine Smeg, 2 posizioni di cottura consentono di cucinare pietanze differenti contemporaneamente, assicurando una riduzione dei consumi.



**COMANDI TOUCH CONTROL** Presenti su alcuni modelli di forni, piani di cottura, cappe e lavastoviglie, attivano la funzione con un semplice tocco.

# macchine da caffè



**RISCIACQUO** Per preriscaldare l'infusore ed ottenere bevande subito calde..



**ORA DI ACCENSIONE** Questa opzione permette di programmare l'ora di accensione della macchina, così da essere pronta all'uso già in temperatura nel momento desiderato.



**TEMPERATURA DEL CAFFÈ REGOLABILE A TRE LIVELLI** Per assaporare il caffè alla temperatura desiderata.



**EROGATORE DI VAPORE SEMI-PROFESSIONALE** con sistema di riscaldamento dedicato. Permette di creare a casa bevande come la cioccolata calda, punch, bombardino, vin brulé.



**TIPOLOGIE DI CAFFÈ EROGABILI**

Tipologie di caffè erogabili: Ristretto/Corto, Normale, Lungo.



**TIPOLOGIE DI CAFFÈ EROGABILI:**

Tipologie di caffè erogabili: Ristretto/Corto, Normale, Lungo.



**CAFFÈ DOPPIO** La funzione caffè doppio permette di erogare due espresso con un unico ciclo di infusione.



**CAFFÈ IN GRANI** La macchina utilizza caffè in grani, con grado di macinatura regolabile.



**DECALCIFICAZIONE** La funzione è indispensabile per rimuovere eccessive incrostazioni di calcare nel serbatoio e permettere il perfetto funzionamento del prodotto. La necessità di effettuare questa operazione viene segnalata dal prodotto stesso.



**DISPLAY LCD:** Per ottimizzare le prestazioni e semplificare al massimo l'utilizzo dell'elettrodomestico, alcuni prodotti sono dotati di un display LCD che permette di visualizzare lo stato di funzionamento del prodotto.



**CAFFÈ MACINATO** È possibile utilizzare caffè macinato.



**ACQUA CALDA** Questa funzione permette di erogare acqua calda per preparare tè, tisane e altre bevande.



**MANOPOLE RETROILLUMINATE** Le manopole retroilluminate presenti su diversi prodotti costituiscono un sistema di sicurezza visiva, in particolare sui piani di cottura, perché in assenza di fiamma, la luce della manopola si spegne.



**LUNGHEZZA DEL CAFFÈ REGOLABILE A 5 LIVELLI**

Espresso, Normale, Lungo, Extra lungo e Americano.



**INTENSITÀ SCHIUMA CAPPUCCINO** regolabile utilizzando la manopola della caraffa termica.



**COMANDI TOUCH CONTROL** Presenti su alcuni modelli di forni, piani di cottura, cappe e lavastoviglie, attivano la funzione con un semplice tocco.

# Vitality System



**SONDA** È possibile visualizzare la temperatura rilevata dalla sonda e impostare una temperatura obiettivo che la pietanza deve raggiungere. Quando il cuore della pietanza raggiunge la temperatura desiderata, la funzione si interrompe.



**ABBATTIMENTO FINO a +3°C** Consente di conservare a lungo e in modo inalterato alimenti gustosi come appena fatti, pronti da portare in tavola.



**SURGELAZIONE** La funzione permette di surgelare rapidamente gli alimenti partendo dalla temperatura di cottura fino a -18°C, in meno di 270 minuti. Gli alimenti surgelati in abbattitore possono conservarsi fino al 70% di tempo in più e mantengono le stesse caratteristiche organolettiche e nutrizionali degli alimenti freschi.



**CONSERVAZIONE PERSONALIZZATA** È possibile mantenere il cibo alla temperatura desiderata, per servirlo alla temperatura migliore, esaltandone aromi e sapori.



**RAFFREDDAMENTO BEVANDE** La funzione consente di raffreddare rapidamente bottiglie di vino e bevande (circa 1° al minuto) senza più necessità di mantenerle sempre al fresco in frigorifero.



**PRE-RAFFREDDAMENTO** La funzione permette di raffreddare la cavità a -30°C prima di inserire gli alimenti in abbattitore, per assicurare i migliori risultati di abbattimento e surgelazione.



**LIEVITAZIONE NATURALE** Il programma offre la possibilità di impostare un ciclo di lievitazione differenziato fino a 3 passaggi e di ottenere impasti estremamente leggeri e digeribili utilizzando una minima quantità di lievito.



**READY TO EAT** La funzione permette di conservare alla temperatura di frigorifero una pietanza e riscaldarla automaticamente per trovarla pronta al momento richiesto.



**SCONGELAMENTO CONTROLLATO** Grazie a questa funzionalità l'abbattitore consente di scongelare qualsiasi tipo di alimento, rispettandone le caratteristiche e le proprietà organolettiche inalterate.



**COTTURA A BASSA TEMPERATURA** L'abbattitore offre la possibilità di cuocere a bassa temperatura (75°C), monitorando la cottura con l'apposita sonda.



**CHEF** Funzione del cassetto sottovuoto che alterna cicli di compressione e decompressione accelerando il processo di marinatura e di infusione.



**SOTTOVUOTO IN BUSTA** La funzione permette di confezionare gli alimenti sottovuoto nelle apposite buste scegliendo tra 3 livelli di intensità nel rispetto di ogni alimento. Il livello più intenso garantisce un vuoto del 99,9% in busta, ideale per la cottura Sous Vide.



**SOTTOVUOTO IN CONTENITORE** Funzione con tre livelli che permettono di conservare qualsiasi alimento, anche i più delicati.



**SENSORE DI VUOTO ASSOLUTO** Garantisce il raggiungimento del vuoto massimo in relazione al livello di sottovuoto impostato. Se il valore non viene raggiunto, la busta non viene sigillata.



**SALDATURA A DOPPIA FASE** L'opzione permette di sigillare anche sacchetti unti e/o sporchi.

## cantine vini



**SBRINAMENTO AUTOMATICO** Evita la formazione di ghiaccio. Tutti i modelli di cantine sono dotate di Sbrinamento automatico nel vano frigorifero.



**DISPLAY LED** Per ottimizzare le prestazioni e semplificare al massimo l'utilizzo dell'elettrodomestico, alcune cantine sono dotate di un display LED che permette di visualizzare lo stato di funzionamento del prodotto.



La gamma delle cantine Smeg consente un notevole risparmio energetico con le Classi A e A+, ciò riduce i consumi mantenendo la massima efficienza e garantendo il rispetto per l'ambiente.



**VENTILATO** Sistema di ventilazione del freddo che permette di diffondere costantemente e in modo omogeneo l'aria all'interno del frigorifero.



**ANTIMPRONTA** Lo speciale trattamento a cui è sottoposto l'acciaio inox impedisce la formazione di aloni e ditate sulla superficie e contribuisce a esaltarne la lucentezza.



**ILLUMINAZIONE INTERNA A LED** Garantisce un risparmio energetico e, al contempo, offre una luce di atmosfera.



**ALTEZZA NICCHIA INCASSO**



**COMANDI TOUCH CONTROL** Presenti su alcuni modelli di cantine, attivano la funzione con un semplice tocco.



# piani di cottura a gas, misti, a induzione

- UR** **BRUCIATORE ULTRARAPIDO** È costituito da una corona doppia formata dall'abbinamento di un bruciatore piccolo (ausiliario) e uno più grande (rapido) che funzionano insieme per ottenere una grande potenza di fuoco.
- GRIGLIE IN GHISA** Resistenti alle alte temperature e per la loro struttura solida e robusta facilitano lo spostamento e il riposizionamento delle pentole sul piano.
- GLASS-ON-STEEL** Soluzione prevista sui piani cottura Smeg in vetro, prevede una lamina di acciaio inox sotto il vetro per accrescere la robustezza. Infatti, in caso di rottura accidentale del pianale, ne evita la frammentazione, permettendo l'utilizzo del piano sino alla sua sostituzione.
- BRUCIATORI HIGH-FLAME** Producono una fiamma pressoché verticale che riduce la dispersione di calore e aumenta la potenza trasferita alla pentola.
- EVER SHINE** Processo tecnologico tramite il quale viene applicata una protezione trasparente che rende i cappelotti e le griglie in acciaio inox lucido altamente resistenti al calore e ne previene l'ingiallimento dovuto alle alte temperature.
- PIANO A INDUZIONE** Funziona tramite bobine circolari che emettono un campo magnetico solo a contatto con un recipiente dal fondo in materiale ferroso, al quale viene trasferito calore. Si caratterizza per una maggiore efficienza e per una sicurezza superiore.
- FLEXI4ZONE** Sistema che permette di utilizzare nello stesso momento più recipienti di differenti dimensioni offrendo una grande flessibilità di posizionamento.
- FLEXI-HEAT** Funzione che rende possibile spostare la pentola tra le tre zone a temperatura preimpostata per riscaldare velocemente (temperatura elevata), cucinare (temperatura media) o mantenere caldo (temperatura minima) senza la necessità di alzare o abbassare la temperatura ma semplicemente spostando la pentola.
- PERFECT HEAT** Funzione che rende possibile mantenere costante la temperatura della pentola durante la cottura senza avere la necessità di regolare manualmente il livello di potenza del piano cottura.
- ZONA GIGANTE** Offre una superficie di cottura maggiore e più flessibile
- MULTIZONE** È un'opzione che permette alla zona di cottura di essere utilizzata come una **grande superficie di cottura**, oppure **suddivisa in due zone distinte**. Ognuna si adatta automaticamente alle dimensioni e alla posizione del recipiente e riscalda unicamente la zona necessaria, assicurando la migliore distribuzione di calore e la massima efficacia.
- SLIDER-CONTROL** Dispositivo che permette di regolare il calore delle quattro zone con semplici movimenti di scorrimento delle dita sui comandi.
- AUTO-VENT** Funzione che regola automaticamente la velocità di aspirazione delle cappe, in base alla temperatura e alla potenza selezionate sul piano cottura.
- ECO-HEAT** Il dispositivo segnala quando la zona è ancora calda dopo lo spegnimento, e di quanto, per evitare incidenti.
- P** **BOOSTER** Opzione presente sui piani di cottura a induzione, permette alla piastra di lavorare alla massima potenza, quando si rende necessario cucinare cibi che richiedono cotture molto intense.
- SELEZIONE RAPIDA** Opzione che consente di iniziare la cottura al massimo grado di temperatura per poi diminuire automaticamente trascorso un determinato periodo di tempo.
- TIMER** È possibile programmare lo spegnimento delle zone cottura dopo un tempo di funzionamento stabilito, variabile da 1 a 99 minuti. Allo scadere del periodo preimpostato, la piastra si spegne e si attiva un segnale acustico.
- TEMPO TRASCORSO** La funzione permette di controllare il tempo trascorso dall'inizio di una cottura.
- 60 °C** **MANTENIMENTO IN CALORE** La funzione permette di mantenere in caldo cibi già cotti. La zona di cottura funziona a potenza minima e solo per 120 minuti, trascorsi i quali il piano cottura si spegne automaticamente.
- INDICATORE DI CALORE RESIDUO** Segnala se la zona è ancora calda dopo lo spegnimento della zona cottura, usufruendone così per mantenere caldi i cibi. Quando la temperatura si abbassa sotto i 60°C la spia si spegne.
- STOP °C** **ANTI-SURRISCALDAMENTO** Il sistema provoca lo spegnimento automatico quando le temperature superano quelle di sicurezza.
- ANTI-TRABOCAMENTO** Lo speciale dispositivo spegne il piano cottura in caso di trascinamento dei liquidi.
- MELTING** La funzione permette di impostare il livello di potenza appropriato per **far sciogliere alimenti delicati** quali il cioccolato e il burro, senza comprometterne il gusto.
- SIMMERING** La funzione identifica il livello di potenza del calore adeguata per realizzare ricette che richiedono **cotture a fuoco lento**, evitando di far attaccare i cibi alla casseruola, di farli bruciare o bollire troppo.
- 48 56** **INCASSO STANDARD** Piano di cottura incassabile nel **foro standard 48 x 56 cm**
- AVANZAMENTO VELOCE** Il tasto **incrementa rapidamente il livello di potenza** secondo impostazioni prefissate, facendo lavorare l'elemento riscaldante al massimo fino raggiungimento della temperatura.
- BLOCCO COMANDI** L'opzione presente sull'elettrodomestico, permette di bloccare tutte le funzioni e i programmi impostati, nonché i comandi, per una **totale sicurezza soprattutto in presenza di bambini**.
- ECO OFF** **ECO-OFF** per **risparmiare energia**, il livello di potenza della zona di cottura si disattiva prima che suoni il timer del conto alla rovescia.

# lavastoviglie



**ACQUASTOP TOTALE** I dispositivi sono in grado di rilevare, grazie a due sensori, accidentali perdite d'acqua nella vasca o nel tubo. In tal caso il ciclo di lavaggio si blocca e l'acqua presente viene espulsa attraverso il tubo di scarico.



**ACQUASTOP SINGOLO** Il dispositivo è in grado di rilevare, grazie a un sensore posizionato sulla bacinella sottovasca, accidentali perdite d'acqua nella vasca. In tal caso il ciclo di lavaggio si blocca e l'acqua presente viene espulsa attraverso il tubo di scarico.



**ACTIVE LIGHT** Dispositivo che, proiettando sul pavimento un raggio di luce di colore rosso mentre la lavastoviglie è in funzione, **permette di capire all'istante se è attivo il lavaggio, senza dover aprire la macchina.** Al termine del ciclo, la luce si spegne automaticamente.



**AQUATEST** Il sensore è un sensore elettronico che **misura il grado di trasparenza dell'acqua** al termine della fase di ammollo iniziale. Sulla base dei valori rilevati, **il sensore imposta il programma più adatto**, ottenendo così i migliori risultati di lavaggio con l'utilizzo della minima quantità di acqua.



**PARTENZA DIFFERITA** Opzione per posticipare la partenza del programma desiderato fino a 24h per programmare il funzionamento della lavastoviglie nella fascia oraria desiderata.



**EASYGLIDE:** Il sistema, presente sul cestello superiore, ne migliora lo scorrimento, rendendo **più semplici le operazioni di estrazione.**



**SISTEMA EXTRAGLIDE** Il sistema di guide che rende **ancora più fluido e morbido lo scorrimento del secondo cestello.** Ne agevola il movimento anche a pieno carico, e grazie alla maggiore escursione, facilita l'inserimento delle stoviglie nel cesto.



**TERZO CESTO FLEXIDUO** Composto da due inserti distinti, removibili e diversamente posizionabili che garantiscono una **maggiore flessibilità e comodità di carico.**



**SISTEMA FLEXIFIT (SLIDING):** Le cerniere permettono lo scorrimento del pannello cucina sull'anta della lavastoviglie consentendo un **altezza minima di zoccolo cucina pari a 5 cm.**



**FLEXIZONE 1/2** L'opzione è adatta **per lavare poche stoviglie**, distribuite in entrambi i cestelli. Inoltre, consente un risparmio di energia, acqua e tempo con la totale flessibilità di carico.



**INVERTER 2.0** Il lavoro di Smeg volto al miglioramento continuo delle prestazioni e dell'efficienza energetica ha permesso la creazione del motore Inverter di seconda generazione 2.0 caratterizzato da **una maggior efficienza e durabilità nel tempo che permette il raggiungimento di altissime prestazioni con un abbassamento dei consumi energetici e dei livelli di rumorosità.**



**LIVELLO DI SILENZIOSITÀ** È ottenuto grazie ad un eccellente isolamento e speciali dispositivi, studiati appositamente per attutire il suono generato durante il funzionamento della lavastoviglie. In gamma sono presenti modelli con vari livelli di silenziosità.



**LAVAGGIO ORBITALE** Il sistema è costituito da un doppio irroratore che, grazie a rotazioni sovrapposte e contemporanee, permette all'acqua di raggiungere uniformemente tutto lo spazio interno per avere importanti risultati di lavaggio.



**LAVAGGIO PLANETARIUM** Il sistema con alte rotazioni per minuto, garantisce la completa copertura della vasca, grazie alla rotazione simultanea di base ed irroratori, ed **ottimi risultati di lavaggio.**



**AUTO 45°- 65°** Il programma è pensato **per stoviglie normalmente sporche.** Grazie all'azione automatica del sensore Aquatest, ottimizza i principali parametri di lavaggio quali tempo, temperatura e carico di acqua.



**CALICI** Il programma è dedicato alle stoviglie più delicate come bicchieri e porcellane.



**GREEN EXPRESS** Programma di lavaggio rapido con **bassi consumi di acqua ed energia.**



**65° QUOTIDIANO MEZZO CARICO:** Il programma è studiato **per lavare poche stoviglie normalmente sporche.**



**65° MIX:** Il programma è indicato **per stoviglie miste e pentole di uso quotidiano**, senza particolari incrostazioni.



**50° DELICATO:** Il programma è indicato **per stoviglie delicate normalmente sporche.**



**ECO** Il programma Eco è adatto per lavare stoviglie normalmente sporche. Utilizzando il programma Eco sono garantite le **migliori prestazioni in termini di efficienza energetica.**



**60 min FULL EXPRESS 60'** Programma di lavaggio rapido per stoviglie miste e pentole con sporco normale, anche con residui secchi. In 60 minuti le stoviglie vengono lavate ed asciugate.



**65° Mix:** Il programma Mix è indicato per stoviglie miste e pentole di uso quotidiano, senza particolari incrostazioni.



**SILENT** Programma indicato per il lavaggio di stoviglie normalmente sporche, anche con residui secchi. **Garantisce la massima riduzione della rumorosità.**



**SPECIAL** L'opzione selezionata insieme ad un qualsiasi programma di lavaggio permette di attivare una serie di programmi aggiuntivi.



**27 min EXPRESS 27'** Il programma Express 27' è un ciclo di lavaggio rapido, a basse temperature, per stoviglie poco sporche.



**70° ULTRACLEAN** Il programma, terminando con un risciacquo antibatterico a 70°C, **assicura un'azione battericida aggiuntiva e una profonda pulizia delle stoviglie.**



**NUMERO DEI COPERTI**



**75° HYGIENE 99,9%** Programma di lavaggio ad alta temperatura. Il risciacquo a 75° **garantisce l'eliminazione del 99,9% di germi e batteri.**



**STERYL** Programma indicato per un **lavaggio intensivo di piatti pentole, padelle, taglieri, biberon.** Ideale per stoviglie utilizzate da bambini o soggetti allergici per ottenere un livello più elevato di igiene.



**CLEAN&SHINE** La funzione per avere risultati di pulizia perfetti, questa opzione aggiunge al ciclo di lavaggio un extra risciacquo per ottenere stoviglie ancora più lucenti.

# frigoriferi e congelatori



**BLOCCO COMANDI** L'opzione presente su diverse tipologie di prodotti, permette di bloccare tutte le funzioni e i programmi impostati, nonché i comandi, per una totale sicurezza soprattutto in presenza di bambini.



**DISPLAY LCD** Per ottimizzare le prestazioni e semplificare al massimo l'utilizzo dell'elettrodomestico alcuni frigoriferi sono dotati di un display LCD che permette di visualizzare lo stato di funzionamento del prodotto.



**Display LED** Per ottimizzare le prestazioni e semplificare al massimo l'utilizzo dell'elettrodomestico, alcune lavabiancheria e alcuni frigoriferi sono dotati di un display LED che permette di visualizzare lo stato di funzionamento del prodotto.



**FUNZIONE ECONOMY:** La funzione Economy analizza l'utilizzo del frigorifero nel periodo di attivazione e ottimizza i cicli di lavoro, per contenere al minimo il dispendio di elettricità.



**Ventilato:** Sistema di ventilazione del freddo che permette di diffondere costantemente e in modo omogeneo l'aria all'interno del frigorifero.



**CONGELAMENTO RAPIDO** La funzione del congelamento rapido permette di congelare in tempi brevissimi grandi quantità di cibi freschi. Attivandola qualche ora prima, il congelatore abbassa la temperatura e dopo alcune ore ripristina automaticamente il normale funzionamento.



**FUNZIONE VACANZE** Questa funzione è particolarmente utile in casi di prolungata assenza da casa, permette di disattivare il funzionamento del reparto frigorifero e mantenere in funzione solo il freezer.



**ILLUMINAZIONE INTERNA A LED** Garantisce un risparmio energetico e, al contempo, offre una luce di atmosfera.



**ZONA LIFE PLUS 0°C** Grazie a una temperatura interna più bassa rispetto al resto del frigorifero, le qualità organolettiche degli alimenti vengono pre-



**INVERTER** Riduce significativamente i consumi.



**MULTIFLOW** Sistema di raffreddamento Il sistema di ventilazione Multiflow permette di diffondere costantemente e in modo omogeneo l'aria all'interno del frigorifero.



**MULTIZONE:** Lo scompartimento Multizone può essere utilizzato sia come congelatore che come frigorifero. In base alle proprie esigenze e abitudini alimentari ogni famiglia può scegliere come impostarlo, programmandone la temperatura tramite il display esterno.



**SBRINAMENTO AUTOMATICO:** Tutti i modelli di frigoriferi sono dotati di Sbrinamento automatico nel vano frigorifero.



**ALTEZZA NICCHIA INCASSO**



**NO-FROST:** Il sistema No-Frost evita la formazione di ghiaccio (nel congelatore) e di brina (nel frigorifero). Di conseguenza non sono più necessarie le periodiche operazioni di sbrinamento. Inoltre gli alimenti si conservano in modo più corretto e mantengono inalterati consistenza, sapore e gusto, mentre le confezioni non si attaccano tra di loro o alle pareti, in particolare nel vano congelatore.



**CONGELATORE 4 STELLE**



**ACCIAIO INOX ANTIMPRONTA** Lo speciale trattamento a cui è sottoposto l'acciaio inox impedisce la formazione di aloni e ditate sulla superficie e contribuisce a esaltarne la lucentezza.



**CLASSE DI EFFICIENZA ENERGETICA**











# SMEG ITALIA

## Sede

SMEG S.p.A.  
Via Leonardo da Vinci, 4  
42016 Guastalla (RE)  
Tel. +39 0522 8211  
Fax Italy +39 0522 821452  
Fax Export +39 0522 821455  
E-mail: commerciale.incasso@smeg.it  
www.smeg.it



# SMEG NEL MONDO

## Filiali

Australia  
SMEG AUSTRALIA PTY LTD  
E-mail: info@smeg.com.au  
www.smeg.com.au

Belgio  
N.V. SMEG BELGIUM S.A.  
E-mail: info@smeg.be  
www.smeg.be

Danimarca  
SMEG DANMARK  
E-mail: info@smeg.dk  
www.smeg.dk

Kazakistan  
SMEG KAZAKHSTAN  
E-mail: info@smeg.kz  
www.smeg.kz

Francia  
SMEG FRANCE  
E-mail: smeg@smeg.fr  
www.smeg.fr

Germania  
SMEG HAUSGERÄTE GmbH  
E-mail: smeg@smeg.de  
www.smeg.de

Regno Unito  
SMEG (UK) LTD  
E-mail: sales@smeguk.com  
www.smeguk.com

Messico  
SMEG MEXICO S.A. de C.V.  
E-mail: sacha@smeg.com.mx  
simone@smeg.com.mx  
www.smeg.com.mx

Olanda  
SMEG NEDERLAND BV  
E-mail: info@smeg.nl  
www.smeg.nl

Polonia  
SMEG POLSKA Sp. z o.o.  
E-mail: info@smeg.pl  
www.smeg.pl

Portogallo  
SMEG PORTUGAL, Lda.  
E-mail: comercial@smeg.pt  
www.smeg.pt

Russia  
SMEG RUSSIA OOO  
E-mail: smeg-russia@smeg.com  
www.smeg.ru

Spagna  
SMEG ESPAÑA, S.A.  
E-mail: smeg@smeg.es  
www.smeg.es

Sud Africa  
SMEG SOUTH AFRICA (PTY) LTD.  
E-mail: info@smegsa.co.za  
www.smeg.co.za

Svezia  
SMEG SVERIGE AB  
E-mail: info@smeg.se  
www.smeg.se

Ucraina  
SMEG UKRAINA LLC  
E-mail: info@smeg.ua  
www.smeg.ua

USA  
SMEG USA, INC.  
E-mail: info@smegusa.com  
www.smegusa.com

## Uffici di rappresentanza

Arabia Saudita  
E-mail: mohammed.hammoudeh@smeg.it

SMEG HA UNA FORTE PRESENZA INTERNAZIONALE CON FILIALI COMMERCIALI DIRETTE

Francia (1988)

Regno Unito (1989)

Belgio (1989)

Spagna (1991)

Germania (1996)

Olanda (2002)

Svezia (2005)

Portogallo (2006)

Russia (2007)

Stati Uniti (2007)

Sud Africa (2008)

Ucraina (2008)

Danimarca (2010)

Australia (2011)

Kazakistan (2012)

Polonia (2014)

Messico (2015)

Nordic (2017)

Singapore (2018)

Ufficio di rappresentanza: Jeddah (per Middle East)

Un'ampia rete di distributori in tutto il mondo: Est Europa, Scandinavia, Middle East, paesi del Mediterraneo, Nord e Sud Africa, Asia, Nuova Zelanda, Canada, America Centrale e Sud America.



## PLUSVALORE

### PIÙ VALORE ALLA SCELTA SMEG

Smeg offre un'opportunità in più:

**PLUSVALORE**, il programma opzionale di estensione di assistenza studiato appositamente per soddisfare le esigenze del cliente.

**PLUSVALORE** si affianca alla consueta garanzia degli elettrodomestici e ne estende i benefici, offrendo nuove e interessanti possibilità.

**PLUSVALORE** è flessibile e personalizzabile.

Il programma diversificato propone infatti molteplici opportunità alle quali è possibile aderire per fruire dei vantaggi supplementari riservati.

Smeg invita a scoprire i vantaggi di **PLUSVALORE**,

1. chiamando il numero 02.30377176\* oppure
2. collegandosi al sito : [www.smegservice.com](http://www.smegservice.com)

\* dal lunedì al venerdì dalle ore 09.00 alle ore 19.00. Il costo della telefonata varia a seconda dell'operatore utilizzato e dal luogo dal quale si chiama.

## Certificazioni: garanzia di qualità e rispetto ambientale

Le unità produttive Smeg, tutte certificate ISO9001, ISO14001 e OHSAS 18001, assicurano il mantenimento dei più elevati standards qualitativi e nel contempo rispondono attivamente a tutti i requisiti ambientali relativi alla fabbricazione. I materiali e i componenti utilizzati nei prodotti Smeg sono sottoposti a severi controlli di laboratorio, il che offre le maggiori garanzie di efficienza e durata degli apparecchi, tutti realizzati e collaudati in sistemi di gestione della Qualità conformi alle norme ISO 9001, nel rispetto ambientale conforme alle norme ISO 14001 e nella tutela della Sicurezza e della Salute dei lavoratori conforme alla norma OHSAS18001.

Il rispetto delle Direttive Europee e degli Standard Tecnici CEI ed EN permettono a Smeg di apporre sulla gamma completa di prodotti sia il marchio CE che il marchio IMQ che attesta la certificazione di Qualità e Sicurezza, rilasciata dall'Istituto del Marchio di Qualità.



UNI EN ISO 9001



UNI EN ISO 14001



OHSAS 18001

**Smeg S.p.A.**

Via Leonardo da Vinci, 4 - 42016 Guastalla (RE)

Tel. 0522 8211 - Fax 0522 821452 - [www.smeg.it](http://www.smeg.it)



GRUPPO **LUBE**

**LUBE INDUSTRIES SRL**

Via dell'Industria, 4 - 62010 Treia (MC) Italia

Tel. centralino 0733 8401 (r.a.) Fax 0733 840222 - 0733 840333

[info@cucinelube.it](mailto:info@cucinelube.it) - [www.cucinelube.it](http://www.cucinelube.it)

[info@creokitchens.it](mailto:info@creokitchens.it) - [www.creokitchens.it](http://www.creokitchens.it)

La Lube Industries srl è dotata di Sistemi di Gestione per l'Efficienza Ambientale, per la Qualità e per la Salute e la Sicurezza sul lavoro, in conformità alle norme: UNI EN ISO 14001, UNI EN ISO 9001 e UNI EN ISO 45001.

Per maggiori informazioni visita il nostro sito [www.cucinelube.it](http://www.cucinelube.it)